

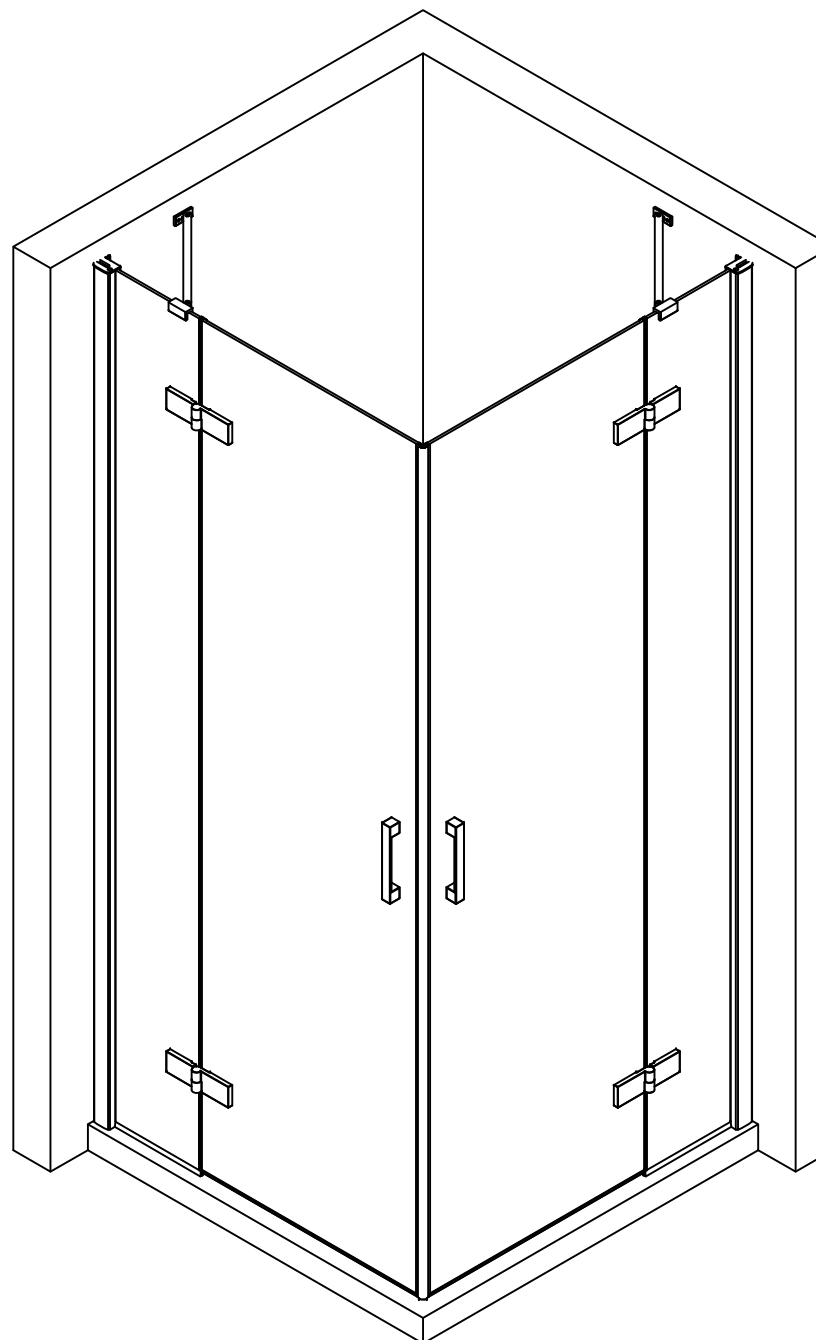
# Инструкция по установке

## AFA RETTA

80

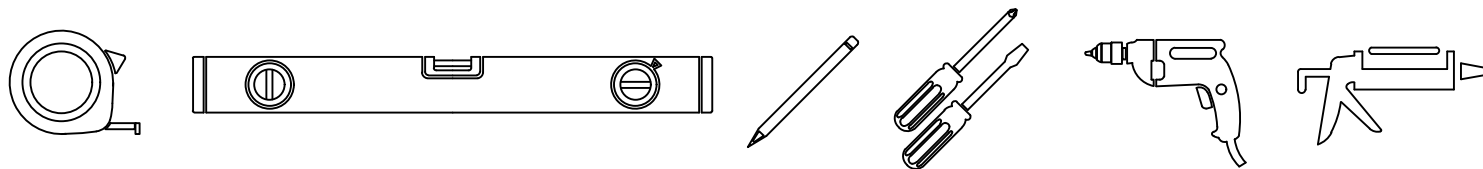
90

100



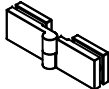


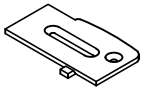
VegasGlass  
Showers System

# Инструменты необходимые для установки



## Комплектация

Позиция	Наименование	Кол.	Примечание	Контроль
1	Дюбель 56x30	6		
2	Саморез 4,2x32	6		
3	Саморез 3,5x16	10		
4	Заглушка	12		
5	Шайба заглушки	12		
6	Уплотнитель силиконовый	2		
7	Уплотнитель силиконовый	2		
8	Уплотнитель силиконовый	2		
9	Уплотнитель (с магнитом) силиконовый	2		

Позиция	Наименование	Кол.	Примечание	Контроль
10	Петли дверные (2 левые, 2 правые)	4		
11	Ручки дверные комплект	2		
12	Фиксатор для стекла	2		
13	Заглушки (лев. и прав.)	2		

ОТК

Подпись

Дата

1

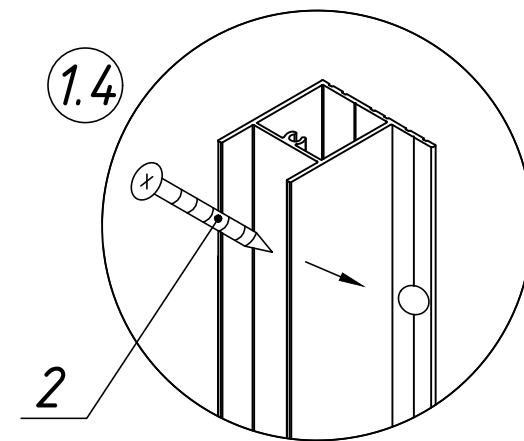
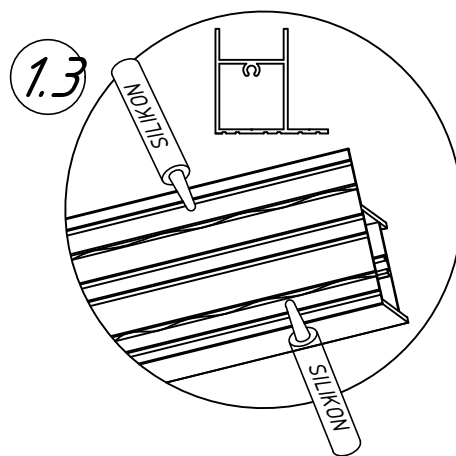
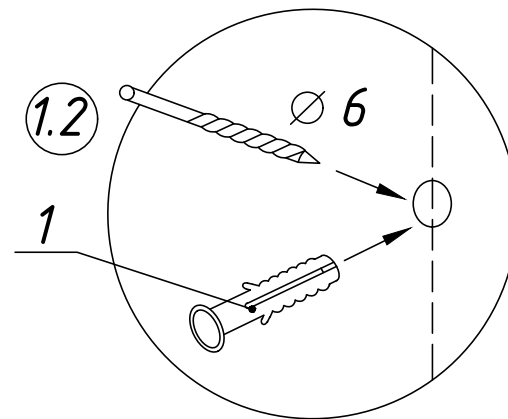
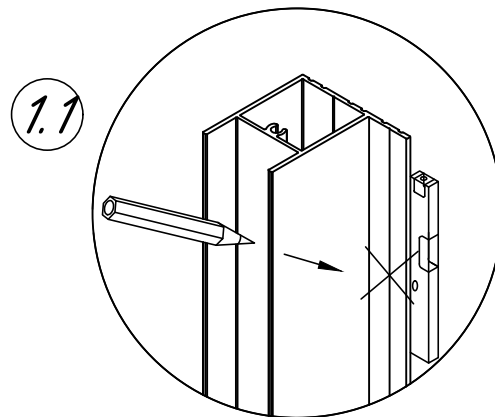
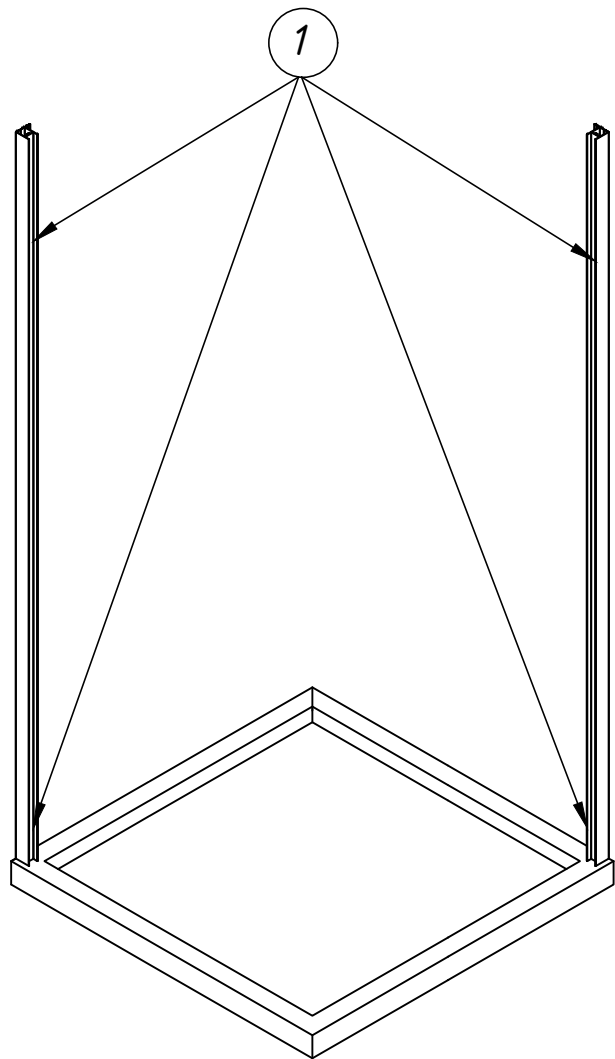
## 1. Установка пристенных профилей.

1.1 Сделать отметки на стене через отверстия в пристенном профиле, расположив его строго вертикально (использовать уровень).

1.2 Отодвинув профиль в сторону, просверлить отверстия в стене по отметкам. Установить дюбели (поз.1) в отверстия.

1.3 Нанести в пазы пристенных профилей клей-герметик, как показано на рисунке.

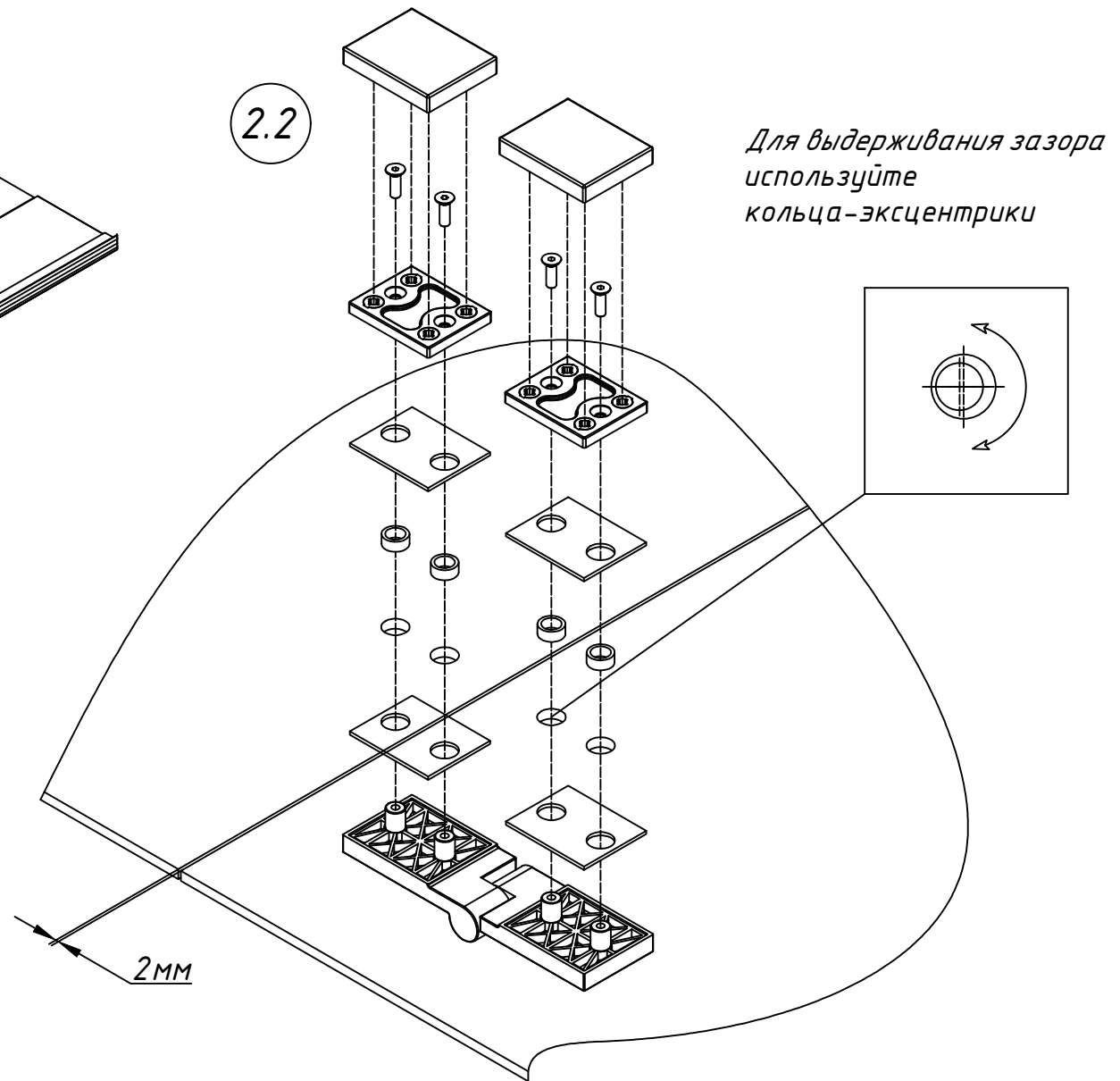
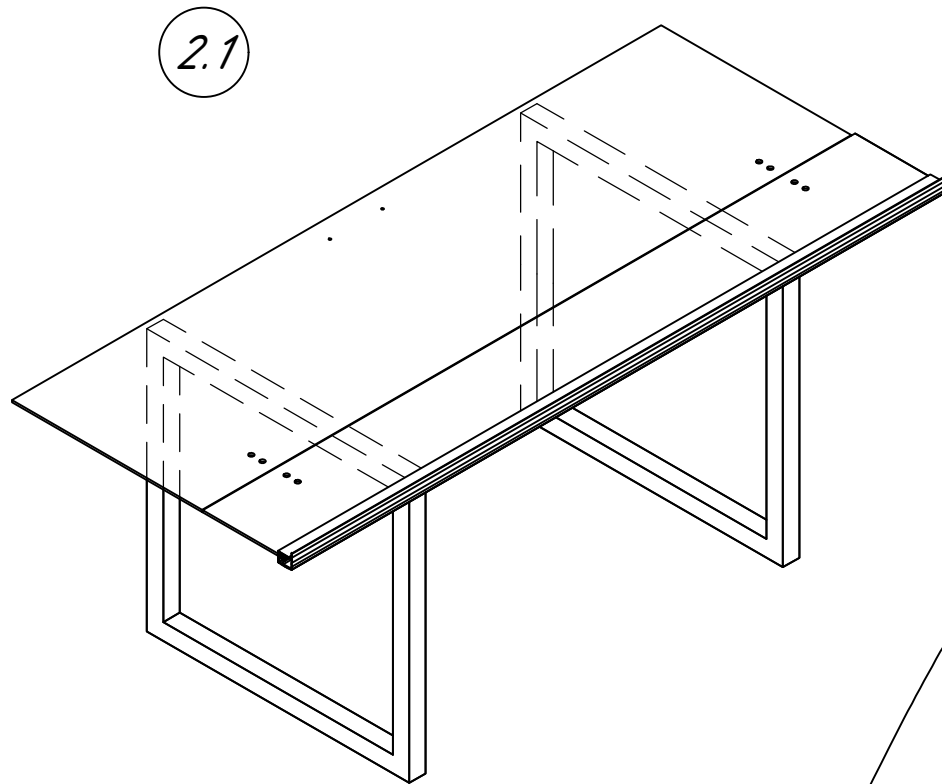
1.4 Прикрутить пристенный профиль саморезами к стене (поз.2).



## 2. Установка петель на стекла.

2.1 Разместите петлевой стационар и дверь на опору, таким образом, чтобы можно было установить петли.

2.2 Установите петли, выдерживая зазор между кромками стекол 2мм.



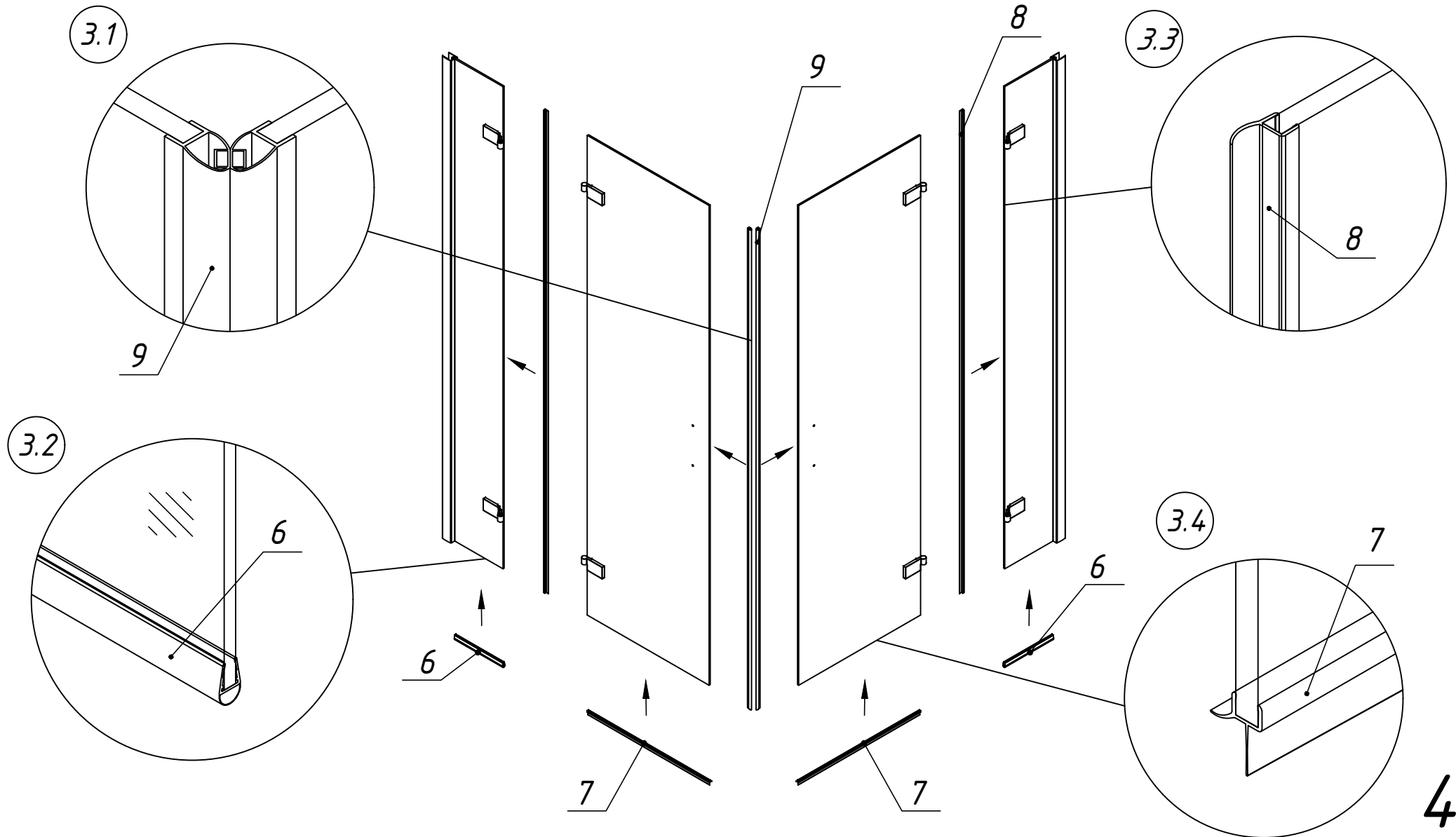
## 2. Монтаж силиконовых уплотнителей на дверь и стационары.

2.1 Надеть силиконовые уплотнители (с магнитом) на двери (поз.9).

2.2 Установить силиконовый уплотнитель на низ стационарных стекол (поз. 6).

2.3 Надеть силиконовые уплотнители на боковые кромки стационарных стекол с петлевыми отверстиями (поз.8).

2.4 Установить силиконовые уплотнители на низ дверного полотна (поз. 7).



#### 4. Установка изделия на пристенные профиля

4.1 Установите стационарные стекла на пристенные профили.

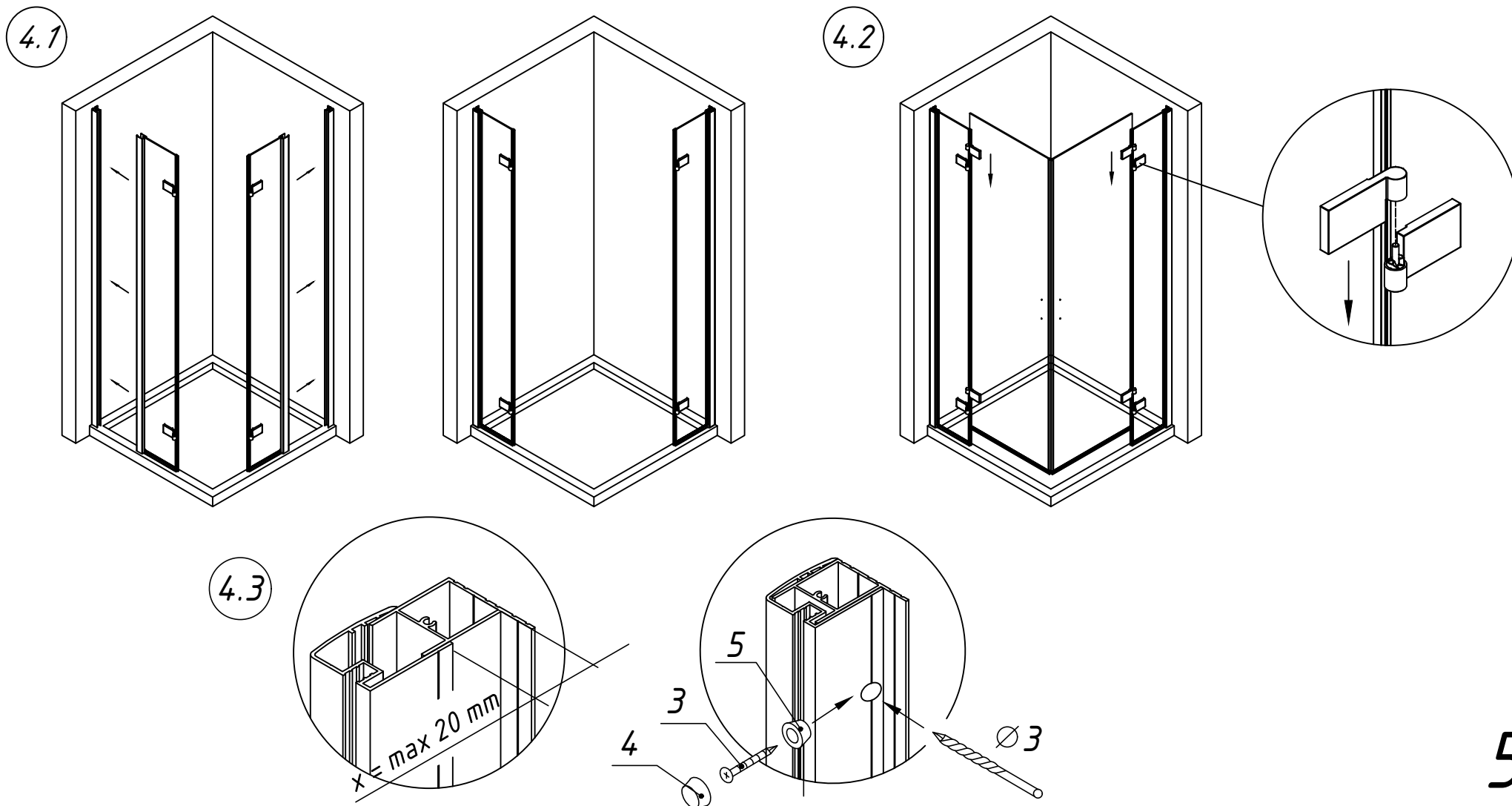
4.2 Установите двери на петлевые стационары.

4.3 Отрегулируйте положение стекол. Максимально возможная регулировка - 20 мм.

После регулировки, изделие необходимо закрепить.

Для этого требуется просверлить отверстия в профиле сверлом  $\Phi 3,0$  мм, равномерно распределив их по высоте профиля (3 шт). В полученные отверстия закрутить саморезы (поз.3).

Внимание: крепежные элементы должны располагаться с внутренней стороны изделия.

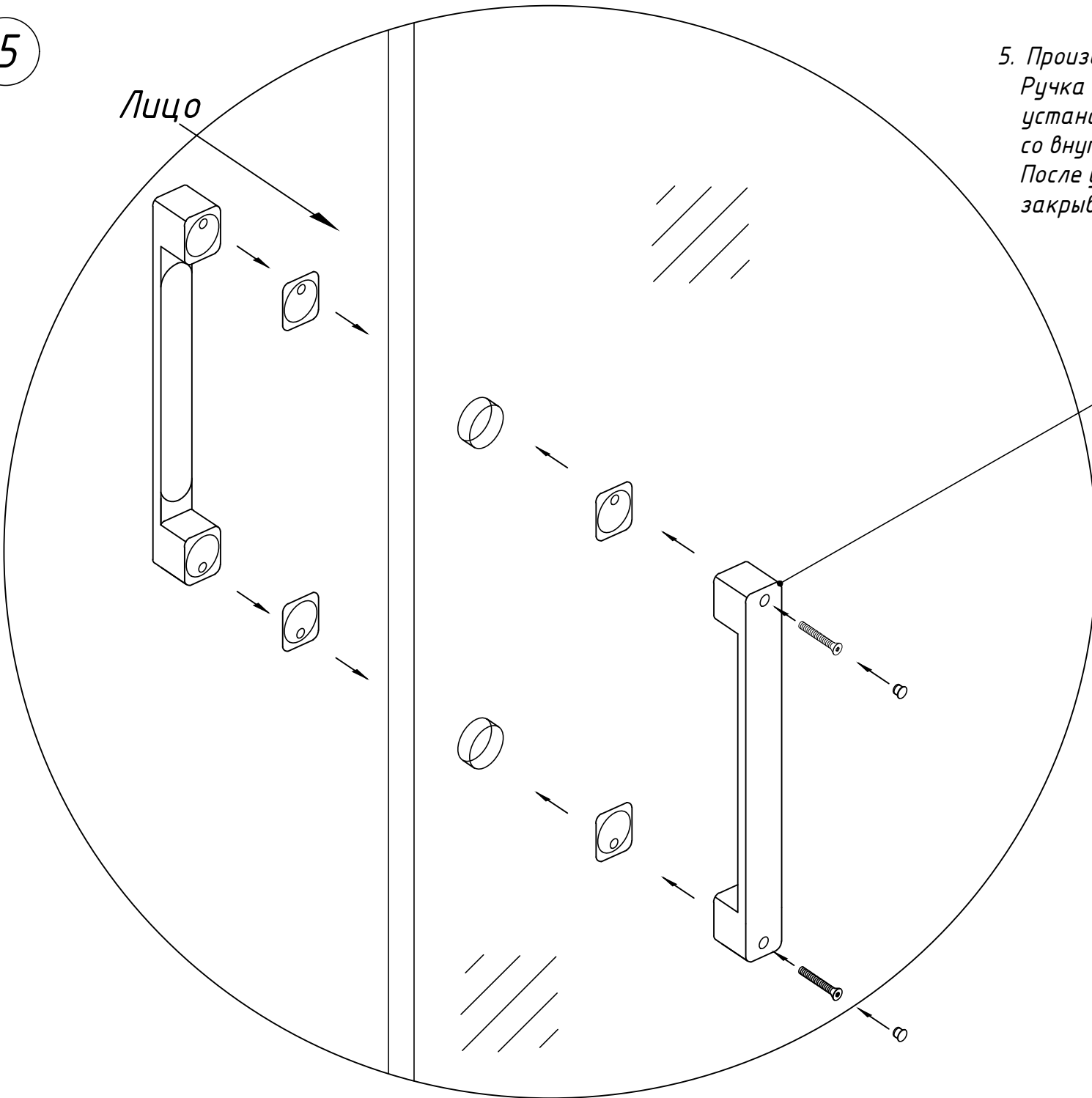


5

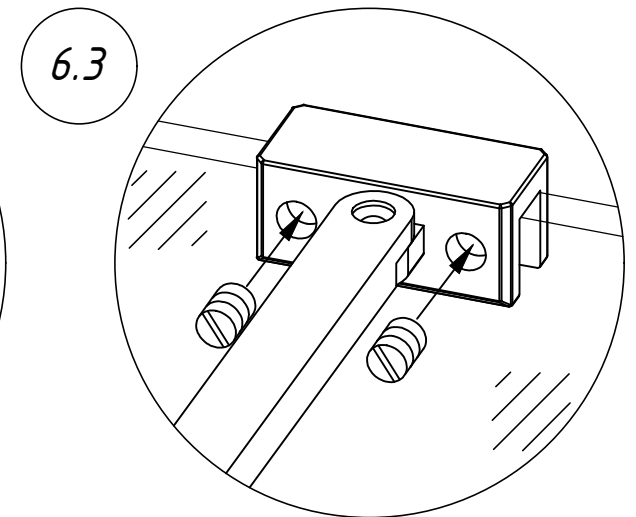
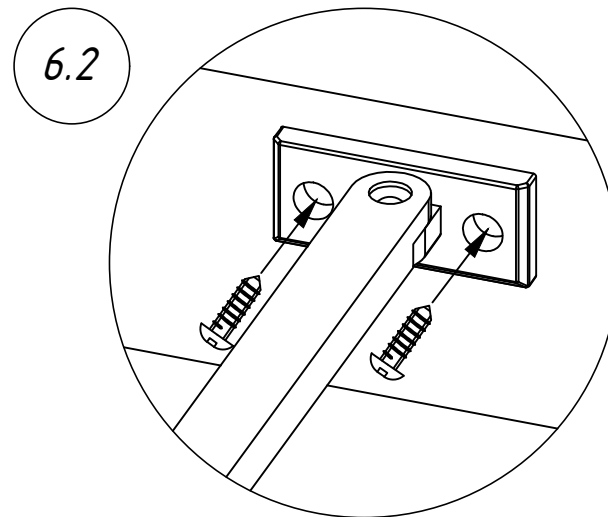
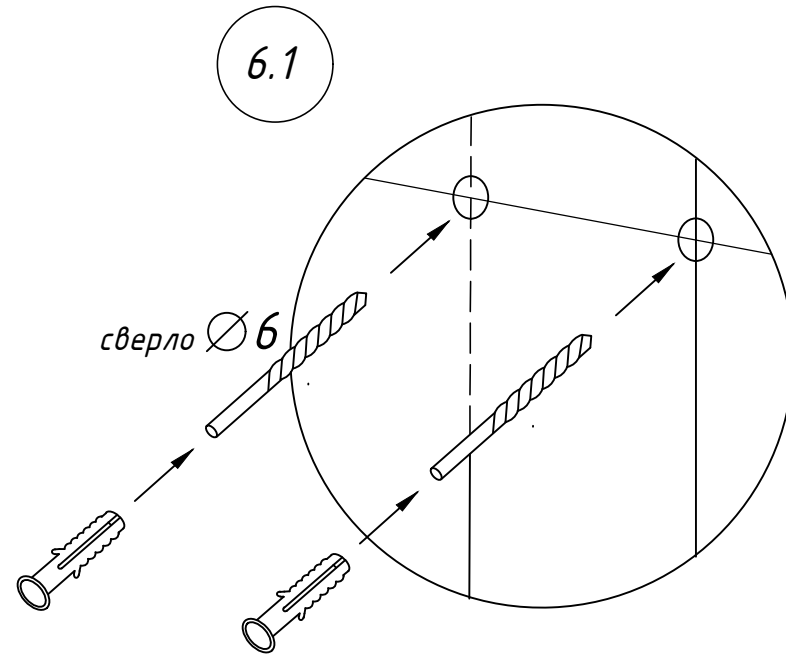
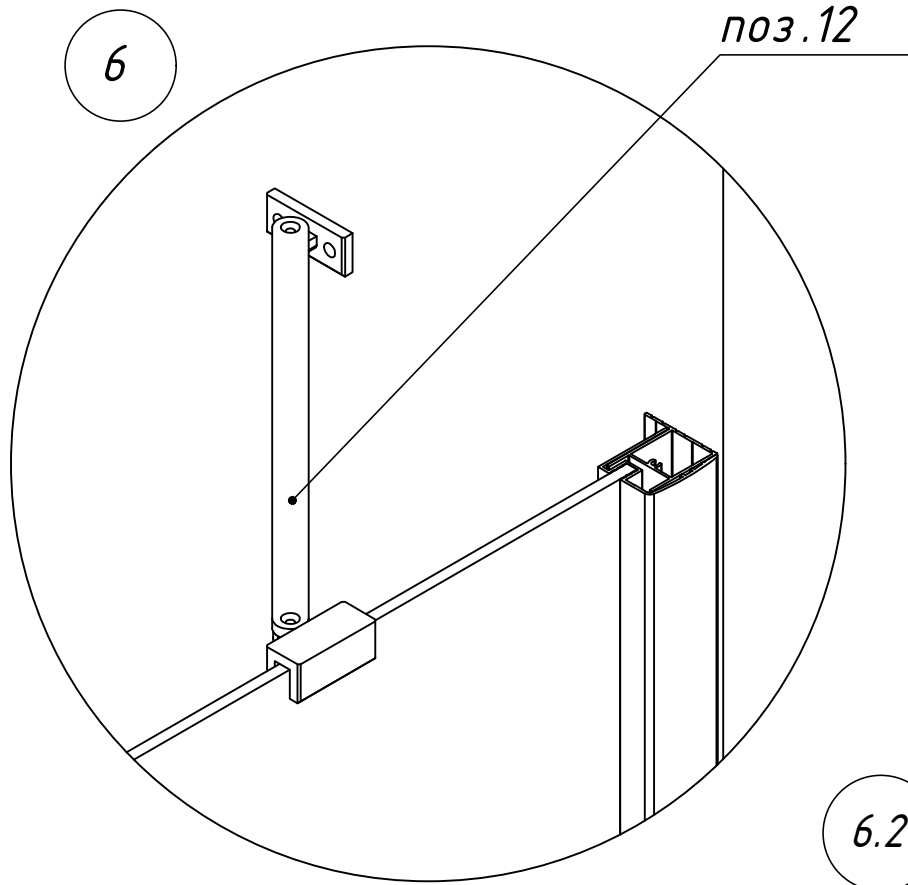
Лицо

5. Произвести монтаж комплекта ручек.  
Ручка с монтажным отверстием  
устанавливается  
со внутренней стороны изделия.  
После установки ручек установить заглушки  
закрывающие винты.

поз.11



6. Произвести сборку и монтаж углового фиксатора (стена - стационар).



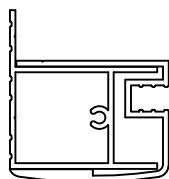


## 7. Установка заглушек осуществляется на конечном этапе.

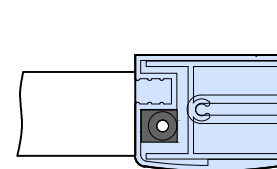
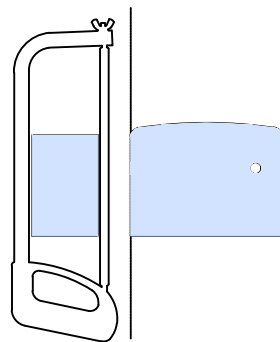
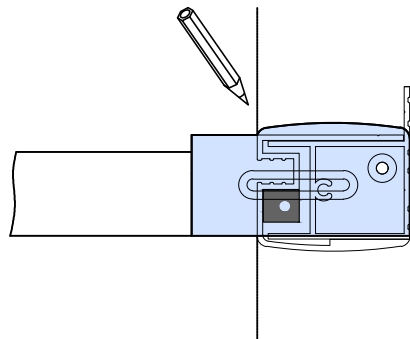
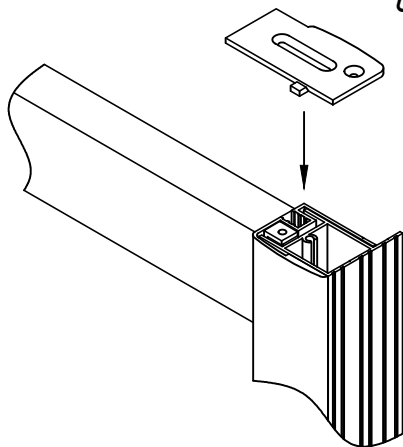
Заглушка имеет сторонность.

7.1

Для данного вида профиля указанный элемент необходимо отломать.



7.2 Необходимо развернуть заглушку лицевой стороной к стене и отметить нужную длину.

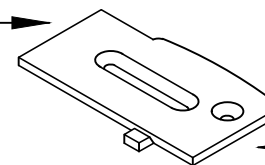


7.3 Обрезать заглушку до необходимого размера (\*при помощи ножовки по металлу).

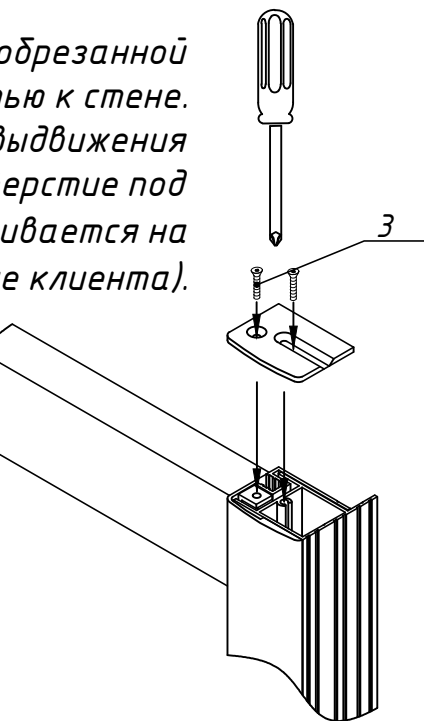
7.4 Установить заглушку обрезанной частью к стене.

В зависимости от уровня выдвижения профиля, просверлить отверстие под второй саморез (устанавливается на усмотрение клиента).

Пристенная сторона заглушки



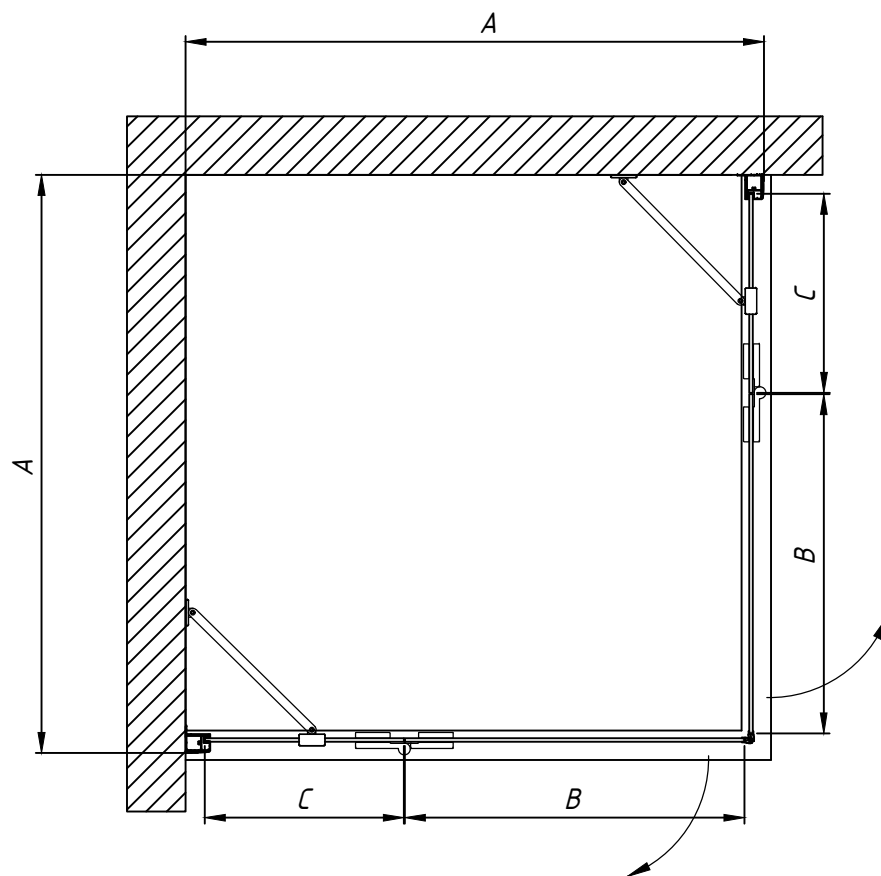
Лицевая сторона заглушки



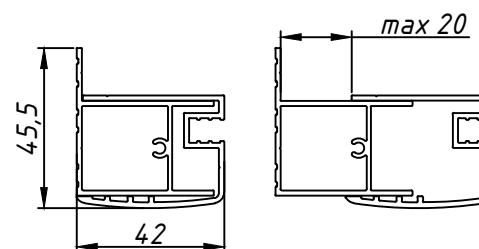
# AFA RETTA

Габаритный чертеж.

Вид сверху.



Артикул	Размер В, мм	Размер С, мм	Размер Е, мм	Регулировочный размер А, мм	Высота изделия, мм
80	480	240	700	790-810	1995
90	580	240	840	890-910	1995
100	580	340	840	990-1010	1995



Регулировка осуществляется путем выдвижения профиля.

Размеры указаны в мм.

*Внимание: необходимо понимать, что душевые ограждения не обеспечивают полной герметичности по периметру, а предназначены для защиты от брызг воды. При значительной нагрузке небольшое количество воды может вытечь наружу.*

*Все стандартные габаритные размеры - предельные очертания ограждения - рассчитаны для установки на стандартные поддоны с шириной борта 50 мм. При заказе стандартного ограждения для установки на пол или борт, выложенный из плитки, необходимо учитывать техническую информацию об изделии.*