

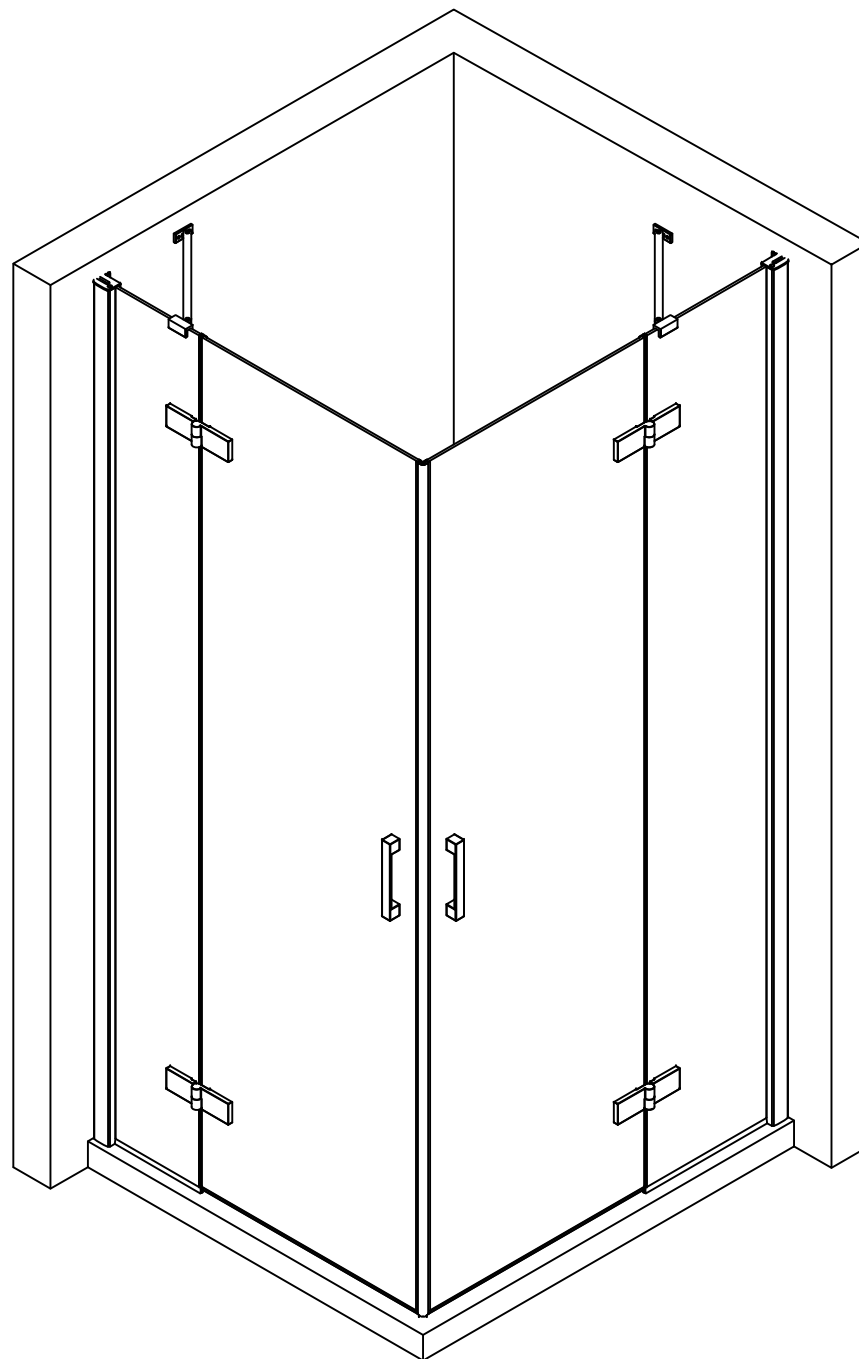
Инструкция по установке

AFA-F RETTA

90 x 80

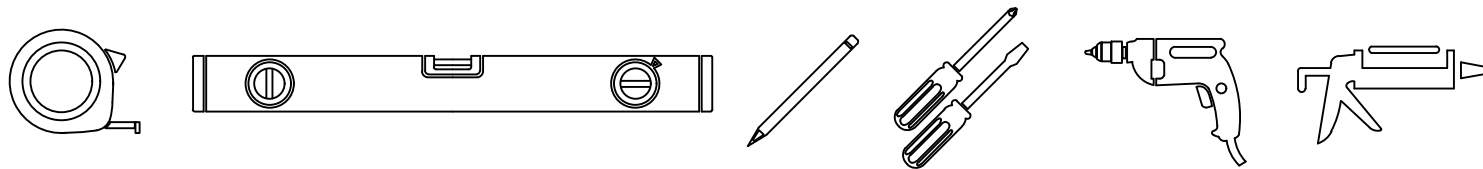
100 x 80

100 x 90



VegasGlass
Showers System

Инструменты необходимые для установки



Комплектация

Позиция	Наименование	Кол.	Примечание	Контроль
1	Дюбель 56x30	6		
2	Саморез 4,2x32	6		
3	Саморез 3,5x16	10		
4	Заглушка	12		
5	Шайба заглушки	12		
6	Уплотнитель силиконовый	2		
7	Уплотнитель силиконовый	2		
8	Уплотнитель силиконовый	2		
9	Уплотнитель (с магнитом) силиконовый	2		

Позиция	Наименование	Кол.	Примечание	Контроль
10	Петли дверные (2 левые, 2 правые)	4		
11	Ручки дверные комплект	2		
12	Фиксатор для стекла	2		
13	Заглушки (лев. и прав.)	2		

ОТК

Подпись

Дата

1

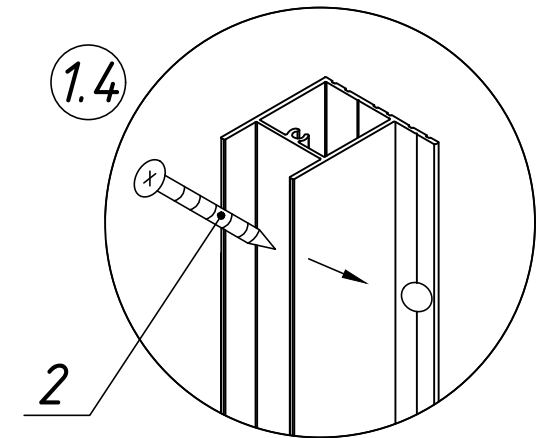
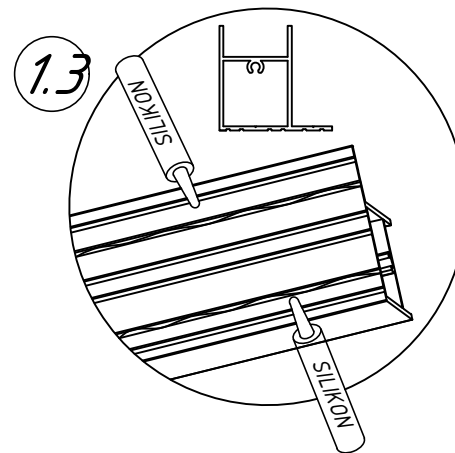
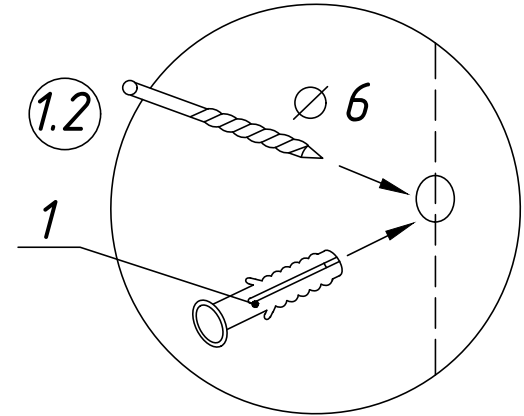
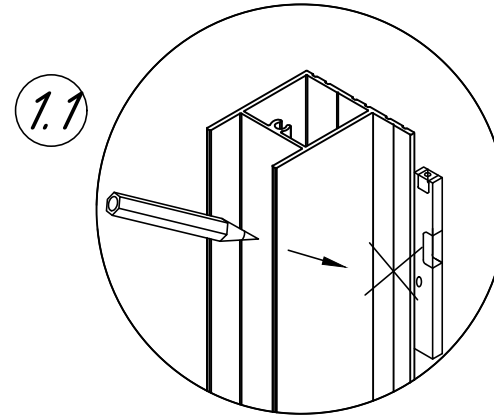
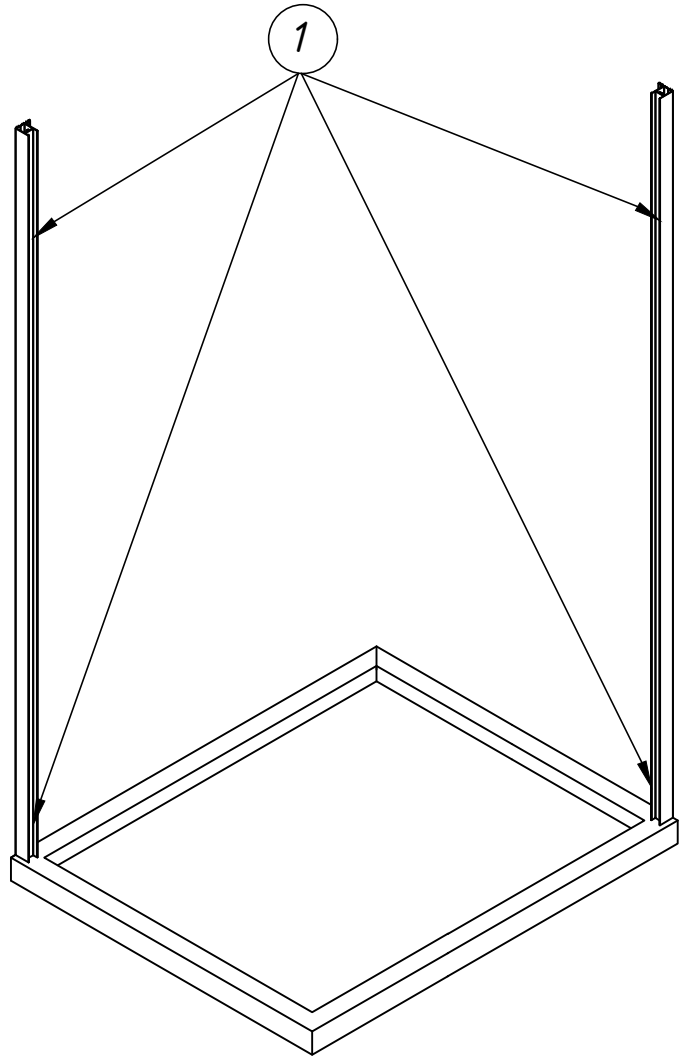
1. Установка пристенных профилей.

1.1 Сделать отметки на стене через отверстия в пристенном профиле, расположив его строго вертикально (использовать уровень).

1.2 Отодвинув профиль в сторону, просверлить отверстия в стене по отметкам. Установить дюбели (поз.1) в отверстия.

1.3 Нанести в пазы пристенных профилей клей-герметик, как показано на рисунке.

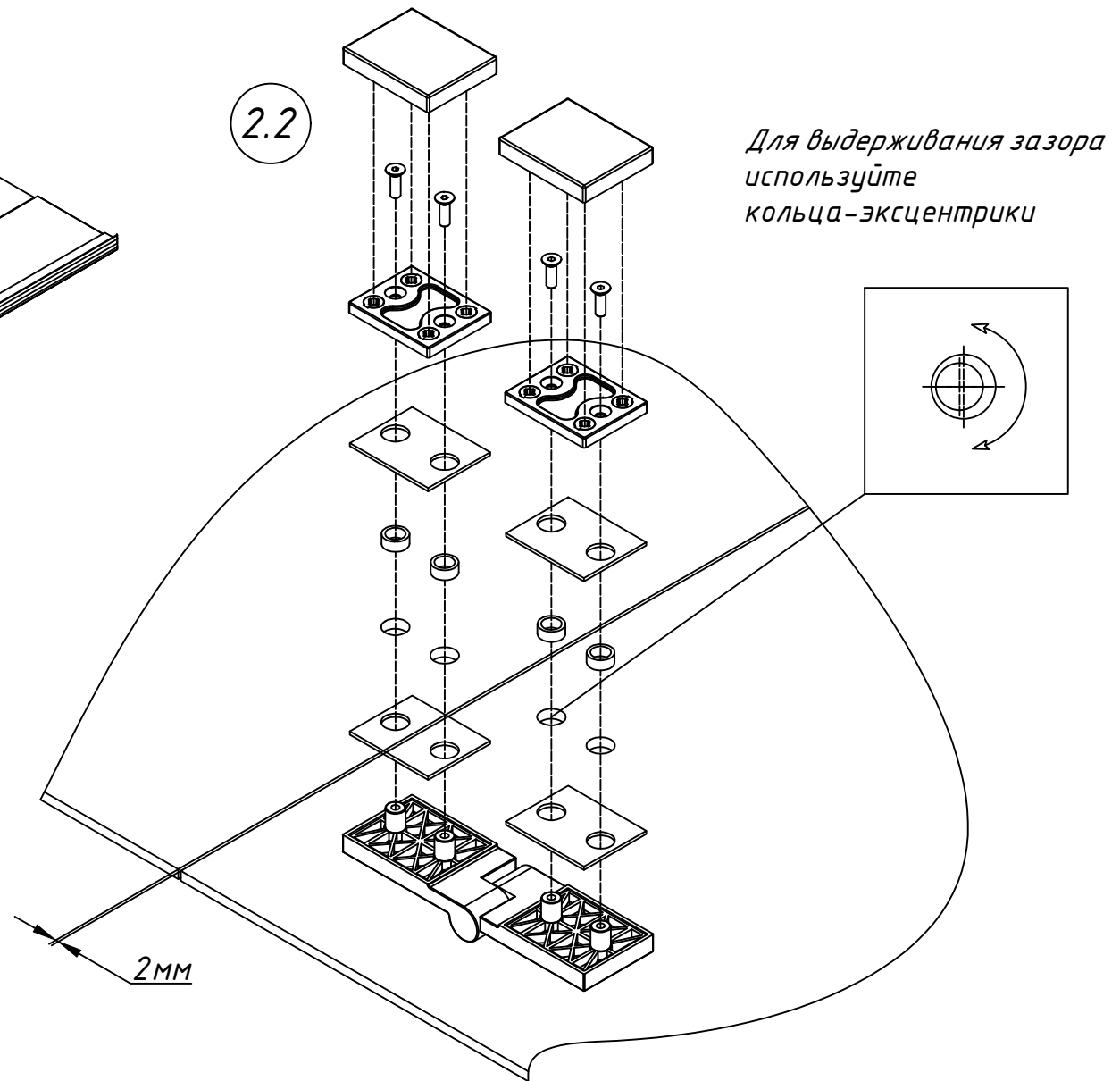
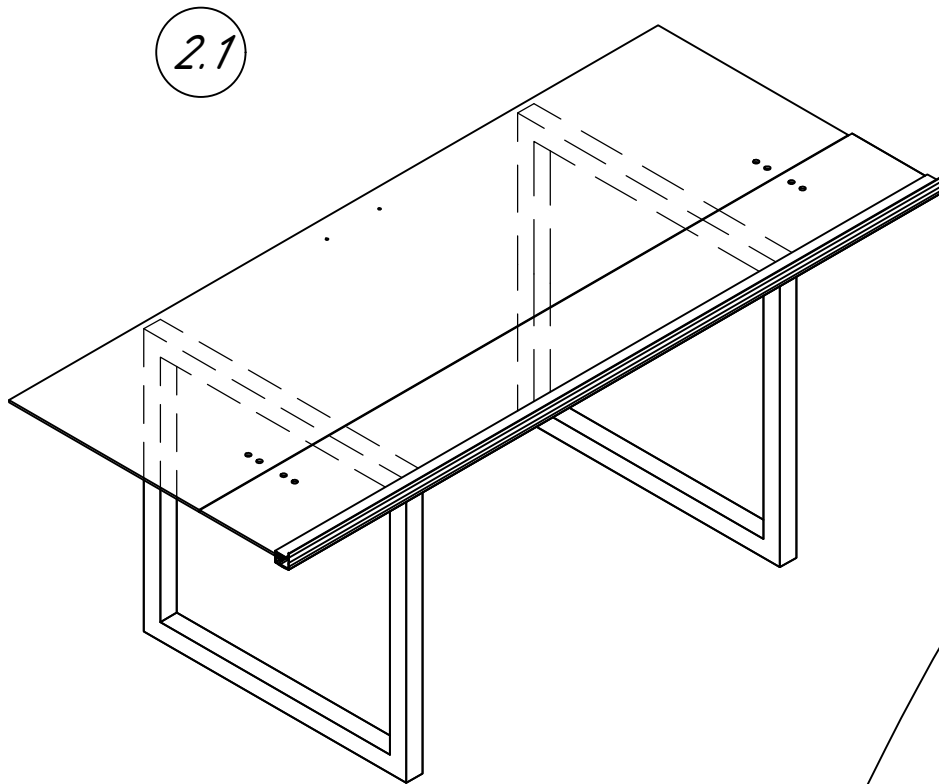
1.4 Прикрутить пристенный профиль саморезами к стене (поз.2).



2. Установка петель на стекла.

2.1 Разместите петлевой стационар и дверь на опору, таким образом, чтобы можно было установить петли.

2.2 Установите петли, выдерживая зазор между кромками стекол 2мм.



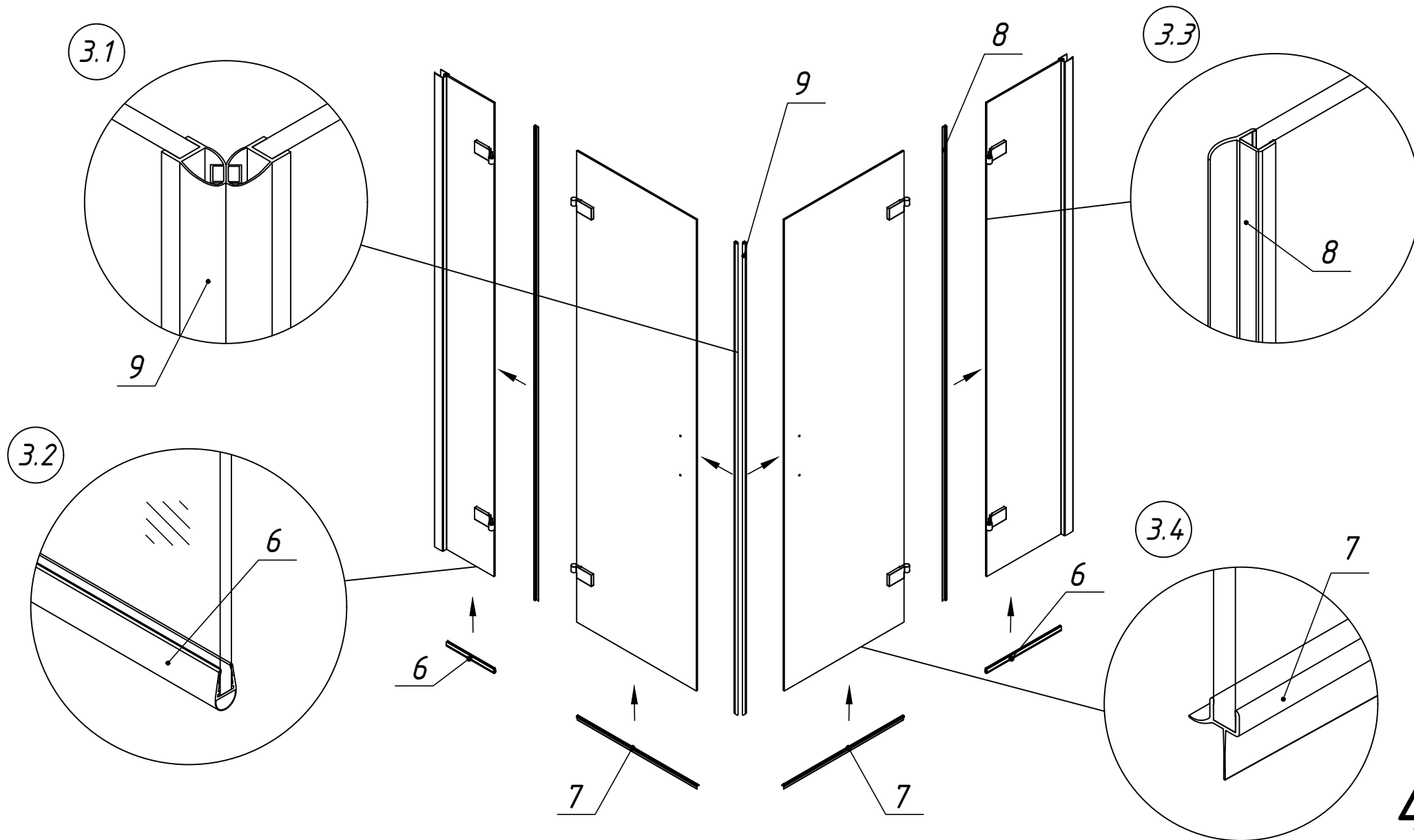
2. Монтаж силиконовых уплотнителей на дверь и стационары.

2.1 Надеть силиконовые уплотнители (с магнитом) на двери (поз.9).

2.2 Установить силиконовый уплотнитель на низ стационарных стекол (поз. 6).

2.3 Надеть силиконовые уплотнители на боковые кромки стационарных стекол с петлевыми отверстиями (поз.8).

2.4 Установить силиконовые уплотнители на низ дверного полотна (поз. 7).



4. Установка изделия на пристенные профиля

4.1 Установите стационарные стекла на пристенные профили.

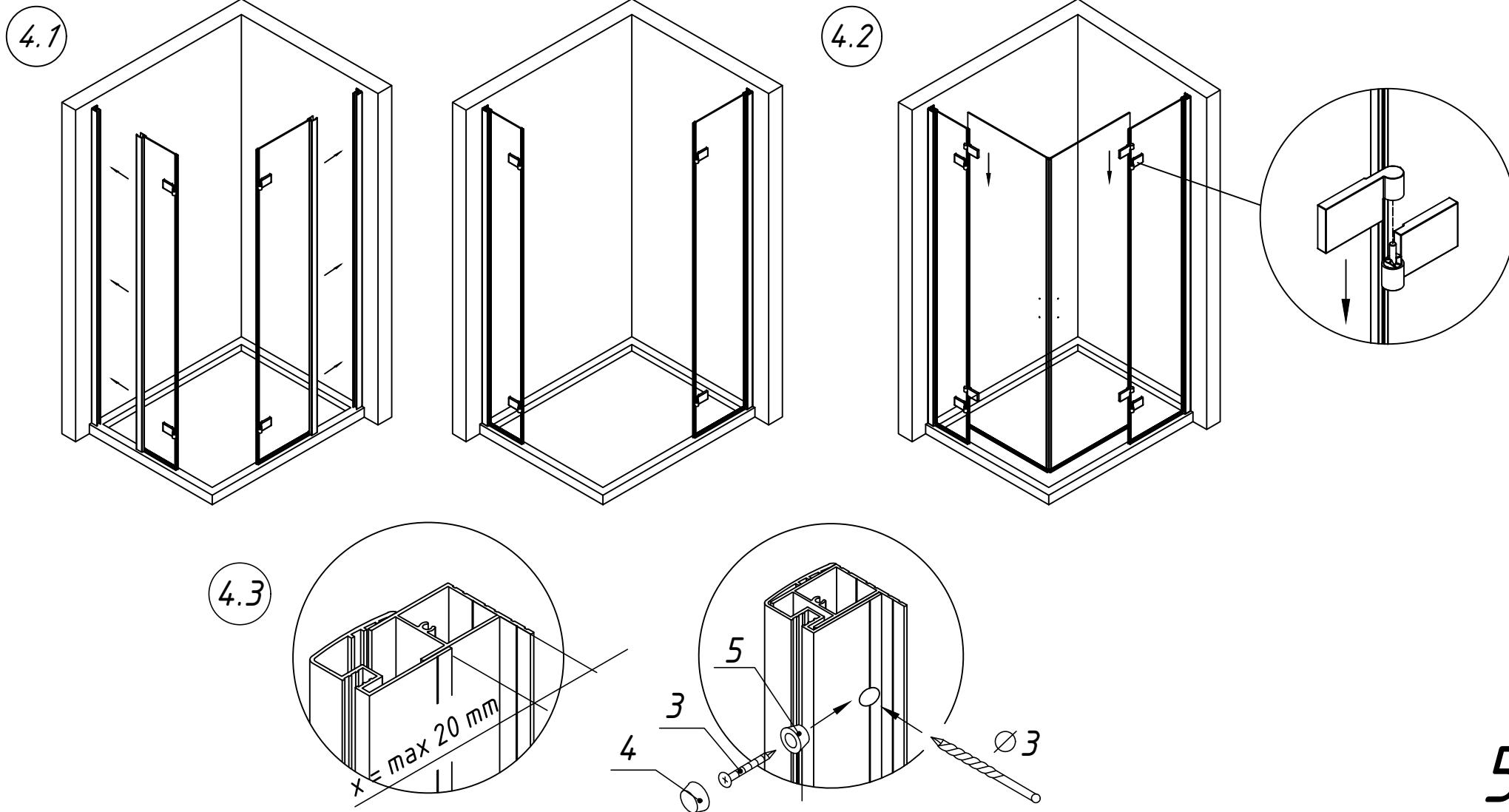
4.2 Установите двери на петлевые стационары.

4.3 Отрегулируйте положение стекол. Максимально возможная регулировка - 20 мм.

После регулировки, изделие необходимо закрепить.

Для этого требуется просверлить отверстия в профиле сверлом $\varnothing 3,0$ мм, равномерно распределив их по высоте профиля (3 шт). В полученные отверстия закрутить саморезы (поз.3).

Внимание: крепежные элементы должны располагаться с внутренней стороны изделия.

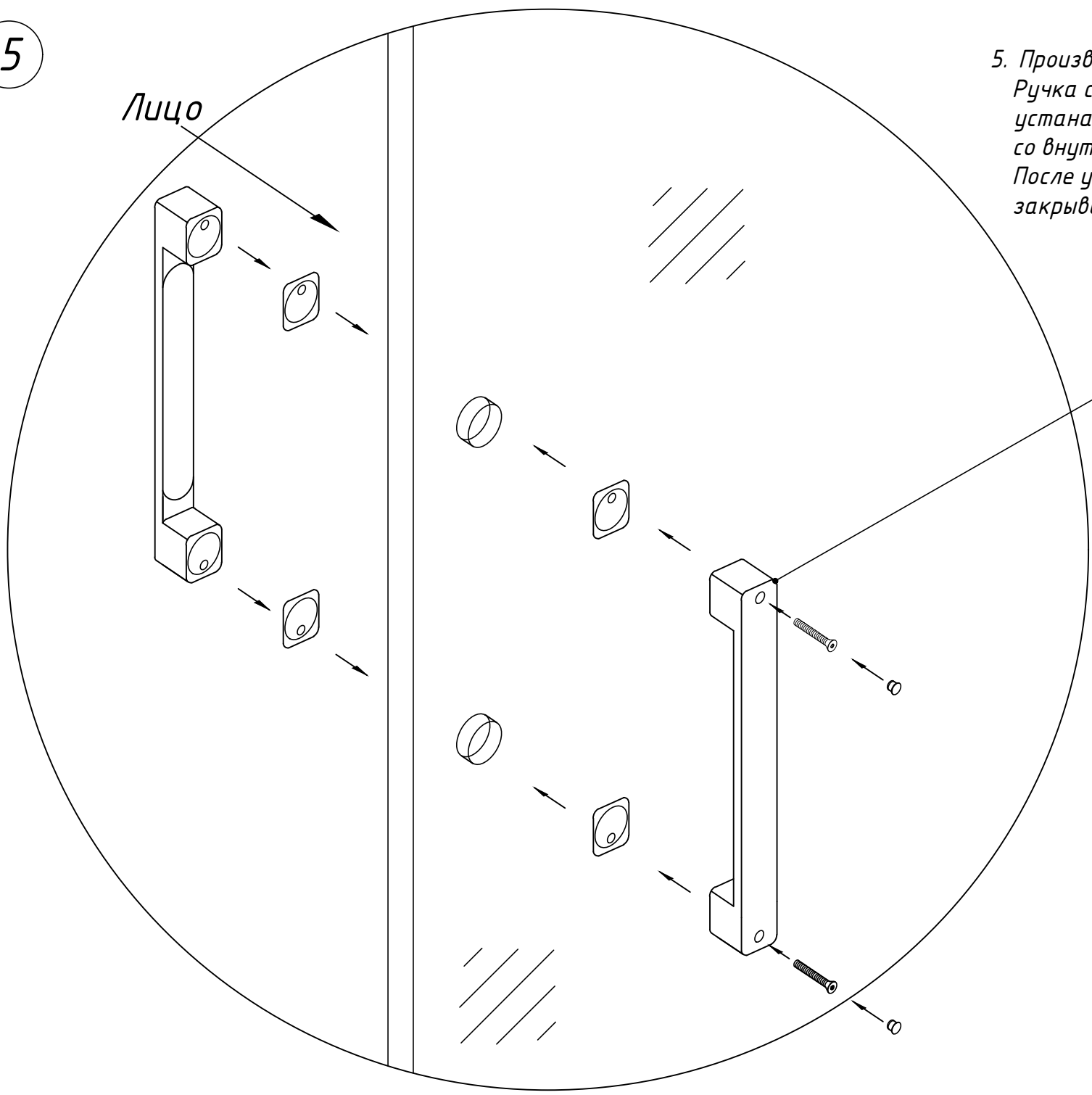


5

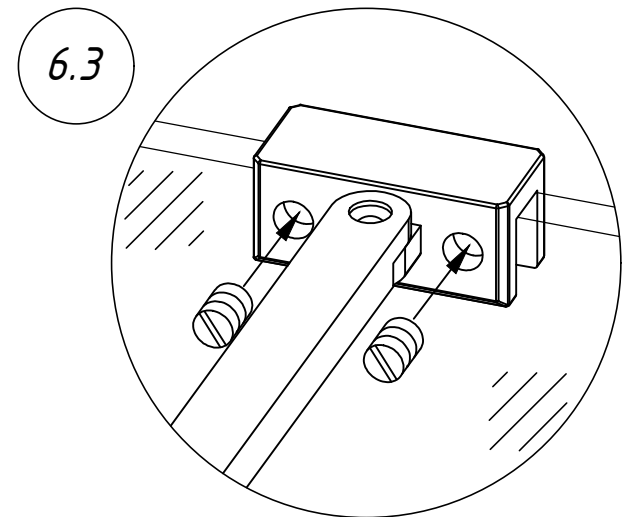
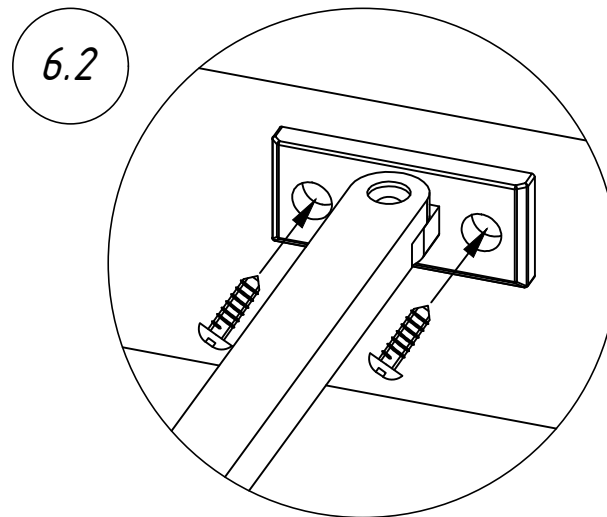
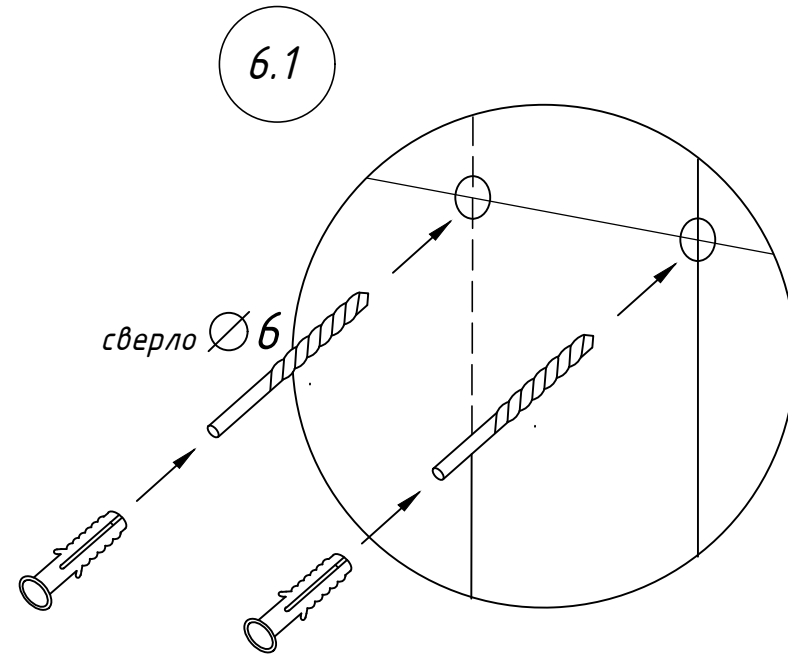
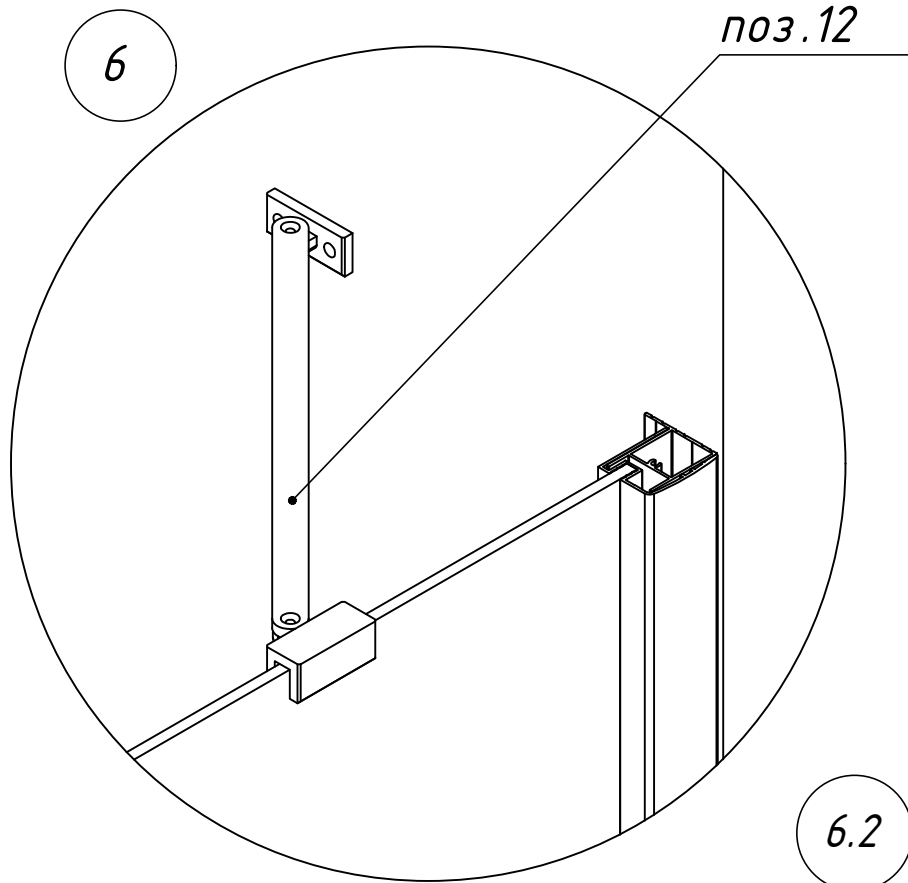
Лицо

5. Произвести монтаж комплекта ручек.
Ручка с монтажным отверстием
устанавливается
со внутренней стороны изделия.
После установки ручек установить заглушки
закрывающие винты.

поз.11



6. Произвести сборку и монтаж углового фиксатора (стена - стационар).

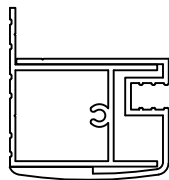


7. Установка заглушек осуществляется на конечном этапе.

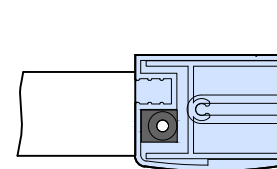
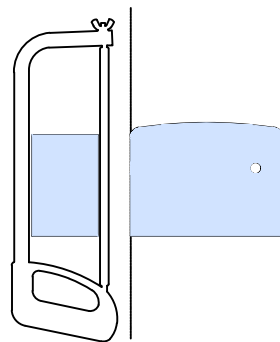
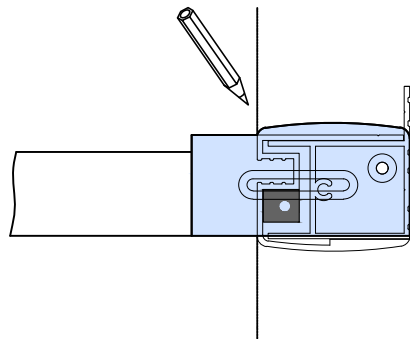
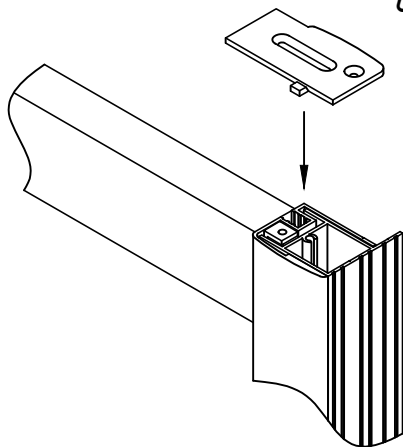
Заглушка имеет сторонность.

7.1

Для данного вида профиля указанный элемент необходимо отломать.



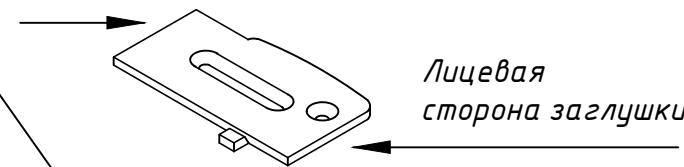
7.2 Необходимо развернуть заглушку лицевой стороной к стене и отметить нужную длину.



7.3 Обрезать заглушку до необходимого размера (*при помощи ножовки по металлу).

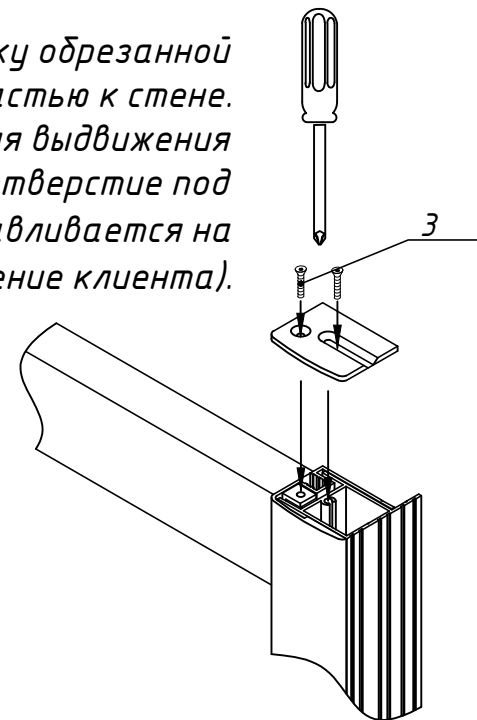
Пристенная сторона заглушки

Лицевая сторона заглушки



7.4 Установить заглушку обрезанной частью к стене.

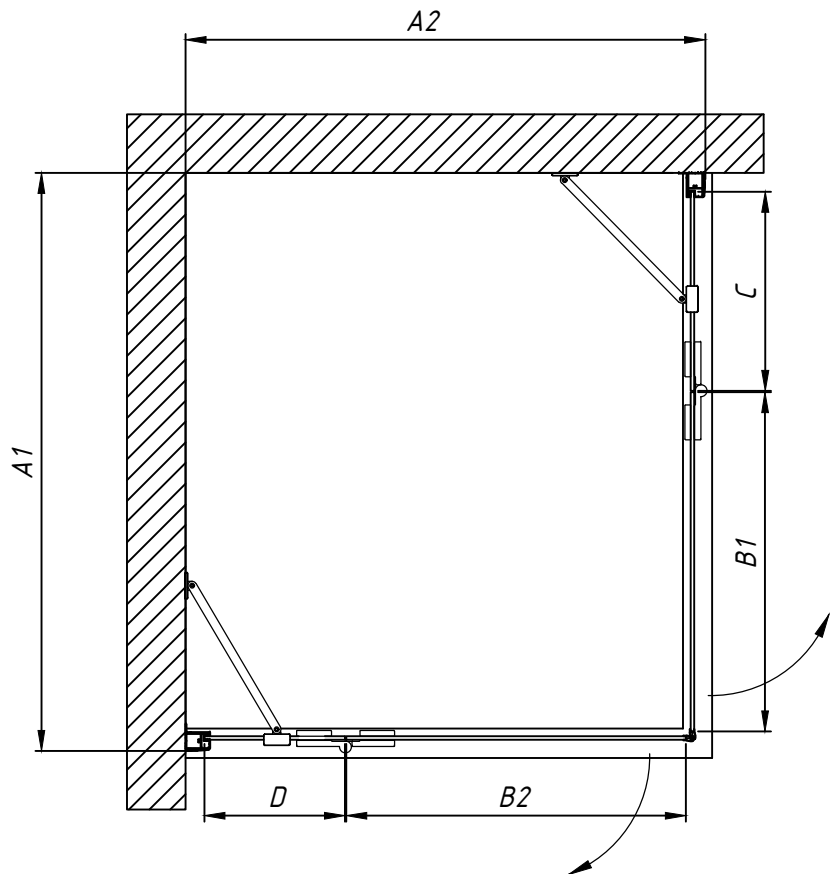
В зависимости от уровня выдвижения профиля, просверлить отверстие под второй саморез (устанавливается на усмотрение клиента).



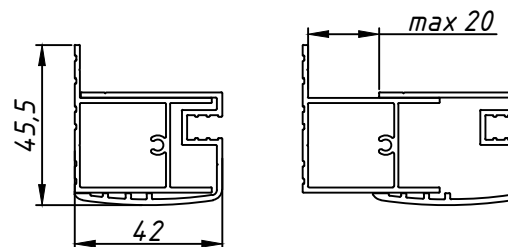
AFA-FRETTA

Габаритный чертеж.

Вид сверху.



Артикул	Регулировочный размер A1 x A2, мм	Размер B1, мм	Размер B2, мм	Размер C, мм	Размер D, мм	Размер E, мм	Высота изделия, мм
90x80	890-910x790-810	580	480	240	240	760	1995
100x80	990-1010x790-810	580	480	340	240	760	1995
100x90	990-1010x890-910	580	580	340	240	840	1995



Регулировка осуществляется путем выдвижения профиля.

Размеры указаны в мм.

Внимание: необходимо понимать, что душевые ограждения не обеспечивают полной герметичности по периметру, а предназначены для защиты от брызг воды. При значительной нагрузке небольшое количество воды может вытечь наружу.

Все стандартные габаритные размеры - предельные очертания ограждения - рассчитаны для установки на стандартные поддоны с шириной борта 50 мм. При заказе стандартного ограждения для установки на пол или борт, выложенный из плитки, необходимо учитывать техническую информацию об изделии.