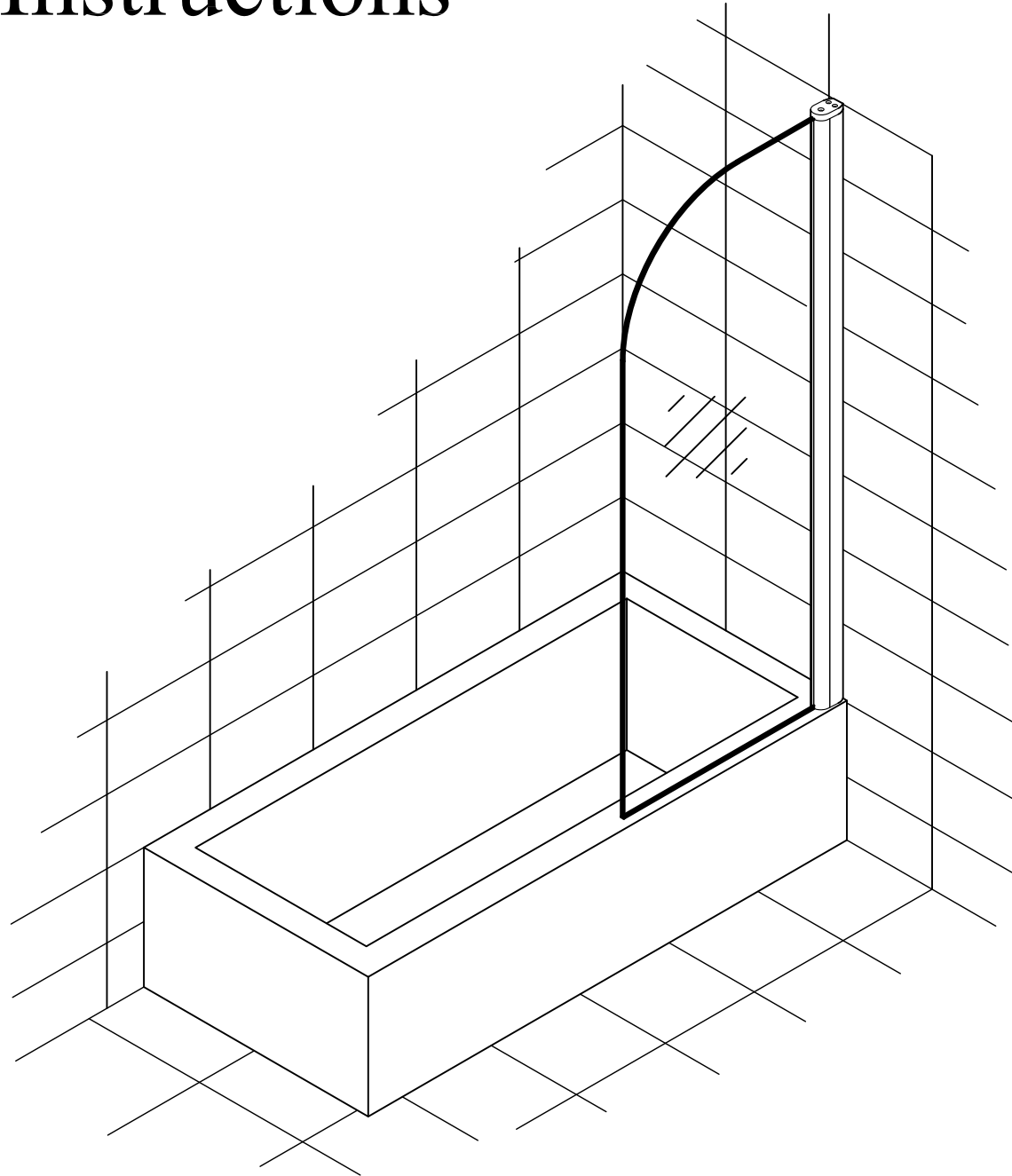


Installation Instructions

EV Lux

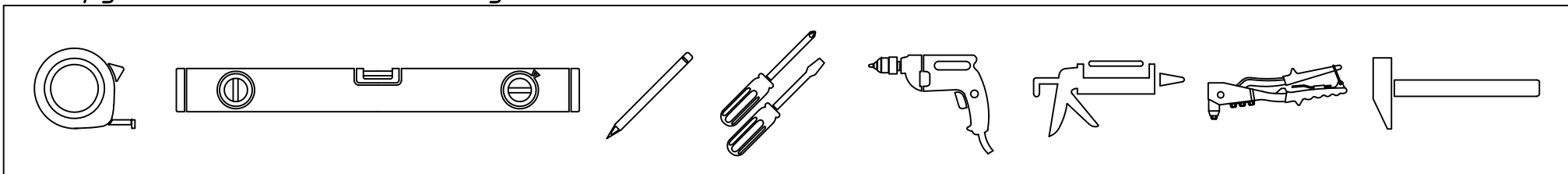
60

75



VegasGlass
Shower Systems

Инструменты необходимые для установки



Комплектация

Позиция	Наименование	Кол.	Примечание	Контроль
1	Дюбель S6x30	3		
2	Саморез 4,2x32	3		
3	Саморез 2,9x13	3		
4	Заклепки 3x6	3		
5	Уплотнитель силиконовый	1		
6	Пластина для установки	1		

Позиция	Наименование	Кол.	Примечание	Контроль
7	Пластичный герметик	1		

ОТК

Подпись

Дата

1

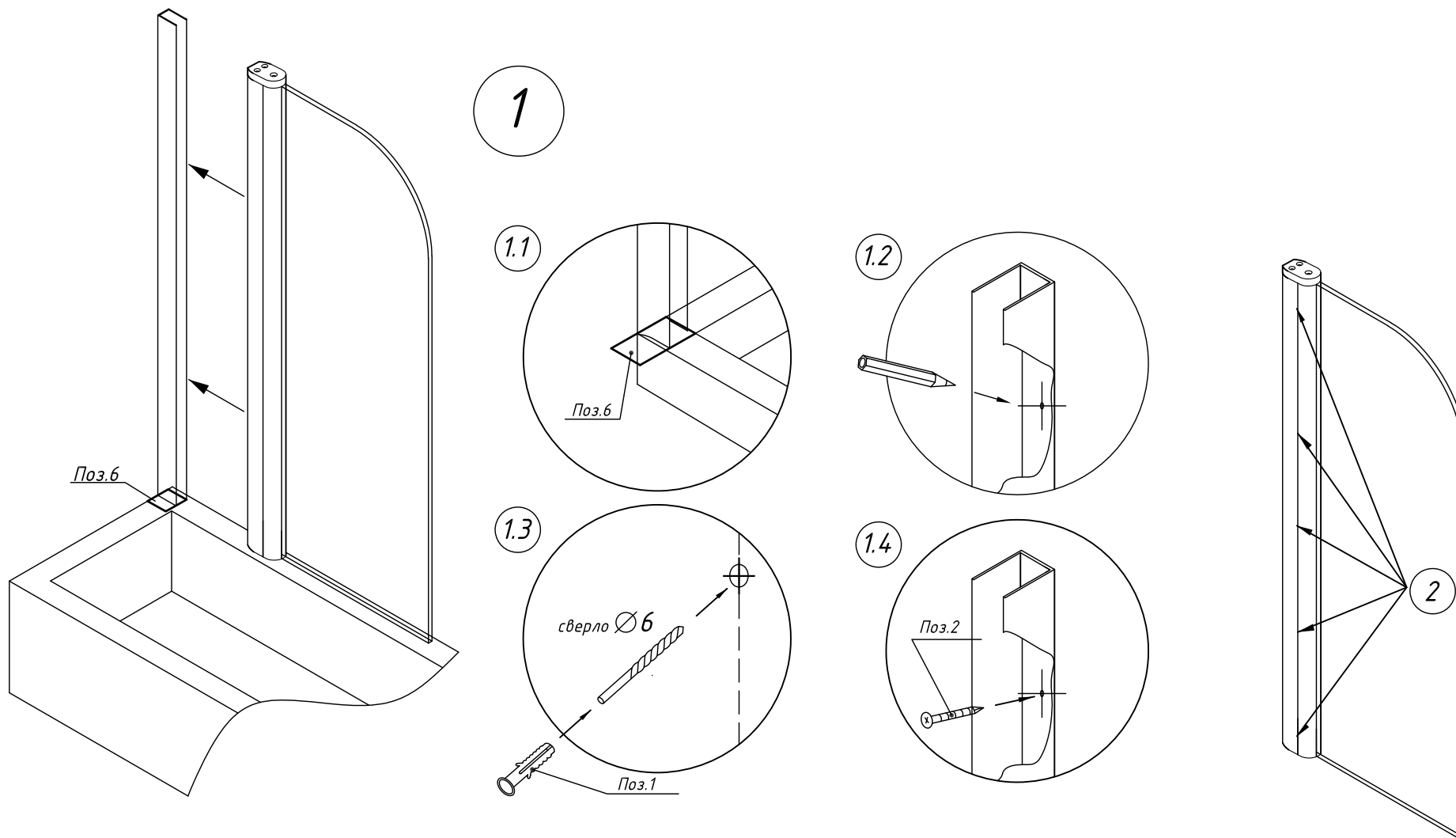
1. Установка пристенных профилей.

1.1 Предварительно подложить пластину (поз.6) под пристенный профиль.

1.2 Сделать отметки на стене через отверстия в пристенном профиле, расположив его строго вертикально (использовать уровень).

1.3 Отодвинув профиль в сторону, убрать установочную пластину (поз.6). Просверлить отверстия в стене по отметкам. Установить дюбели (поз.1) в отверстия.

1.4 Прикрутить пристенный профиль саморезами (поз.2).



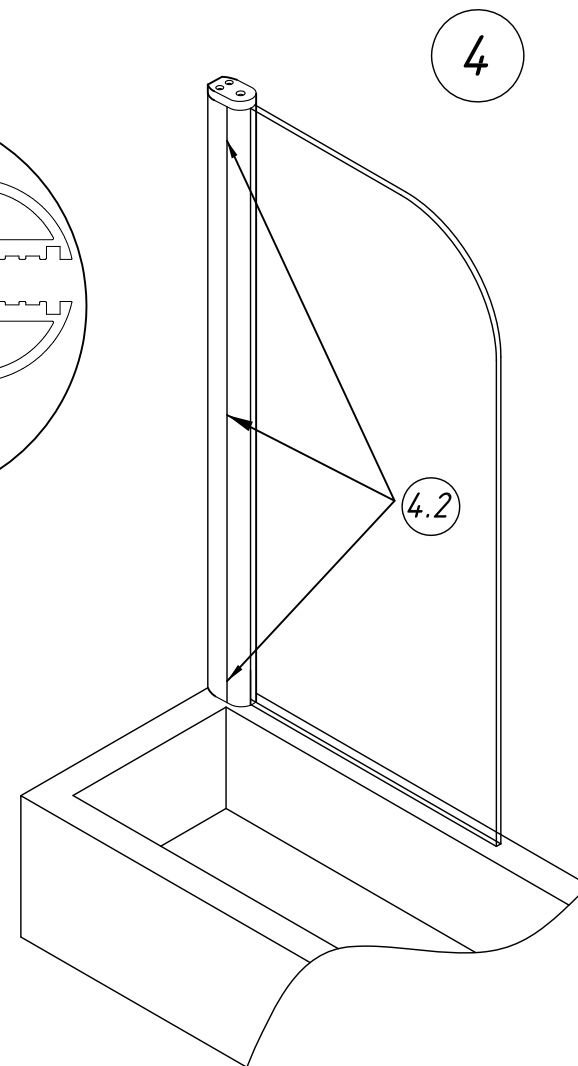
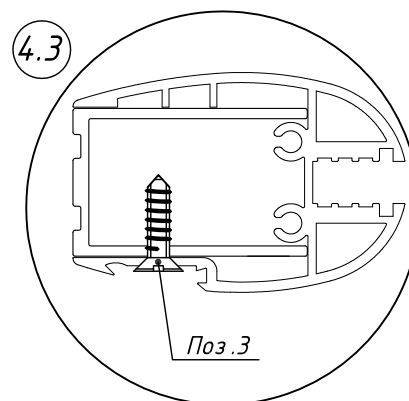
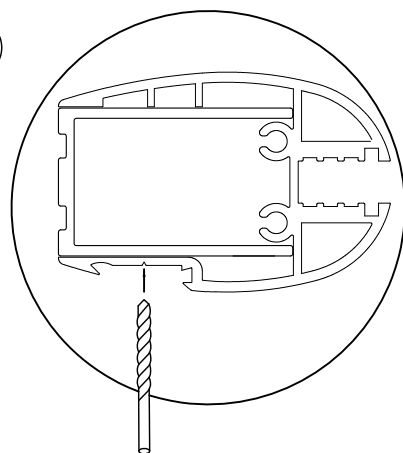
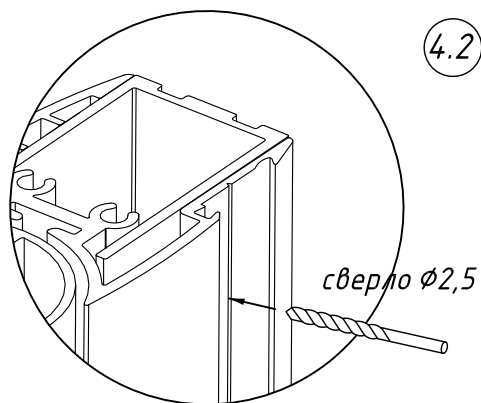
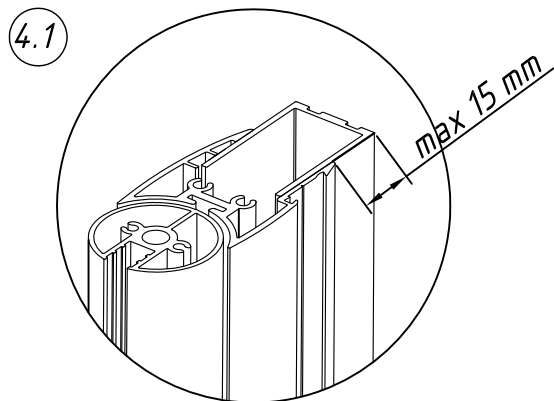
4. Установить изделие на пристенный профиль.

4.1 Максимально возможная регулировка - 15 мм.

4.2 После регулировки, изделие необходимо закрепить. Для этого требуется просверлить отверстия в профиле сверлом $\Phi 2,5$ мм, равномерно распределив их по длине профиля (3 шт), как показано на рисунке 4.2.

Внимание: крепежные элементы должны располагаться с внутренней стороны изделия.

4.3 В полученные отверстия закрутить саморезы (поз.3).



5. После того, как изделие установлено и корректировка не потребуется, необходимо заменить саморезы (поз.3) на заклепки (поз.4).

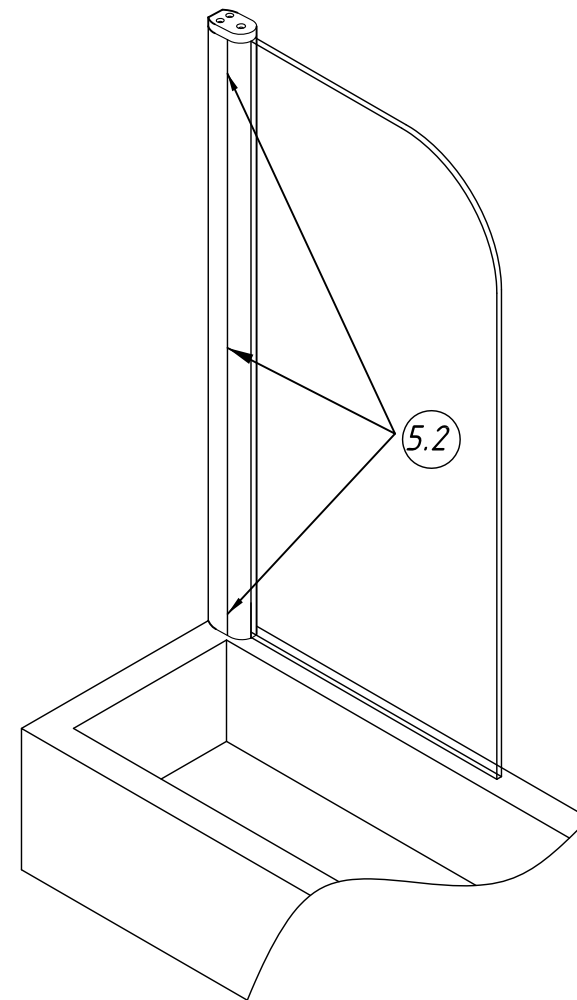
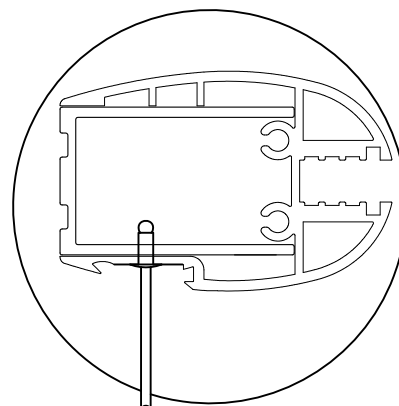
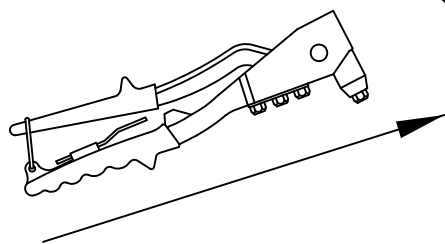
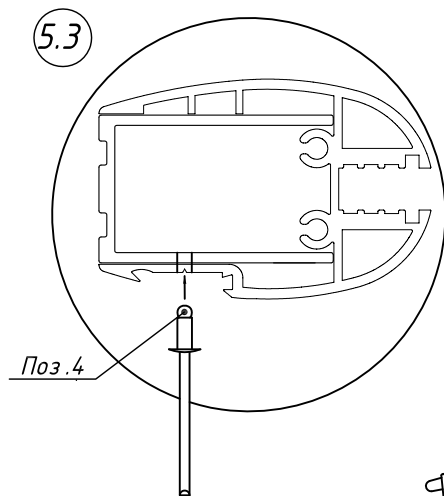
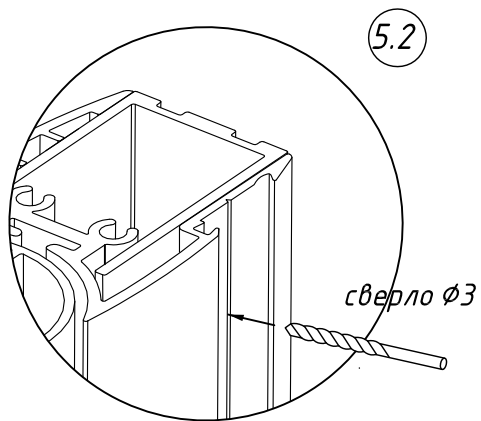
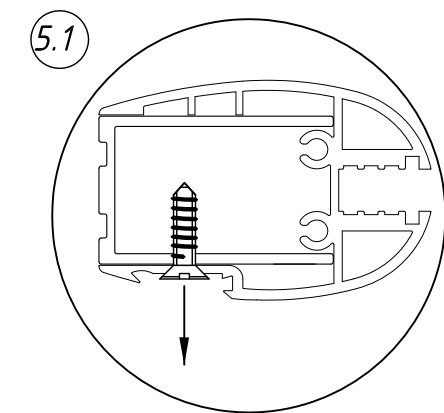
Для этого:

5.1 Выкручиваем саморезы (по одному).

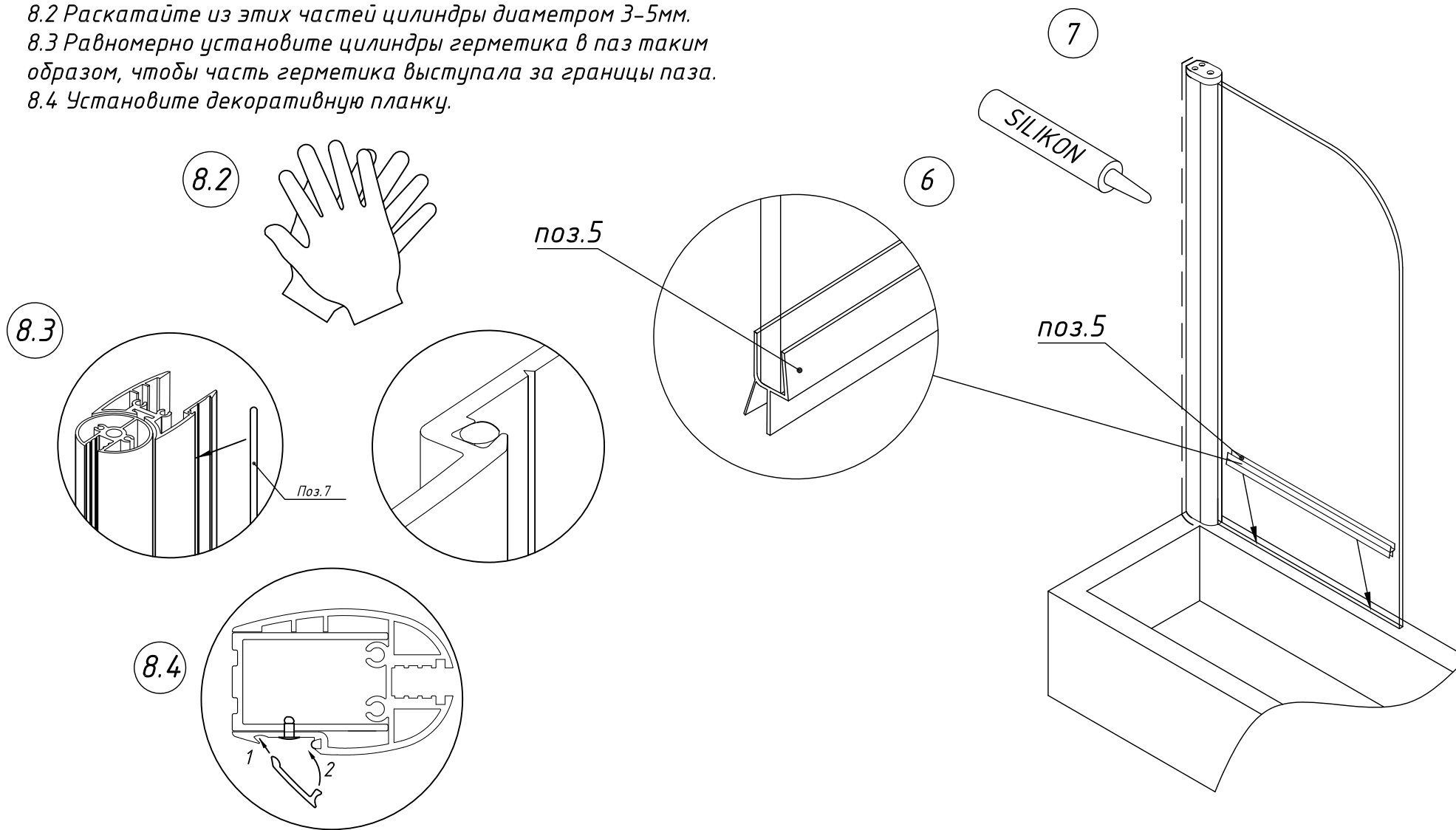
5.2 Проходим отверстие сверлом 3 мм.

Внимание: крепежные элементы должны располагаться с внутренней стороны изделия.

5.3 В подготовленные отверстия установить заклепки.

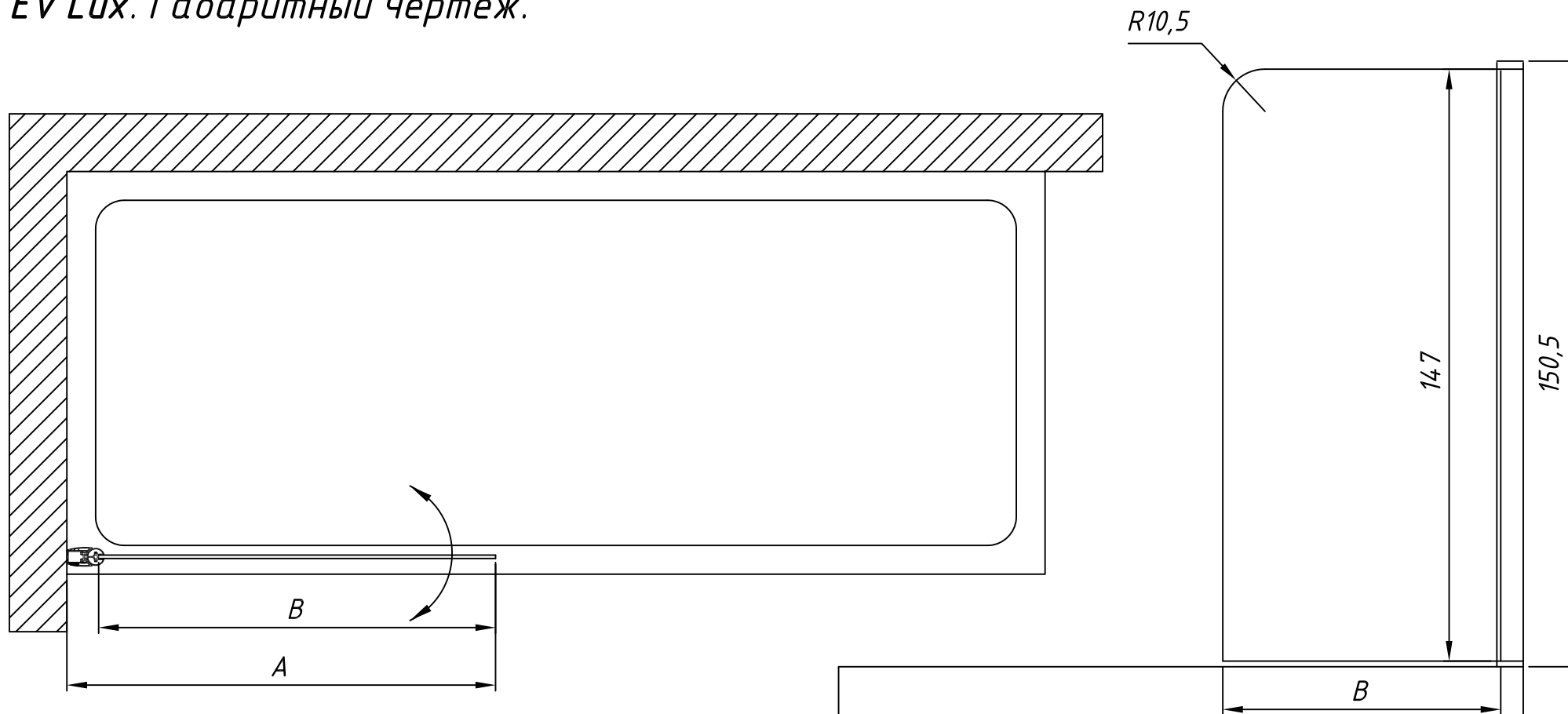


6. Установить силиконовый уплотнитель на низ ограждения.
7. Произвести герметизацию соединений (с внутренней стороны).**
8. Заключительным этапом монтажа является установка декоративной планки.
- 8.1 Поделите призму пластичного герметика на 10 равных частей.
- 8.2 Раскатайте из этих частей цилиндры диаметром 3–5 мм.
- 8.3 Равномерно установите цилиндры герметика в паз таким образом, чтобы часть герметика выступала за границы паза.
- 8.4 Установите декоративную планку.

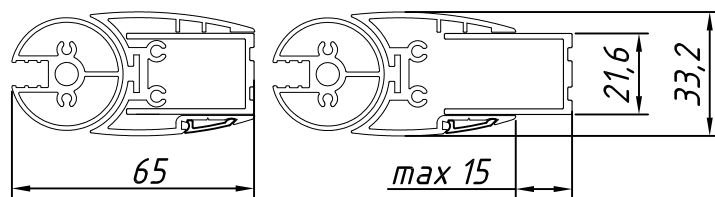


Вместо пластичного герметика вы также можете использовать санитарный герметик.

EV Lux. Габаритный чертеж.



Артикул	Фактический размер А, мм	Размер В, мм	Высота изделия, мм
60	595-610	540	1505
75	745-760	690	1505



Внимание: необходимо понимать, что душевые ограждения не обеспечивают полной герметичности по периметру, а предназначены для защиты от брызг воды. При значительной нагрузке небольшое количество воды может вытечь наружу.