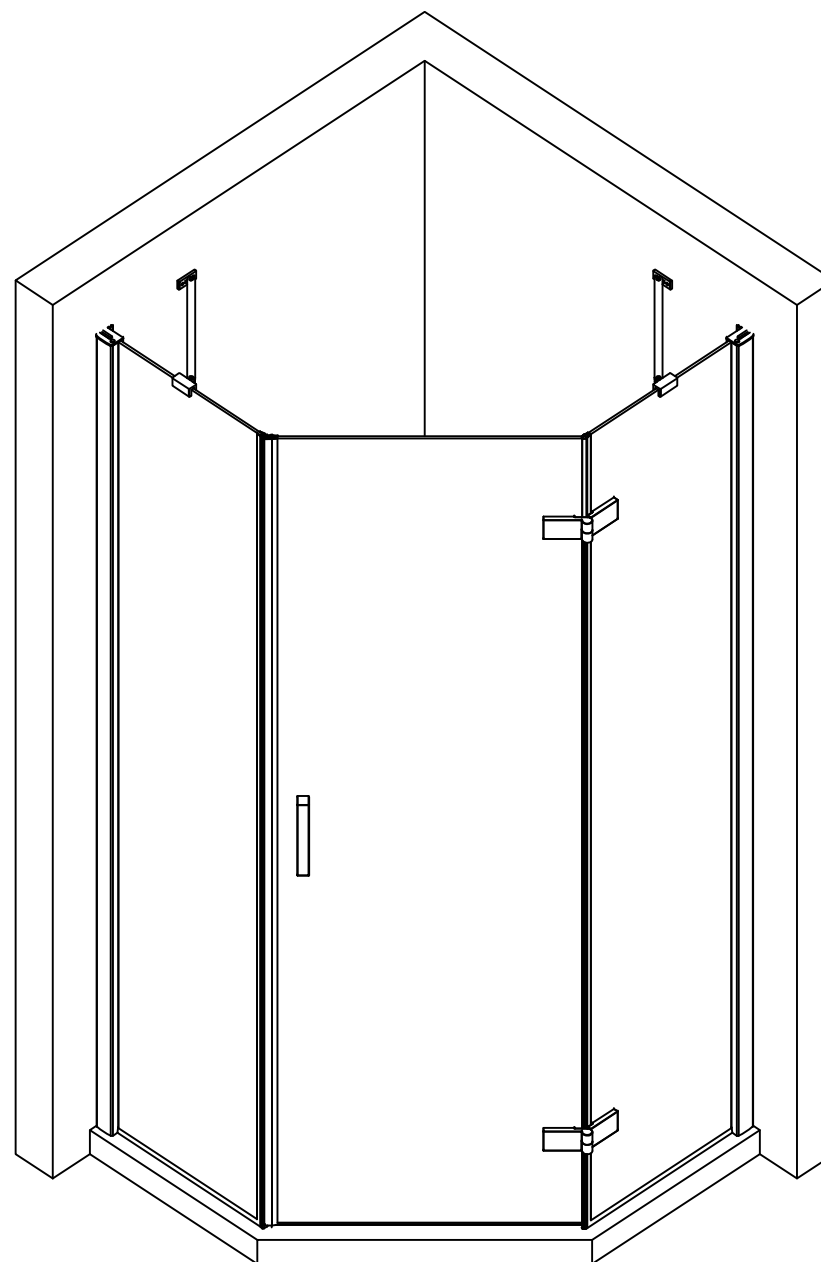


Инструкция по установке

AFA-Pen RETTA

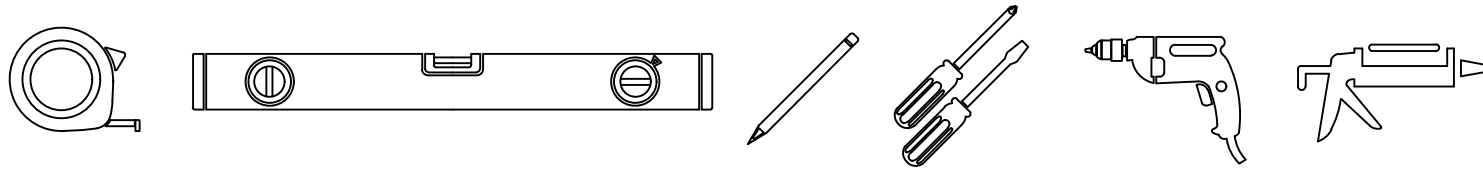
90

100



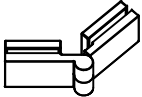
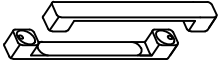

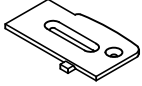
VegasGlass
Showers System

Инструменты необходимые для установки



Комплектация

Позиция	Наименование	Кол.	Примечание	Контроль
1	Дюбель 56x30	6		
2	Саморез 4,2x32	6		
3	Саморез 3,5x16	6		
4	Заглушка	12		
5	Шайба заглушки	12		
6	Уплотнитель силиконовый	3		
7	Уплотнитель силиконовый	1		
8	Прямой магнитный уплотнитель	1		
9	Косой магнитный уплотнитель	1		

Позиция	Наименование	Кол.	Примечание	Контроль
10	Петли дверные	2		
11	Ручки дверные комплект	1		
12	Фиксатор для стекла	2		
13	Заглушки (лев. и прав.)	2		

ОТК

Подпись

Дата

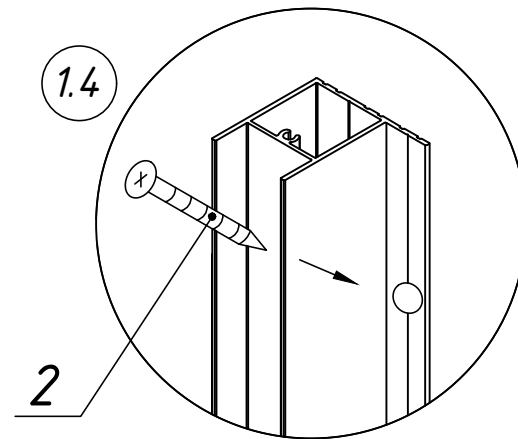
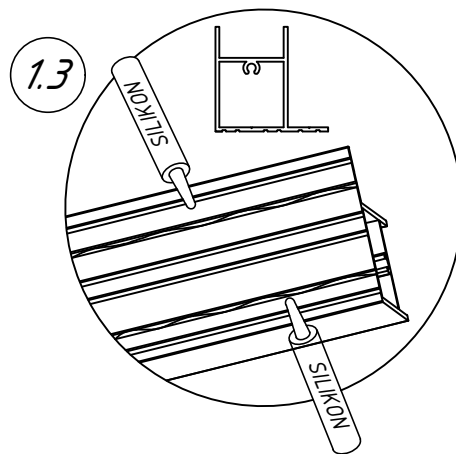
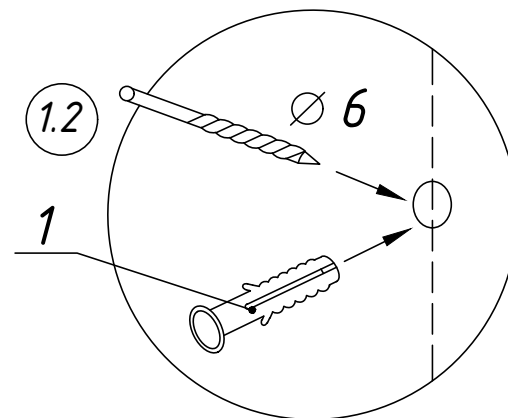
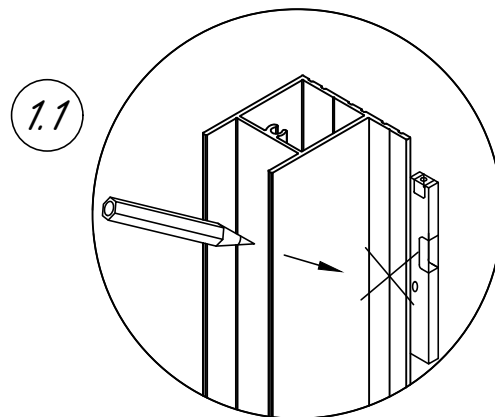
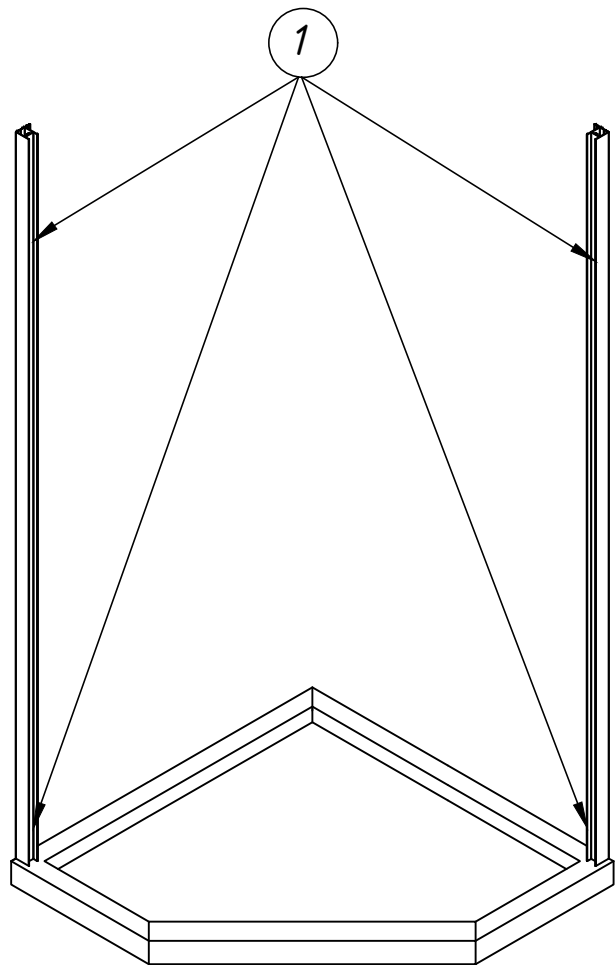
1. Установка пристенных профилей.

1.1 Сделать отметки на стене через отверстия в пристенном профиле, расположив его строго вертикально (использовать уровень).

1.2 Отодвинув профиль в сторону, просверлить отверстия в стене по отметкам. Установить дюбели (поз.1) в отверстия.

1.3 Нанести в пазы пристенных профилей клей-герметик, как показано на рисунке.

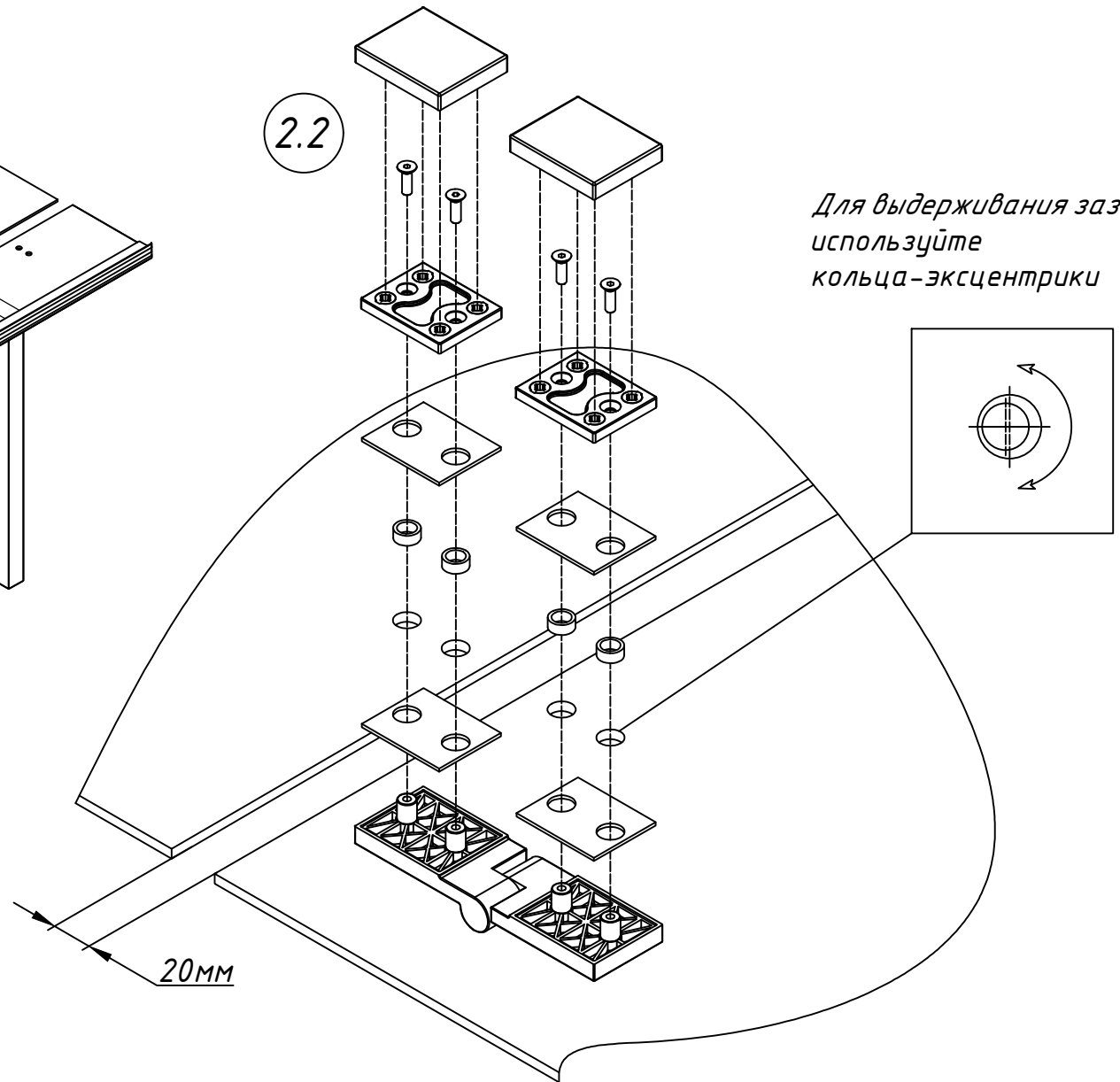
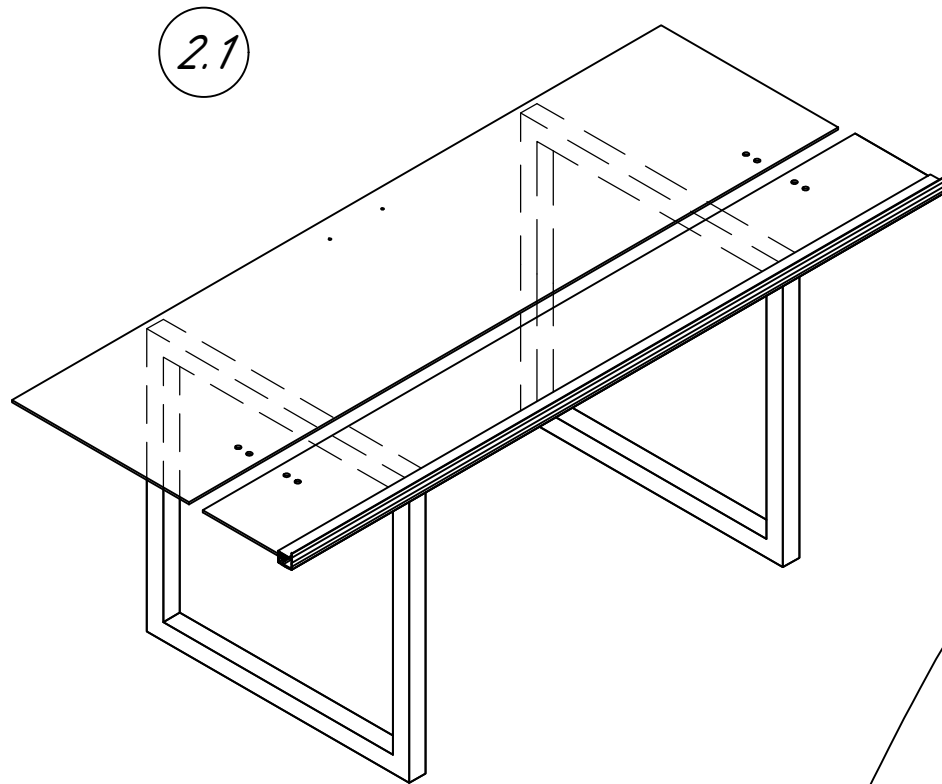
1.4 Прикрутить пристенный профиль саморезами к стене (поз.2).



2. Установка петель на стекла.

2.1 Разместите петлевой стационар и дверь на опору, таким образом, чтобы можно было установить петли.

2.2 Установите петли, выдерживая зазор между кромками стекол 20мм.



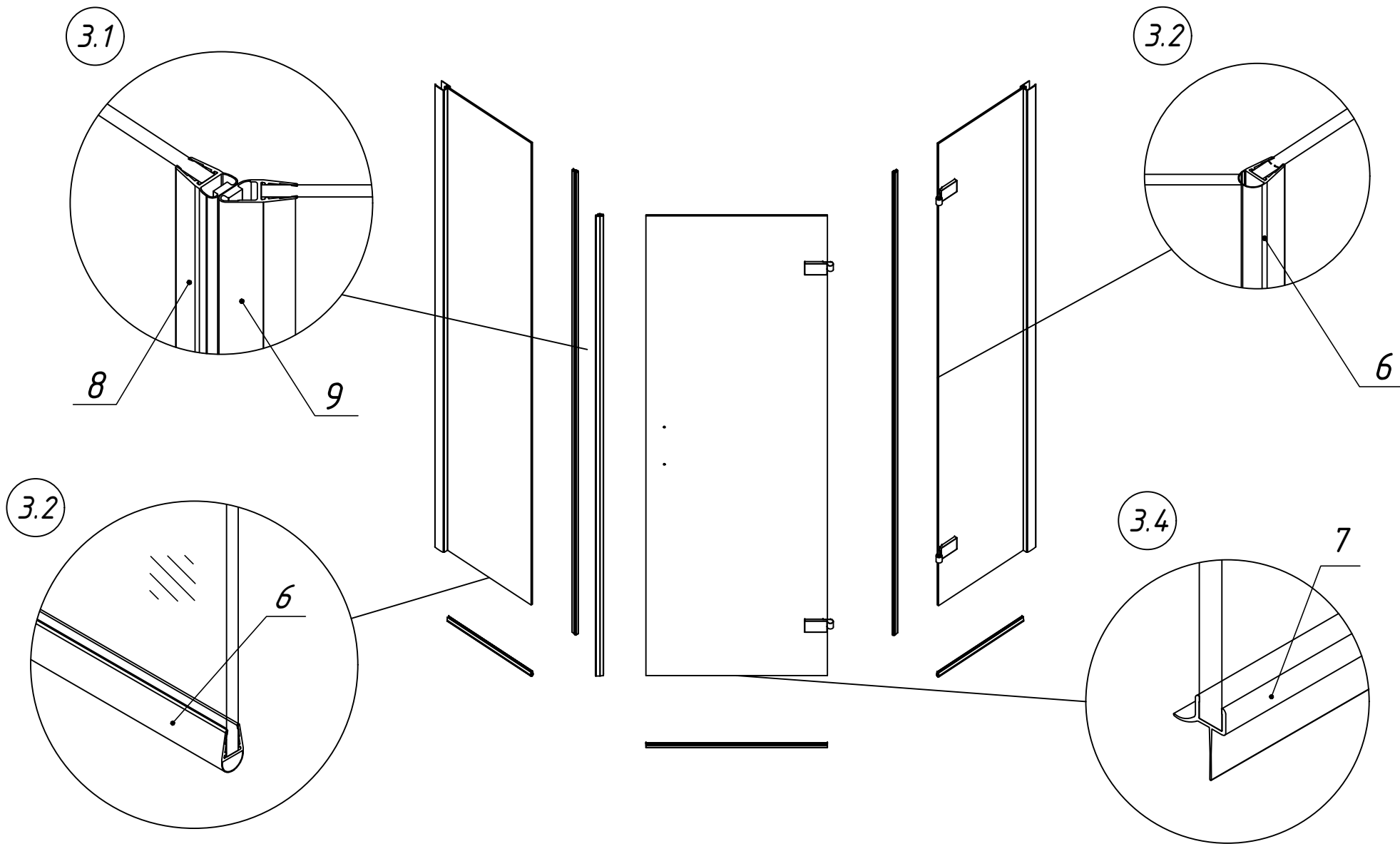
3. Монтаж силиконовых уплотнителей на дверь и стационары.

3.1 Надеть силиконовые уплотнители (с магнитом) на дверь (поз.9) и стационар (поз.8).

3.2 Установить силиконовый уплотнитель на низ стационарных стекол (поз. 6).

3.3 Надеть силиконовый уплотнитель на боковую кромку стационарного стекла с петлевыми отверстиями (поз.6).

3.4 Установить силиконовый уплотнитель на низ дверного полотна (поз. 7).



4. Установка изделия на пристенные профили

4.1 Установите стационарные стекла на пристенные профили.

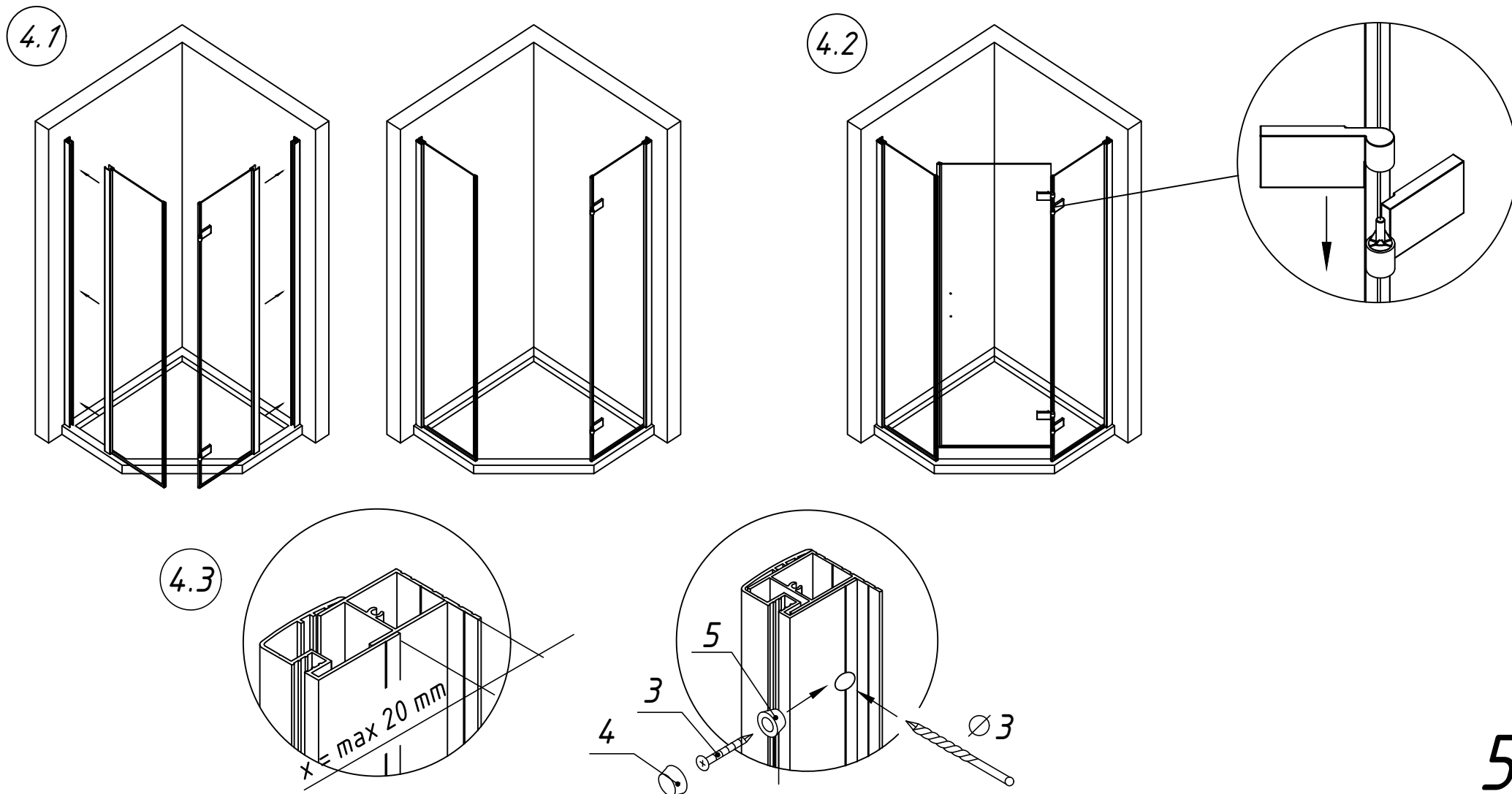
4.2 Установите дверь на петлевой стационар.

4.3 Отрегулируйте положение стекол. Максимально возможная регулировка - 20 мм.

После регулировки, изделие необходимо закрепить.

Для этого требуется просверлить отверстия в профиле сверлом $\phi 3,0$ мм, равномерно распределив их по высоте профиля (3 шт). В полученные отверстия закрутить саморезы (поз.3).

Внимание: крепежные элементы должны располагаться с внутренней стороны изделия.

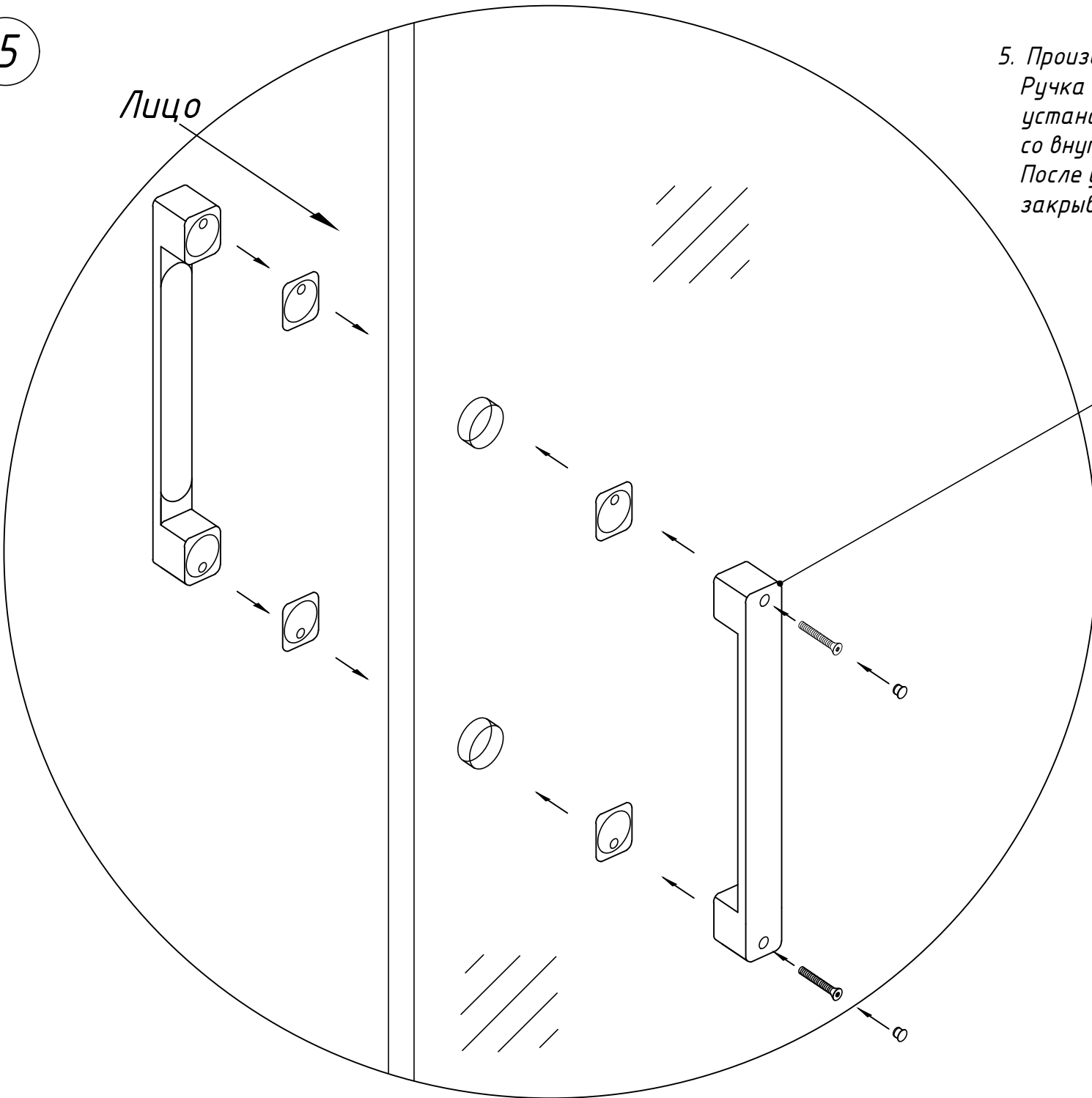


5

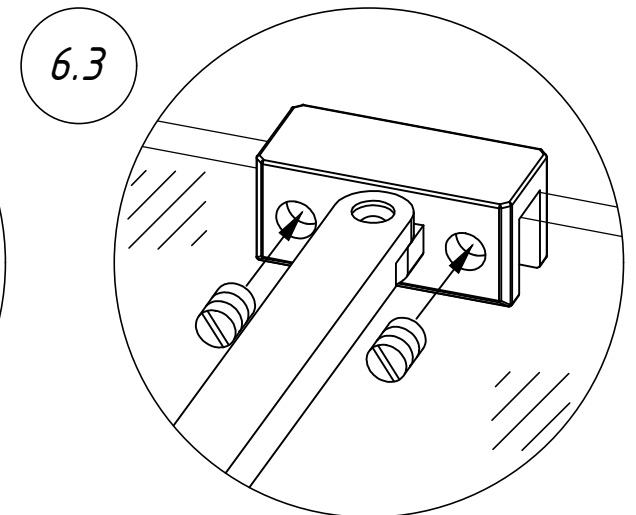
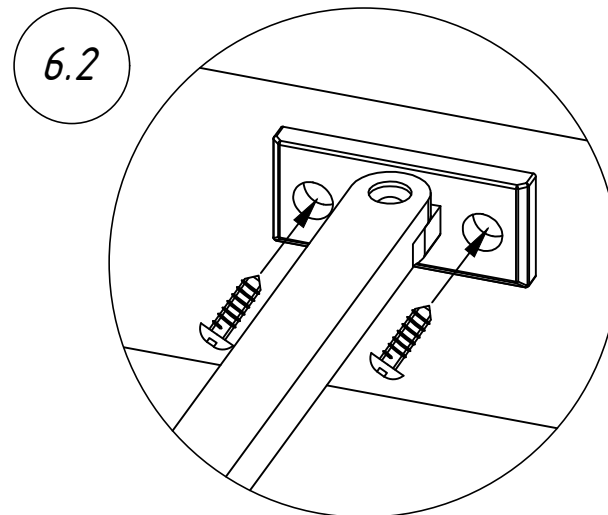
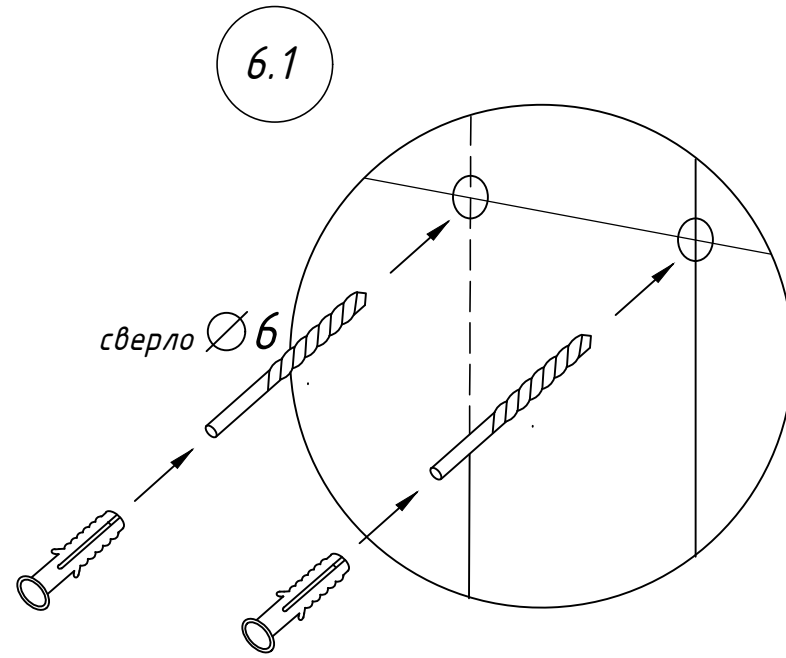
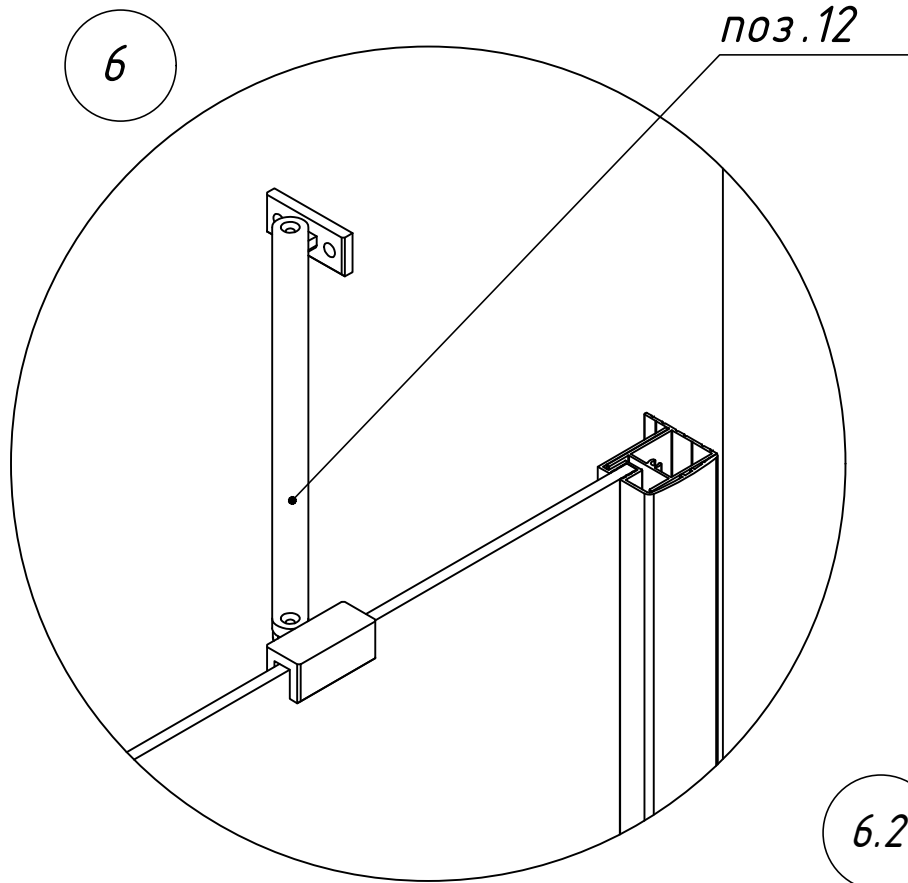
Лицо

5. Произвести монтаж комплекта ручек.
Ручка с монтажным отверстием
устанавливается
со внутренней стороны изделия.
После установки ручек установить заглушки
закрывающие винты.

поз.11



6. Произвести сборку и монтаж углового фиксатора (стена - стационар).

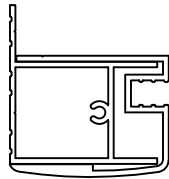


7. Установка заглушек осуществляется на конечном этапе.

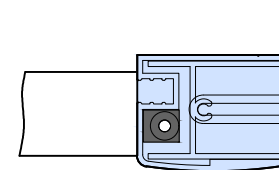
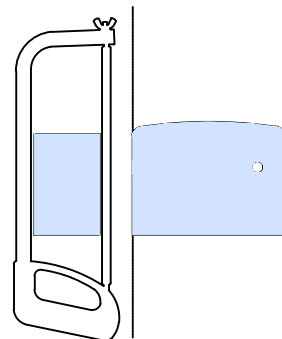
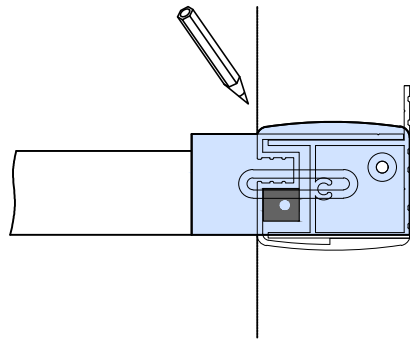
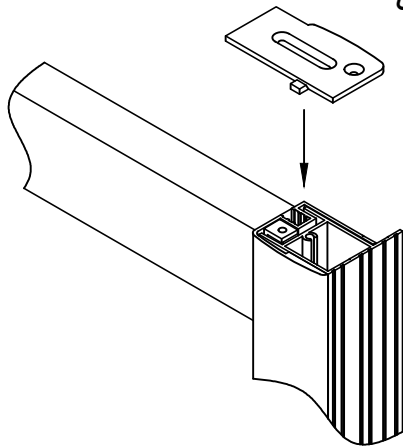
Заглушка имеет сторонность.

7.1

Для данного вида профиля указанный элемент необходимо отломать.



7.2 Необходимо развернуть заглушку лицевой стороной к стене и отметить нужную длину.

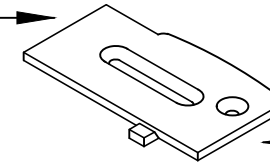
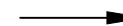


7.3 Обрезать заглушку до необходимого размера (*при помощи ножовки по металлу).

7.4 Установить заглушку обрезанной частью к стене.

В зависимости от уровня выдвижения профиля, просверлить отверстие под второй саморез (устанавливается на усмотрение клиента).

Пристенная сторона заглушки

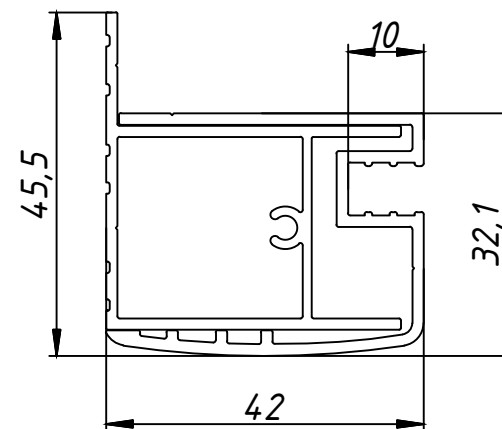
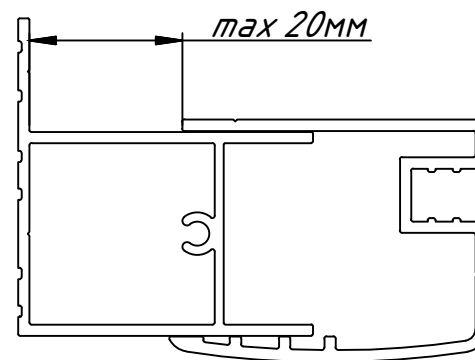
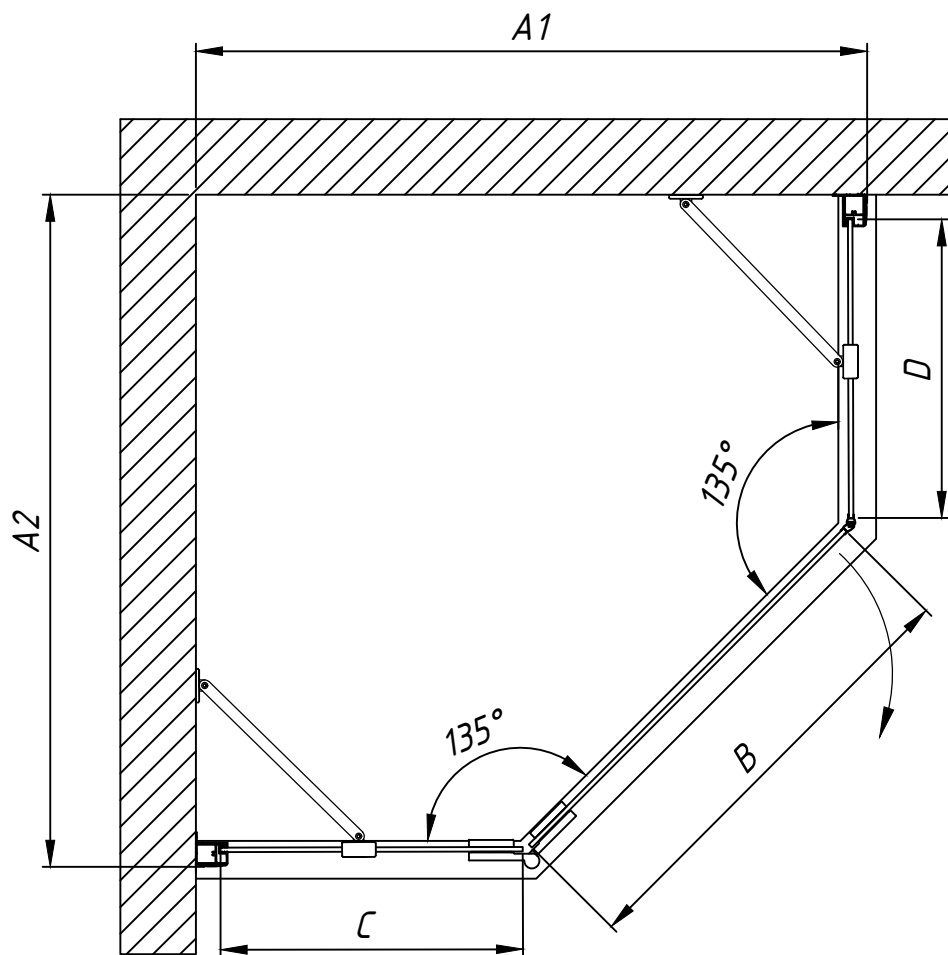


Лицевая сторона заглушки



AFA-Pen RETTA Габаритный чертеж. Вид сверху.

Регулировка осуществляется
путем выдвигания профиля.
Размеры указаны в мм.



Артикул	Регулировочный размер A1 x A2, мм	Размер B, мм	Размер C, мм	Размер D, мм	Ширина прохода	Высота изделия, мм
90	890-910 x 890-910	590	400	395	600	1995
100	990-1010 x 990-1010	590	500	495	600	1995