

Инструкция по установке

EP-fis Novo

80

90

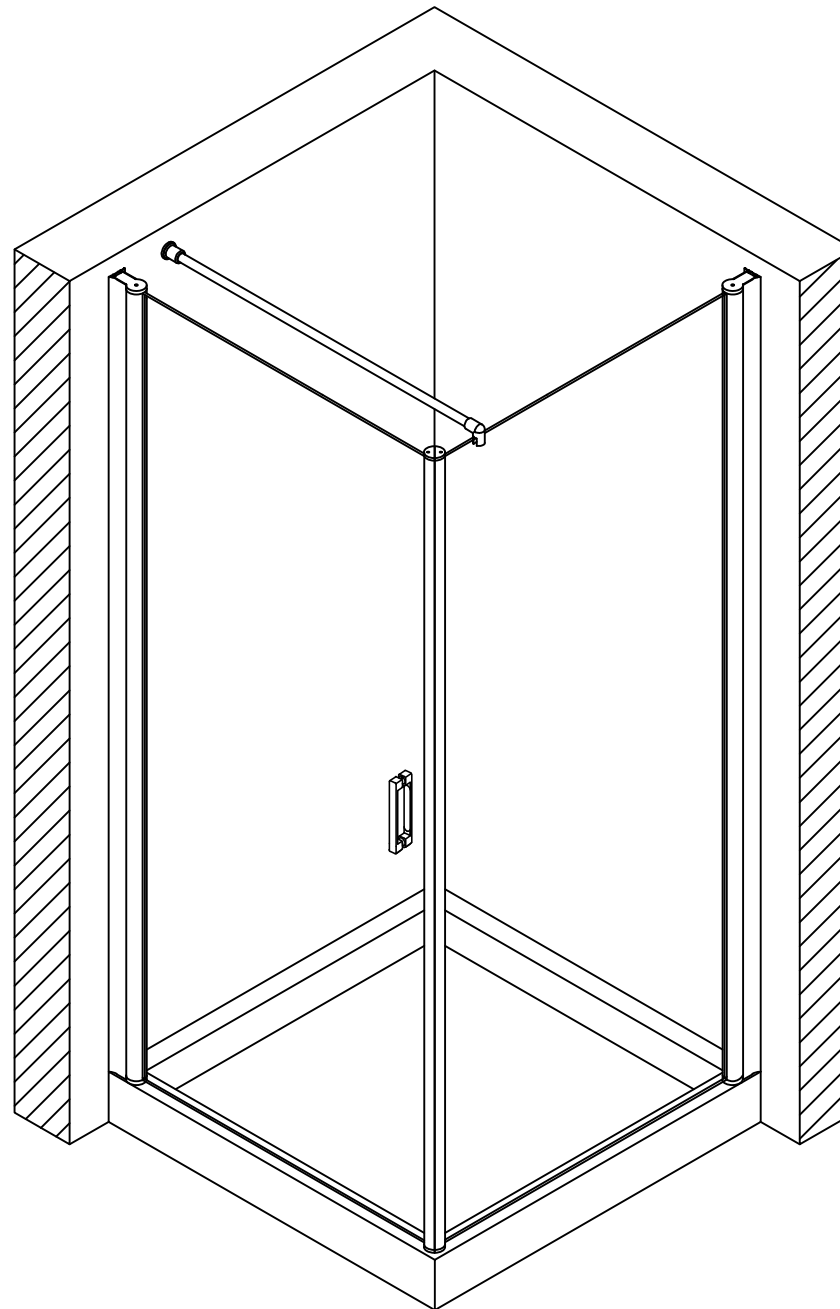
80x90

80x100

90x100

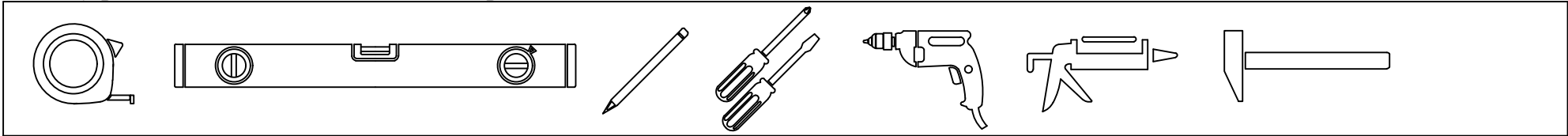
80x110

90x110



VegasGlass
Shower Systems

Инструменты необходимые для установки



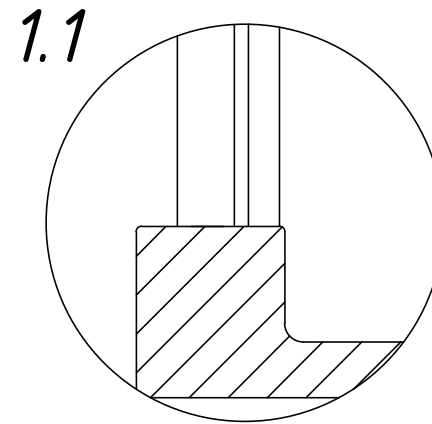
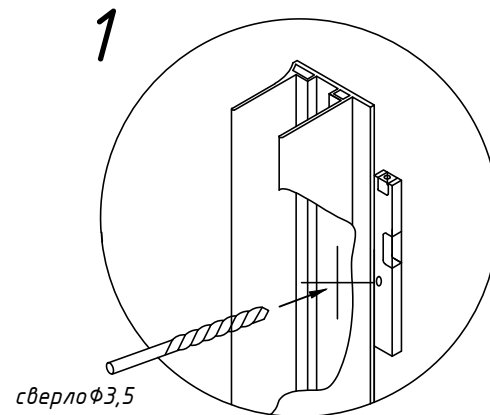
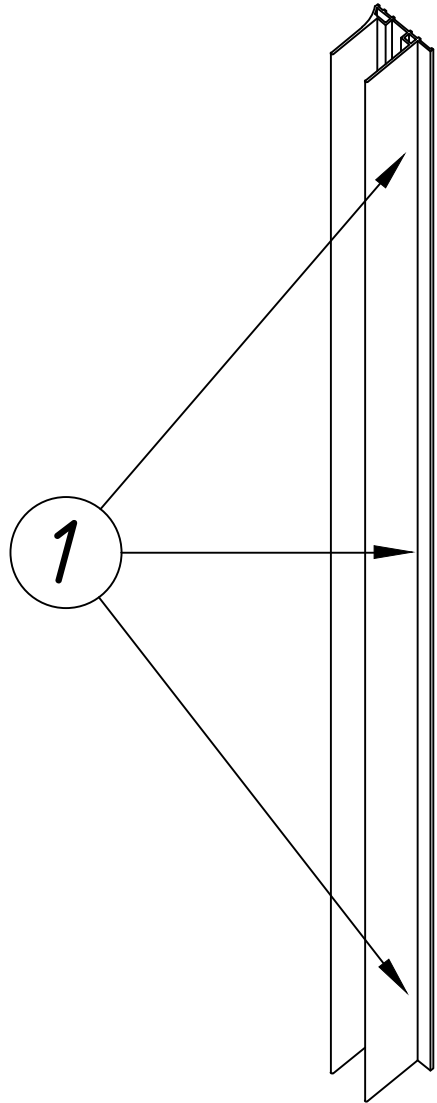
Комплектация

Позиция	Наименование	Количество	Примечание	Контроль
1	Стекло с отверстиями (дверь)	1		
2	Профиль + глухое стекло	1		
3	Пристенный профиль	2		
4	Дюбель S6x30	6		
5	Саморез 4,2x32	6		
6	Саморез 3,5x16	6		
7	Уплотнитель силиконовый	1		
8	Уплотнитель силиконовый	1		
9	Заглушка / Шайба заглушки	6/6		

10	Ручки дверные (комплект)	1		
11	Стабилизирующая распорка	1		
11.1	Штанга (1200 мм)	1		
11.2	Крепление стена-штанга	1		
11.3	Крепление штанга-стекло	1		

1. Равномерно по высоте распределить и просверлить отверстия в пристенных профилях (по 3 отверстия на каждый профиль).

1.1 Внимание: Душевое ограждение устанавливается по внутренней кромке поддона (как показано на рисунке 1.1).



2. Установка пристенных профилей.

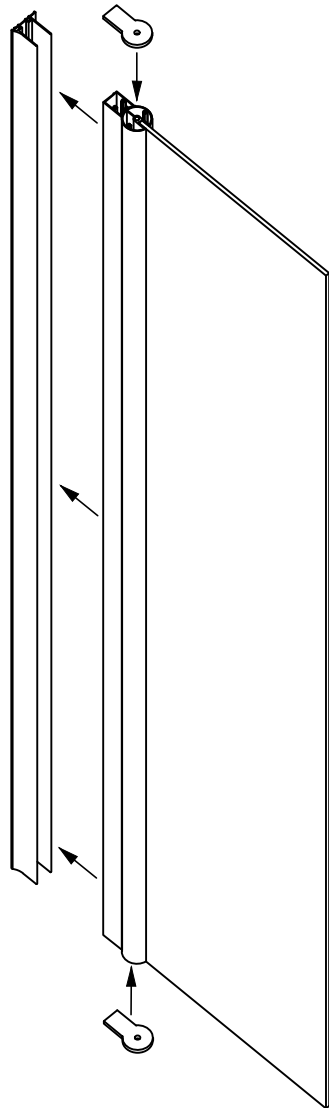
2.1 Сделать отметки на стене через отверстия в пристенном профиле, расположив его строго вертикально (использовать уровень).

2.2 Отодвинув профиль в сторону, просверлить отверстия в стене по меткам. Установить дюбели в полученные отверстия.

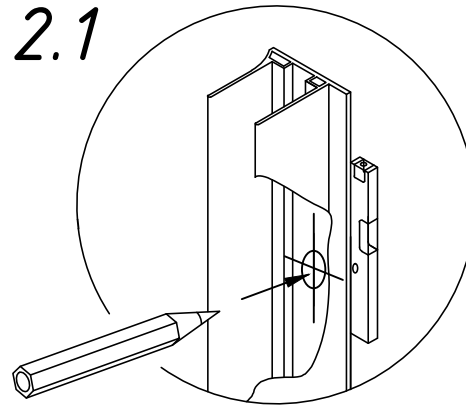
2.3 Прикрутить пристенный профиль саморезами.

2.4 Установить заглушки.

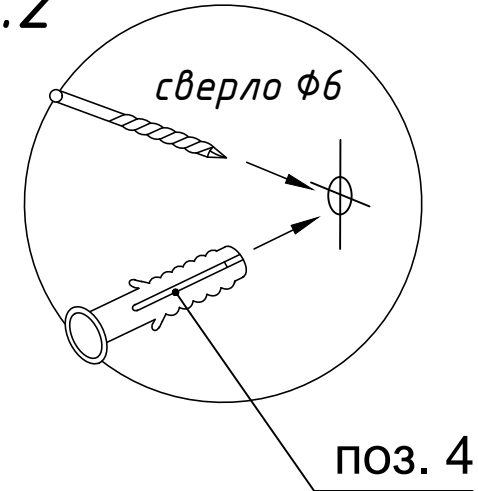
Внимание: заглушка должна быть установлена с обоих концов профиля.



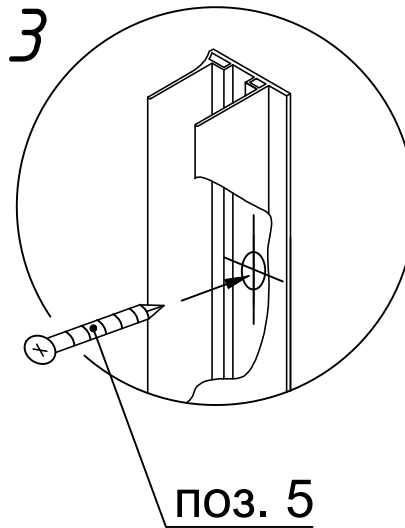
2.1



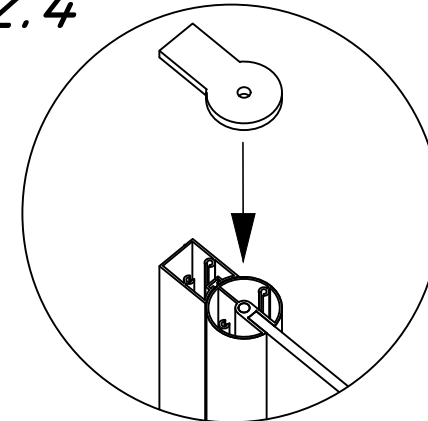
2.2



2.3



2.4

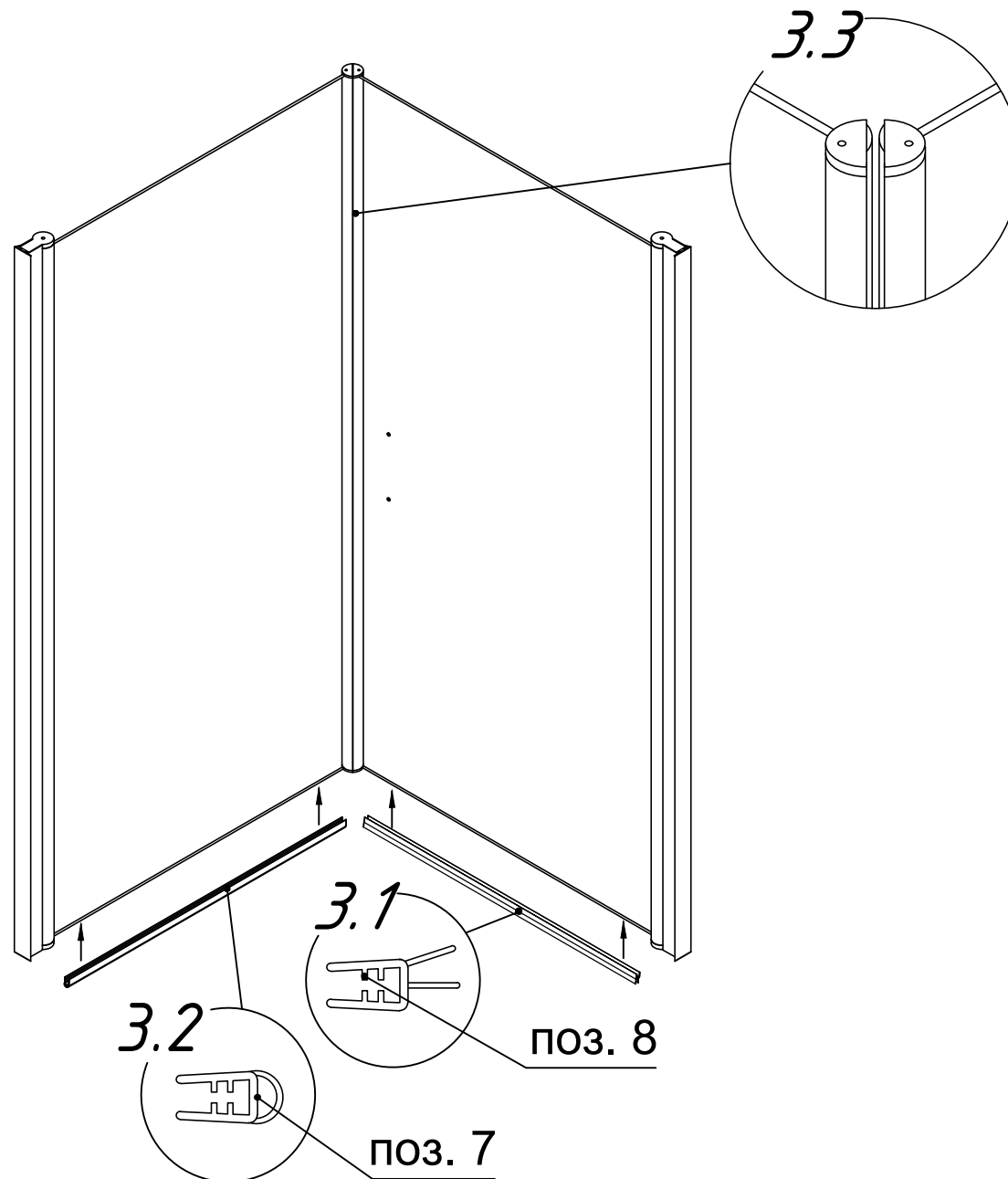


3. Произвести монтаж силиконовых уплотнителей на дверь и стационар.

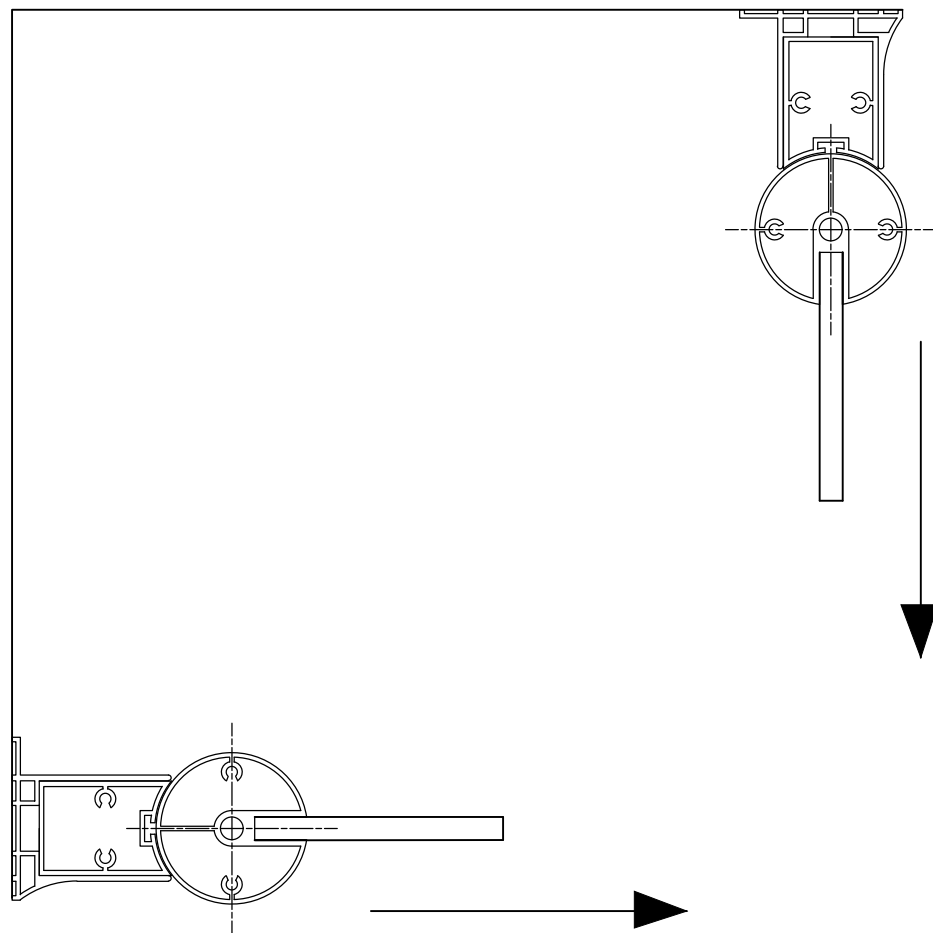
3.1. Установить силиконовый уплотнитель на низ дверного полотна.

3.2. Установить силиконовый уплотнитель на низ стационарного стекла.

3.3. Магнитные профили на двери и ответном стационаре должны соответствовать данной схеме.

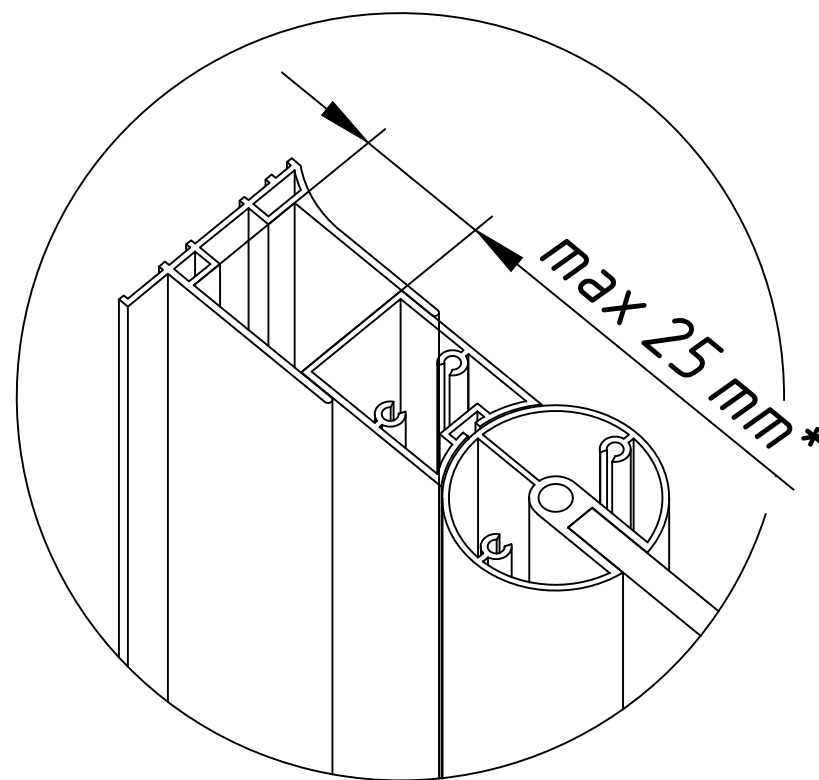


4. Отрегулировать ограждение.



Регулировка осуществляется путем выдвигения профиля (максимально возможное выдвигение - 25 мм с каждой стороны).

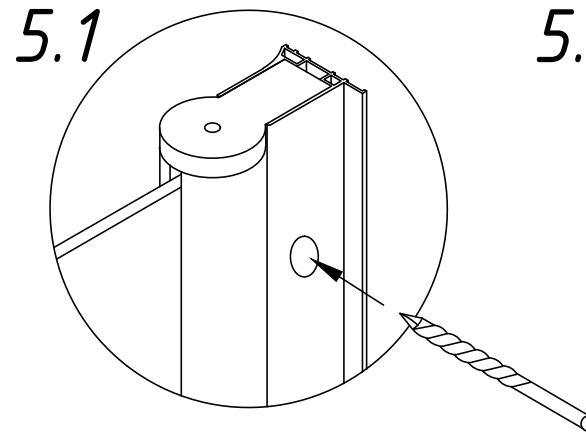
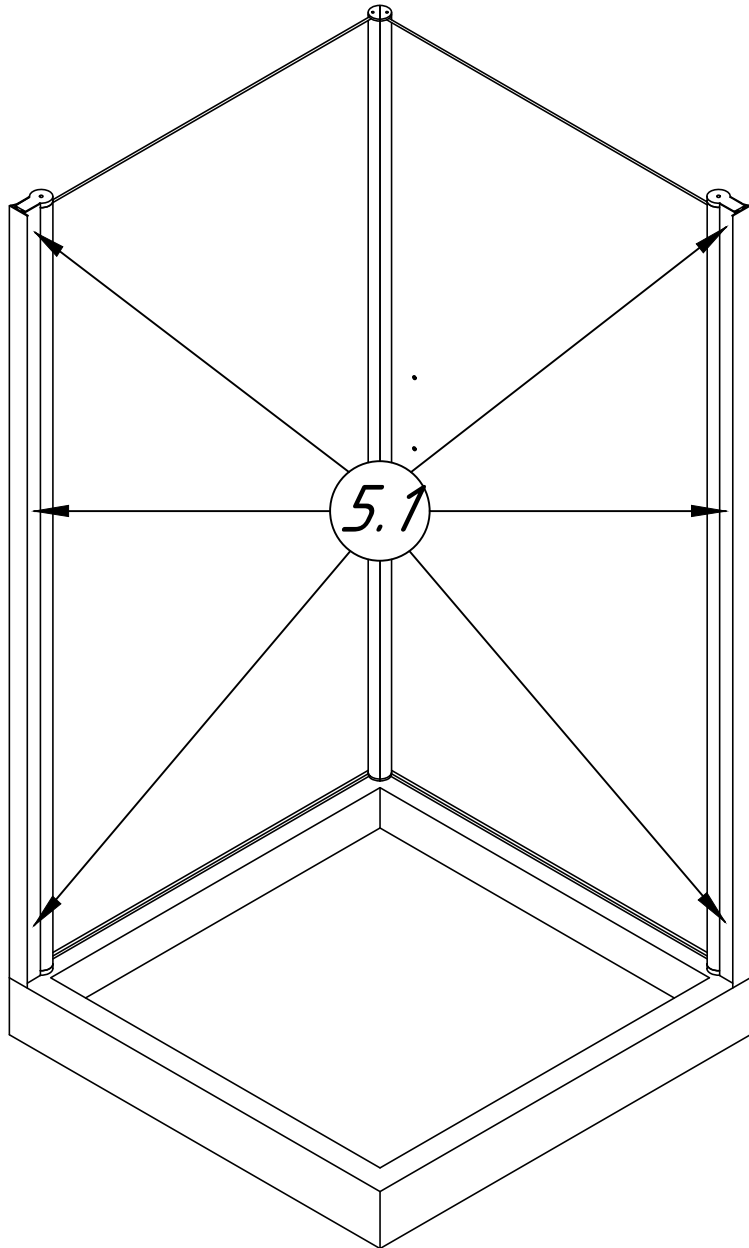
*Если регулировка с одной стороны превышает 15мм, то рекомендуется использование доборного профиля.



5. После регулировки ограждения и установки заглушек, необходимо зафиксировать его в установленном положении, используя саморезы.

5.1 Просверлить отверстия (по 3 шт с каждой стороны, равномерно распределив их по высоте).

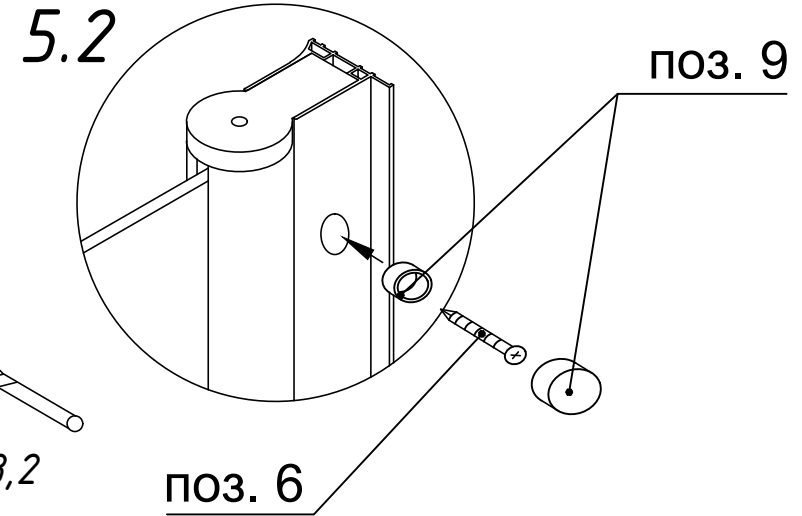
5.2 Установить саморезы в полученные отверстия (установка осуществляется через пластиковые шайбы заглушек). После установки надеть декоративные заглушки.



сверло $\phi 3,2$

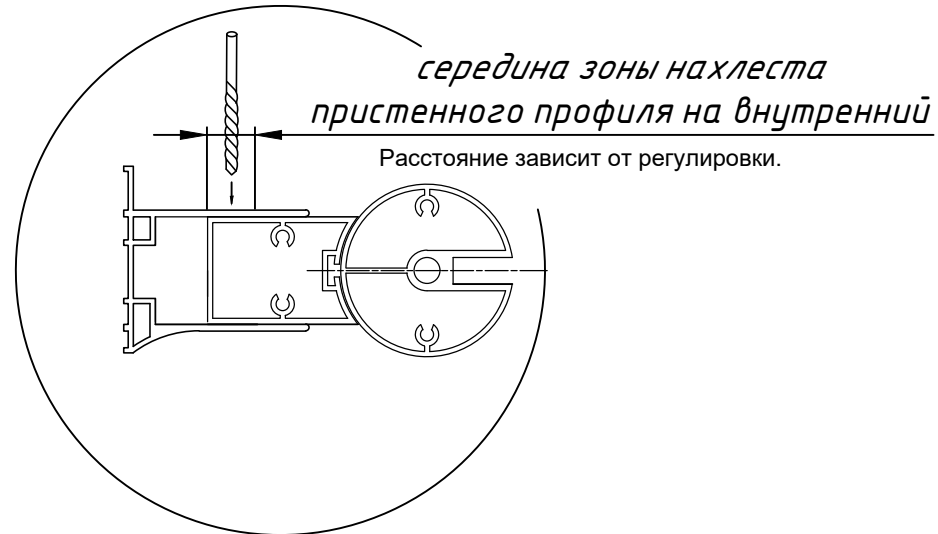


Внимание



поз. 6

поз. 9



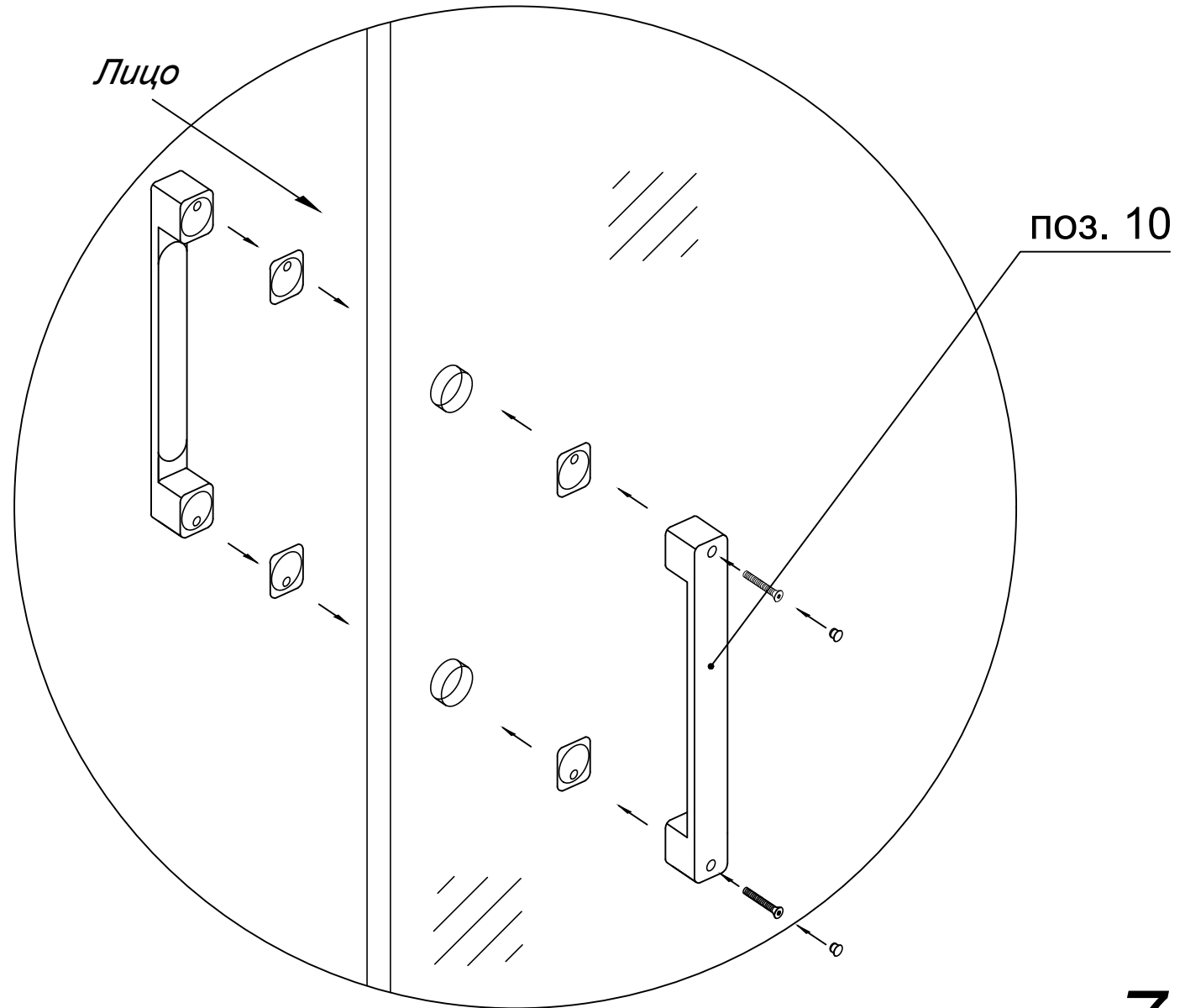
середина зоны нахлеста
пристенного профиля на внутренний

Расстояние зависит от регулировки.

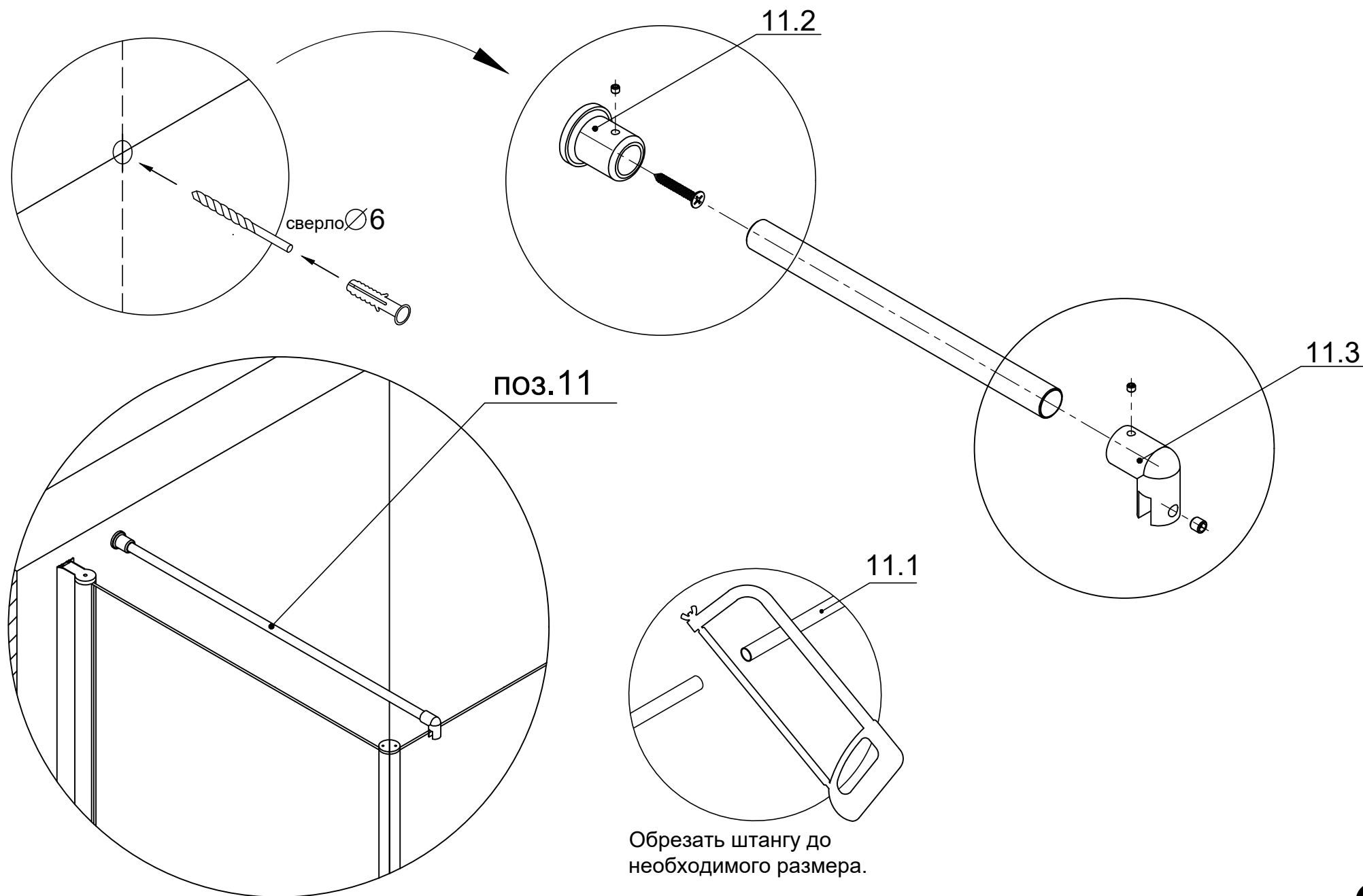
6. Произвести монтаж комплекта ручек.

Ручка с монтажным отверстием устанавливается со внутренней стороны изделия.

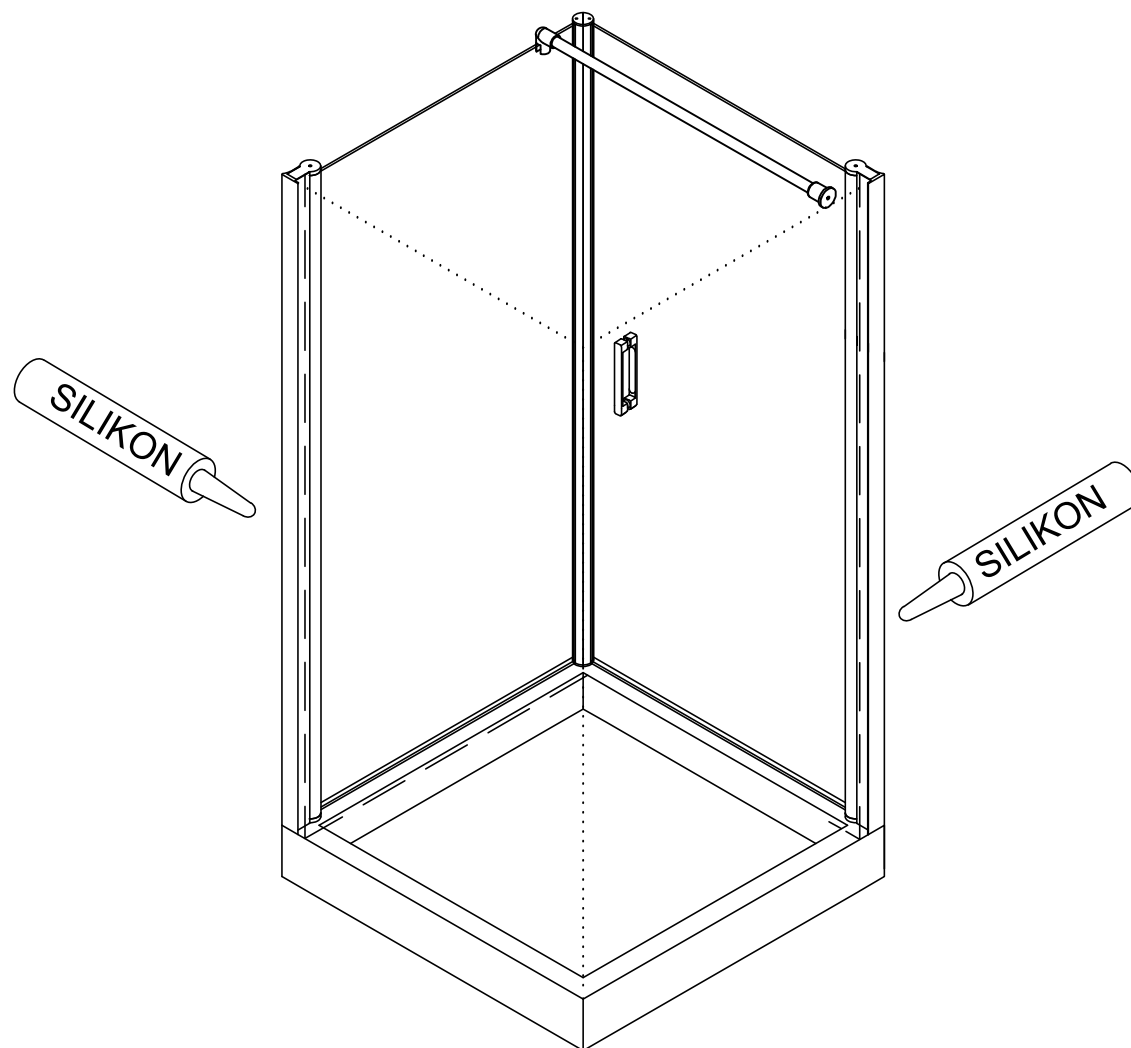
После установки ручек установить заглушки закрывающие винты.



7. Произвести сборку и монтаж стабилизирующей распорки.



8. *Заключительный этап монтажа:
произвести герметизацию соединений
между профилем, стеной и
поддоном/полом (с внутренней
стороны ограждения).*



*Внимание: необходимо понимать, что
душевые ограждения не обеспечивают
полной герметичности по периметру,
а предназначены для защиты от брызг
воды.*

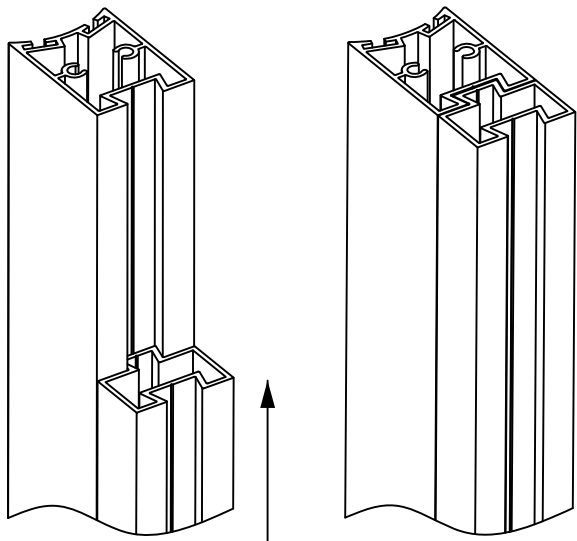
Если в комплектацию входит доборный профиль:

1 Установите доборный профиль в паз, как показано на рисунке.

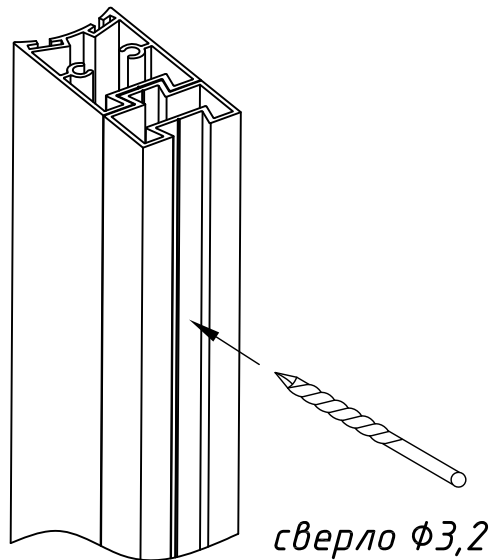
2 Просверлите 3 отверстия, ориентируясь на заранее высверленные отверстия в доборном профиле.

3 Установите саморезы в полученные отверстия.

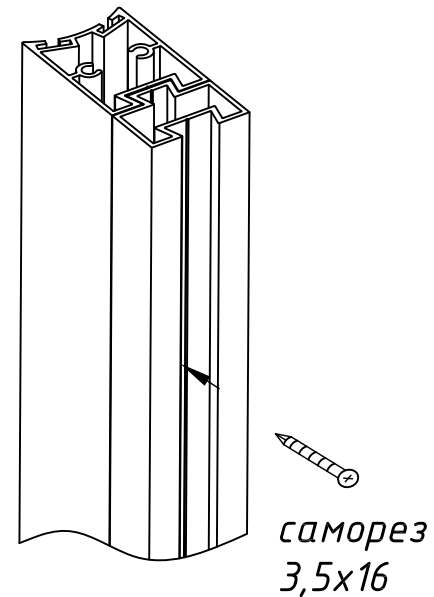
1



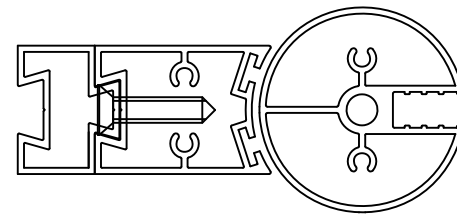
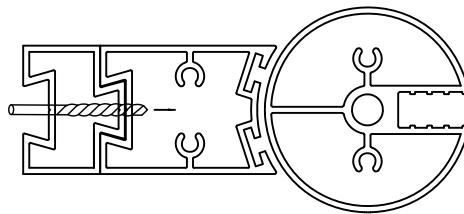
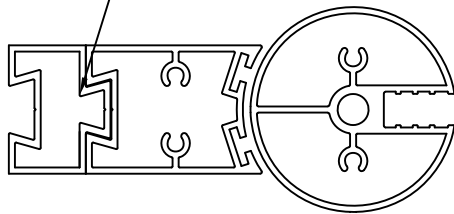
2



3



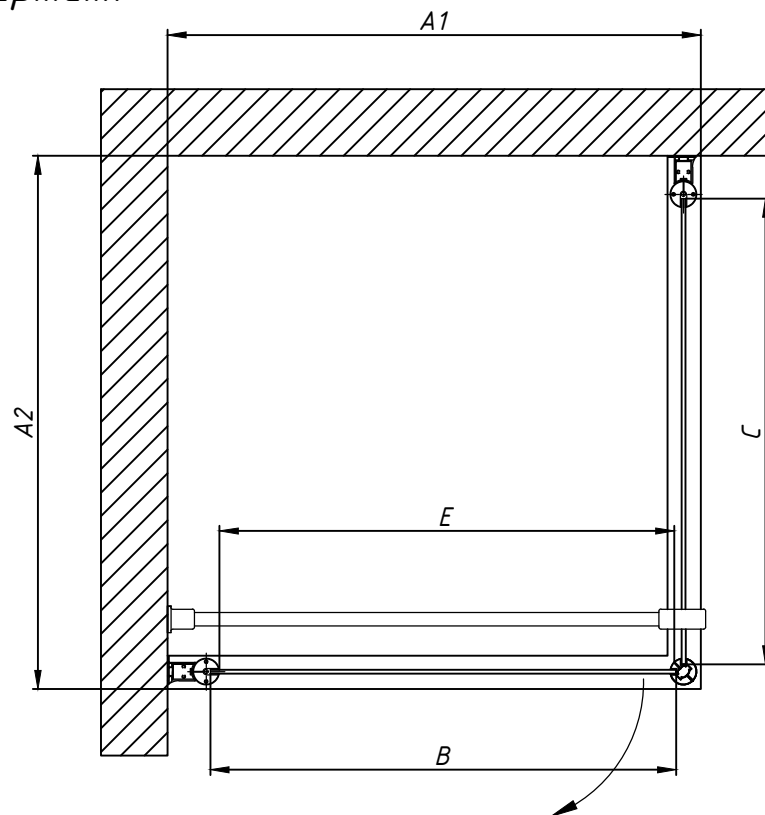
Доборный профиль



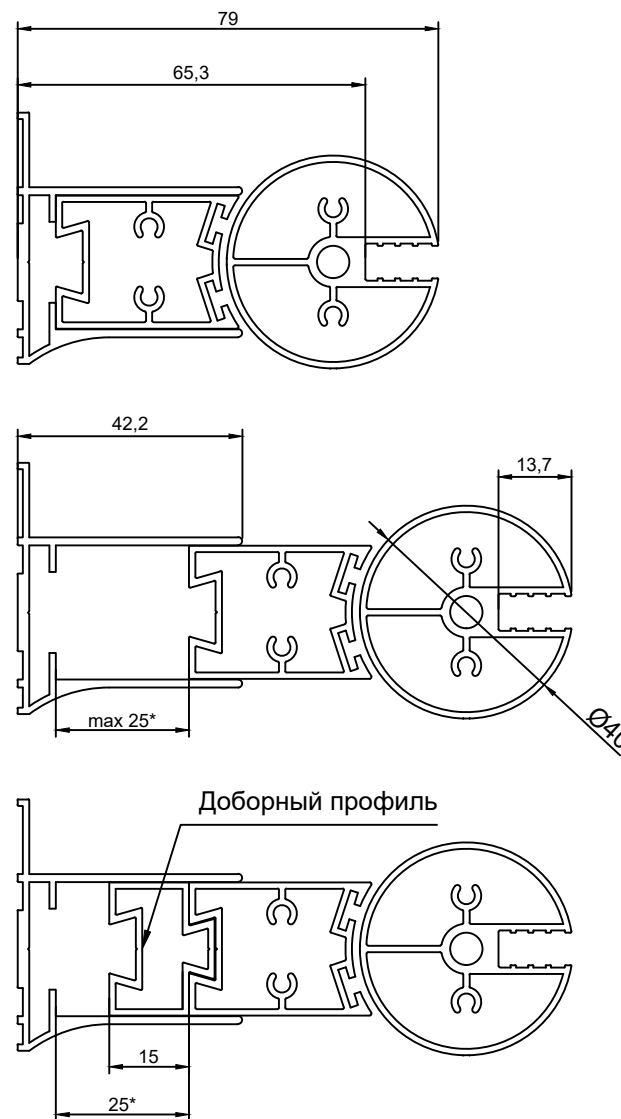
EP-Fis Nova.

Габаритный чертеж.

Вид сверху.



Артикул	Регулировочный размер A1 x A2, мм*	Размер B, мм	Размер C, мм	Ширина прохода E, мм	Высота изделия, мм
80	785-810	690	690	670	1890
90	885-910	790	790	770	1890
80x90	785-810 x 885-910	690	790	670	1890
80x100	785-810 x 985-1010	690	890	670	1890
80x110	785-810 x 1085-1110	690	990	670	1890
80x120	785-810 x 1185-1210	690	1090	670	1890
90x80	885-910 x 785-810	790	690	770	1890
90x100	885-910 x 985-1010	790	890	770	1890
90x110	885-910 x 1085-1110	790	990	770	1890
90x120	885-910 x 1185-1210	790	1090	770	1890



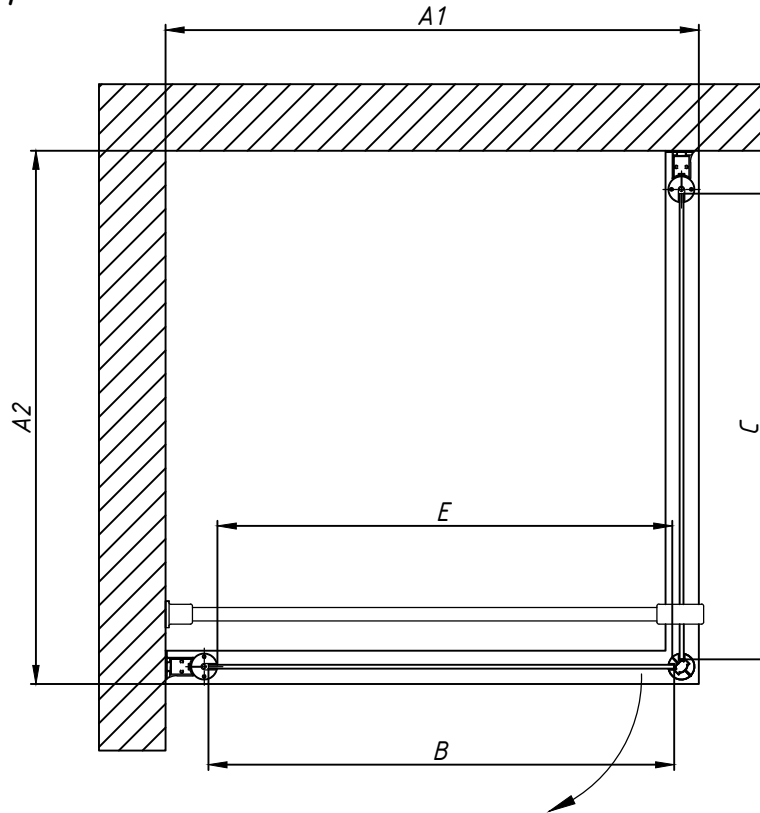
Регулировка осуществляется путем выдвижения профиля. Размеры указаны в мм.

*Если регулировка с одной стороны превышает 15мм, то рекомендуется использование доборного профиля.

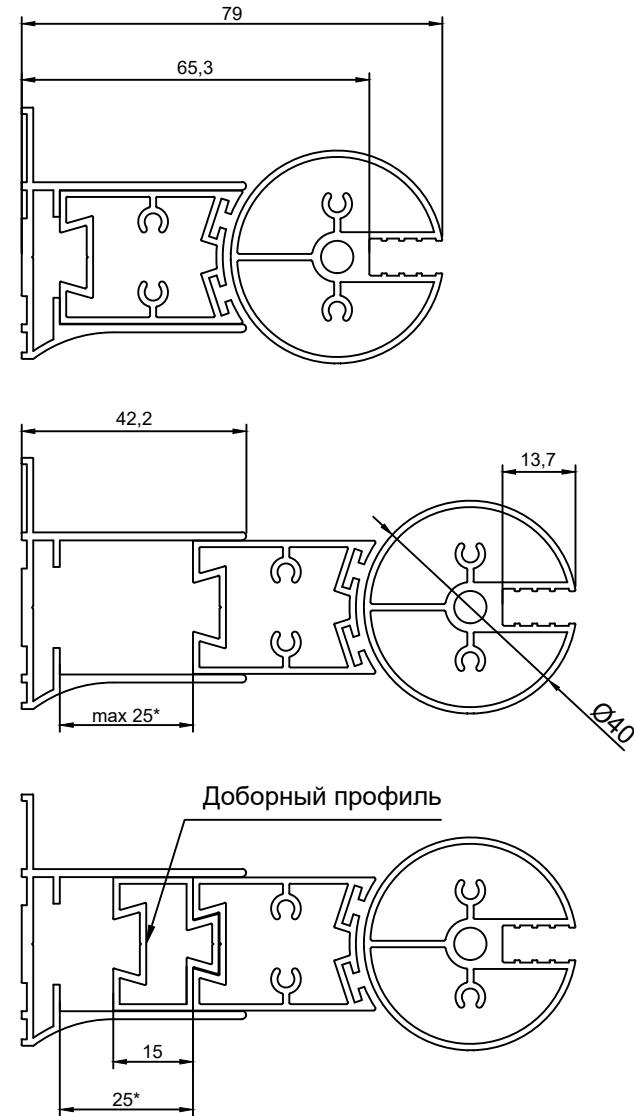
EP-Fis Nova.

Габаритный чертеж.

Вид сверху.



Артикул	Регулировочный размер A1 x A2, мм*	Размер B, мм	Размер C, мм	Ширина прохода E, мм	Высота изделия, мм
80	785-810	690	690	670	2000
90	885-910	790	790	770	2000
80x90	785-810 x 885-910	690	790	670	2000
80x100	785-810 x 985-1010	690	890	670	2000
80x110	785-810 x 1085-1110	690	990	670	2000
80x120	785-810 x 1185-1210	690	1090	670	2000
90x80	885-910 x 785-810	790	690	770	2000
90x100	885-910 x 985-1010	790	890	770	2000
90x110	885-910 x 1085-1110	790	990	770	2000
90x120	885-910 x 1185-1210	790	1090	770	2000



Регулировка осуществляется путем выдвижения профиля. Размеры указаны в мм.

*Если регулировка с одной стороны превышает 15мм, то рекомендуется использование доборного профиля.