

Инструкция по установке

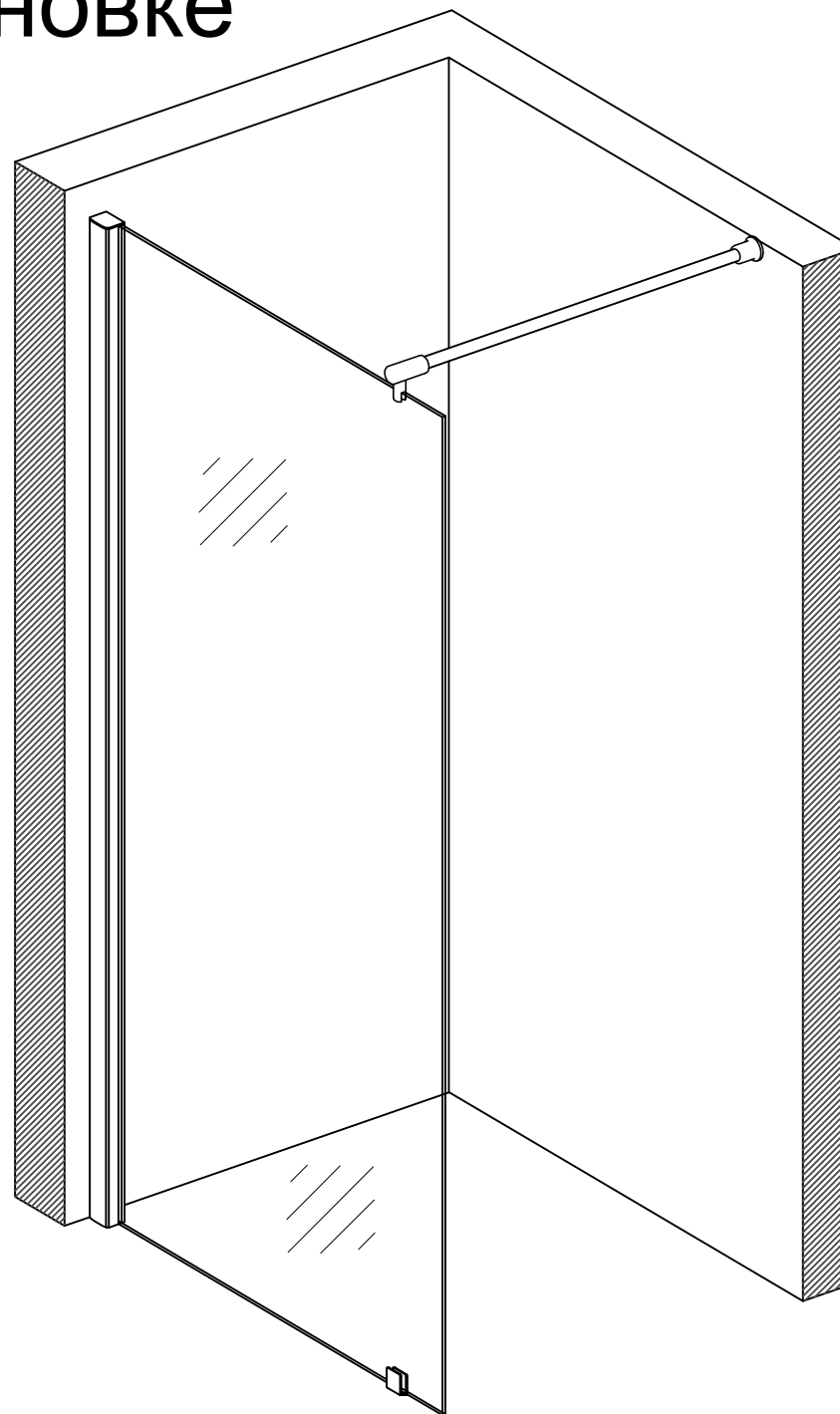
ЕАF Protec

100

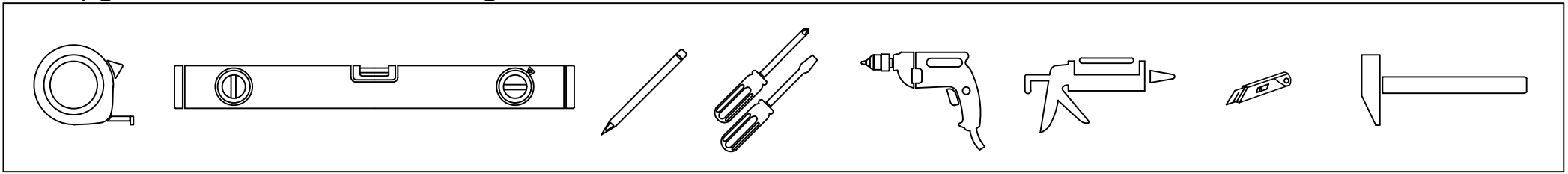
110

120

130



Инструменты необходимые для установки



Комплектация

Позиция	Наименование	Количество	Примечание	Контроль
1	Глухое стекло	1		
2	Пристенный профиль	1		
3	Профиль для стекла	1		
4	Дюбель S6x30	3		
5	Саморез 4,2x32	3		
6	Саморез 3,5x16	4		
7	Заглушка / Шайба заглушки	3/3		
8	Уплотнитель "Гарпун"	2+ 4 обрезка		

Позиция	Наименование	Количество	Примечание	Контроль
9	<u>Стабилизирующая распорка:</u>	1		
9.1	Штанга (1200 мм)	1		
9.2	Крепление стена-штанга	1		
9.3	Крепление штанга-стекло	1		
10	Заглушки (лев. и прав.)	2		
11	Уплотнитель силиконовый	1		
12	Коннектор без сверления в стекле с креплением к полу	1		

ОТК

Подпись

Дата

1

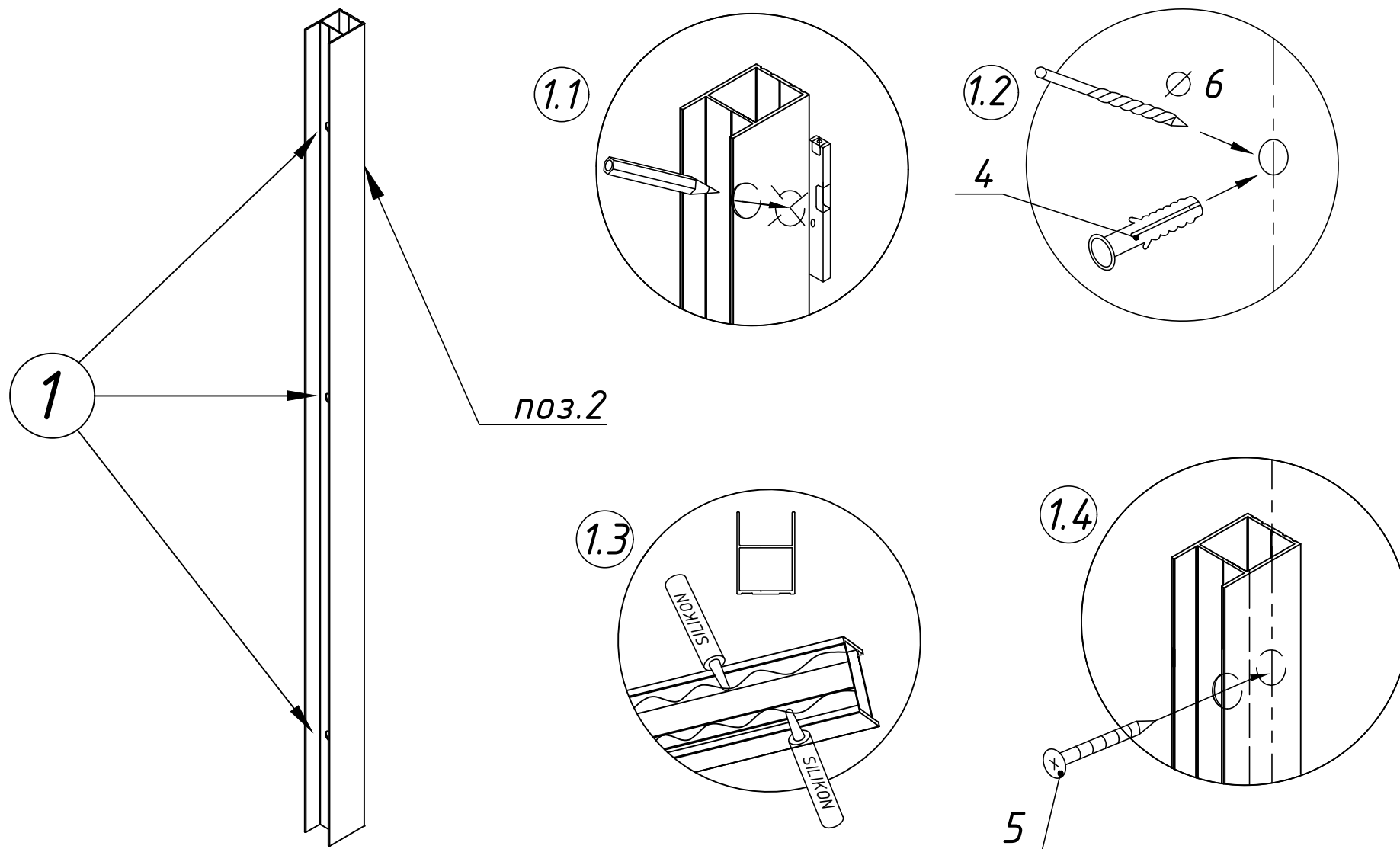
1. Установка пристенного профиля.

1.1 Сделать отметки на стене через отверстия в пристенном профиле (поз. 2), расположив его строго вертикально (использовать уровень).

1.2 Отодвинув профиль в сторону, просверлить отверстия в стене по отметкам. Установить дюбели (поз. 4) в отверстия.

1.3 Нанести в пазы пристенных профилей клей-герметик, как показано на рисунке.

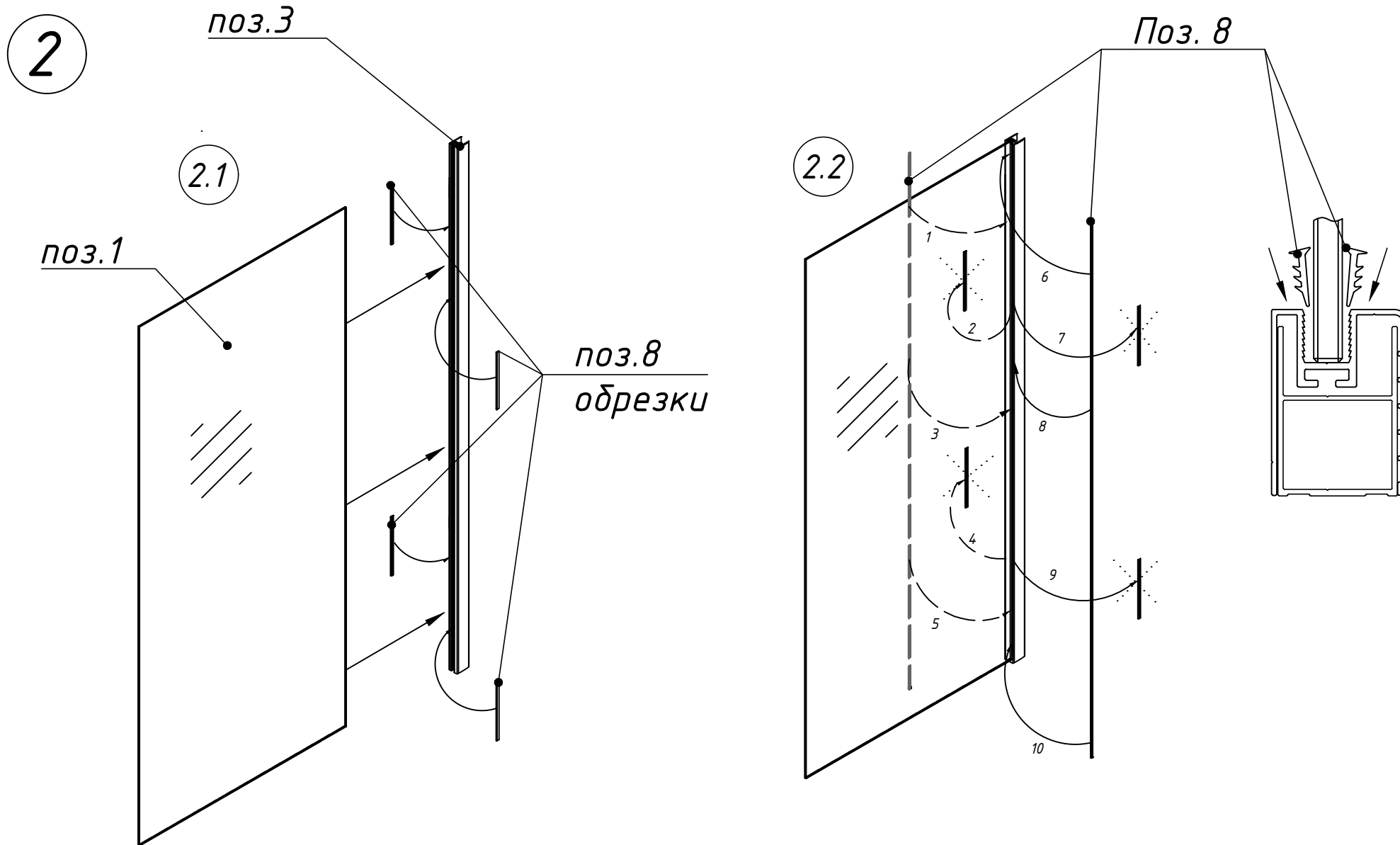
1.4 Прикрутить пристенный профиль саморезами к стене (поз. 5).



2. Установка стекла (поз.1) в профиль для стекла (поз.3).

2.1 Установите стекло в паз профиля, выровняйте и зафиксируйте положение обрезками уплотнителя "гарпун".

2.2 Замените обрезки полноразмерными уплотнителями "гарпун" (поз.8). Обрезки нужно извлекать поочередно по мере установки уплотнителей по высоте профиля..

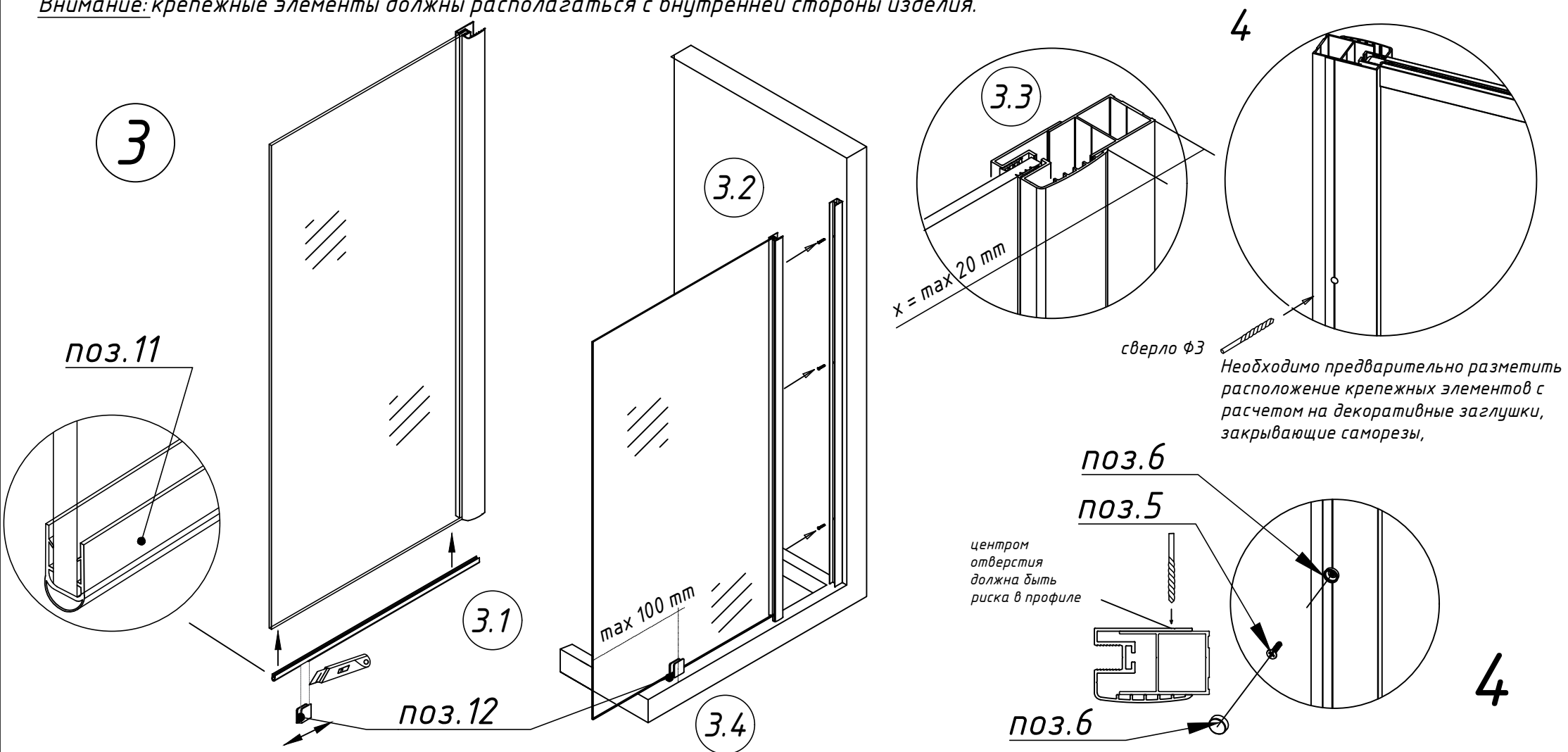


3. Установка стекла к стене и полу.

- 3.1. Установить силиконовый уплотнитель (поз.11) на нижнюю кромку стекла, удалив мягкую часть уплотнителя в зоне коннектора.
- 3.2. Примерить изделие, для разметки напольного коннектора, установив изделие на пристенный профиль.
- 3.3. Максимально возможная регулировка отстояния от стены +20 мм.
- 3.4. Установить напольный коннектор (не более 10см до центра коннектора от торца стекла) используя крепеж из комплектации.

4. После регулировки изделие необходимо закрепить. Для этого требуется просверлить отверстия в профиле сверлом $\Phi 3,0$ мм, равномерно распределив их по длине профиля (3 шт), как показано на рисунке 3.2. В полученные отверстия закрутить саморезы (поз.6). Центром отверстия должен быть паз в профиле.

Внимание: крепежные элементы должны располагаться с внутренней стороны изделия.

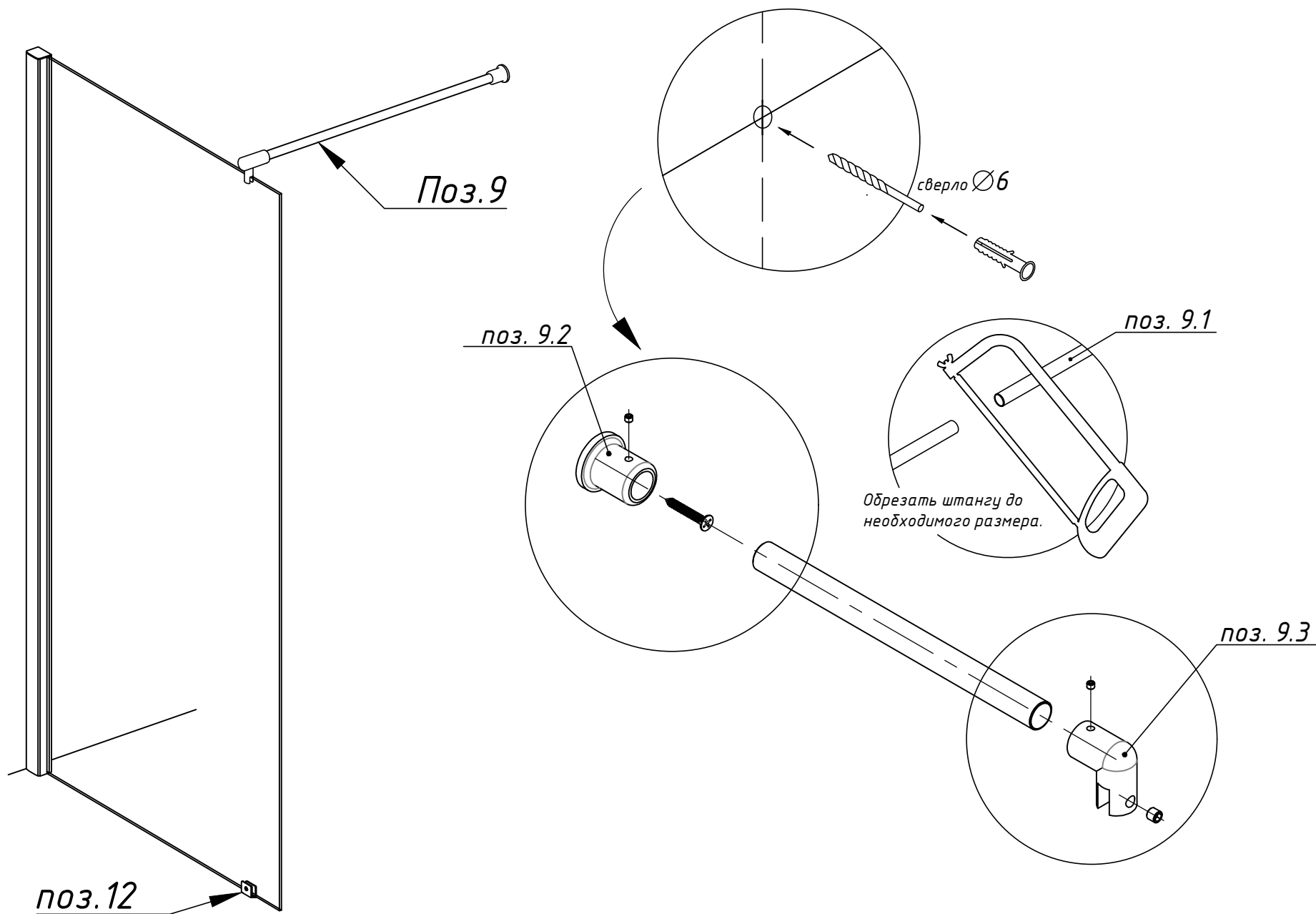


4. Произвести сборку и монтаж стабилизирующей распорки.

4.1 Обрезать штангу в необходимый размер.

4.2 Просверлить отверстие в стене, предварительно сделав отметку в нужном месте. Собрать крепление штанга-стена.

4.3 Закрепить соединение штанга-стекло.

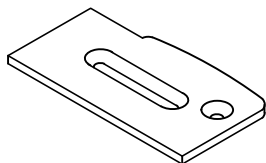
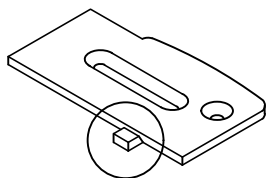


5. Установка заглушек осуществляется на конечном этапе.

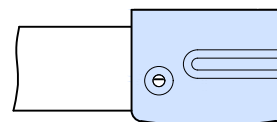
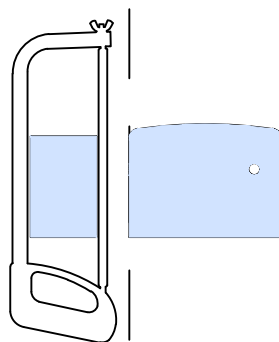
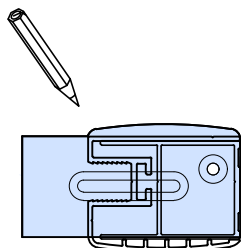
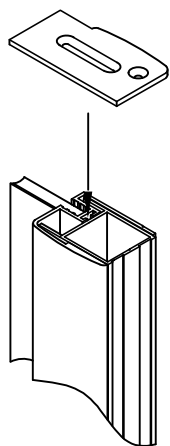
Заглушка является универсальной, но имеет сторонность.

5.1

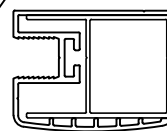
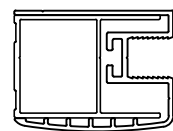
Для данного вида профиля указанный элемент необходимо отломать.



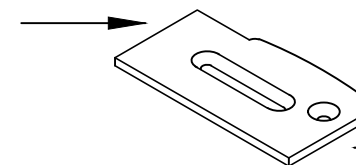
5.2 Необходимо развернуть заглушку лицевой стороной к стене и отметить нужную длину.



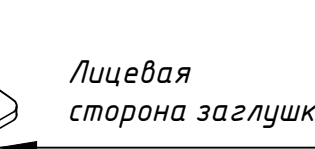
5.3 Обрезать заглушку до необходимого размера (*при помощи ножовки по металлу).



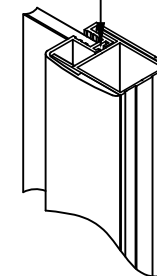
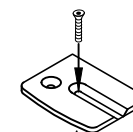
Пристенная
сторона заглушки



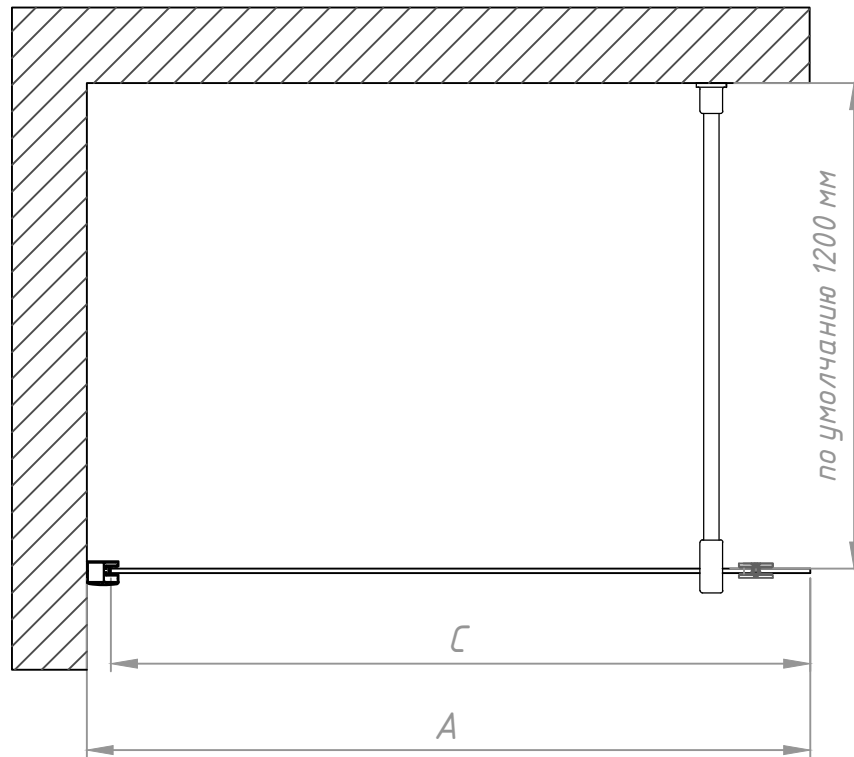
Лицевая
сторона заглушки



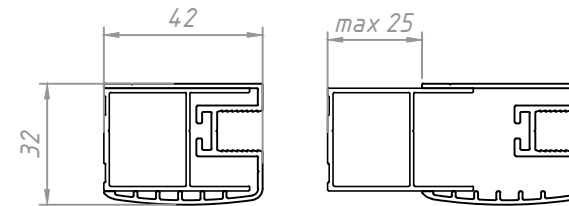
5.4 Установить заглушку обрезанной частью к стене.
В зависимости от уровня выдвижения профиля, просверлить отверстие под саморез.



EAF Protec. Габаритный чертеж.



Артикул*	Регулировочный размер мм	Размер C, мм	Высота изделия, мм
100	995-1015	960	2000
110	1095-1115	1060	2000
120	1195-1215	1160	2000
130	1295-1315	1260	2000



Регулировка осуществляется путем выдвигания профиля.

Размеры указаны в мм.

Внимание: необходимо понимать, что душевые ограждения не обеспечивают полной герметичности по периметру, а предназначены для защиты от брызг воды. При значительной нагрузке небольшое количество воды может вытечь наружу.