

# Инструкция по установке

GPS Novo

70

75

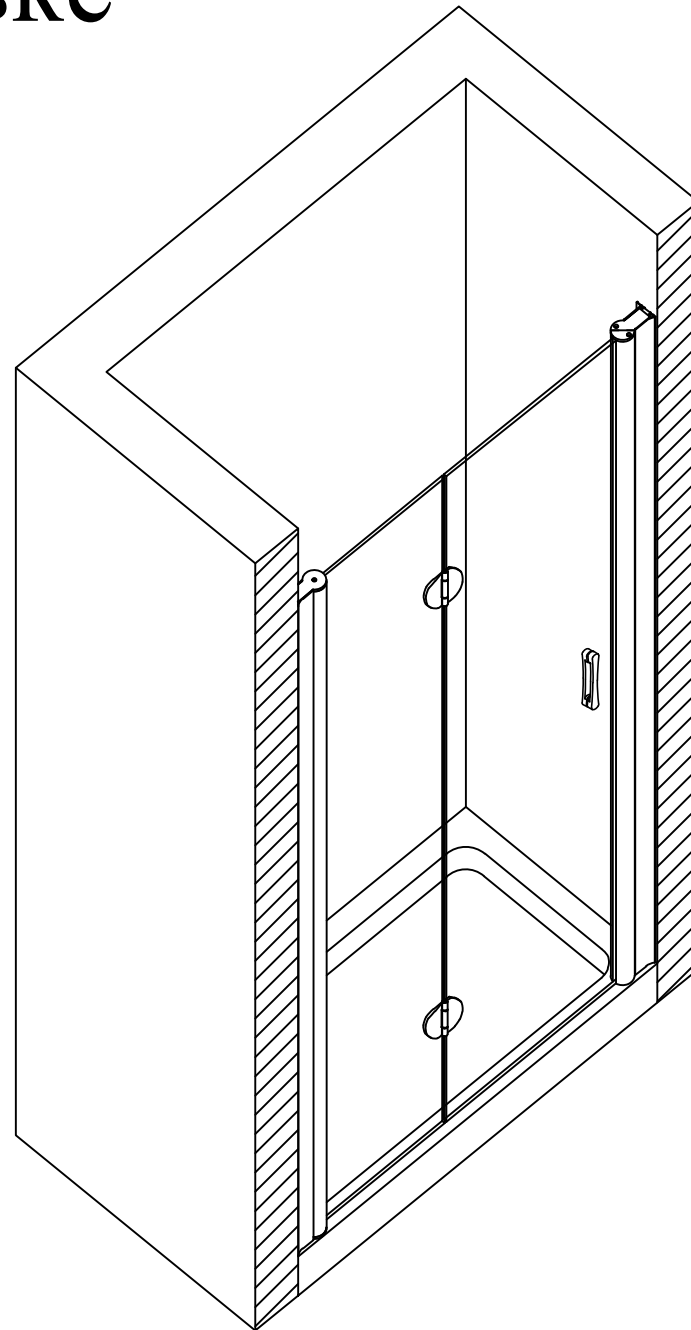
80

85

90

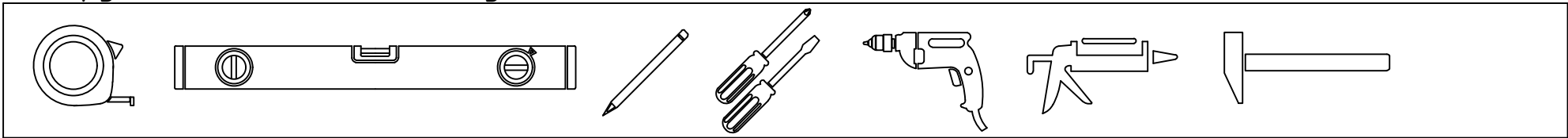
95

100



VegasGlass  
Shower Systems

# Инструменты необходимые для установки



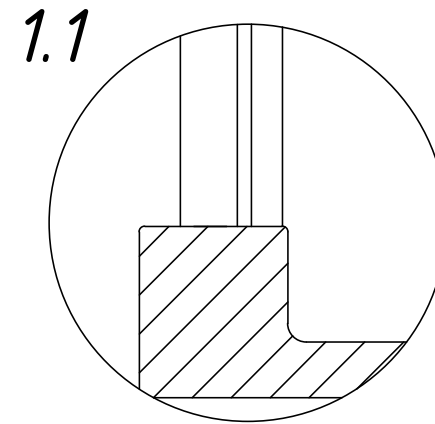
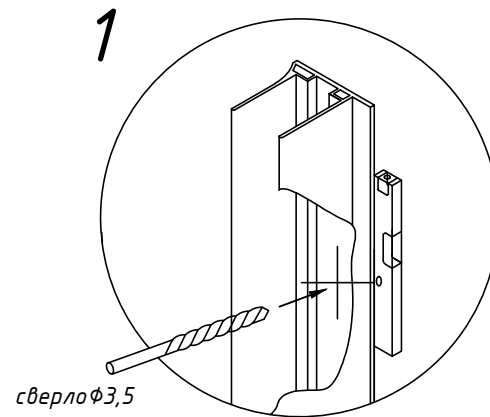
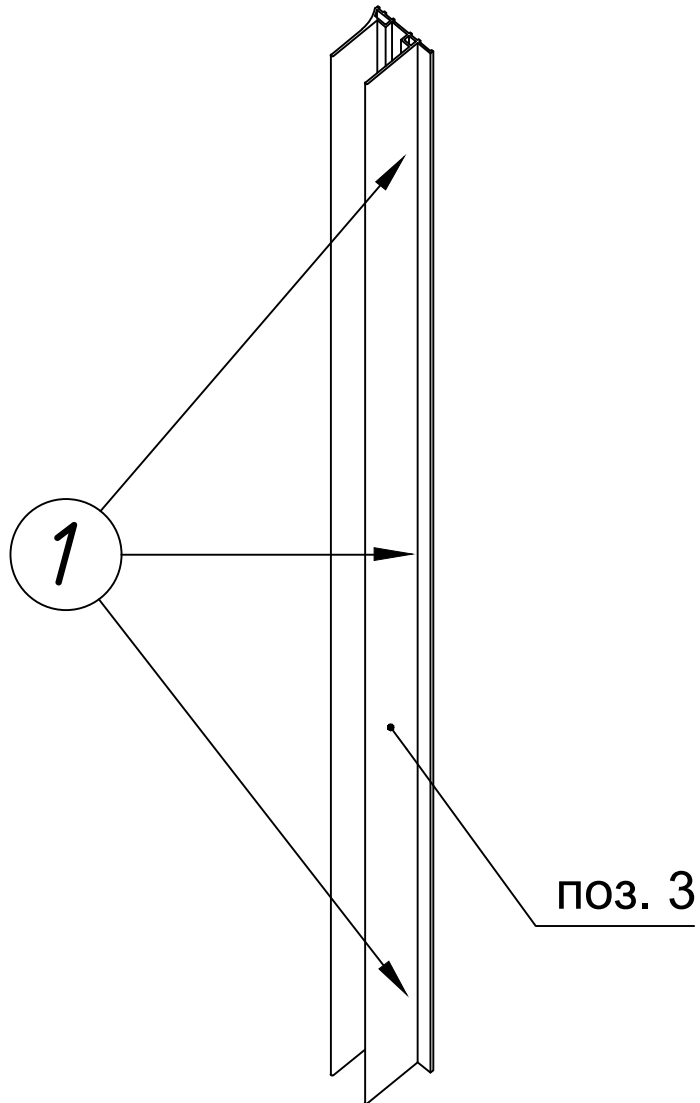
## Комплектация

Позиция	Наименование	Количество	Примечание	Контроль
1	Профиль + стекло с отверстиями	1		
2	Стекло с отверстиями (дверь)	1		
3	Пристенный профиль	2		
4	Ответный магнитный профиль	1		
5	Дюбель 56x30	6		
6	Саморез 4,2x32	6		
7	Саморез 3,5x16	6		
8	Уплотнитель силиконовый	2		
9	Уплотнитель силиконовый 903/10	1		
10	Заглушка / Шайба заглушки	6/6		

11	Петли дверные	2		
12	Ручки дверные (комплект)	1		

1. Равномерно по высоте распределить и просверлить отверстия в пристенных профилях (по 3 отверстия на каждый профиль).

1.1 Внимание: Душевое ограждение устанавливается по внутренней кромке поддона (как показано на рисунке 1.1).



## 2. Установка пристенных профилей.

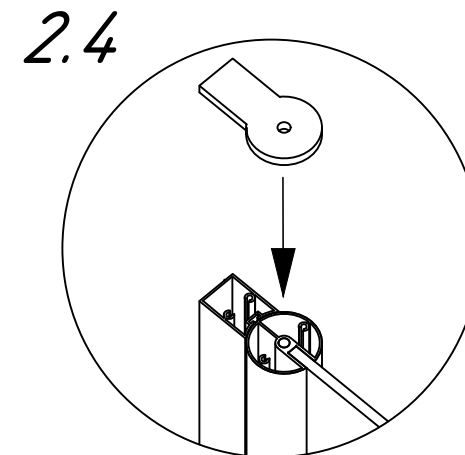
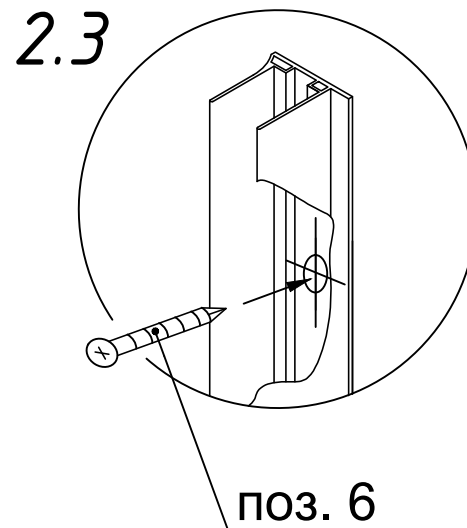
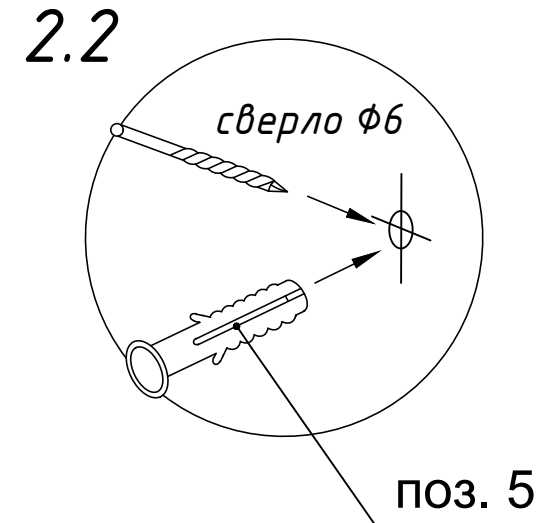
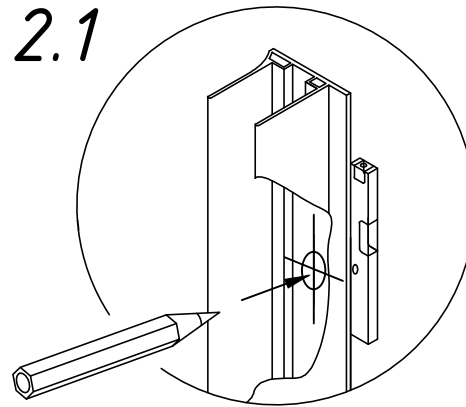
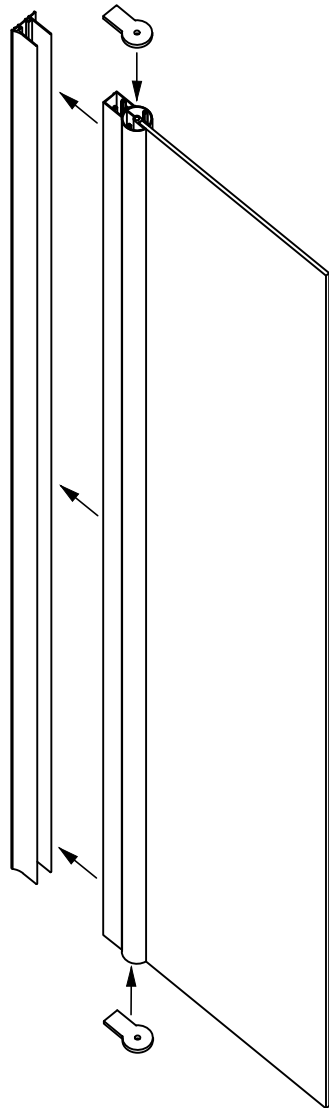
2.1 Сделать отметки на стене через отверстия в пристенном профиле, расположив его строго вертикально (использовать уровень).

2.2 Отодвинув профиль в сторону, просверлить отверстия в стене по меткам. Установить дюбели в полученные отверстия.

2.3 Прикрутить пристенный профиль саморезами.

2.4 Установить заглушки.

Внимание: заглушка должна быть установлена с обоих концов профиля.

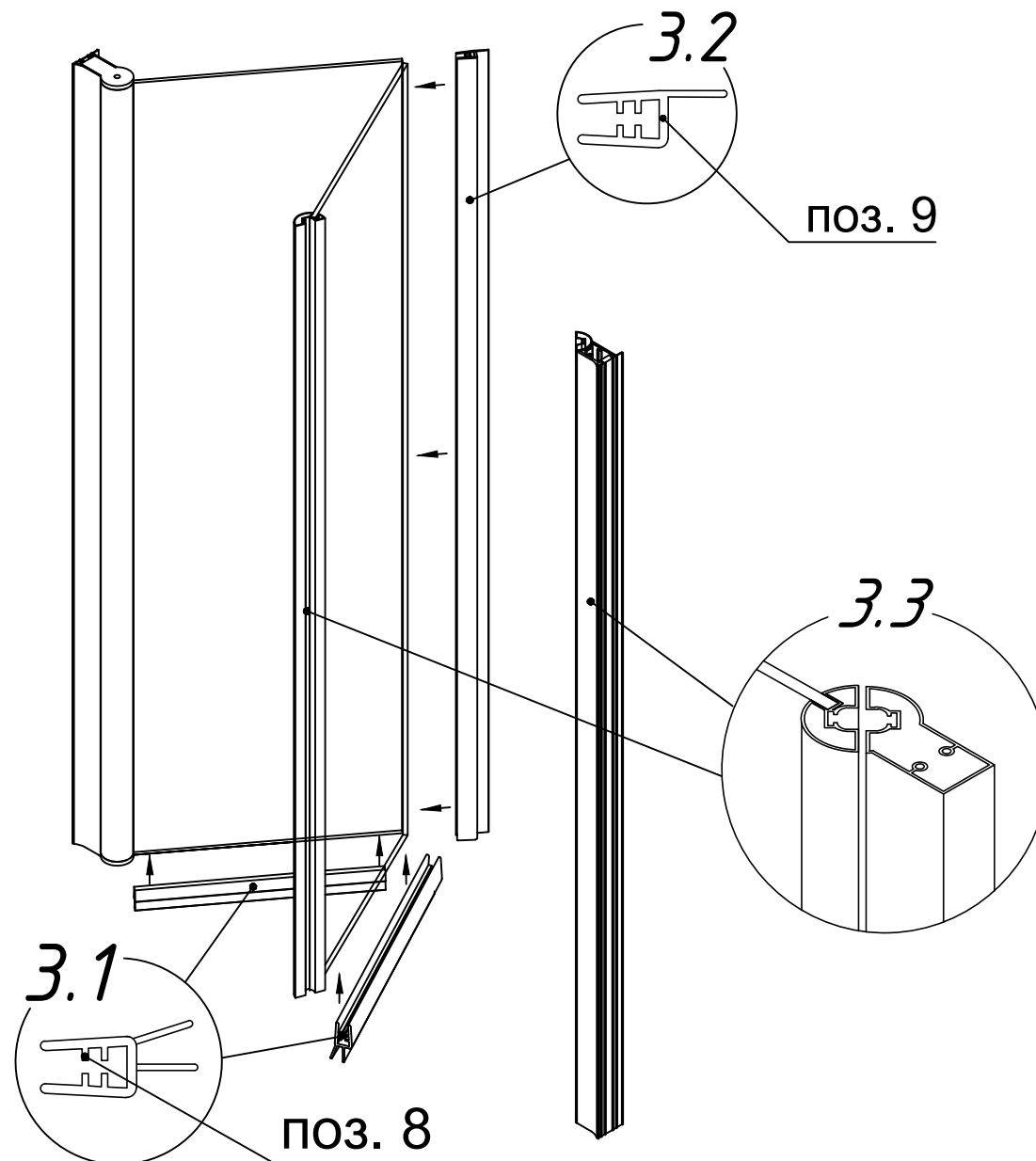


### 3. Произвести монтаж силиконовых уплотнителей на двери.

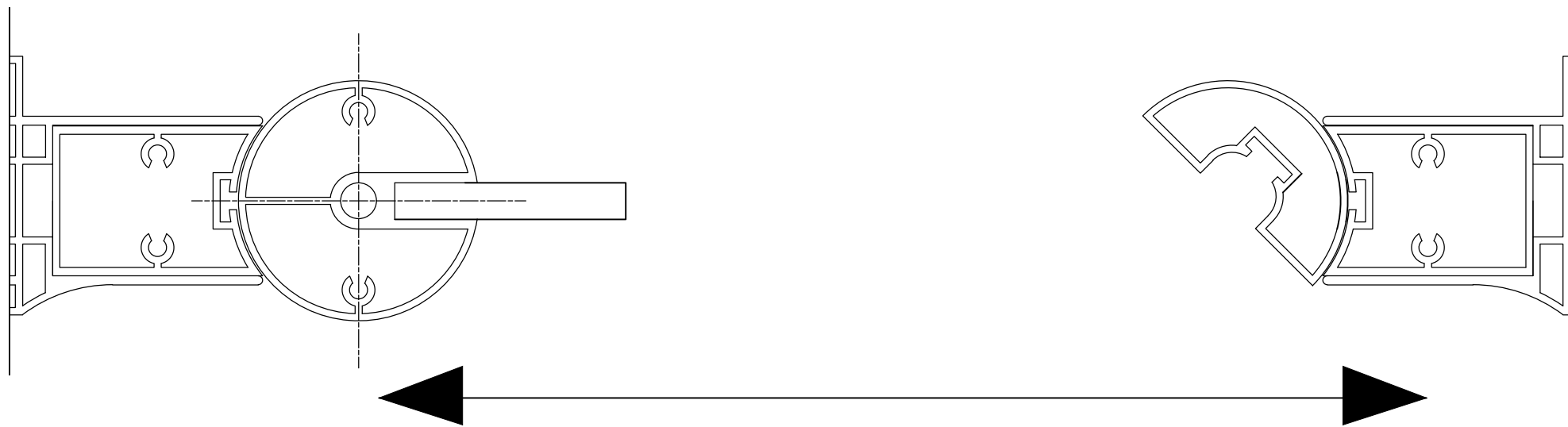
3.1. Установить силиконовые уплотнители на низ дверных полотен.

3.2. Установить силиконовый уплотнитель на доковую кромку дверного полотна.

3.3. Магнитный профиль на двери и ответном профиле должны соответствовать данной схеме.

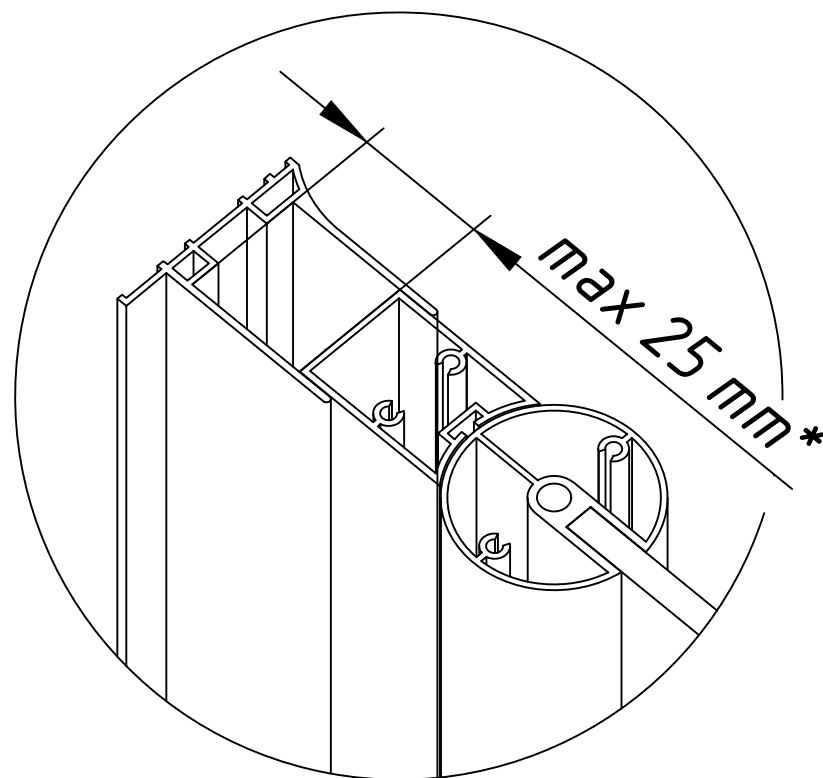


#### 4. Отрегулировать ограждение в проеме (по центру).



Регулировка осуществляется путем выдвигения профиля (максимально возможное выдвигение - 25 мм с каждой стороны).

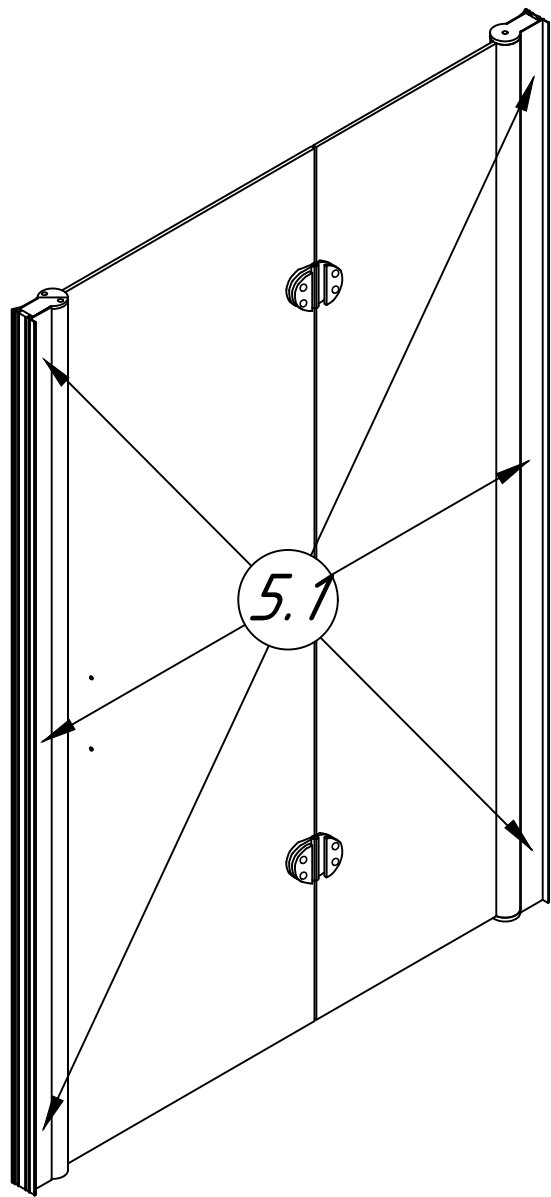
\*Если регулировка с одной стороны превышает 15мм, то рекомендуется использование доборного профиля.



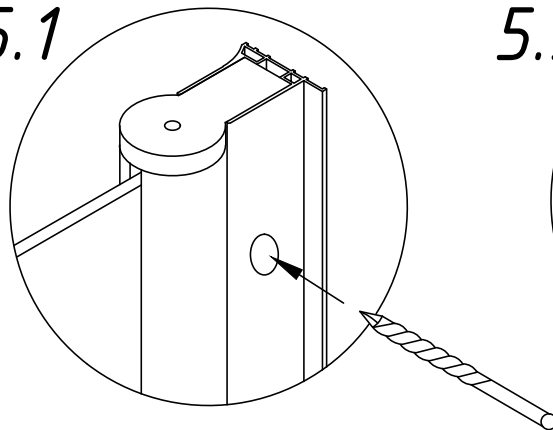
5. После регулировки ограждения и установки заглушек, необходимо зафиксировать его в установленном положении, используя саморезы.

5.1 Просверлить отверстия (по 3 шт с каждой стороны, равномерно распределив их по высоте).

5.2 Установить саморезы в полученные отверстия (установка осуществляется через пластиковые шайбы заглушек). После установки надеть декоративные заглушки.



5.1

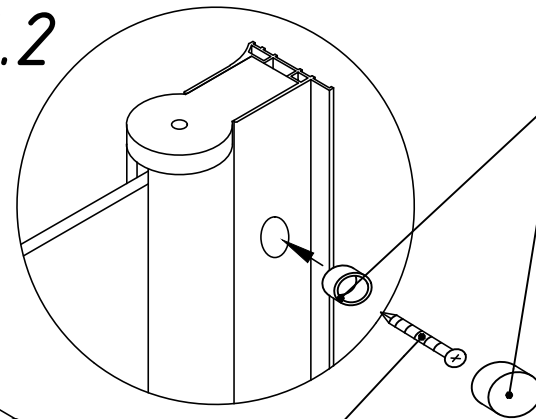


сверло  $\Phi 3,2$



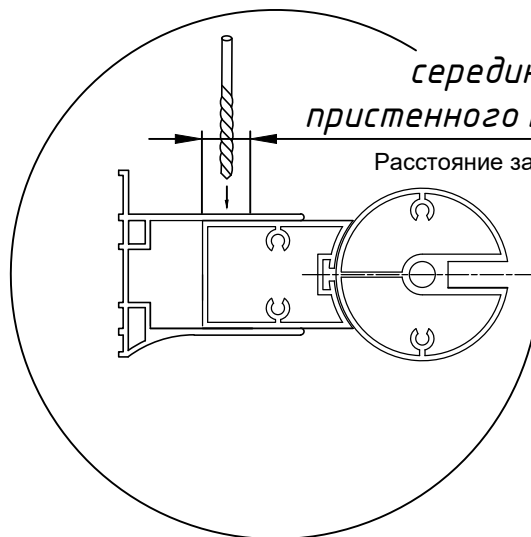
Внимание

5.2



поз. 7

поз. 10



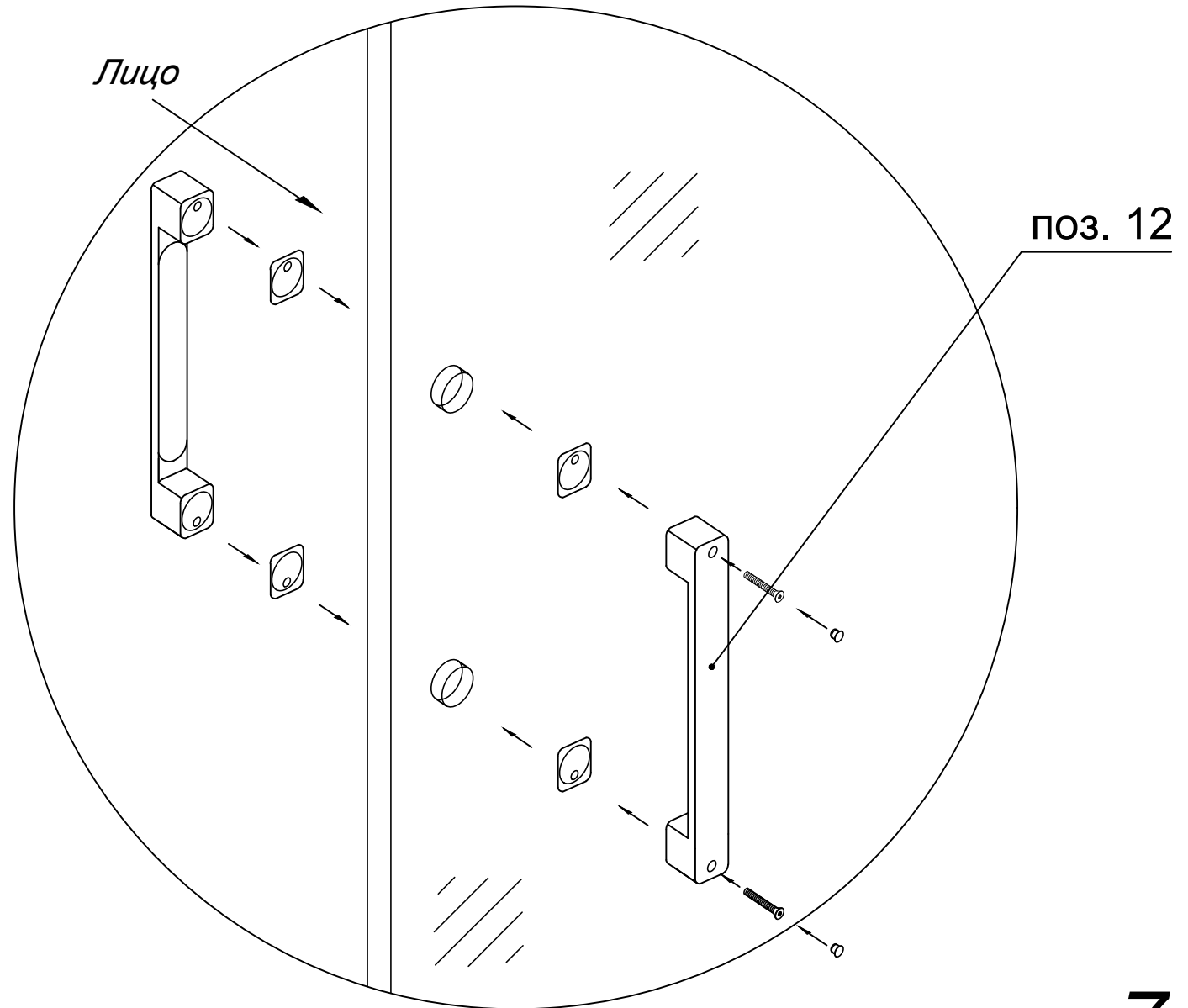
середина зоны нахлеста  
пристенного профиля на внутренний

Расстояние зависит от регулировки.

## 6. Произвести монтаж комплекта ручек.

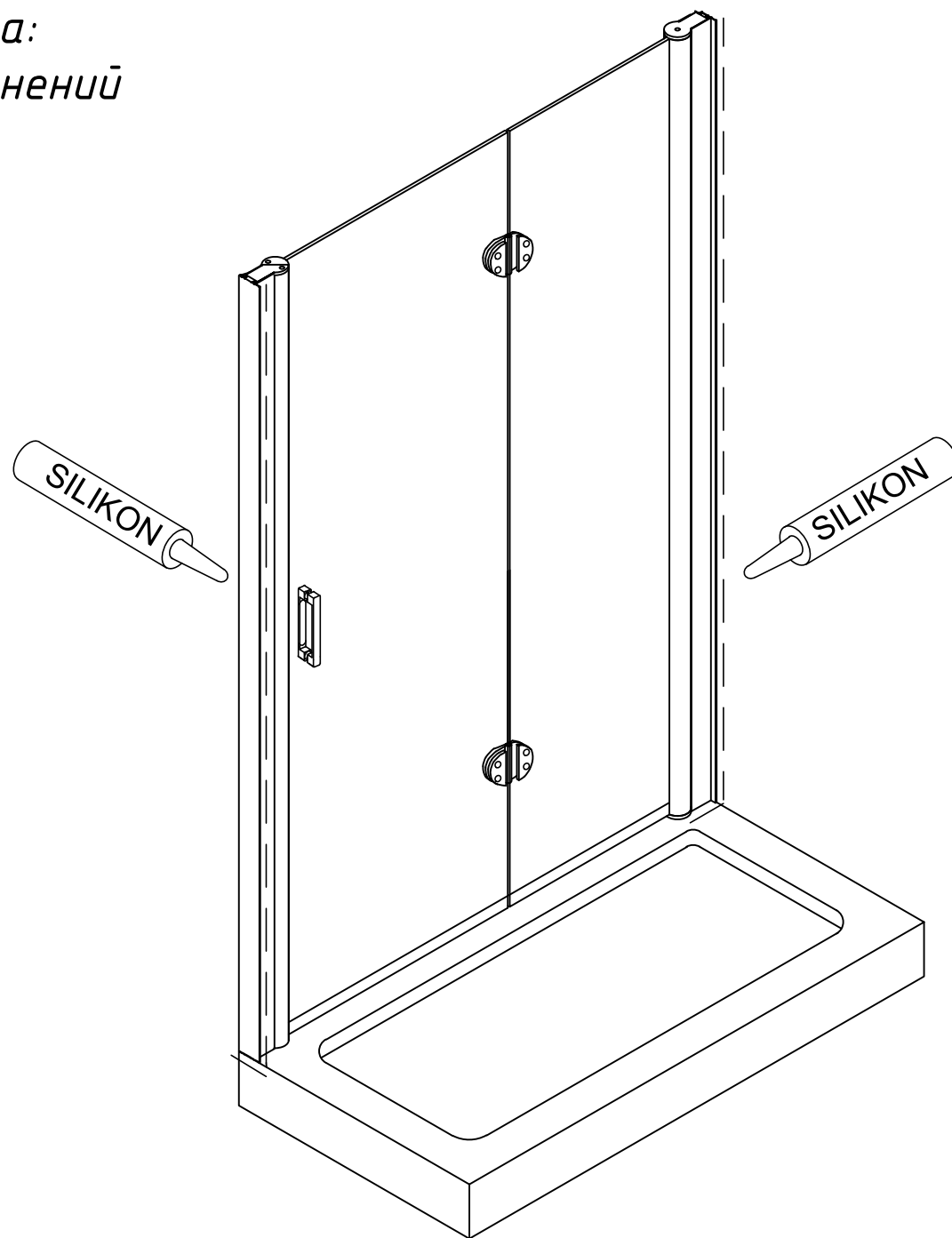
Ручка с монтажным отверстием устанавливается со внутренней стороны изделия.

После установки ручек установить заглушки закрывающие винты.





7. *Заключительный этап монтажа:  
произвести герметизацию соединений  
между профилем, стеной и  
поддоном/полом (с внутренней  
стороны ограждения).*

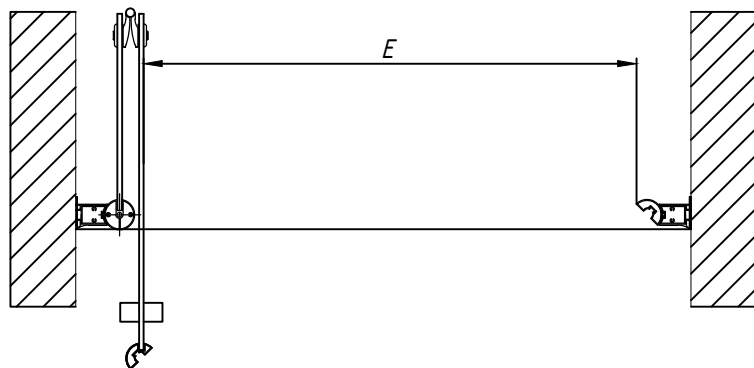
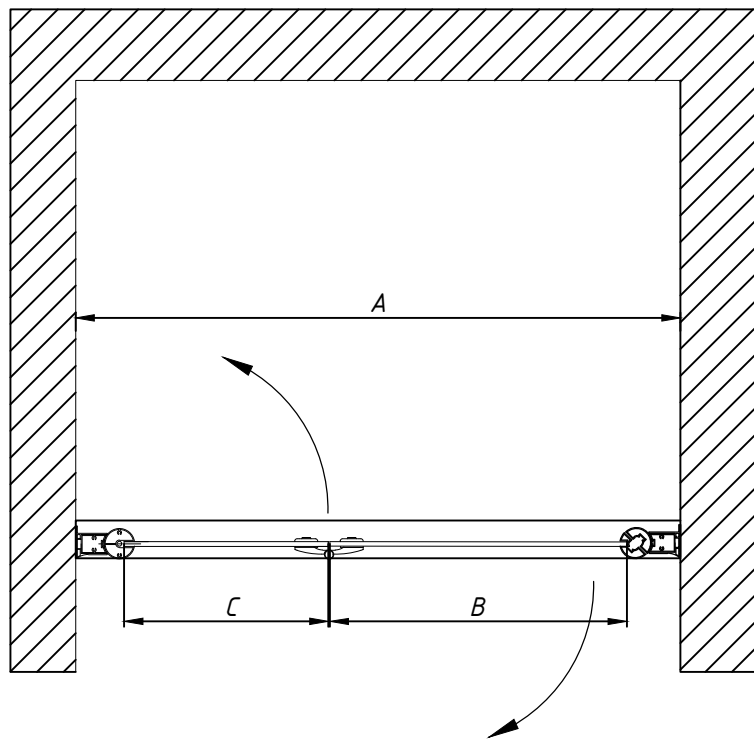


*Внимание: необходимо понимать, что  
душевые ограждения не обеспечивают  
полной герметичности по периметру,  
а предназначены для защиты от брызг  
воды.*

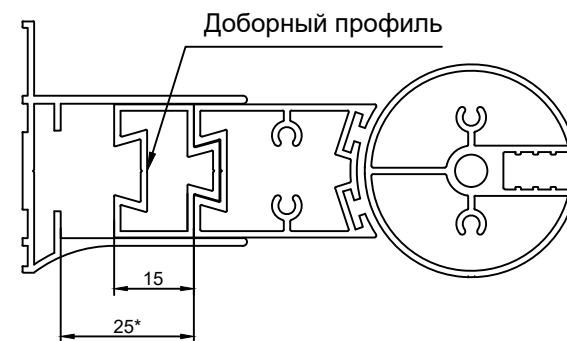
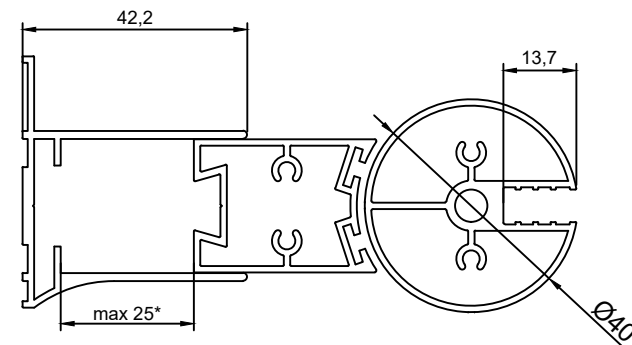
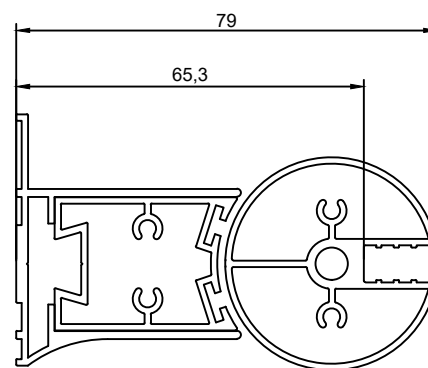
*GPS Novo.*

*Габаритный чертеж.*

*Вид сверху.*



Артикул	Регулировочный размер А, мм*	Размер В, мм	Размер С, мм	Ширина прохода Е, мм	Высота изделия, мм
70	690-740	325	220	520	1890
75	740-790	375	220	570	1890
80	790-840	375	270	620	1890
85	840-890	425	270	670	1890
90	890-940	425	320	720	1890
95	940-990	475	320	770	1890
100	990-1040	475	370	820	1890



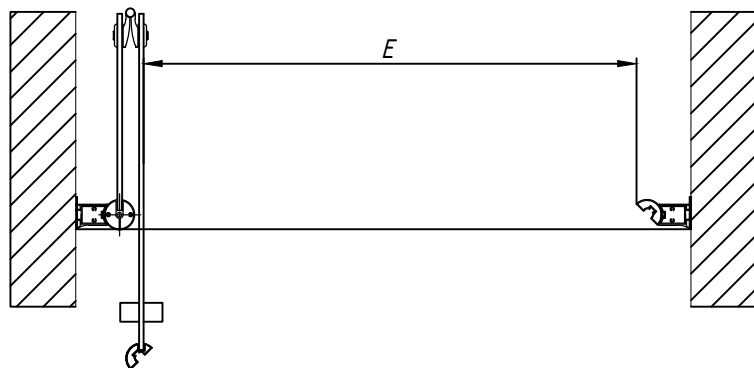
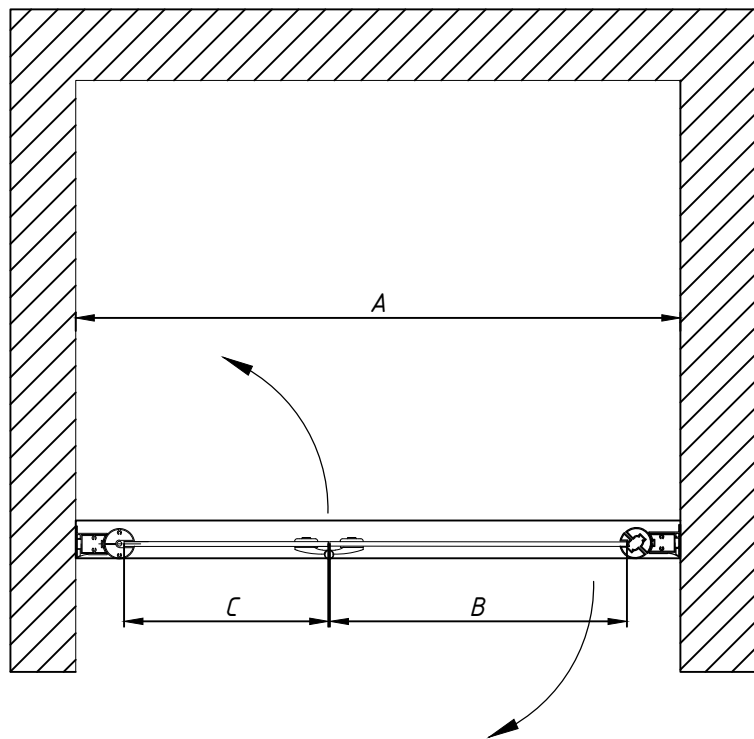
Регулировка осуществляется путем выдвижения профиля.  
Размеры указаны в мм.

\*Если регулировка с одной стороны превышает 15мм,  
то рекомендуется использование доборного профиля.

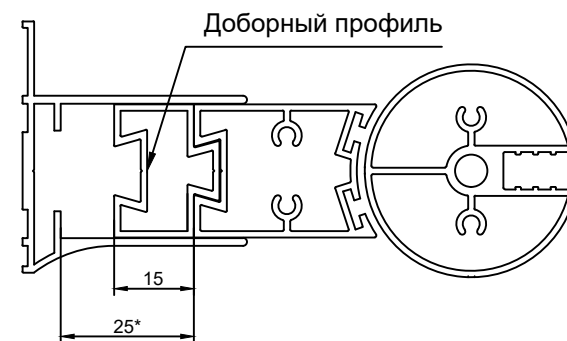
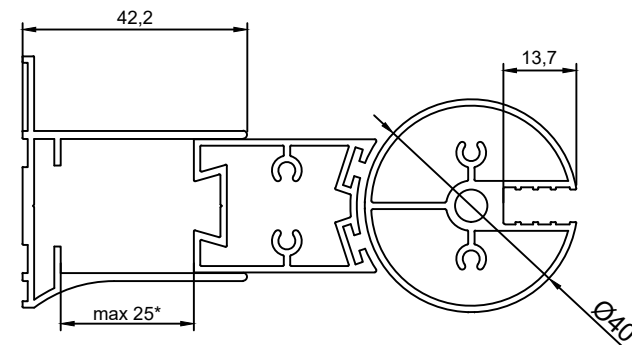
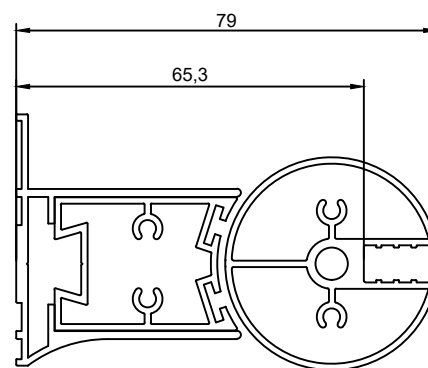
*GPS Novo.*

*Габаритный чертеж.*

*Вид сверху.*



Артикул	Регулировочный размер А, мм*	Размер В, мм	Размер С, мм	Ширина прохода Е, мм	Высота изделия, мм
70	690-740	325	220	520	2000
75	740-790	375	220	570	2000
80	790-840	375	270	620	2000
85	840-890	425	270	670	2000
90	890-940	425	320	720	2000
95	940-990	475	320	770	2000
100	990-1040	475	370	820	2000



Регулировка осуществляется путем выдвижения профиля.  
Размеры указаны в мм.

\*Если регулировка с одной стороны превышает 15мм,  
то рекомендуется использование доборного профиля.