

# Инструкция по установке

ZV Tur Novo

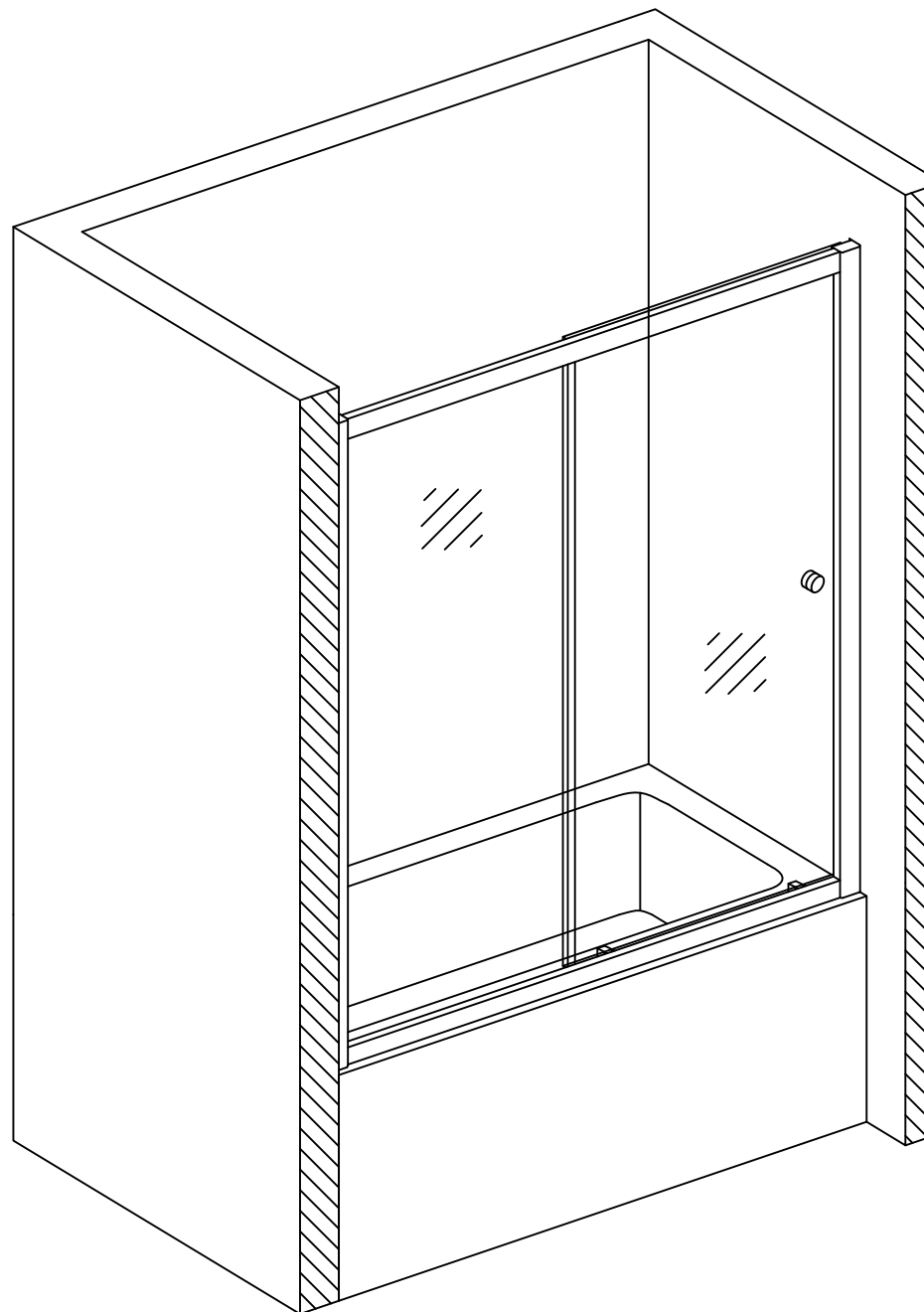
150

160

170

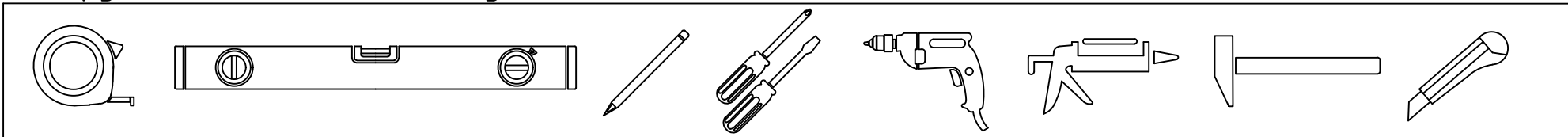
180

190



VegasGlass  
Shower Systems

# Инструменты необходимые для установки



## Комплектация

Позиция	Наименование	Количество	Примечание	Контроль
1	Профиль + глухое стекло	1		
2	Стекло с отверстиями (дверь)	1		
3	Ответный профиль	1		
4	Пристенный профиль	2		
5	Профиль с магнитной полосой	1		
6	Направляющие профили (комплекты)	2		
6.1	Перекладина (верхняя и нижняя)	2		
6.2	Металлическая Г-образная планка	4		
6.3	Саморез 3,5x32	8		
7	Ограничитель хода	4		
8	Силиконовый уплотнитель	2		

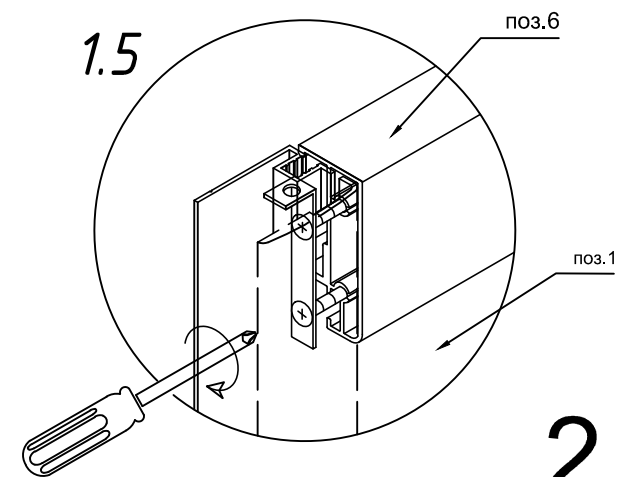
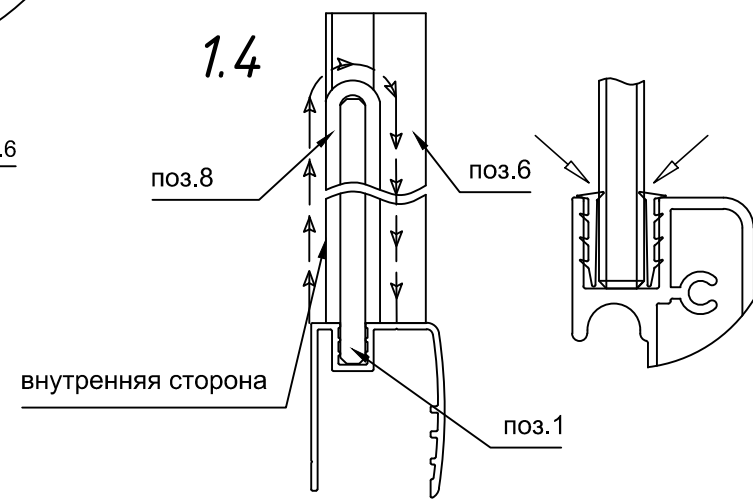
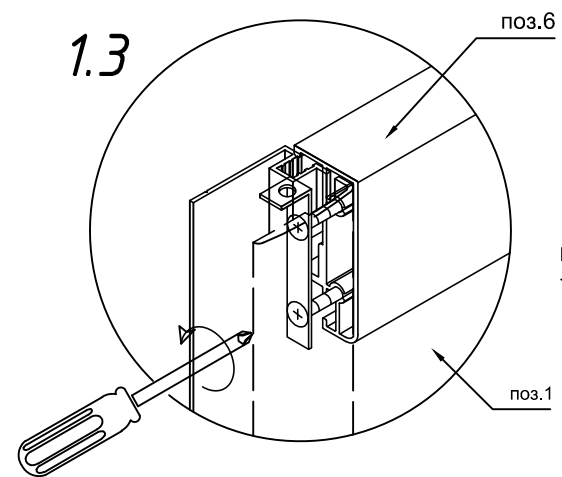
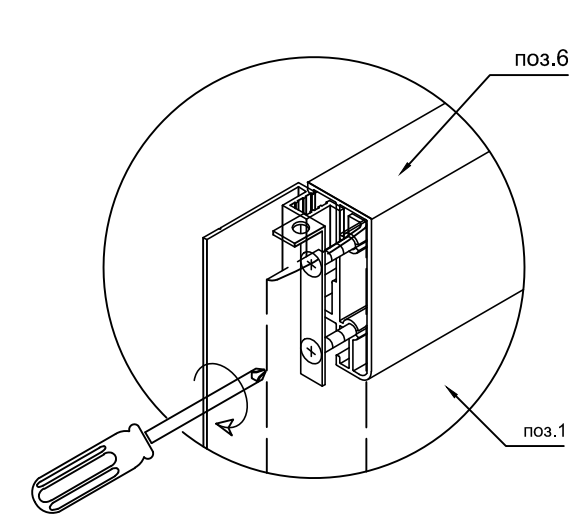
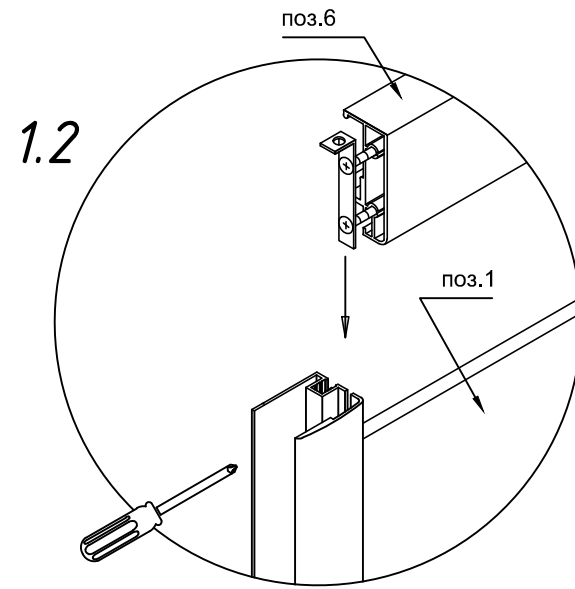
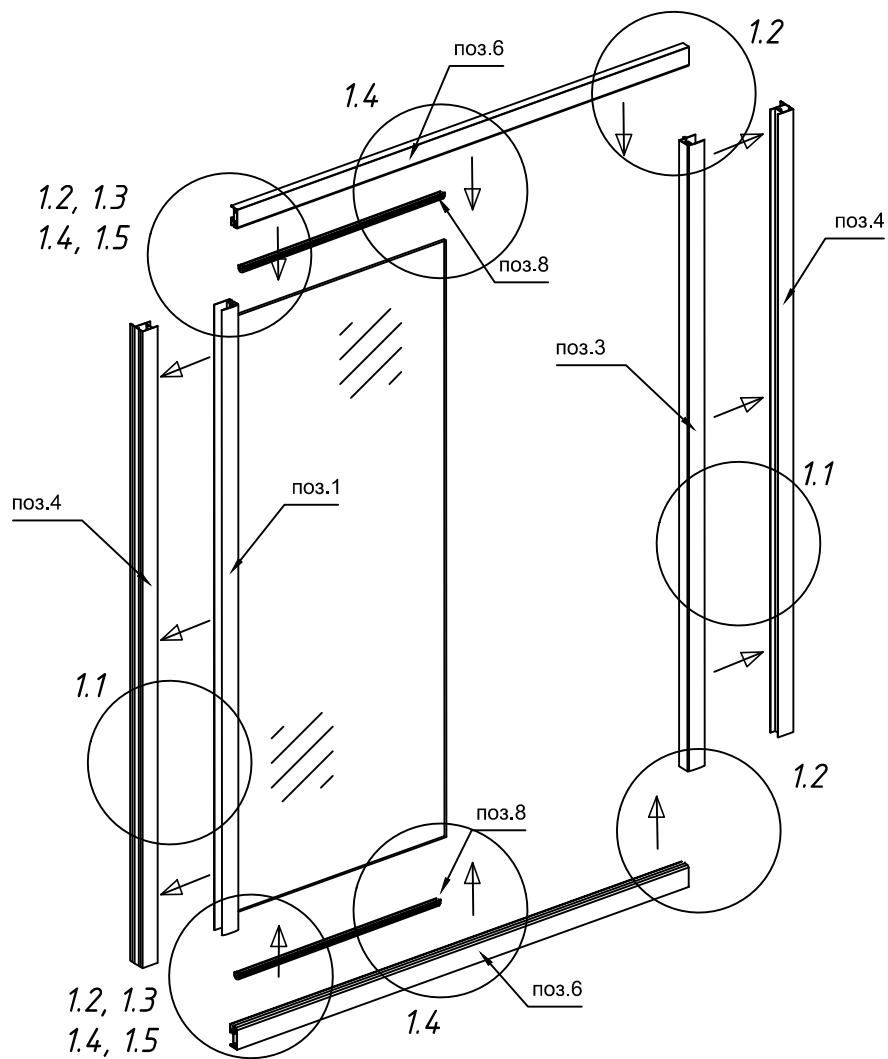
9	Дюбель S6x30	6		
10	Саморез 4,2x32	6		
11	Саморез 3,5x16	10		
12	Саморез 4,2x13	4		
13	Заглушка / Шайба заглушки	12/12		
14	Уплотнитель силиконовый (404/14)	1		
15	Уплотнитель силиконовый (403/7)	1		
16	Уплотнитель (с магнитом)	1		
17	Ролики нижние (комплект)	2		
18	Ролики верхние (комплект)	2		
19	Ручки дверные (комплект)	1		
20	Заглушки (лев. и прав.)	2		
21	Заглушки ответные (лев. и прав.)	2		

ОТК

Подпись

Дата

1



## 1. Собрать каркас ограждения.

1.1 Из профиля со стеклом и ответного профиля необходимо вынуть пристенные профили.

1.2 Собирайте профильную раму, установив верхнюю и нижнюю направляющие, зафиксируйте за счет Г-образной планки, прижимая ее саморезами, как показано на рисунке.

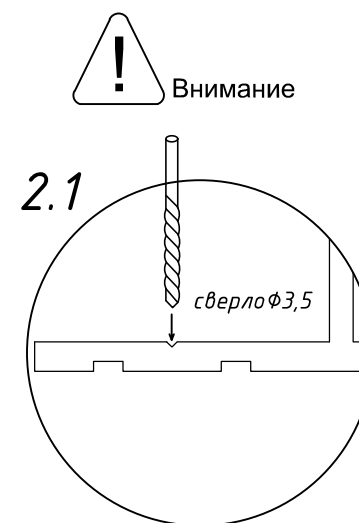
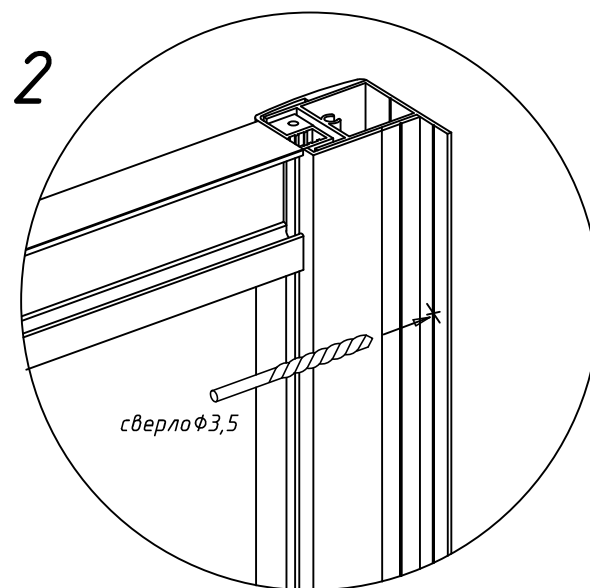
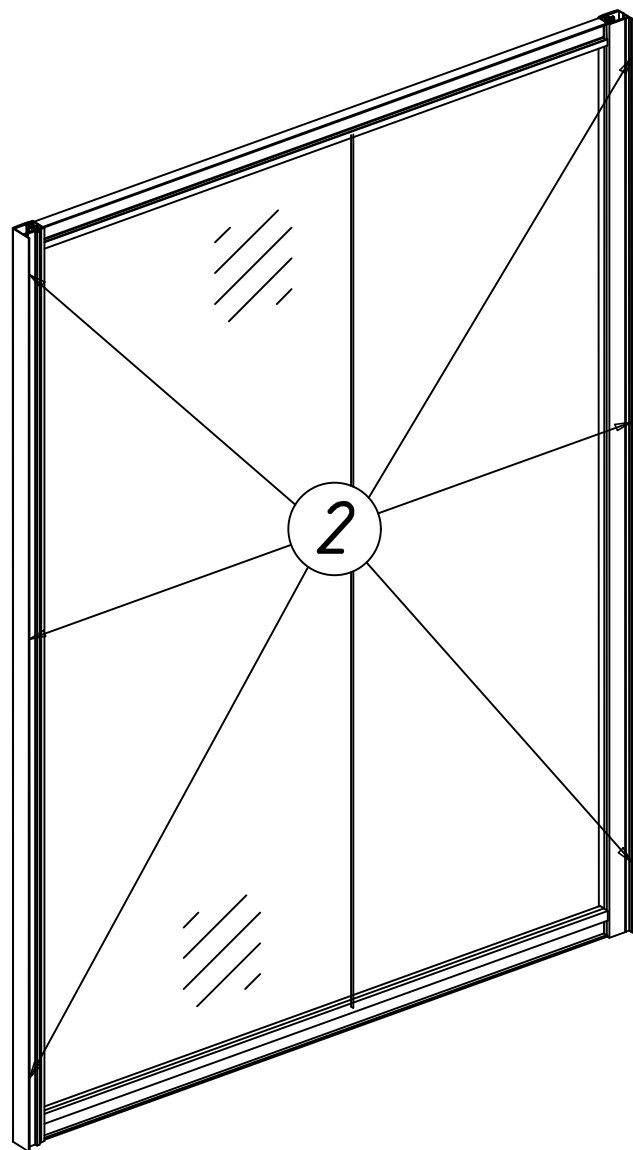
1.3 Ослабьте место соединения направляющих с профилем, в который вклеено стационарное стекло, для последующей установки силиконового уплотнителя "гарпун".

1.4 Установите силиконовую ленту "гарпун" в зазоры верхней и нижней направляющих. Установка должна осуществляться с внутренней стороны изделия. Лента должна огибать стационарное стекло. После установки отрежьте остатки ленты.

1.5 Окончательно зафиксируйте саморезы, которые ослабляли для установки уплотнителя.

2. Равномерно по высоте распределить и просверлить отверстия в пристенных профилях (по 3 отверстия каждый на профиль).

2.1 Внимание: центром отверстия должен быть паз в профиле (как показано на рисунке).



### 3. Установить собранный каркас в проем.

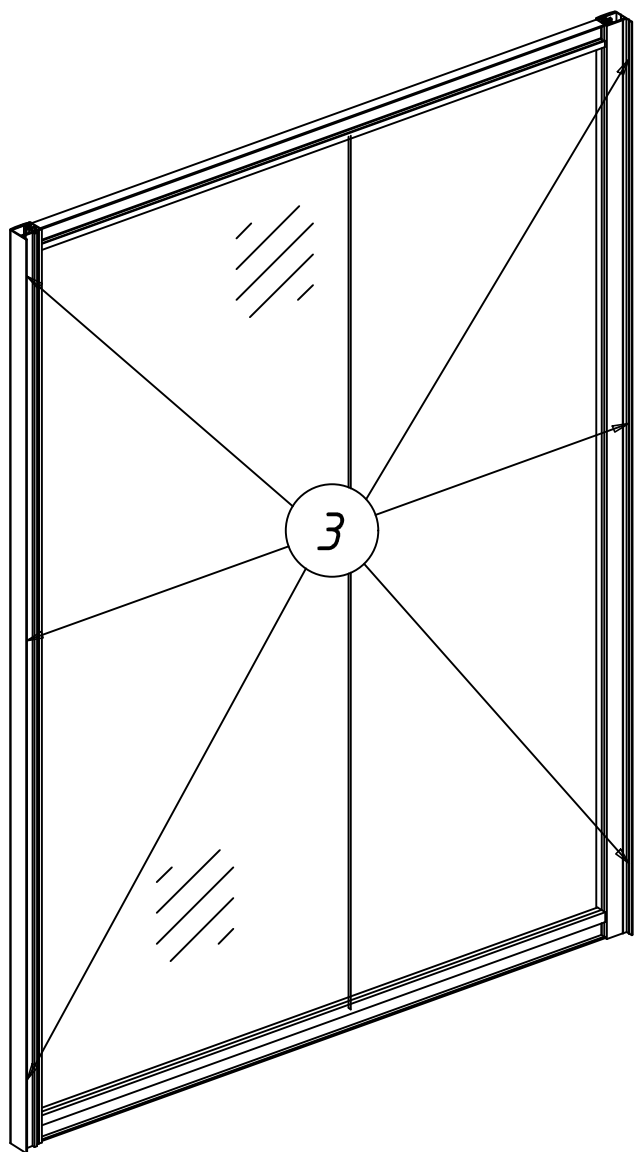
3.1 Выровнять ограждение по вертикали, воспользовавшись уровнем.

3.2 Через просверленные отверстия в пристенных профилях сделать отметки на стене.

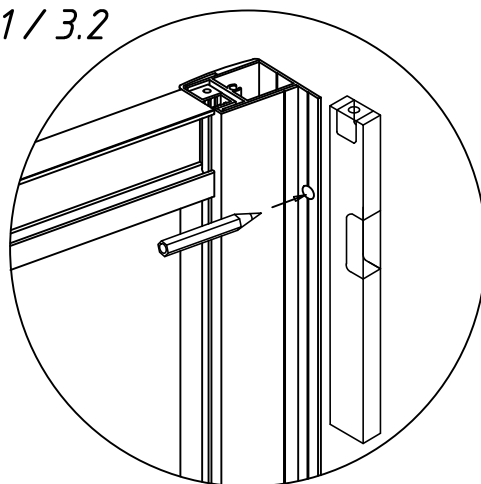
3.3 Убрать ограждение и просверлить отверстия в стене по меткам. Установить дюбели в полученные отверстия.

3.4 Снять пристенный профиль и нанести в его пазы клей-герметик как показано на рисунке

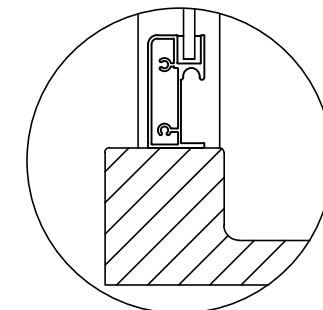
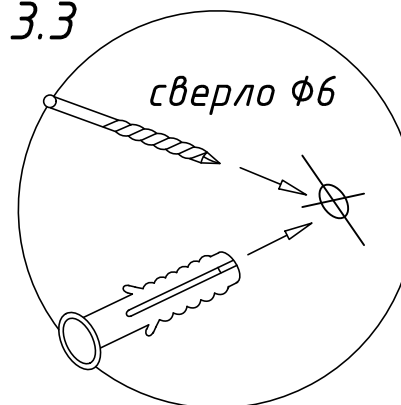
3.5 Установить пристенный профиль в исходное положение и прикрутить ограждение саморезами через пластиковые шайбы. Закрепить саморезы декоративными заглушками.



3.1 / 3.2

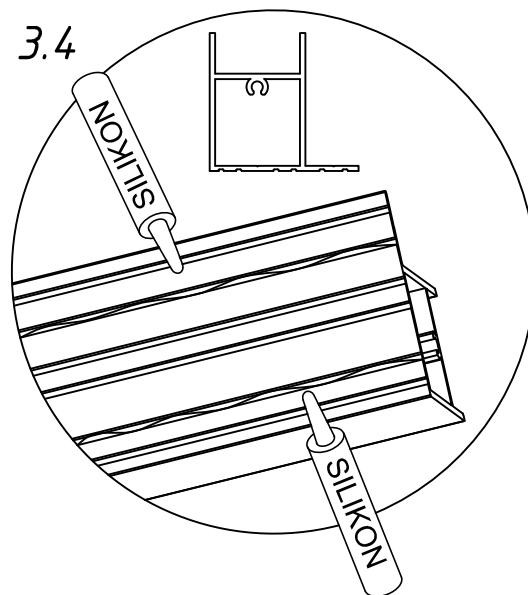


3.3

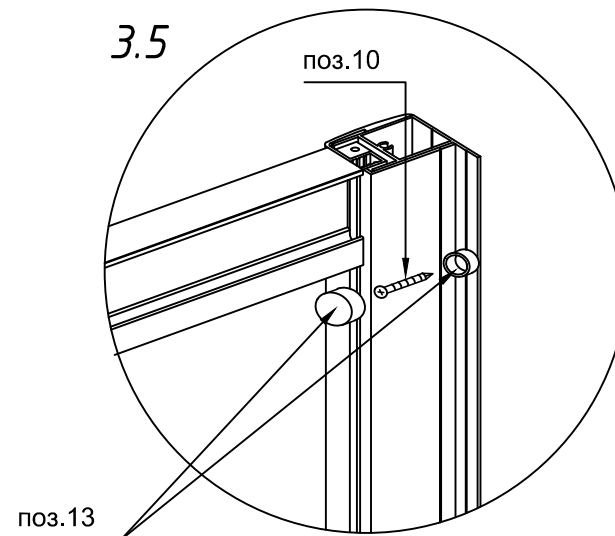


Установка ограждения производится по внутреннему краю бортика по рекомендации производителя.

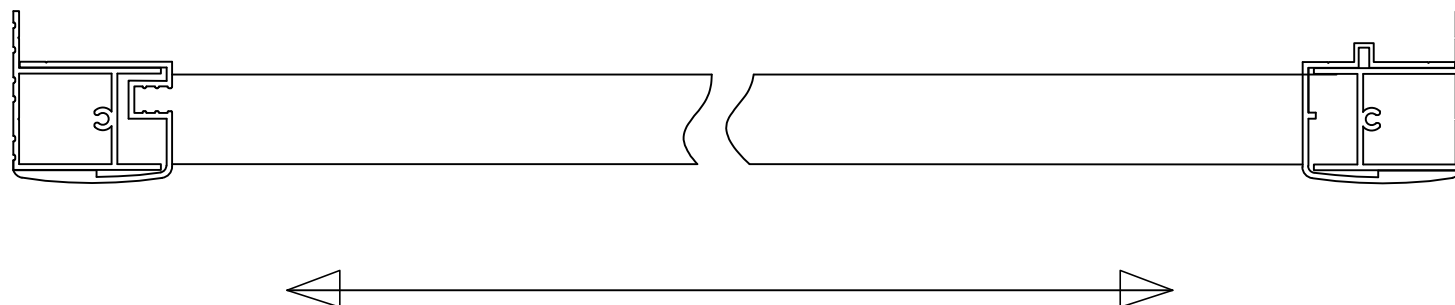
3.4



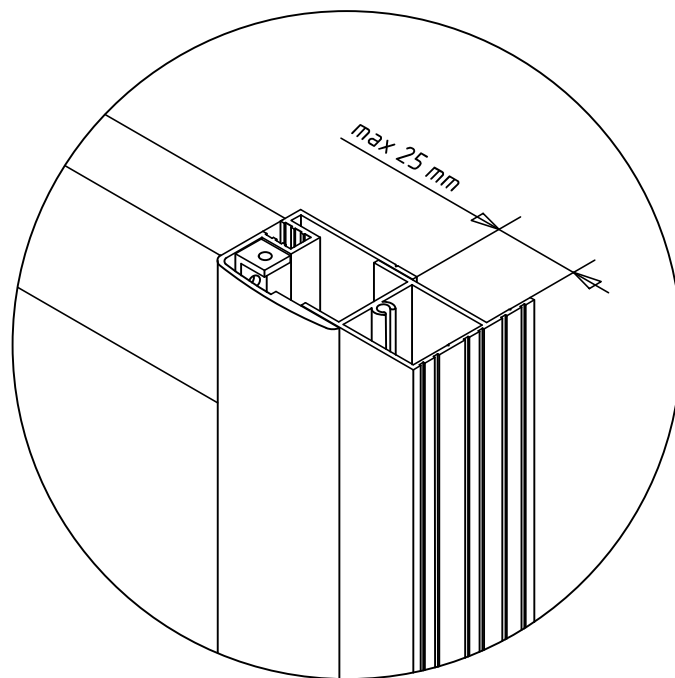
3.5



4. Отрегулировать ограждение в проеме (по центру).

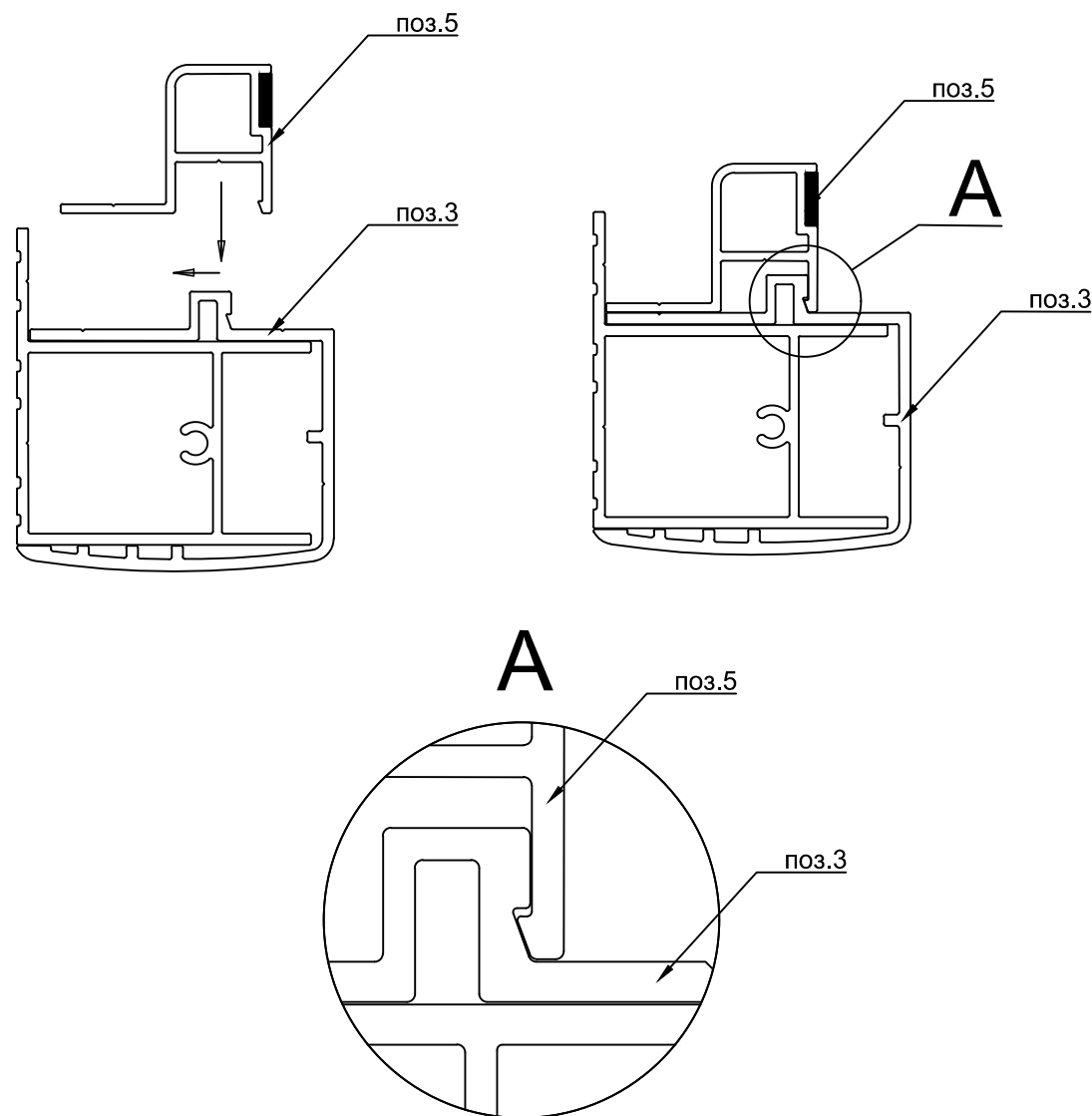
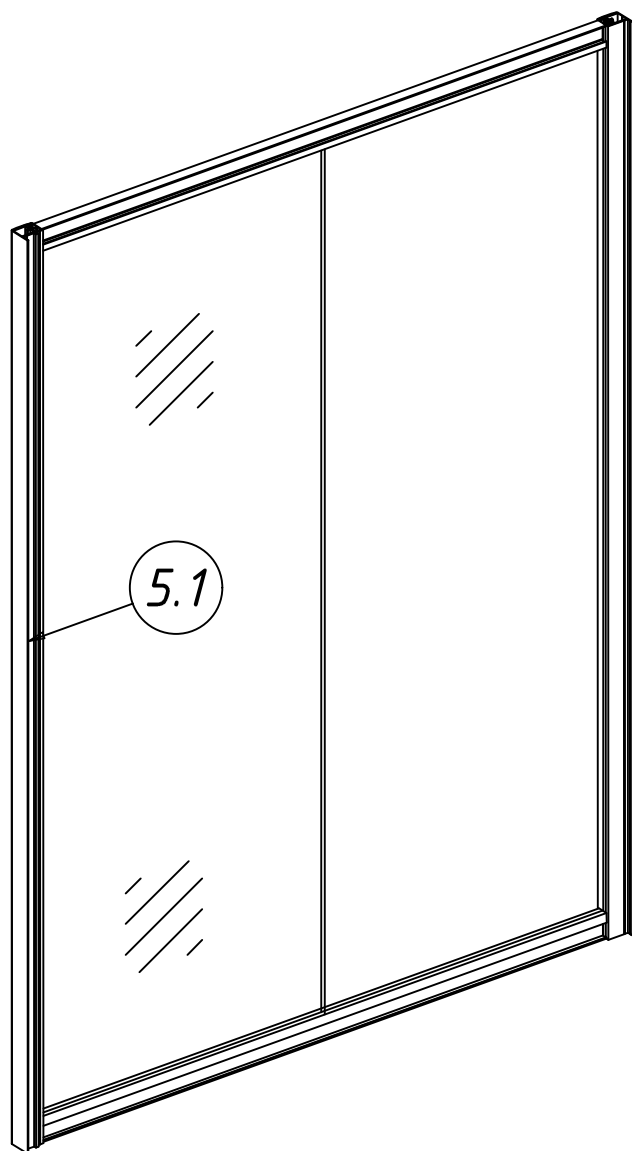


Регулировка осуществляется путем выдвигения профиля  
(максимально возможное выдвигение - 25 мм с каждой стороны).



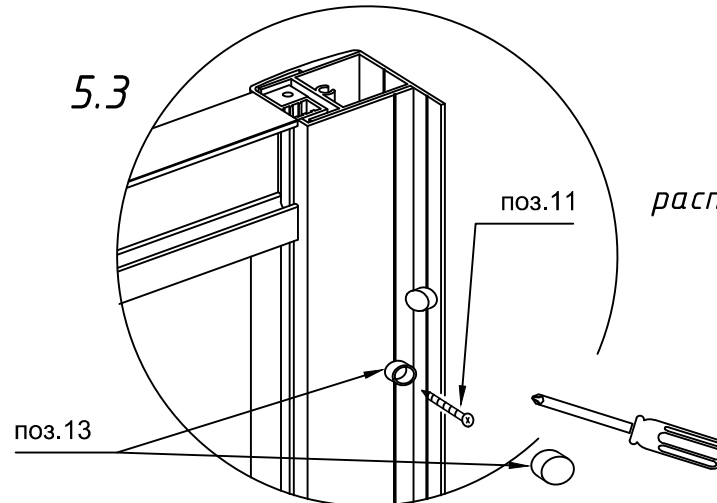
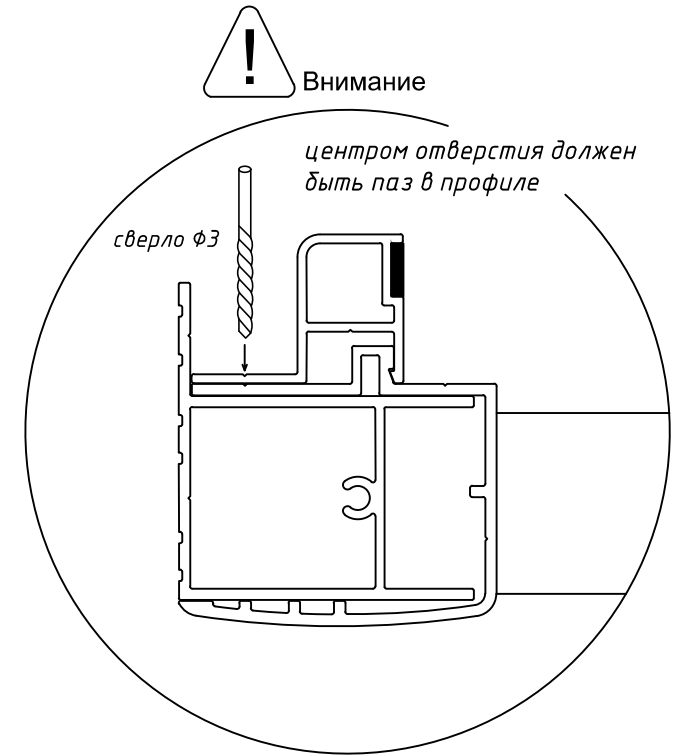
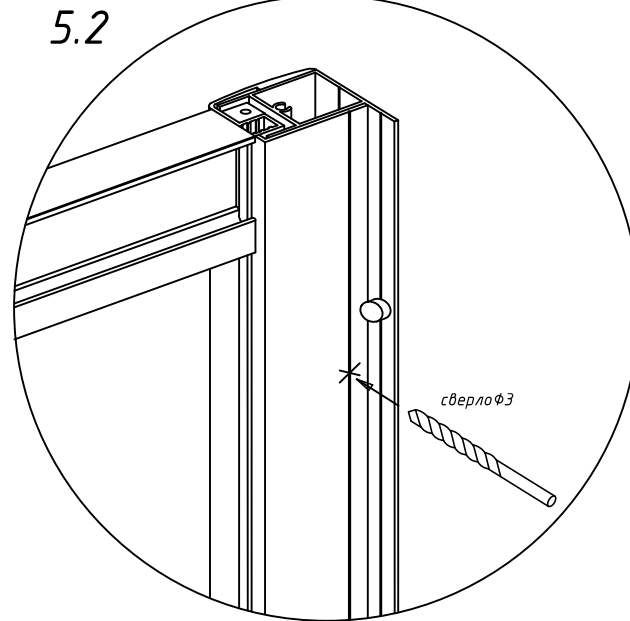
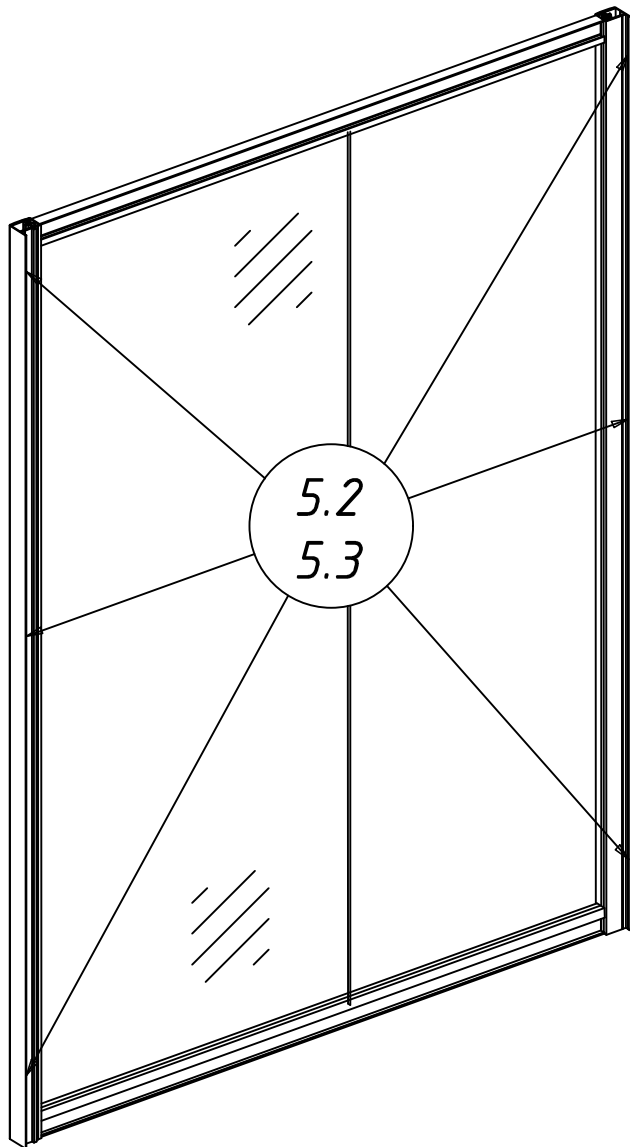
5. После регулировки необходимо зафиксировать ограждение.

5.1 Совместить профиль поз.3 и профиль поз.5 между собой, как показано на рисунке.



5.2 Просверлить отверстия (по 3 шт с каждой стороны, равномерно распределив их по высоте).

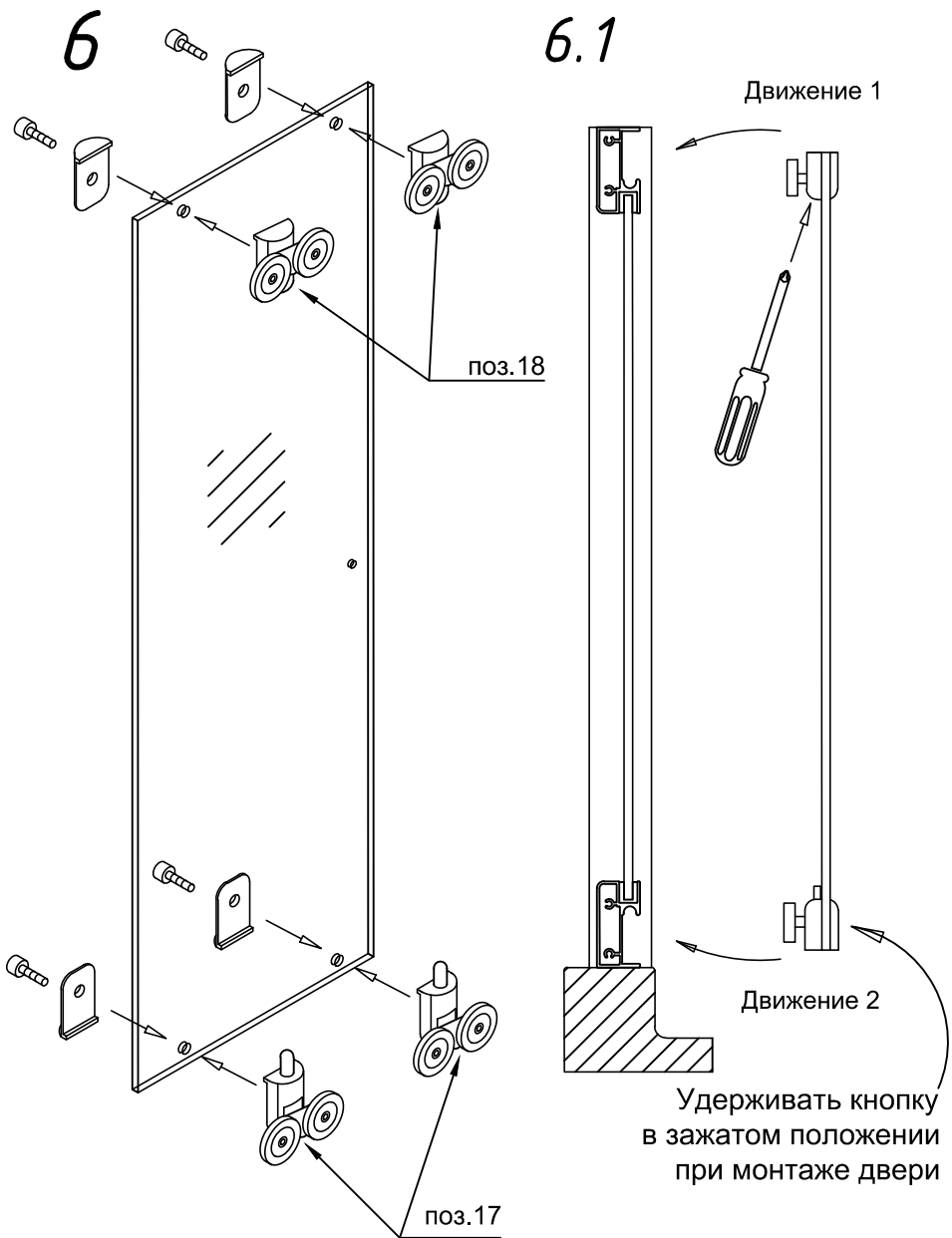
5.3 Установить саморезы в полученные отверстия (установка осуществляется через пластиковые шайбы заглушек). После установки надеть декоративные заглушки.



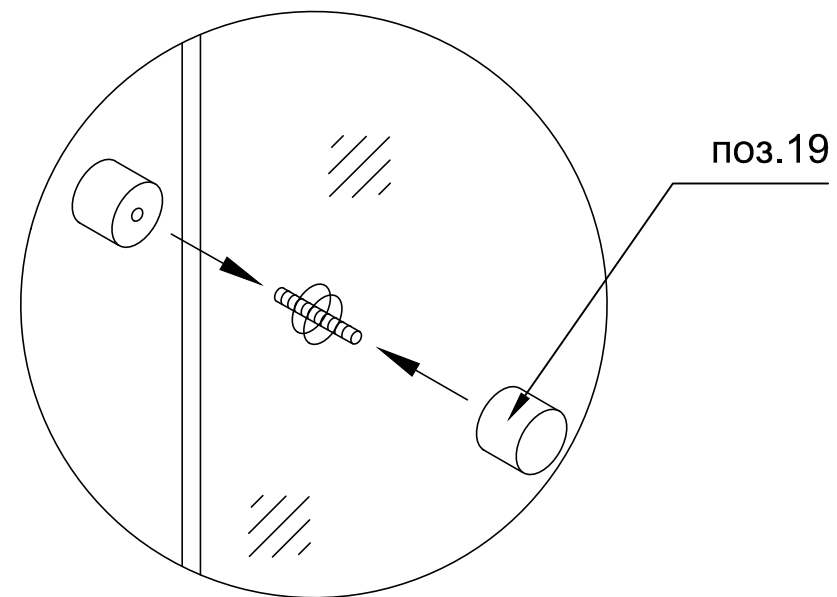
Необходимо предварительно разметить расположение крепежных элементов с расчетом на декоративные заглушки, закрывающие саморезы, как показано на рисунке.



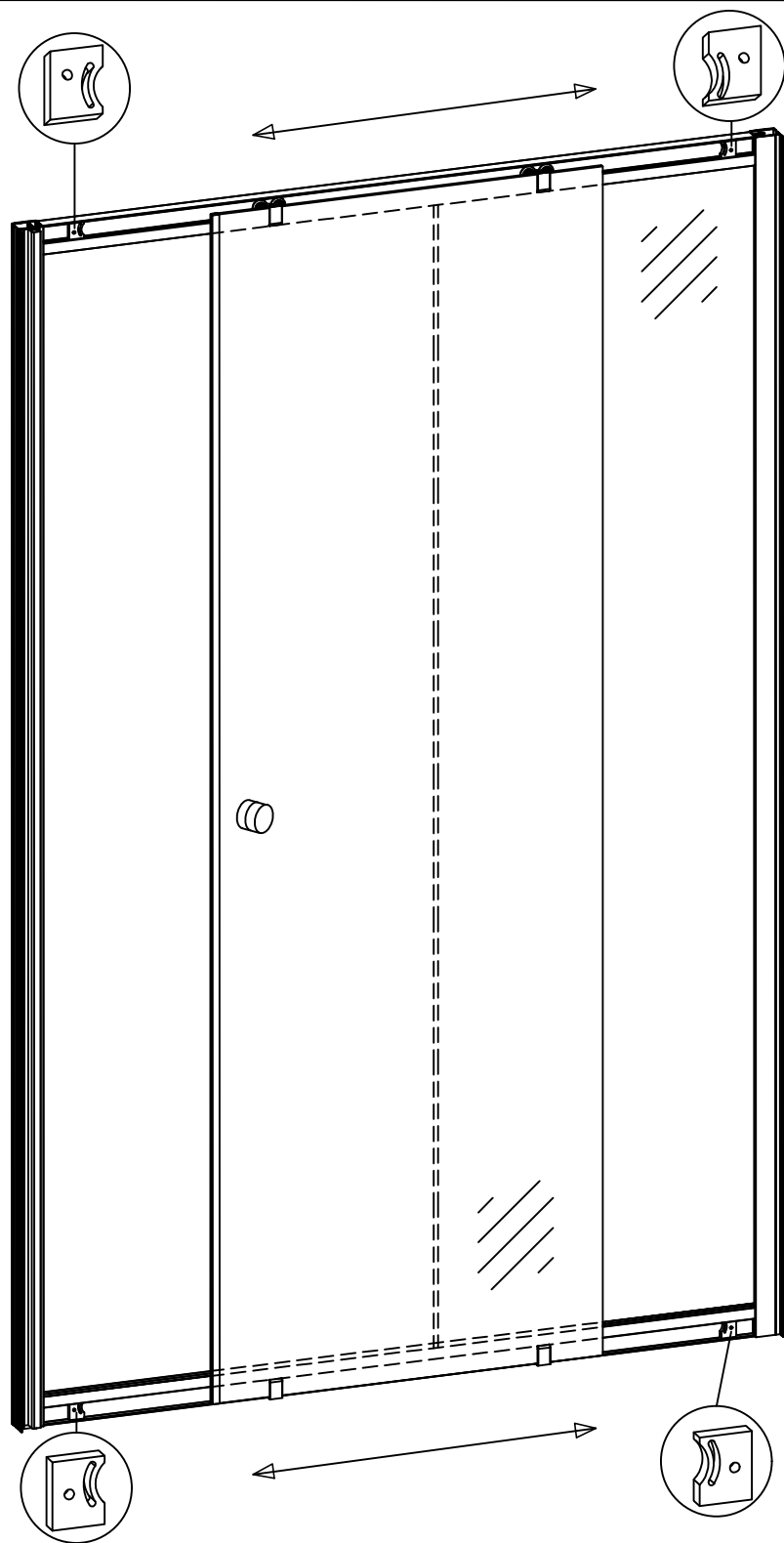
6. Устанавливаем ролики на стеклянное полотно.  
6.1 Устанавливаем дверь на направляющие профили. Регулируем дверь при помощи отвертки.



7. Произвести монтаж комплекта ручек.



8.1



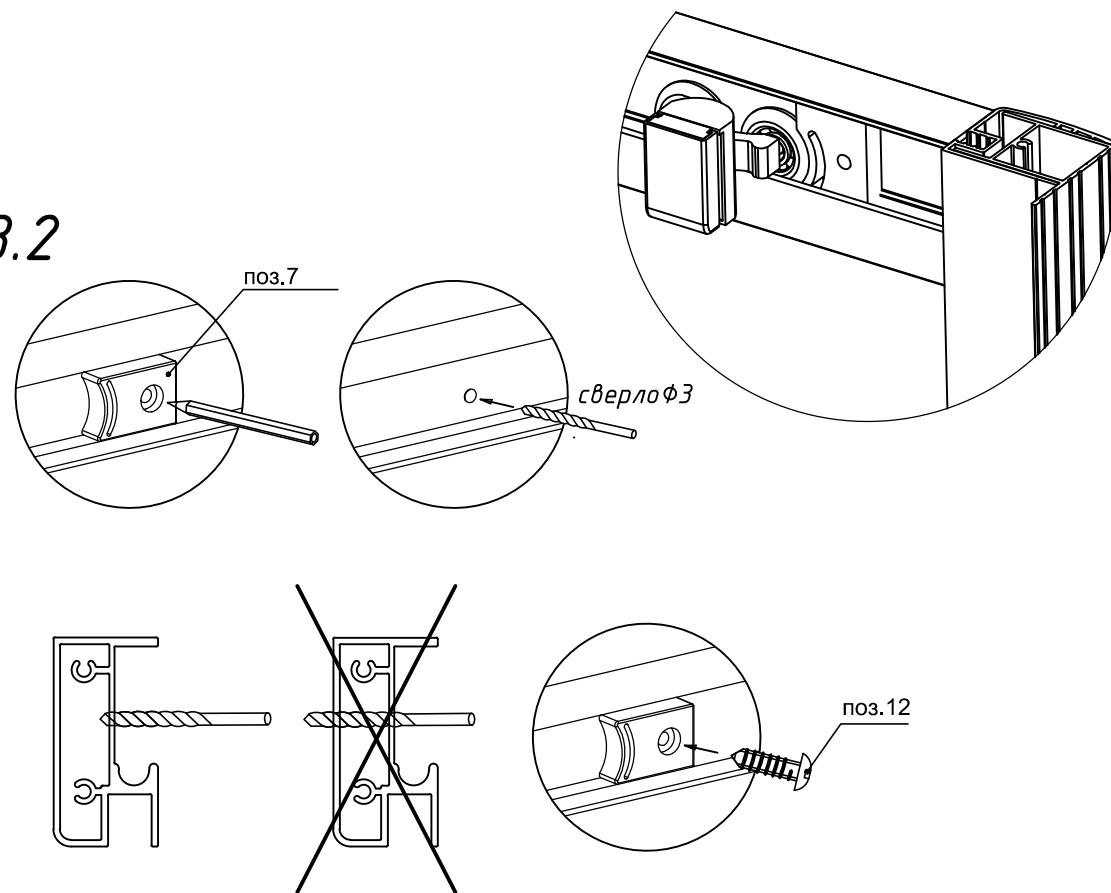
8.1 Установить ограничители поз.7 в нижнюю и верхнюю направляющие, как показано на рисунке.



Внимание! Дверь не должна касаться стены, а ручка – стационарного стекла.

8.2 Убедившись, что ограничители установлены верно, просверлите отверстия в направляющих и закрепите ограничители саморезами, как показано на рисунке.

8.2

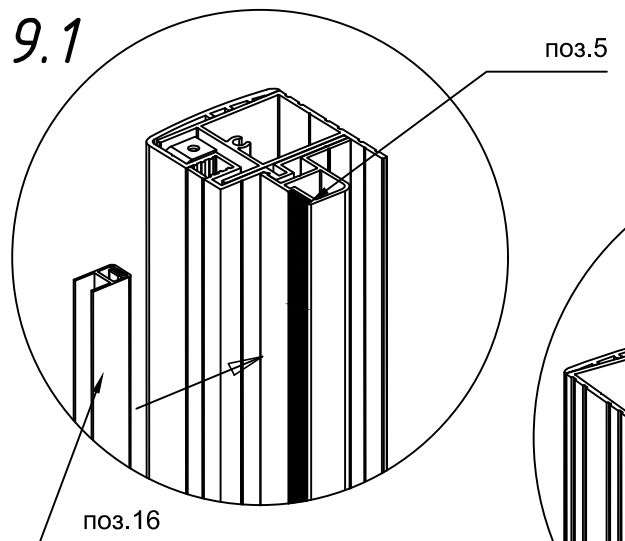


9.1 Перед установкой магнитного уплотнителя на дверь проверьте его полярность, присоединив его к магнитной полосе на профиле согласно рисунку.

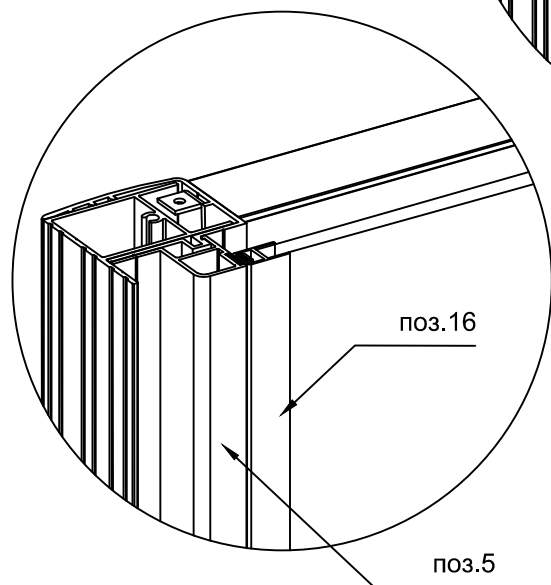
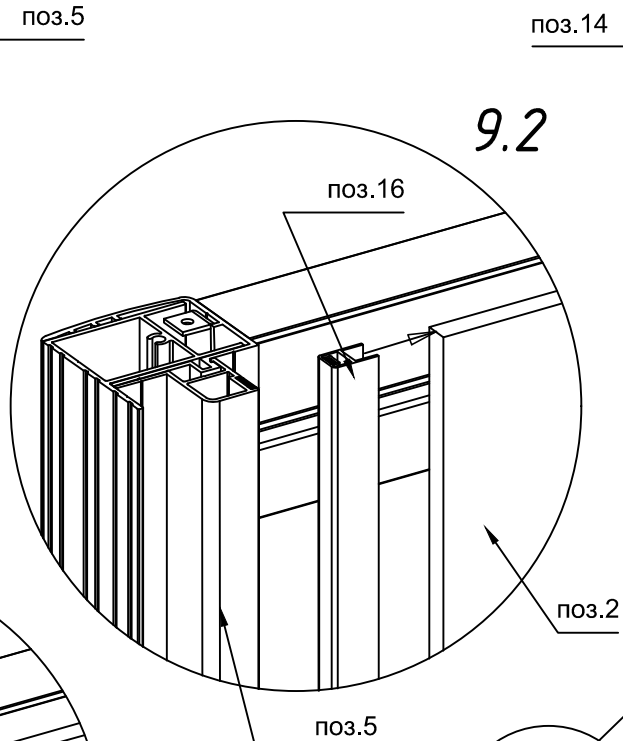
9.2 После определения полярности установите магнитный уплотнитель на дверь.

\*при необходимости подрезать уплотнитель

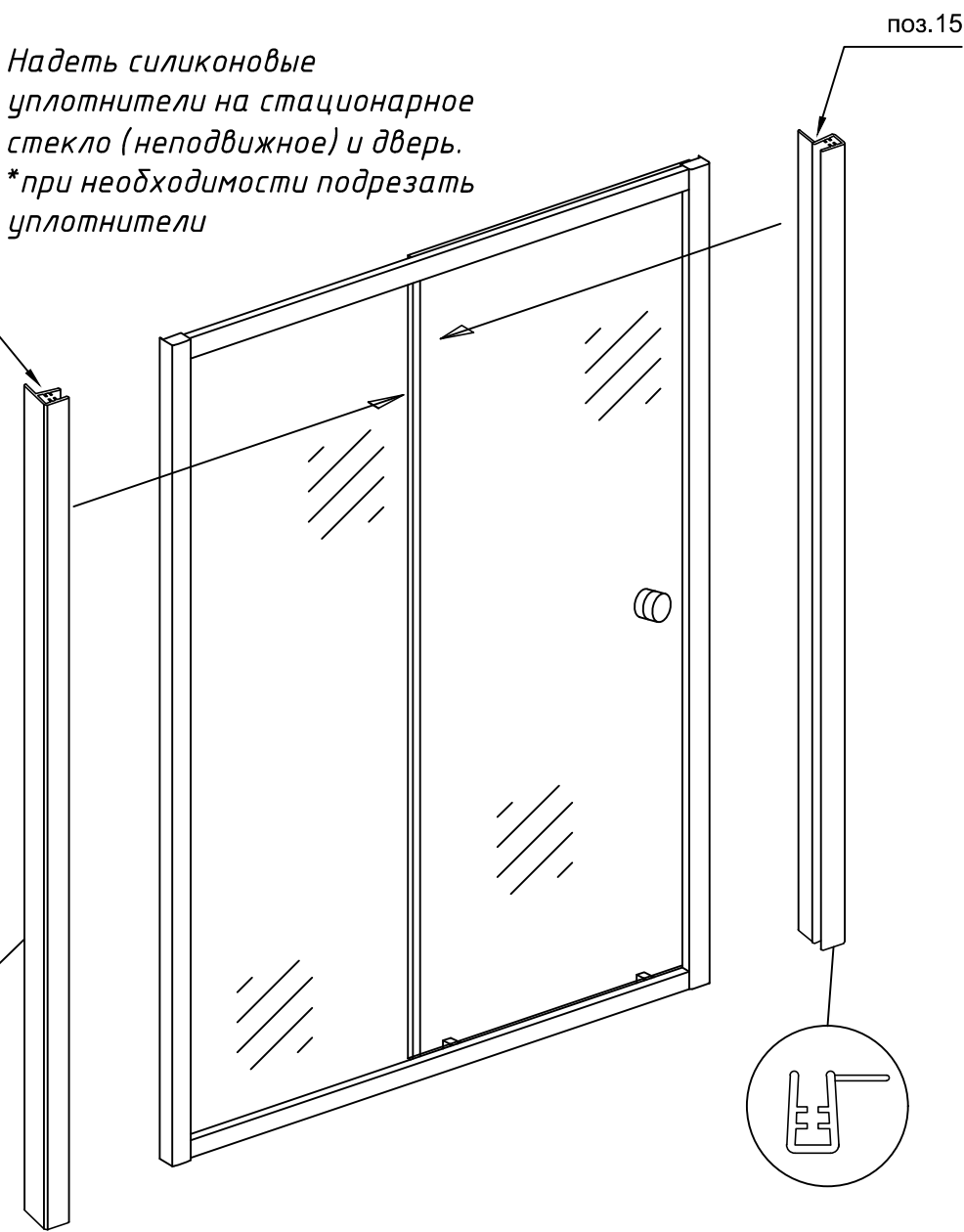
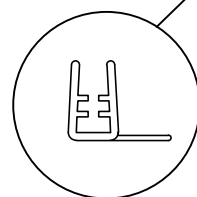
9.1



9.2



10. Надеть силиконовые уплотнители на стационарное стекло (неподвижное) и дверь.  
\*при необходимости подрезать уплотнители

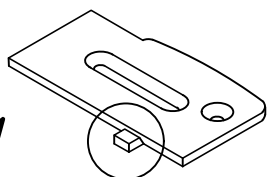


# 11. Установка заглушек осуществляется на конечном этапе.

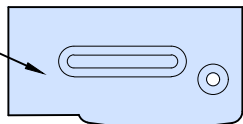
Для каждого профиля предназначена своя заглушка, которая имеет сторонность.

## 11.1

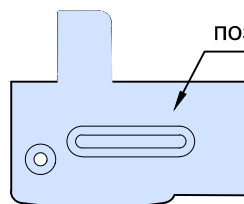
Для заглушки ответного профиля (поз.21) указанный элемент необходимо отломить.



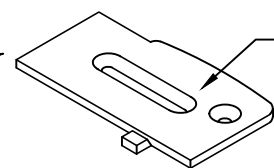
поз.21



поз.22

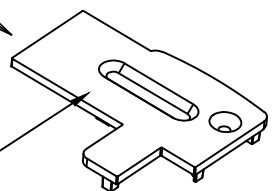


Пристенная сторона заглушки

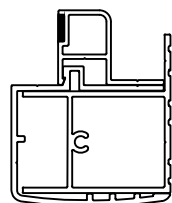
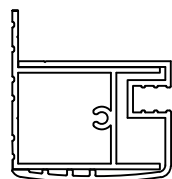
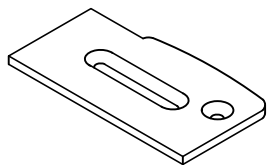


поз.21

поз.22



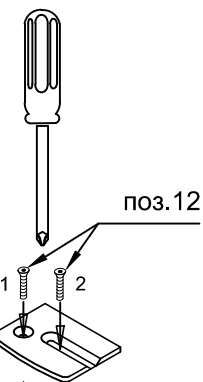
Лицевая сторона заглушки



## 11.4

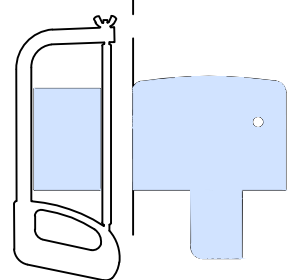
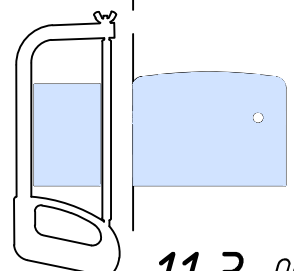
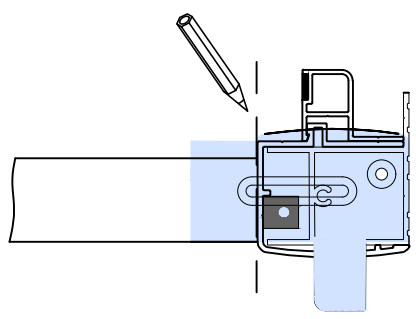
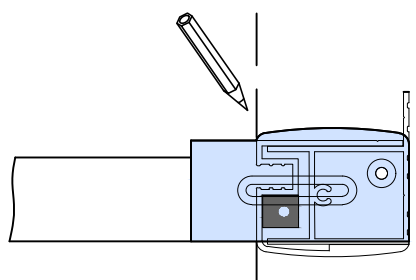
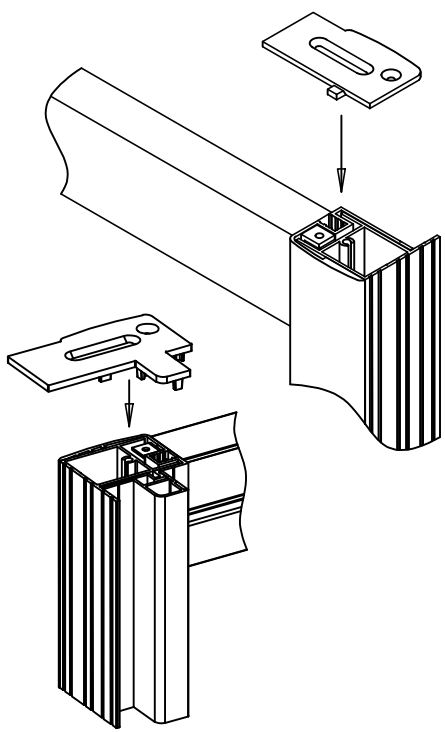
Установить заглушку обрезанной частью к стене.

В зависимости от уровня выдвижения профиля, просверлить отверстие под второй саморез (устанавливается на усмотрение клиента).



## 11.2

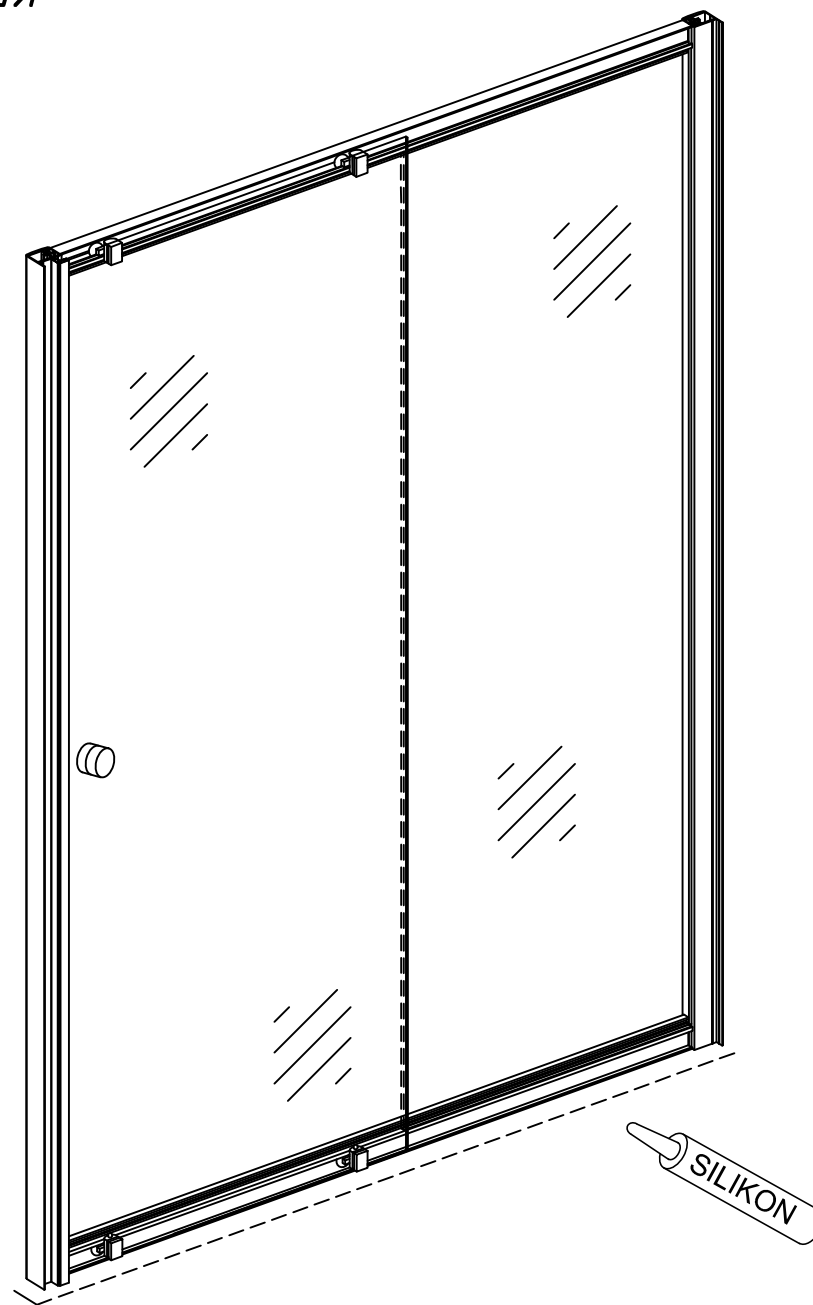
Необходимо развернуть заглушку лицевой стороной к стене и отметить нужную длину.



## 11.3

Обрезать заглушку до необходимого размера (\*при помощи ножовки по металлу).

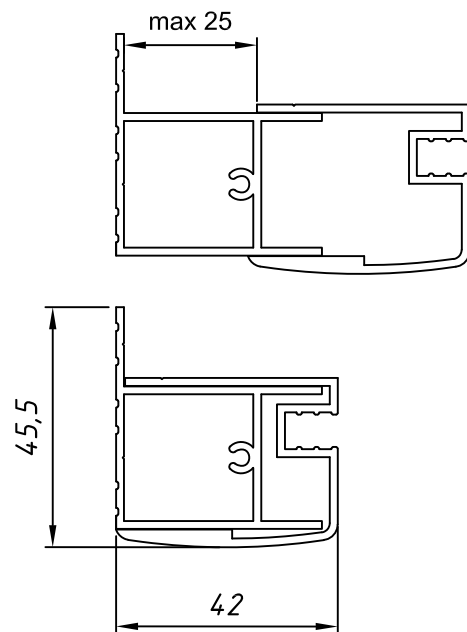
12. *Заключительный этап монтажа:  
произвести герметизацию соединения  
между профилем и поддоном/полом  
(с внутренней стороны ограждения).*



# ZV Tur Novo

Габаритный чертеж.  
Вид сверху.

Регулировка осуществляется  
путем выдвижения профиля.  
Размеры указаны в мм.



Артикул	Регулировочный размер А, мм	Размер В, мм	Размер С, мм	Ширина прохода Е, мм	Высота изделия, мм
150	1480-1530	760	670	650	1400
160	1580-1630	760	770	650	1400
170	1680-1730	860	770	750	1400
180	1780-1830	910	820	800	1400
190	1880-1930	910	920	800	1400

