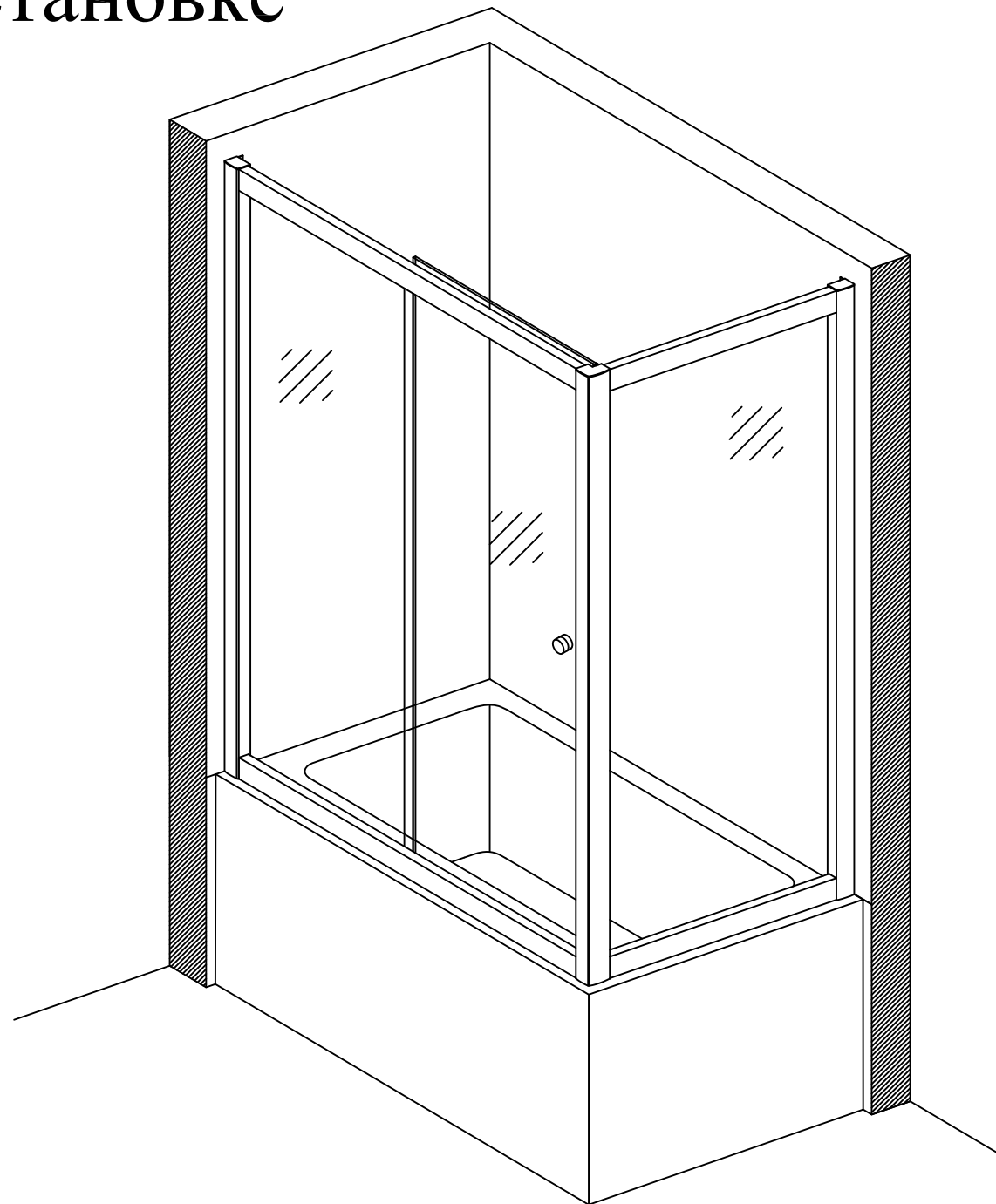


Инструкция по установке

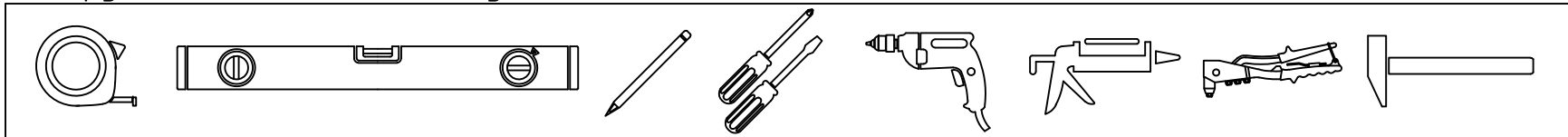
ZV+ZVF Novo

150	70
160	75
170	80
180	85
190	90



VegasGlass
Shower Systems

Инструменты необходимые для установки



Комплектация

Позиция	Наименование	Количество	Примечание	Контроль
1	Профиль + глухое стекло	1		
2	Стекло с отверстиями (дверь)	1		
3	Ответный профиль	1		
4	Боковое стекло в профильной раме (магнит в комплекте)	1		
5	Пристенный профиль	2		
6	Направляющие профили (комплекты)	2		
6.1	Перекладина (верхняя и нижняя)	2		
6.2	Металлическая г-образная планка	4		
6.3	Саморез 3,5x32	8		
6.4	Силиконовый уплотнитель	2		
6.5	Фиксатор стационара (с креплением)	2		
6.6	Ограничитель хода	4		

7	Соединительный угол 10x10x1880	1		
8	Дюбель S6x30	6		
9	Саморез 4,2x32	6		
10	Саморез 3,5x16	10		
11	Заклепки 3x6	4		
12	Заглушка / Шайба заглушки	15/15		
13	Уплотнитель силиконовый (404/14)	1		
14	Уплотнитель силиконовый (403/7)	1		
15	Уплотнитель (с магнитом)	1		
16	Ролики нижние	2		
17	Ролики верхние	2		
18	Ручки дверные (комплект)	1		
19	Заглушки (лев. и прав.)	2		
20	Заглушки на угол (лев. и прав.)	2		

ОТК

Подпись

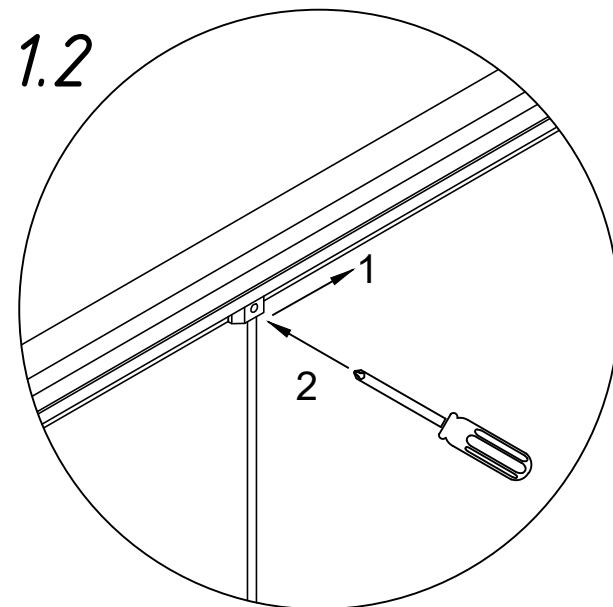
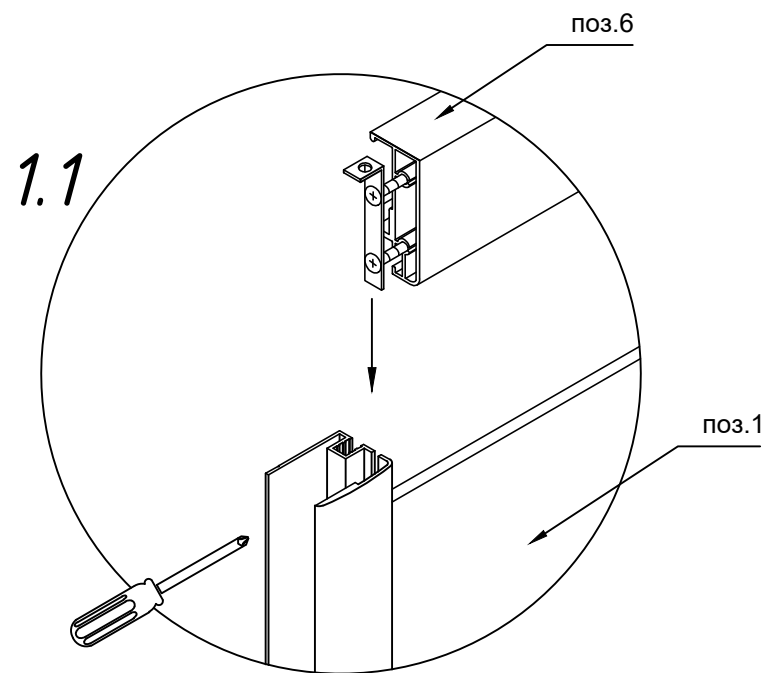
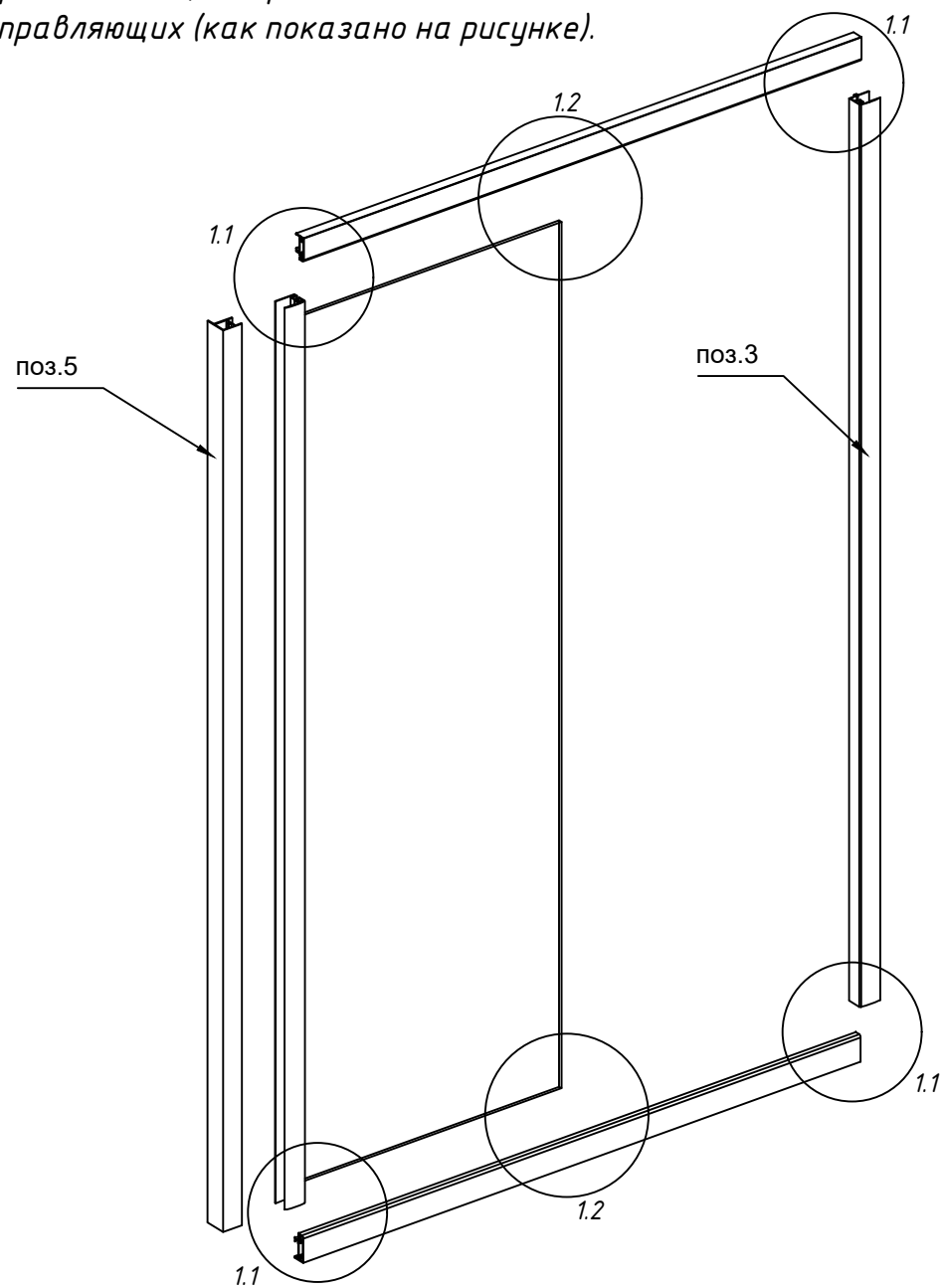
Дата

1

1. Собрать каркас входной группы.

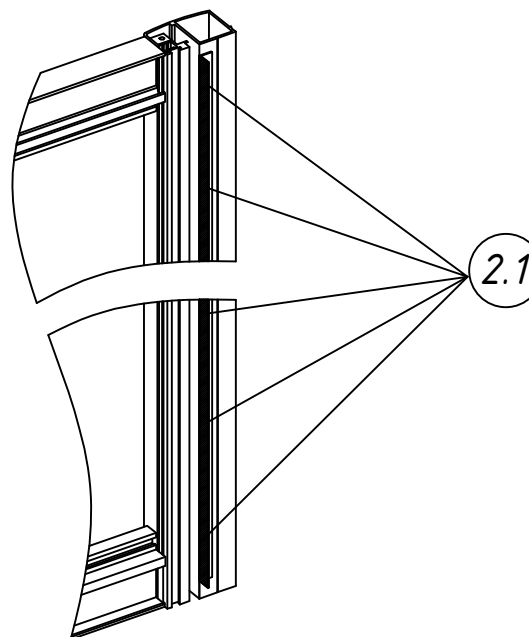
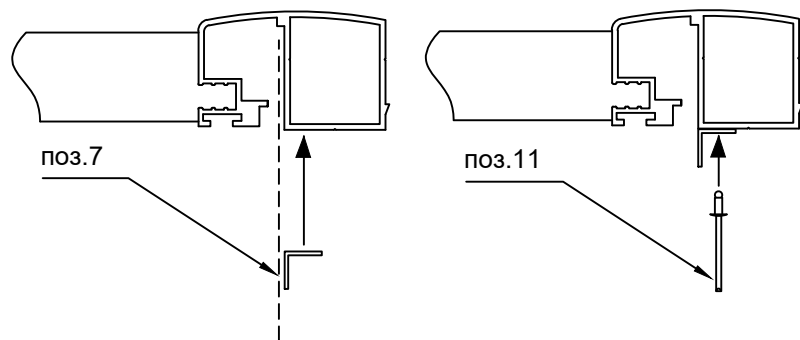
1.1 Прикрепить верхние и нижние направляющие.

1.2 Зафиксировать стационарное стекло на нижней и верхней направляющих (как показано на рисунке).



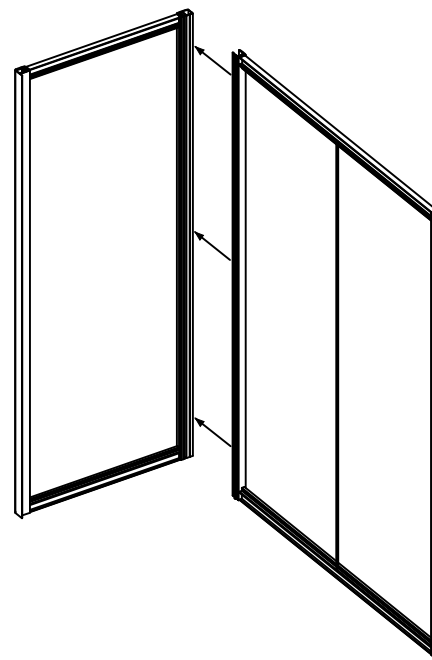
2. Подготовить боковое стекло в профильной раме к установке.

2.1 Соединить профиль и уголок заклепками (5 шт) через готовые отверстия, как показано на рисунке.



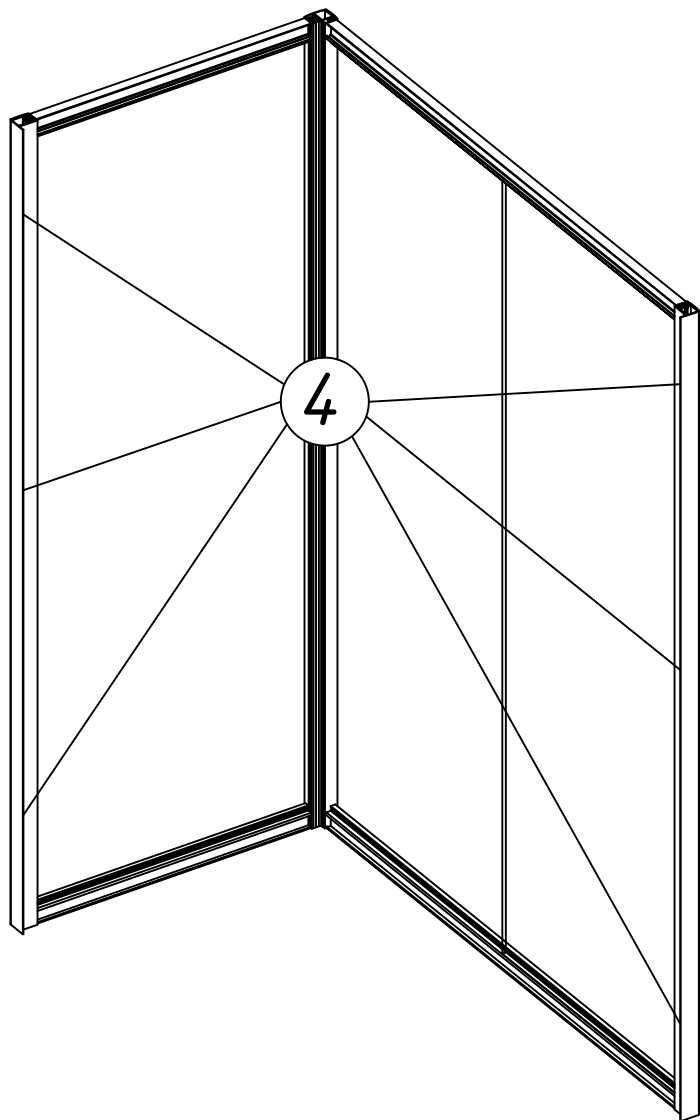
3. Соединить каркас входной группы с боковым стеклом в профильной раме.

Соединить профили до характерного щелчка (проверить соединение по высоте профиля).

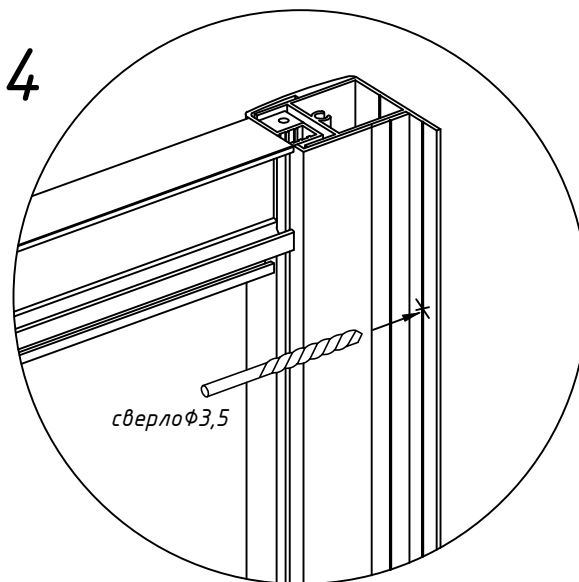


4. Равномерно по высоте распределить и просверлить отверстия в пристенных профилях (по 3 отверстия на каждый профиль).

4.1 Внимание: центром отверстия должен быть паз в профиле (как показано на рисунке).

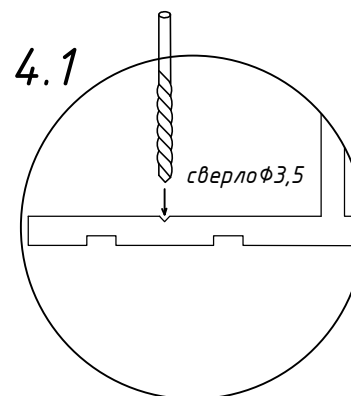


4



Внимание

4.1



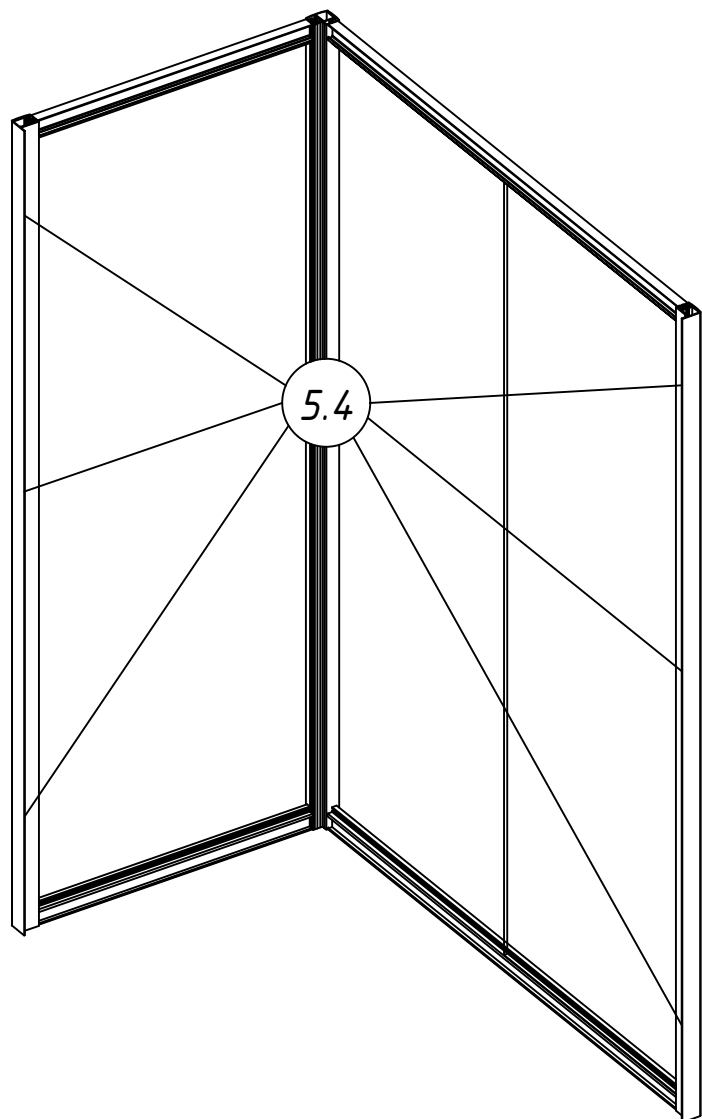
5. Установить собранный каркас в подготовленный угол.

5.1 Выровнять ограждение по вертикали, воспользовавшись уровнем.

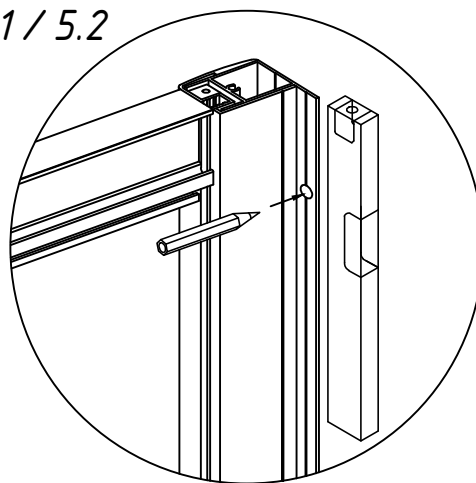
5.2 Через просверленные отверстия в пристенных профилях, сделать отметки на стене.

5.3 Убрать ограждение и просверлить отверстия в стене по меткам. Установить дюбели в полученные отверстия.

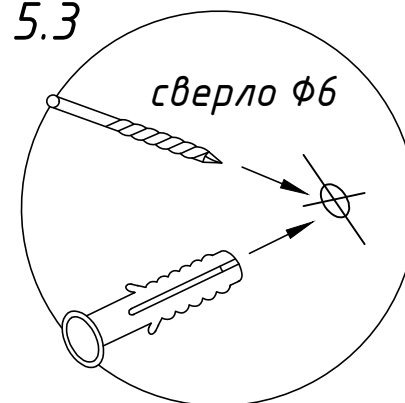
5.4 Установить каркас ограждения и прикрутить саморезами через пластиковые шайбы заглушек. Закрывать саморезы декоративными заглушками.



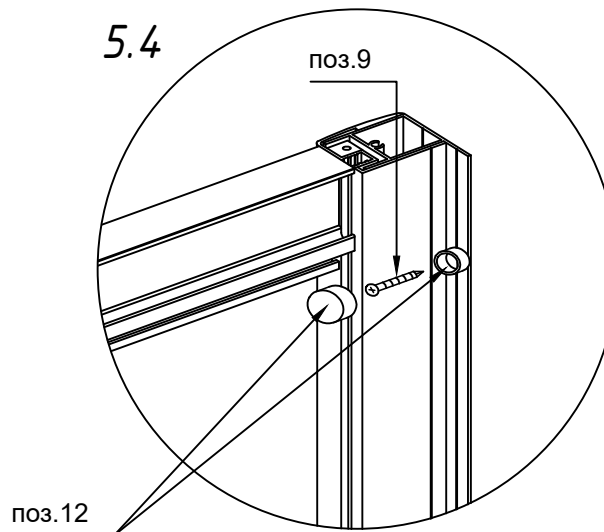
5.1 / 5.2



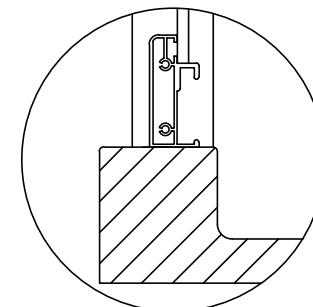
5.3



5.4



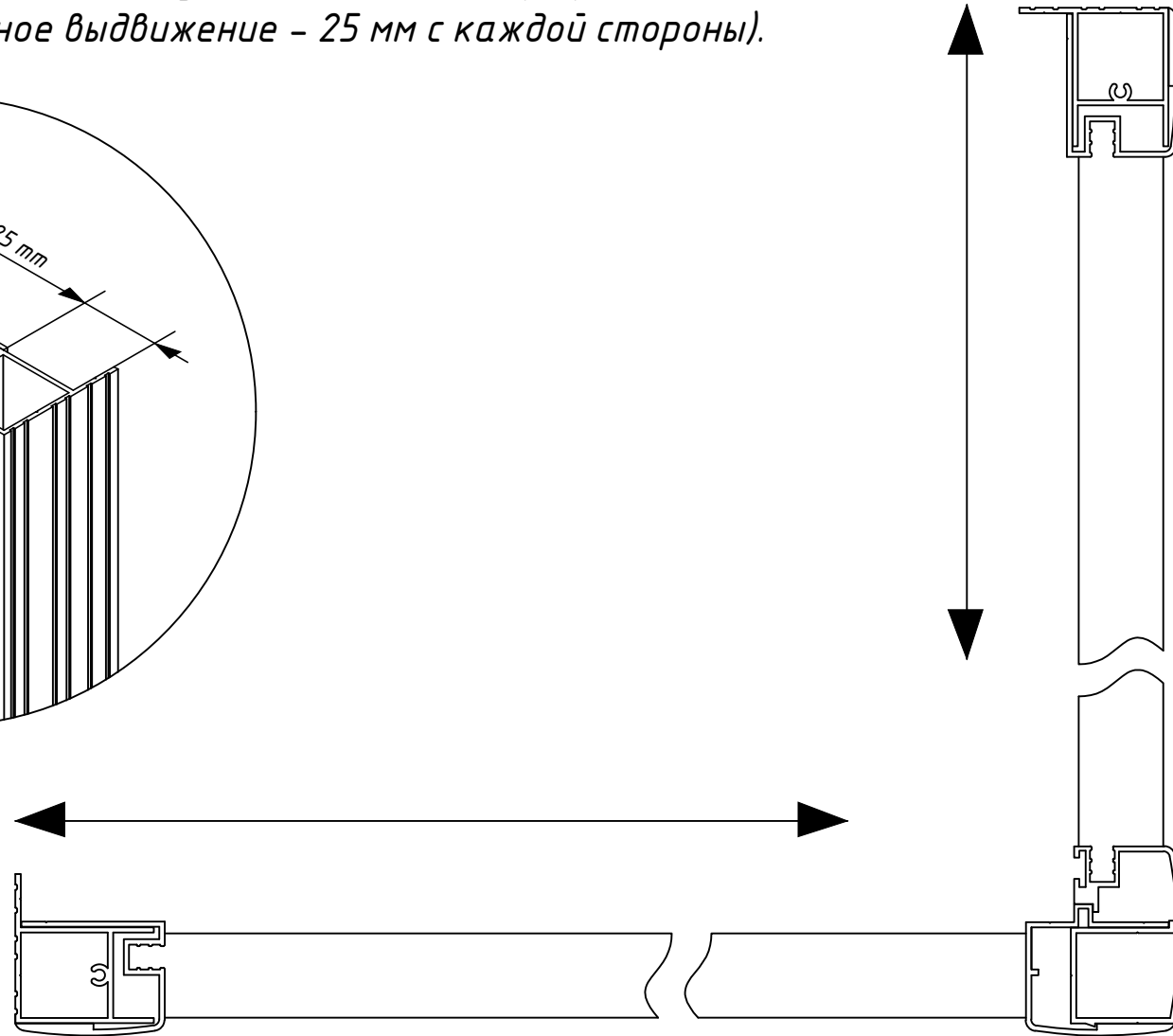
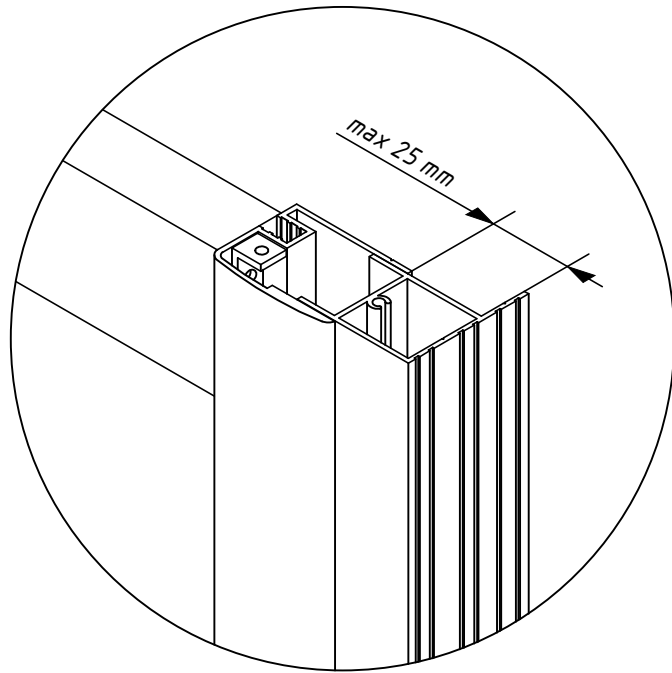
Внимание



Установка ограждения производится по внутреннему краю бортика по рекомендации производителя.

6. Отрегулировать ограждение.

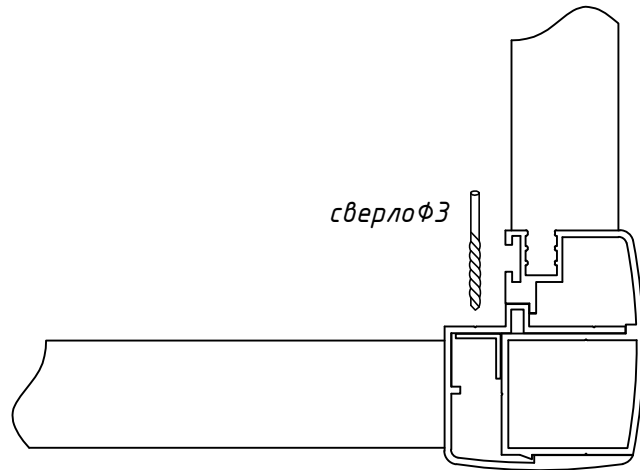
Регулировка осуществляется путем выдвижения профиля
(максимально возможное выдвижение – 25 мм с каждой стороны).



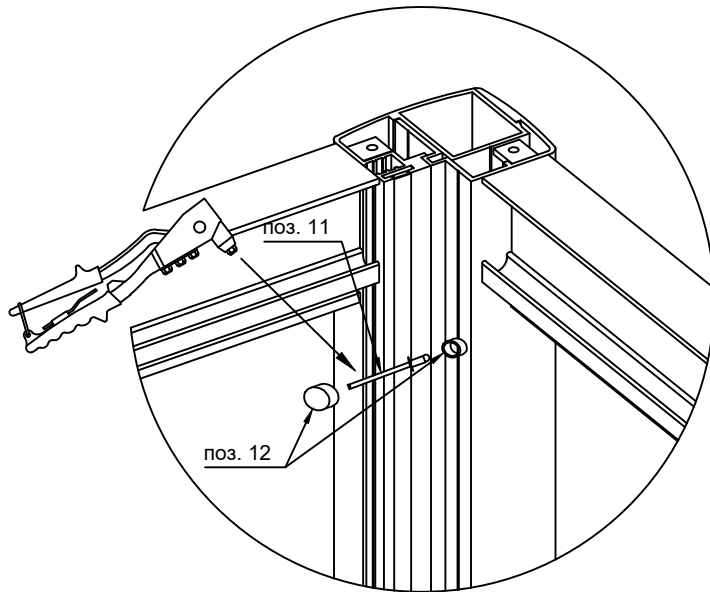
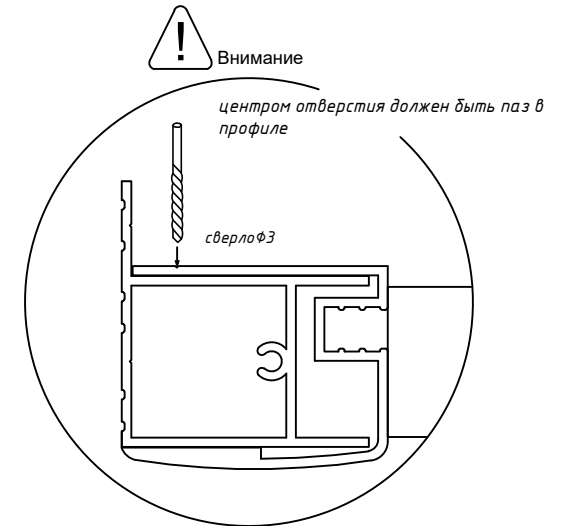
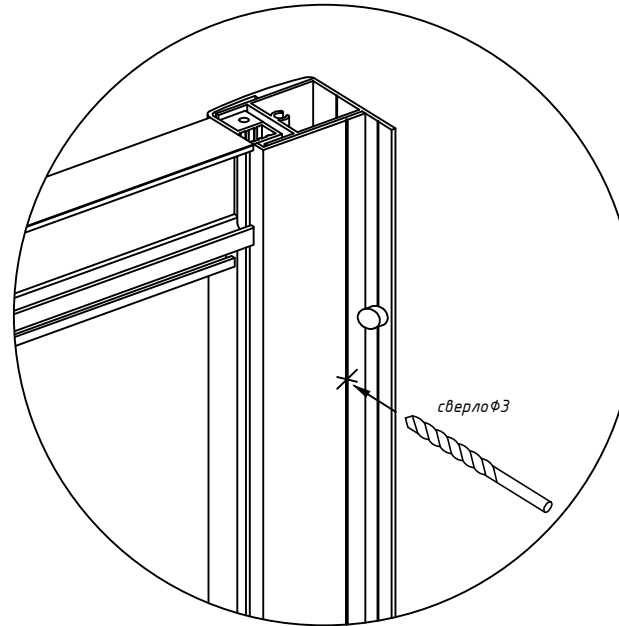
7. После регулировки ограждения, необходимо зафиксировать его в установленном положении, используя клепки.

7.1 Просверлить отверстия (по 3 шт с каждой стороны, равномерно распределив их по высоте).

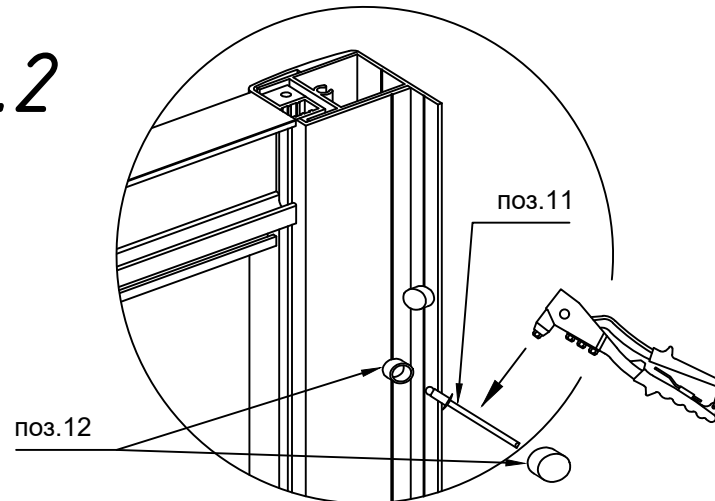
7.2 Установить клепки в полученные отверстия (установка осуществляется через пластиковые шайбы заглушек). После установки надеть декоративные заглушки.



7.1



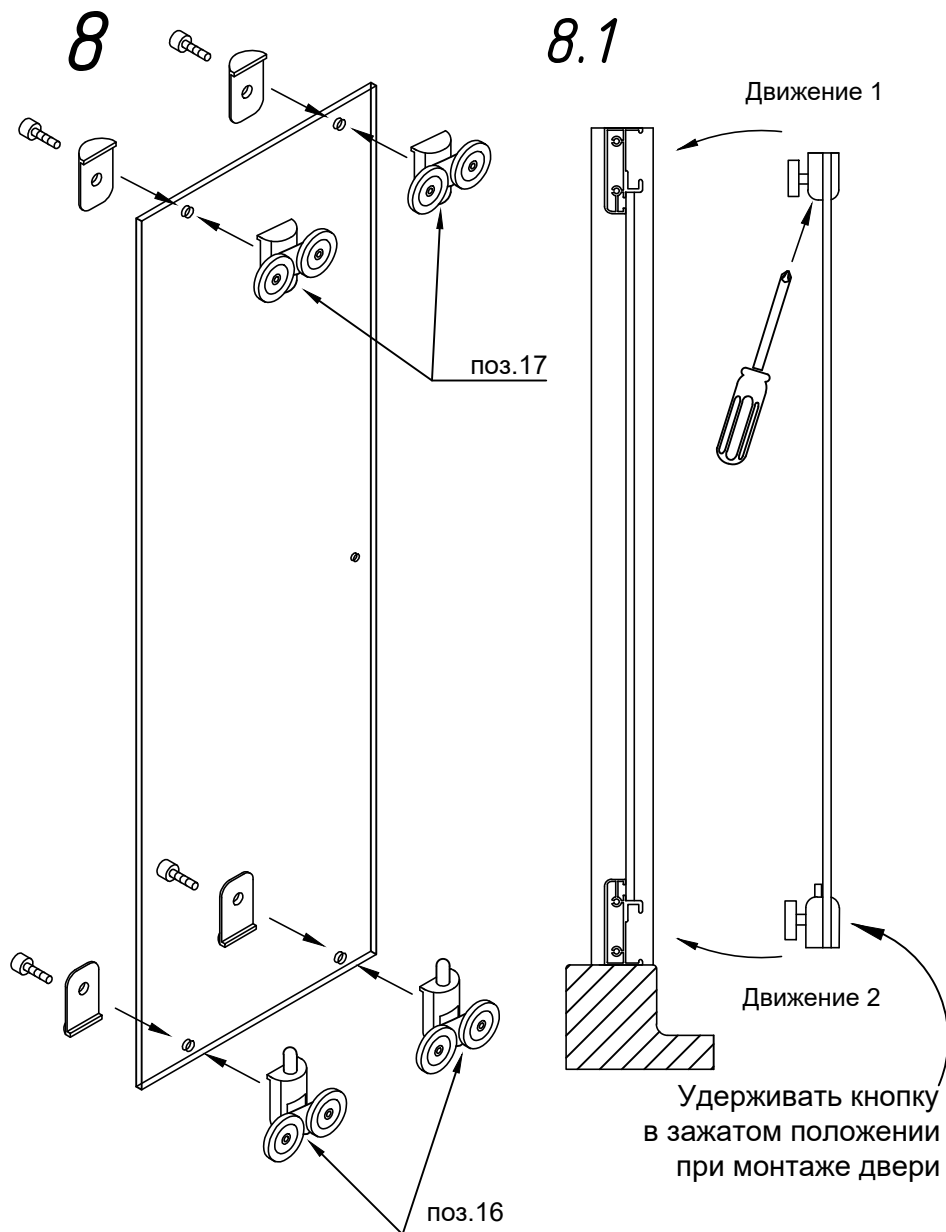
7.2



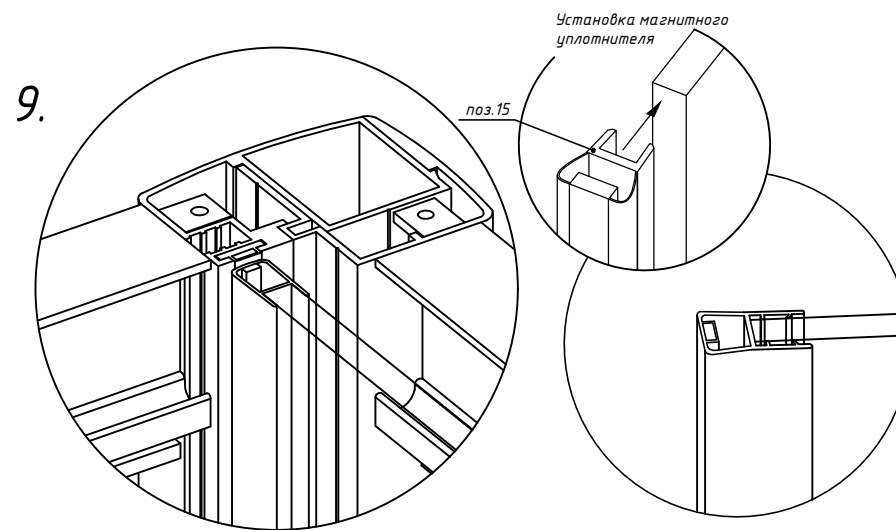
Необходимо предварительно разметить расположение крепежных элементов с расчетом на декоративные заглушки, закрывающие саморезы и заклепки, как показано на рисунке.

8. Устанавливаем ролики на дверное стеклянное полотно.

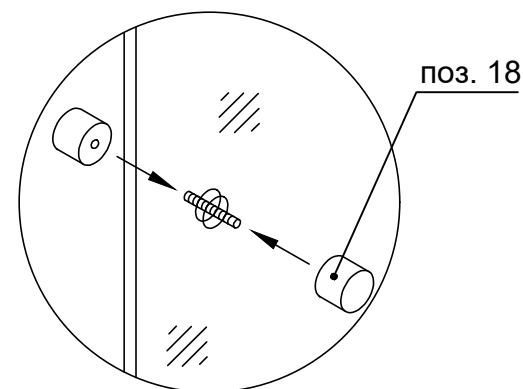
8.1 Устанавливаем дверь на направляющие профили. Регулируем дверь при помощи отвертки.

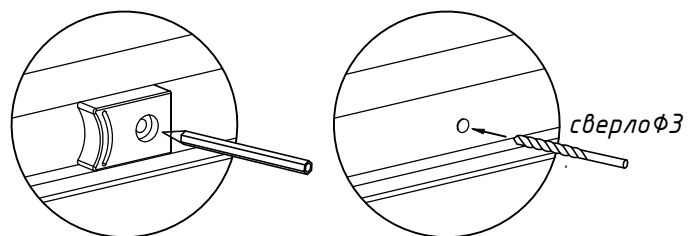


9. Установить магнитный уплотнитель на дверь.

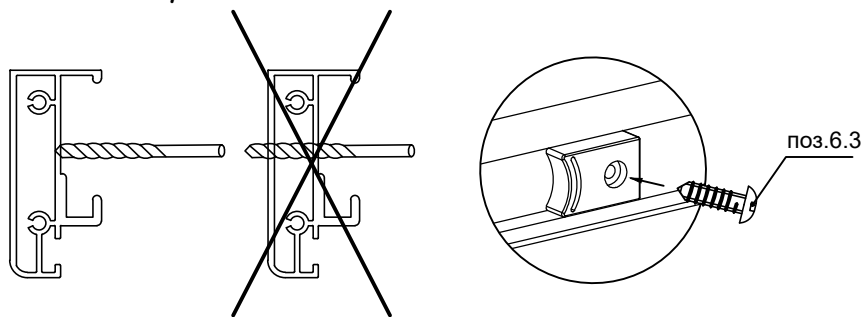


10. Произвести монтаж комплекта ручек.

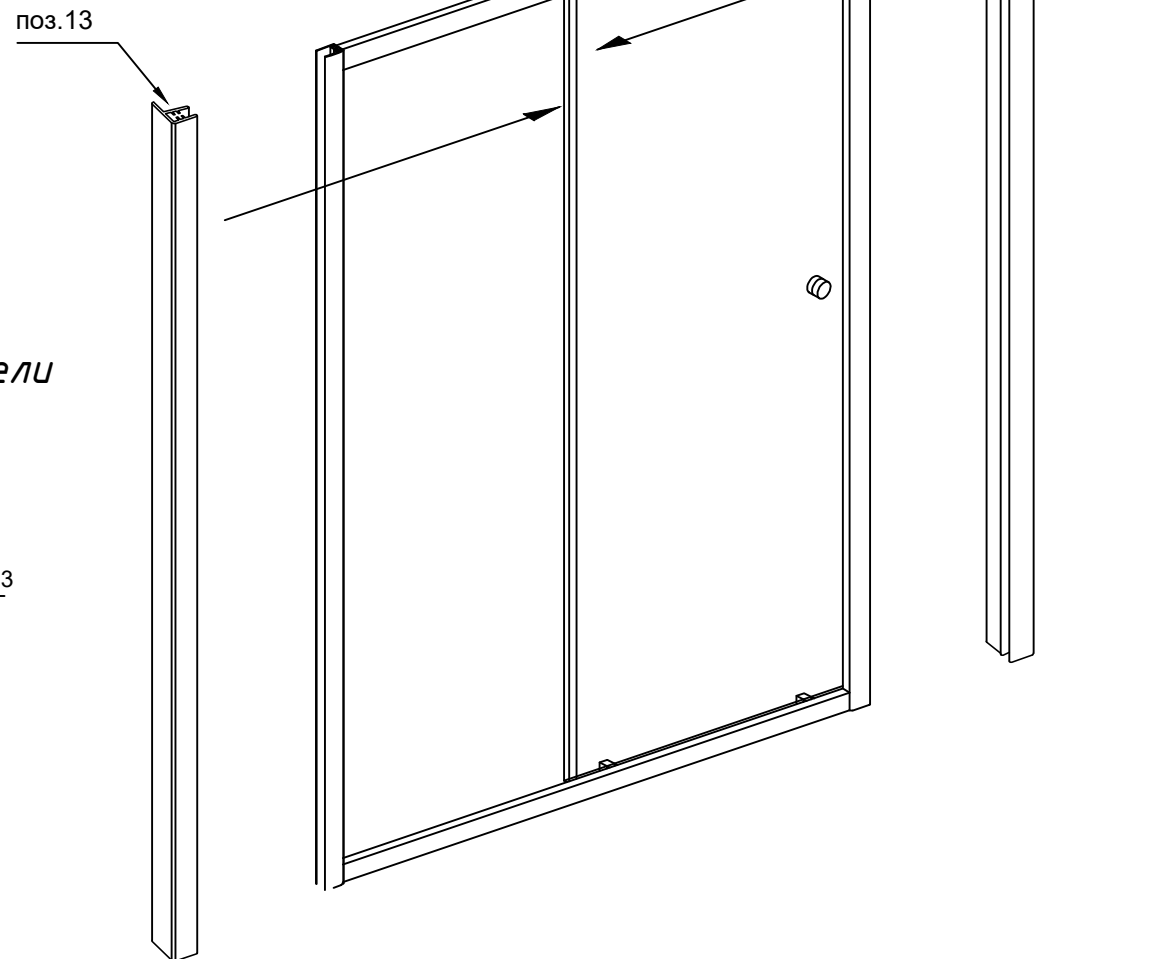




11. Отрегулировать и закрепить ограничители хода двери.



12. Надеть силиконовые уплотнители на стационарное стекло (неподвижное) и дверь.
*при необходимости подрезать уплотнители

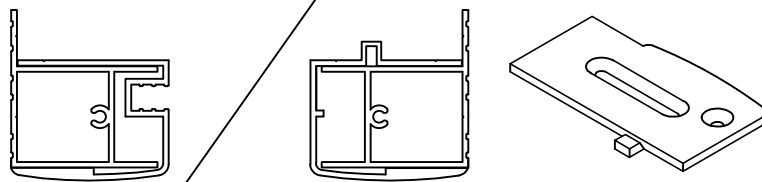


13. Установка заглушек осуществляется на конечном этапе.

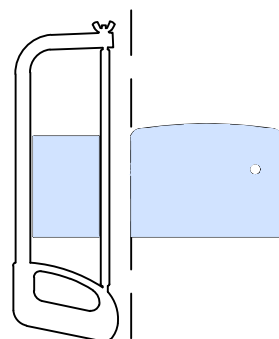
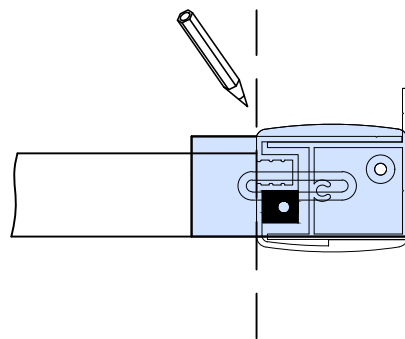
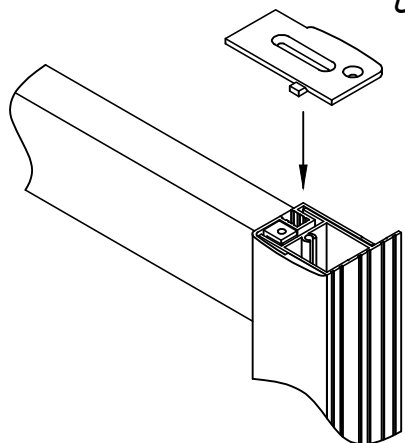
Заглушка является универсальной для двух типов профиля, но имеет сторонность.

13.1

Для данного вида профиля указанный элемент необходимо отломать.



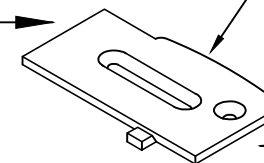
13.2 Необходимо развернуть заглушку лицевой стороной к стене и отметить нужную длину.



13.3 Обрезать заглушку до необходимого размера (*при помощи ножовки по металлу).

Пристенная сторона заглушки

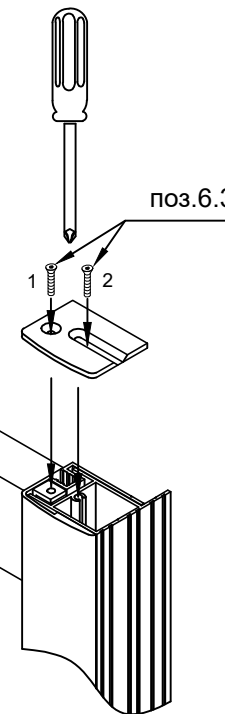
поз.19



Лицевая сторона заглушки

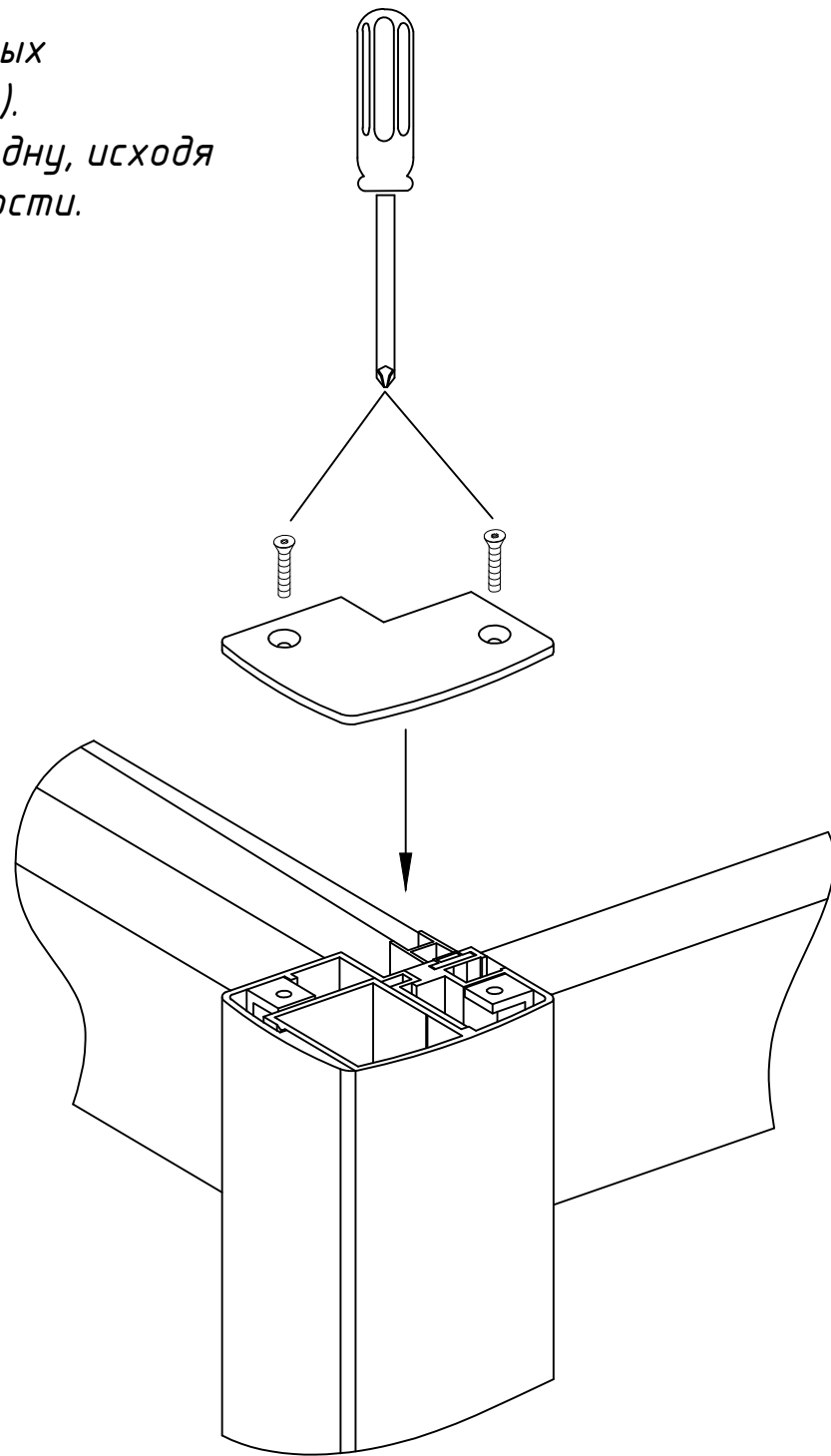
13.4 Установить заглушку обрезанной частью к стене.

В зависимости от уровня выдвижения профиля, просверлить отверстие под второй саморез (устанавливается на усмотрение клиента).

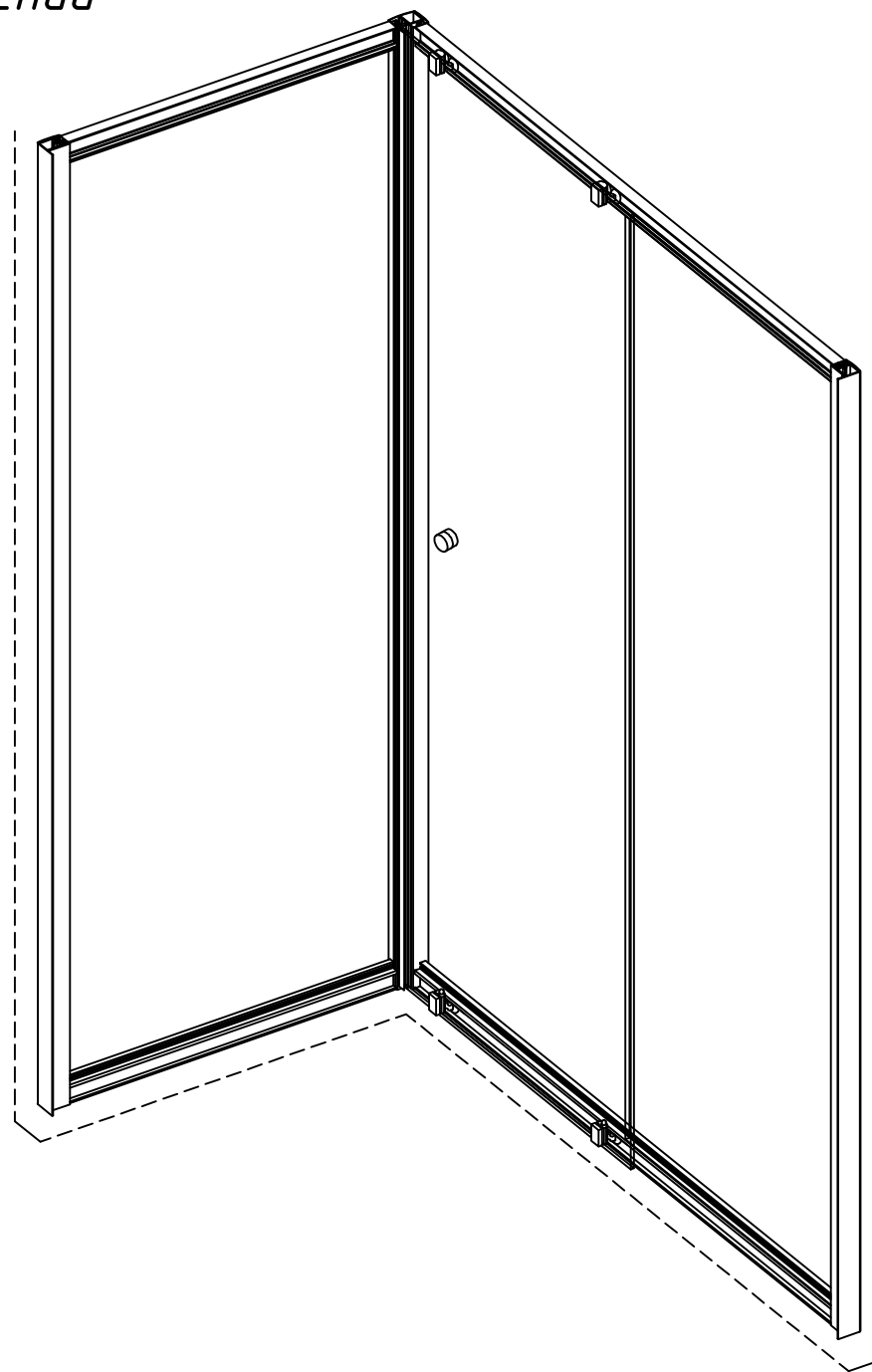


поз.6.3

13.5 В комплекте идет 2 угловых заглушки (правая и левая).
Необходимо установить одну, исходя из получившейся сторонности.



14. *Заключительный этап монтажа:
произвести герметизацию соединений
между профилем, стеной и
ванной/поддоном/полом (с
внутренней стороны ограждения).*

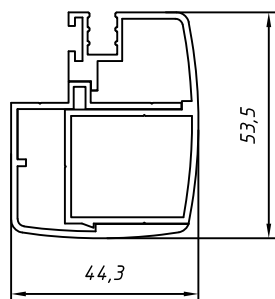
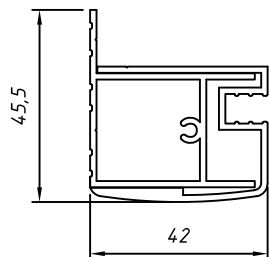
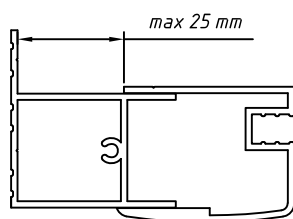


ZV+ZVF Novo

Габаритный чертеж.

Вид сверху.

Регулировка осуществляется путем выдвигания профиля.
Размеры указаны в мм.



входная группа

боковина

	Артикул*	Регулировочный размер, мм	Размер В, мм	Размер С, мм	Размер D, мм	Ширина прохода, E	Высота изделия, мм
A1	150	1490-1515	760	670		650	1400
	160	1590-1615	760	770		650	1400
	170	1690-1715	860	770		750	1400
	180	1790-1815	910	820		800	1400
	190	1890-1915	910	920		800	1400
A2	70	690-715			615		1400
	75	740-765			665		1400
	80	790-815			715		1400
	85	840-865			765		1400
	90	890-915			815		1400

*в ограждении каждый размер A1 может сочетаться с каждым размером A2

