

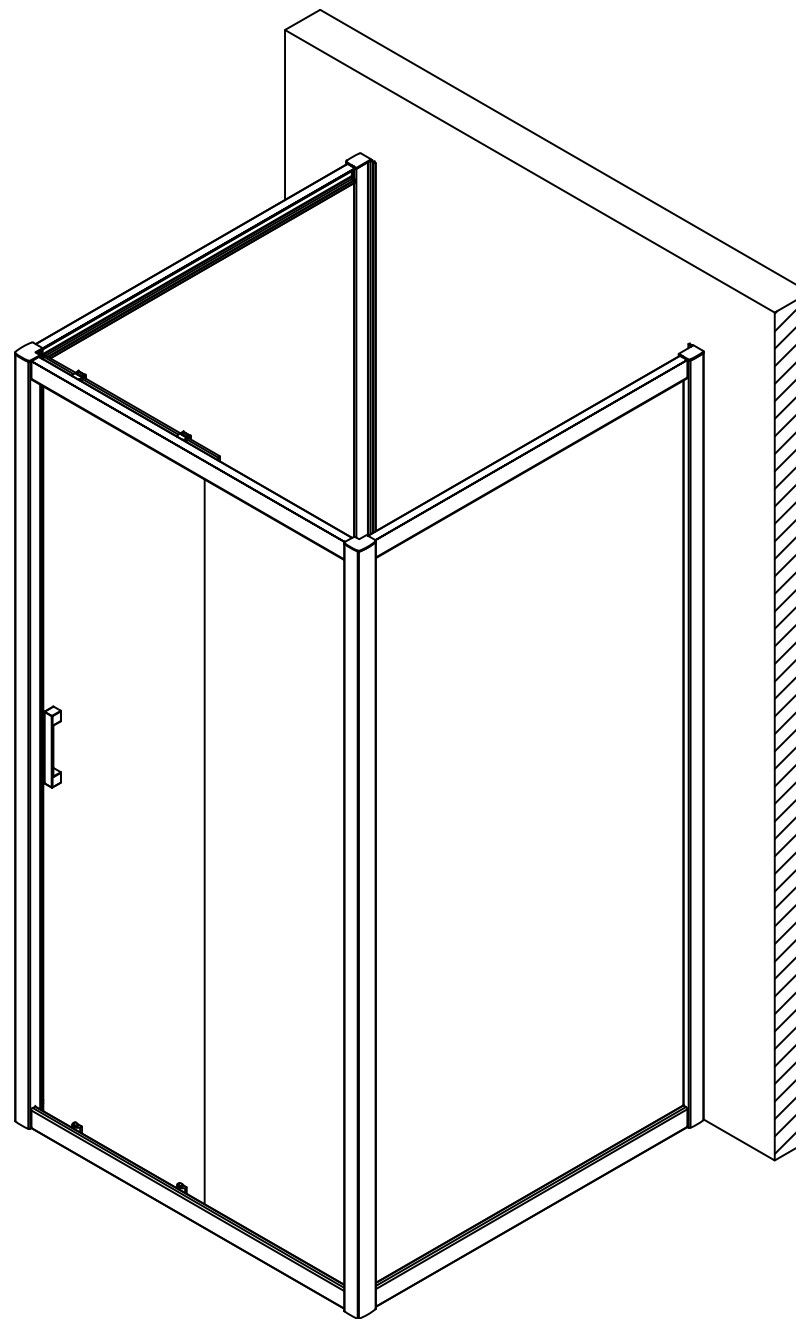
Инструкция по установке ZP-U Tur Novo

100x90

100x100

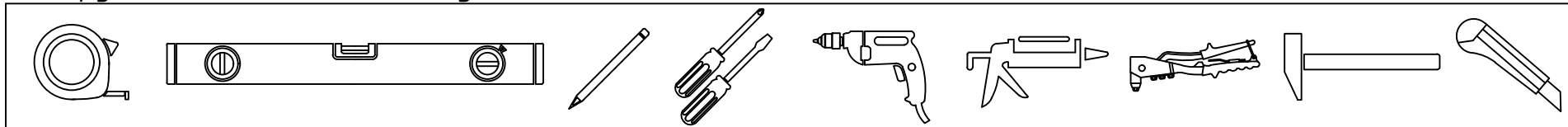
120x90

120x100



VegasGlass
Shower Systems

Инструменты необходимые для установки



Комплектация

Позиция	Наименование	Количество	Примечание	Контроль
1	Профиль + глухое стекло	1		
2	Стекло с отверстиями (дверь)	1		
3	Ответный профиль	1		
4	Боковое стекло в профильной раме	2		
5	Пристенный профиль	2		
6	Направляющие профили (комплекты)	2		
6.1	Перекладина (верхняя и нижняя)	2		
6.2	Металлическая Г-образная планка	4		
6.3	Саморез 3,5х32	8		
7	Ограничитель хода	4		
8	Силиконовый уплотнитель	2		
9	Соединительный угол 10х10	2		

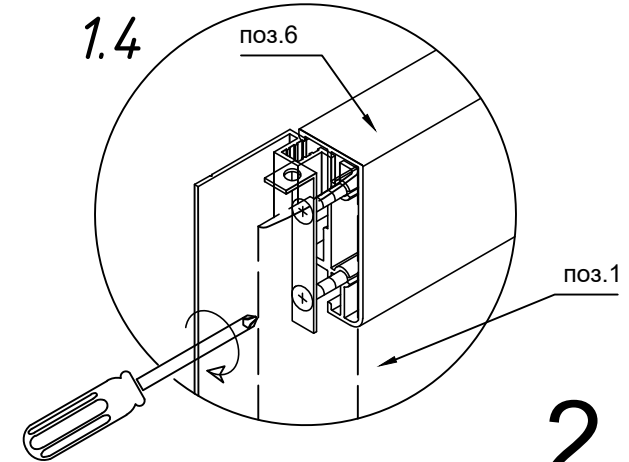
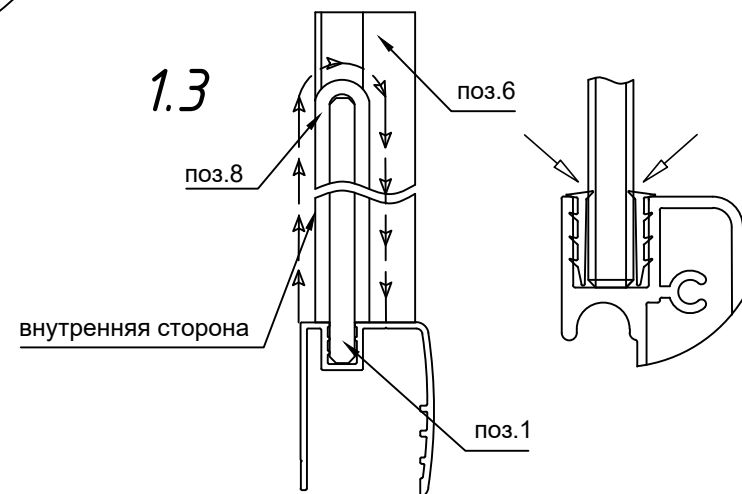
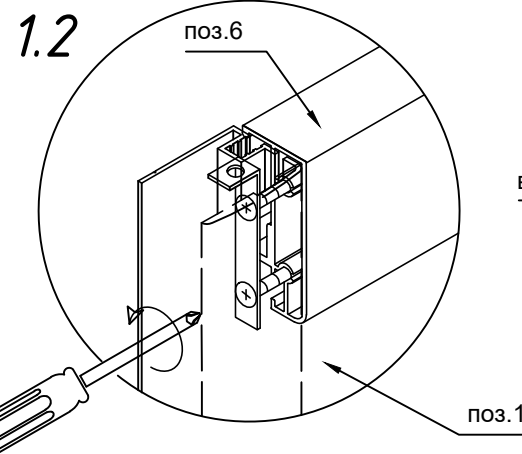
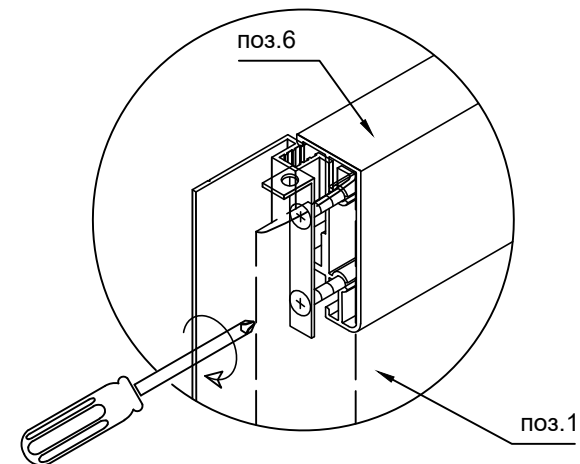
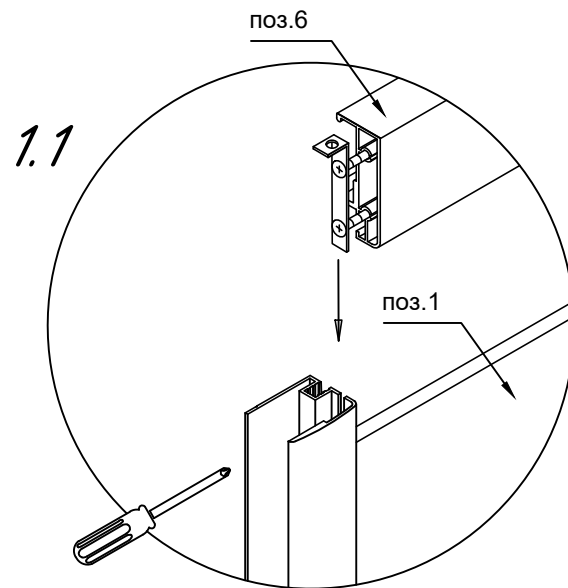
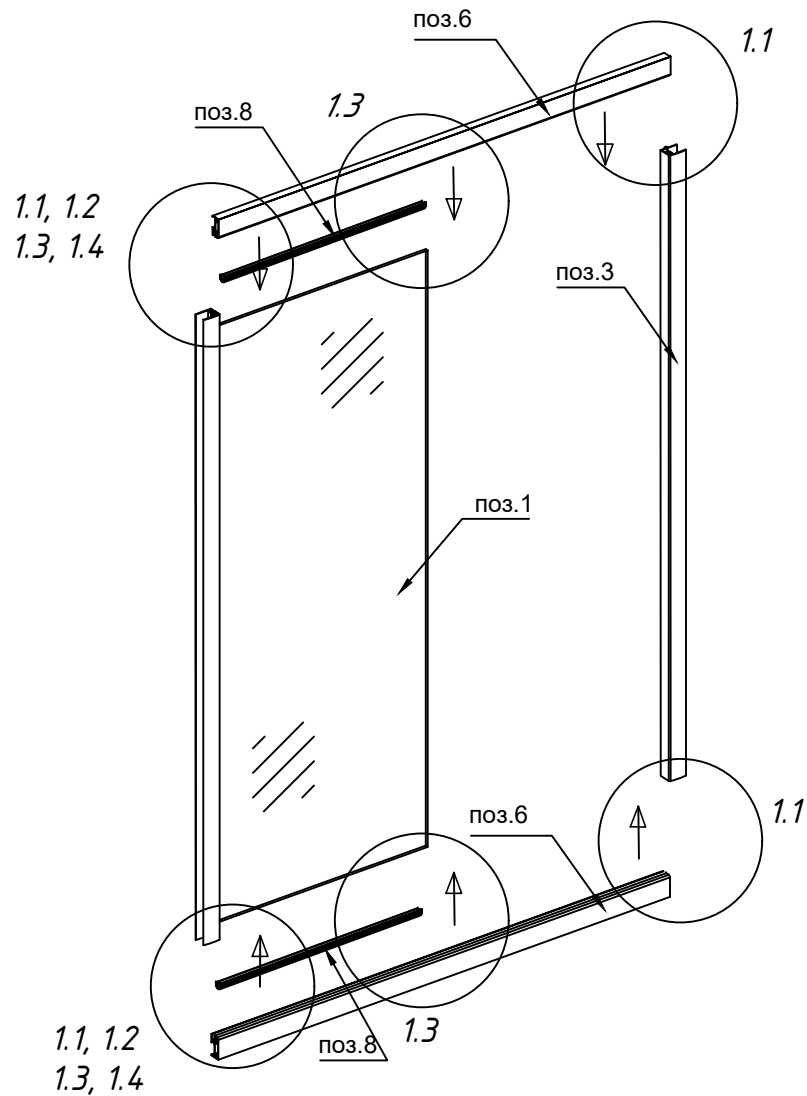
10	Дюбель S6x30	6		
11	Саморез 4,2х32	6		
12	Саморез 3,5х16	22		
13	Заклепки 3х6	10		
14	Саморез 4,2х13	4		
15	Заглушка / Шайба заглушки	22/22		
16	Уплотнитель силиконовый (404/14)	1		
17	Уплотнитель силиконовый (403/7)	1		
18	Уплотнитель (с магнитом)	1		
19	Ролики нижние	2		
20	Ролики верхние	2		
21	Ручки дверные (комплект)	1		
22	Заглушки (лев. и прав.)	2		
23	Заглушки на угол (лев. и прав.)	4		

ОТК

Подпись

Дата

1



1. Собрать каркас ограждения.

1.1 Собираете профильную раму, установив верхнюю и нижнюю направляющие, зафиксируйте за счет Г-образной планки, прижимая ее саморезами, как показано на рисунке.

1.2 Ослабьте место соединения направляющих с профилем, в который вклеено стационарное стекло, для последующей установки силиконового уплотнителя "гарпун".

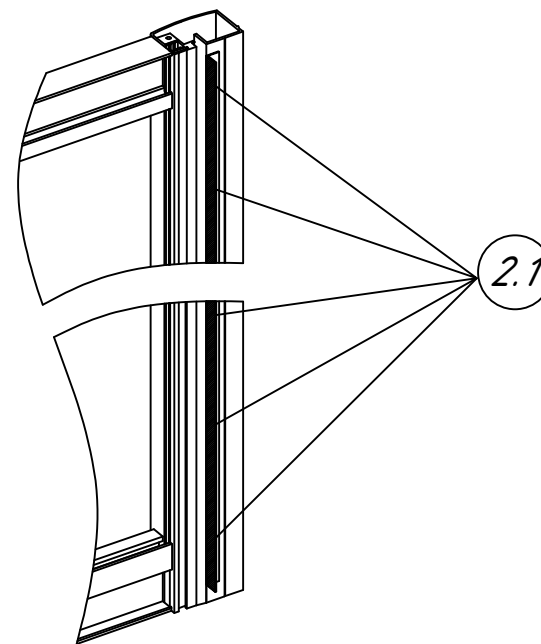
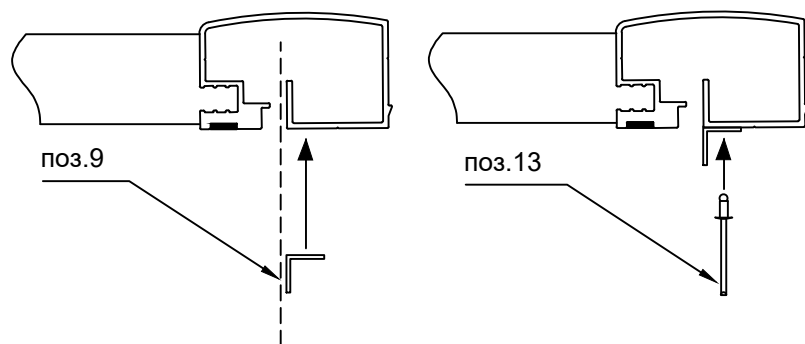
1.3 Установите силиконовую ленту "гарпун" в зазоры верхней и нижней направляющих.

Установка должна осуществляться с внутренней стороны изделия. Лента должна огибать стационарное стекло. После установки отрежьте остатки ленты.

1.4 Окончательно зафиксируйте саморезы, которые ослабляли для установки уплотнителя.

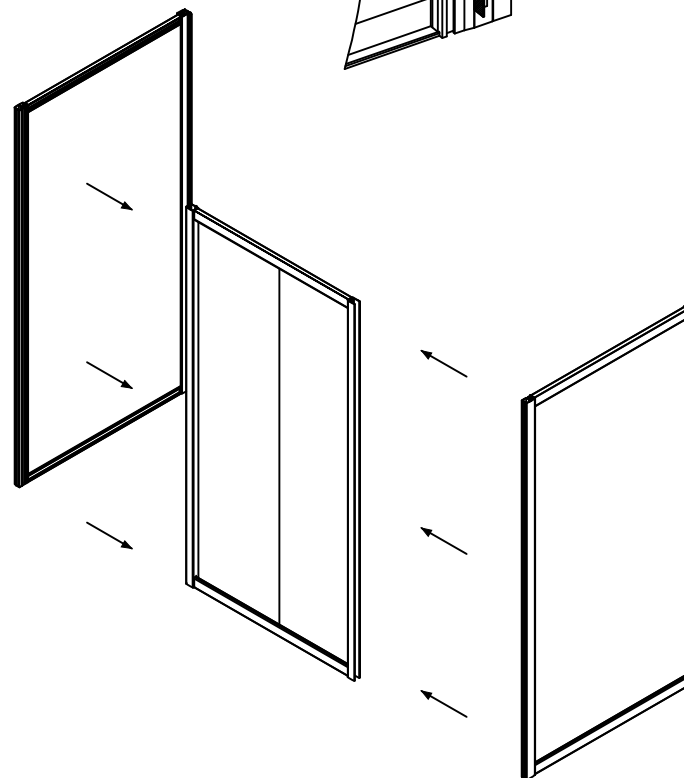
2. Подготовить боковое стекло в профильной раме к установке.

2.1 Для обеих боковин соедините профиль и уголок заклепками (5 шт) через готовые отверстия, как показано на рисунке.



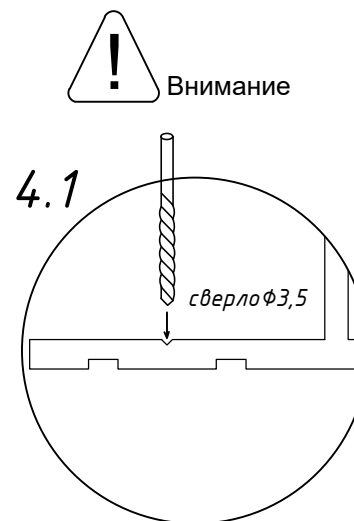
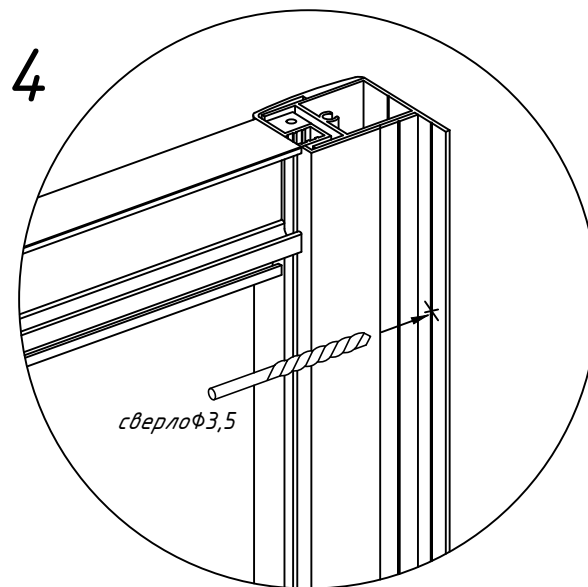
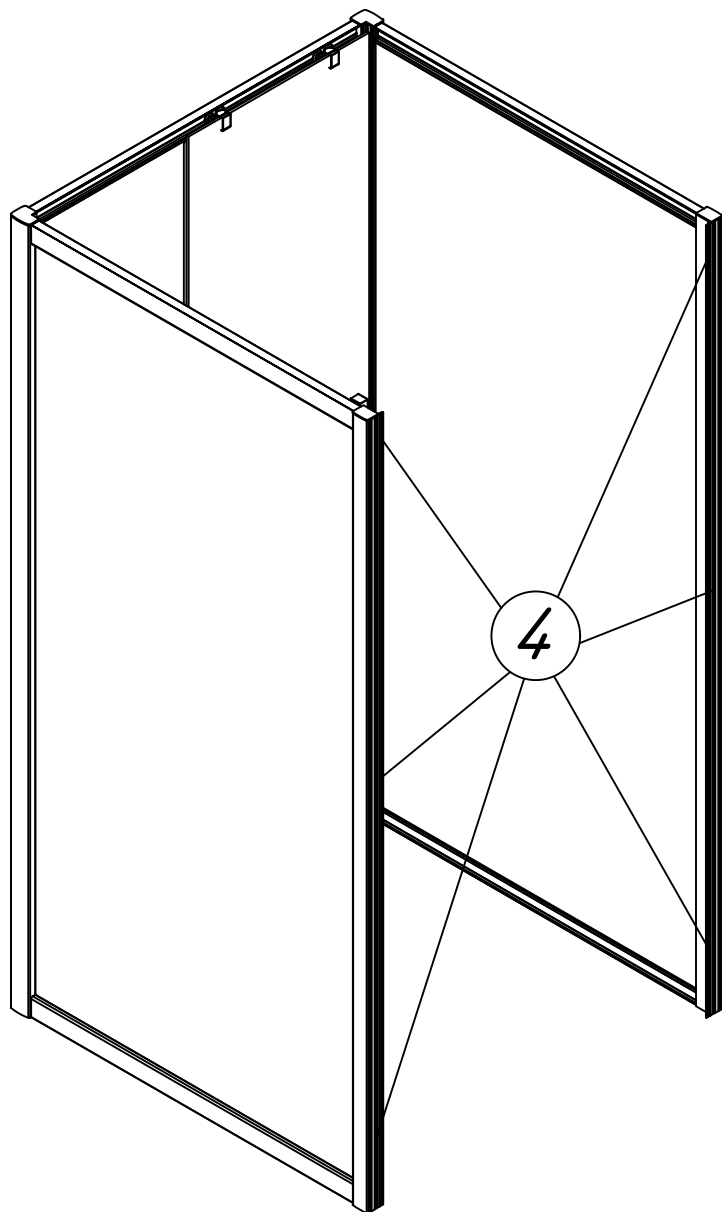
3. Соединить каркас входной группы с боковым стеклом в профильной раме.

Соединить профили до характерного щелчка (проверить соединение по высоте профиля).



4. Равномерно по высоте распределить и просверлить отверстия в пристенных профилях (по 3 отверстия на каждый профиль).

4.1 Внимание: центром отверстия должен быть паз в профиле (как показано на рисунке).



5. Установить собранный каркас к стене.

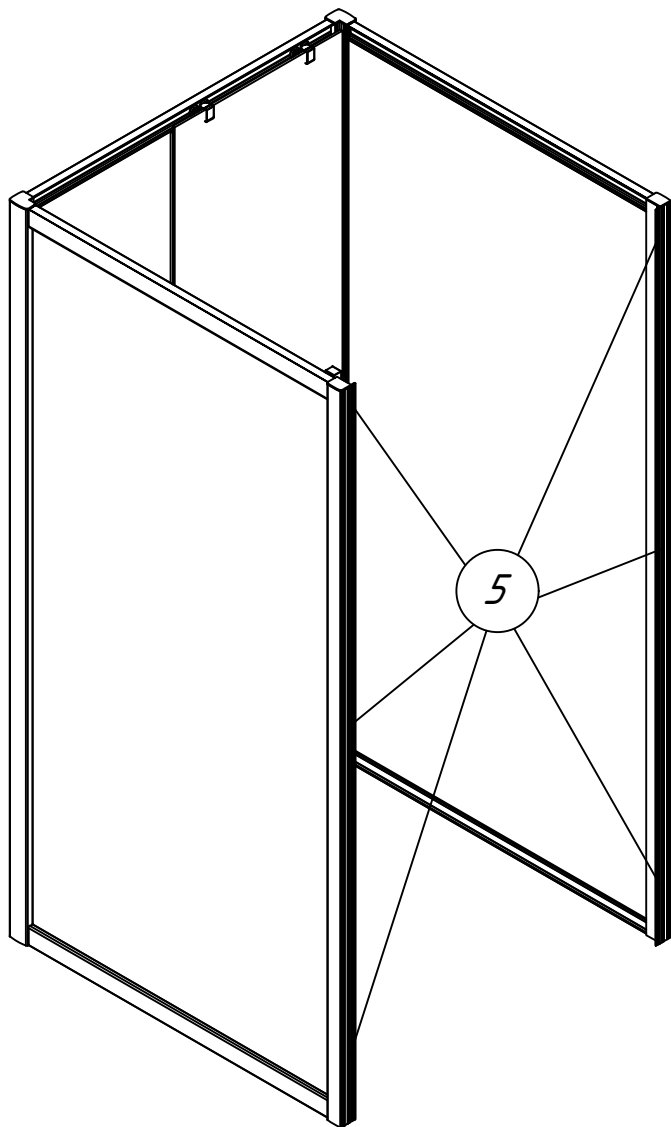
5.1 Выровнять ограждение по вертикали, воспользовавшись уровнем.

5.2 Через просверленные отверстия в пристенных профилях сделать отметки на стене.

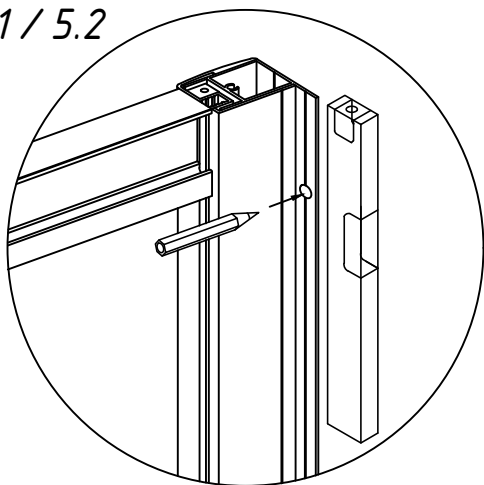
5.3 Убрать ограждение и просверлить отверстия в стене по меткам. Установить дюбели в полученные отверстия.

5.4 Снять пристенный профиль и нанести в его пазы клей-герметик как показано на рисунке

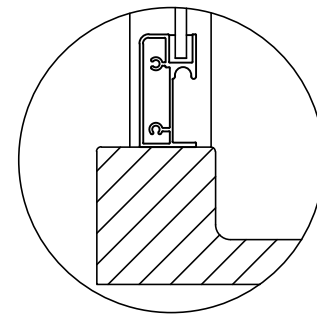
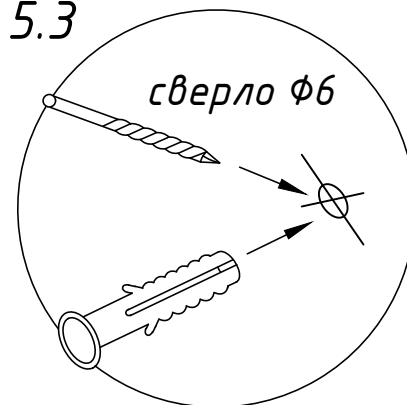
5.5 Установить пристенный профиль в исходное положение и прикрутить ограждение саморезами через пластиковые шайбы. Закрепить саморезы декоративными заглушками.



5.1 / 5.2

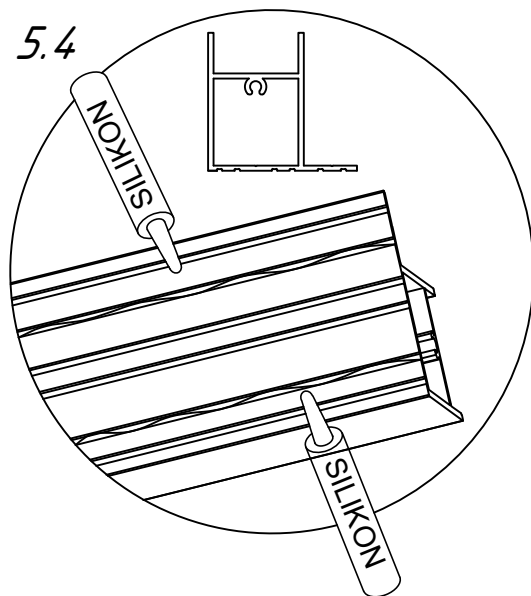


5.3

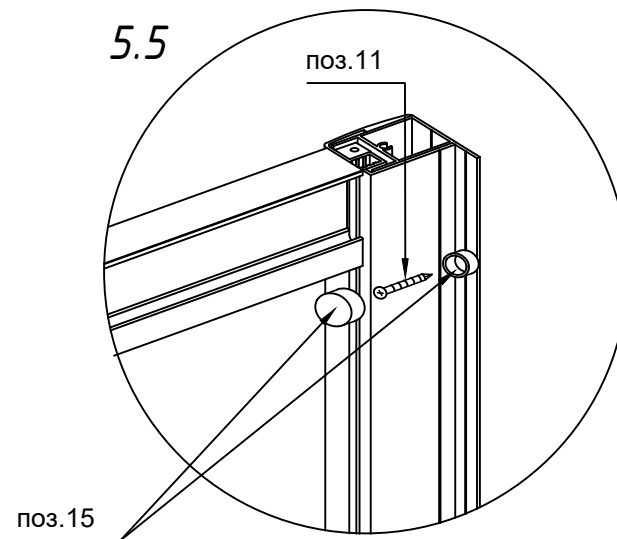


Установка ограждения производится по внутреннему краю бортика по рекомендации производителя.

5.4

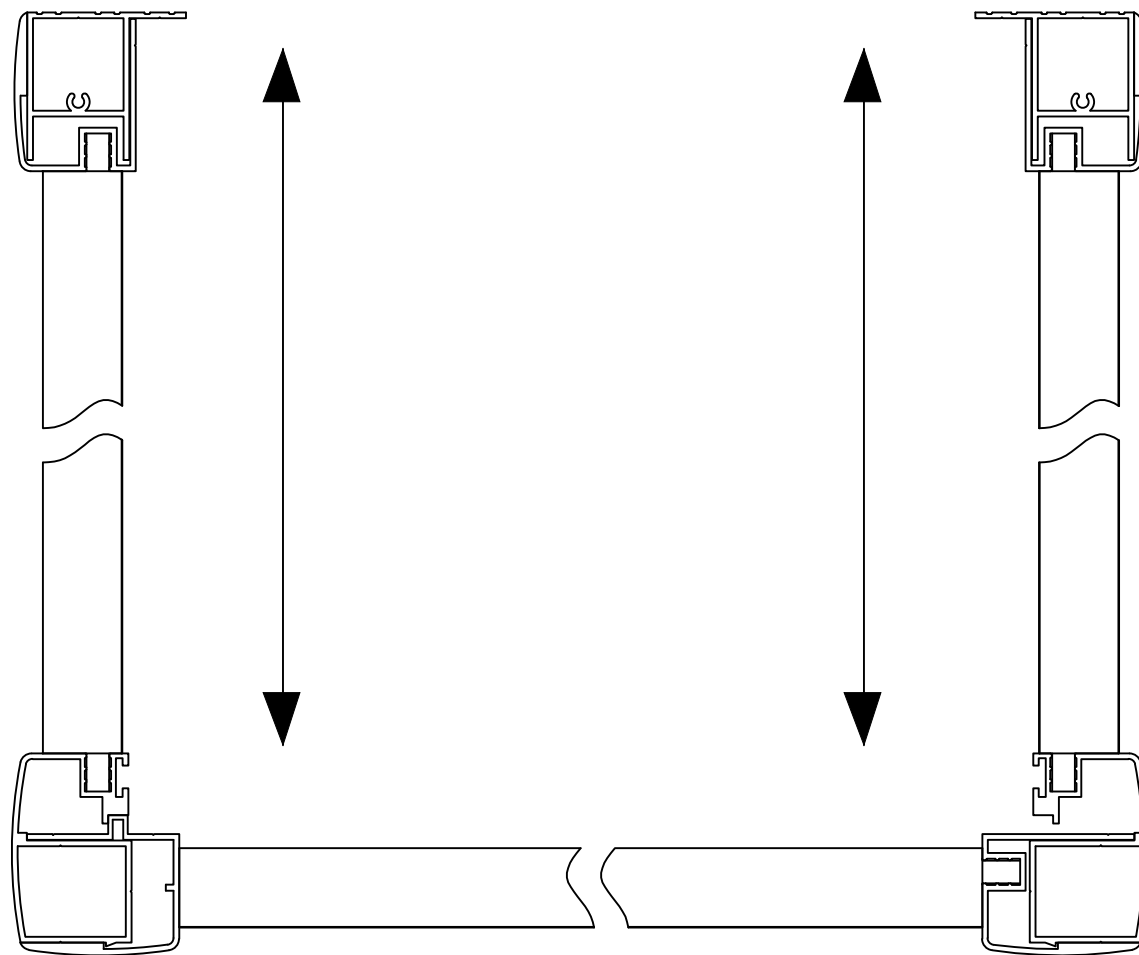
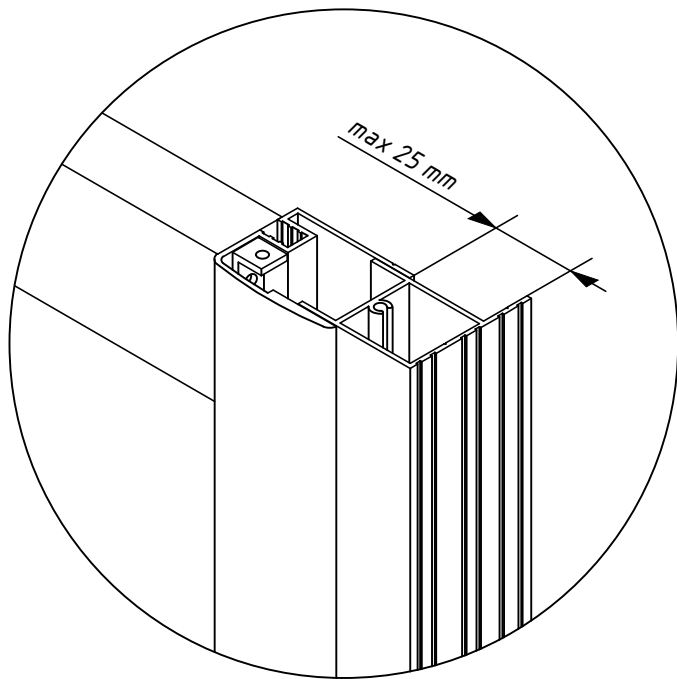


5.5



6. Отрегулировать ограждение.

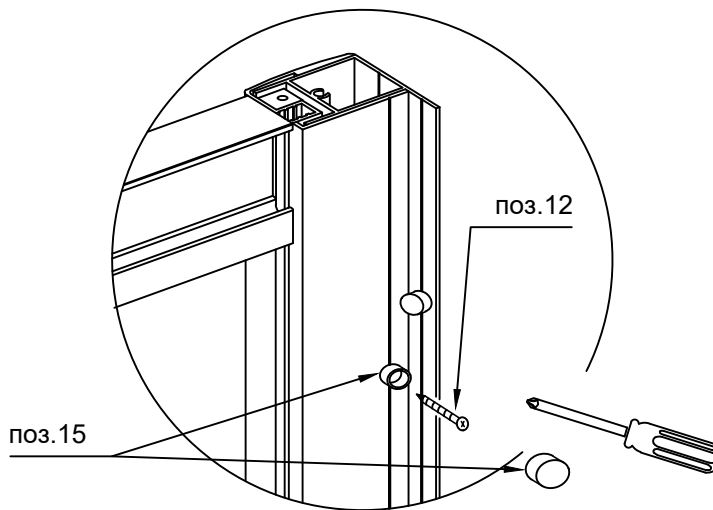
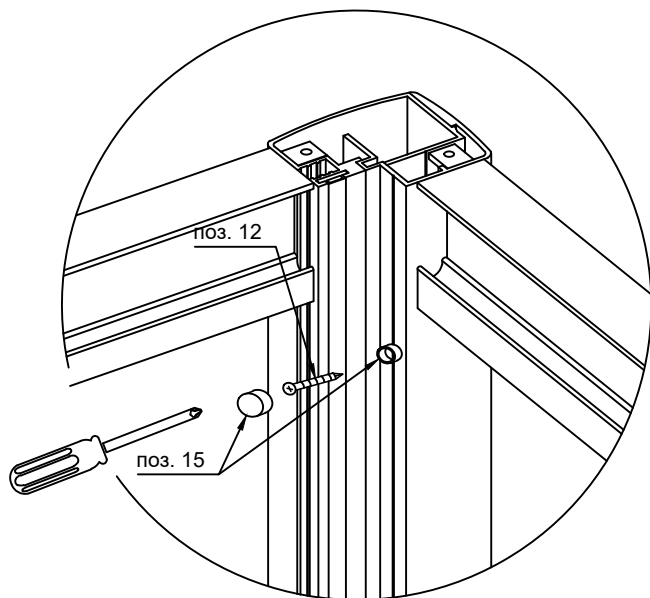
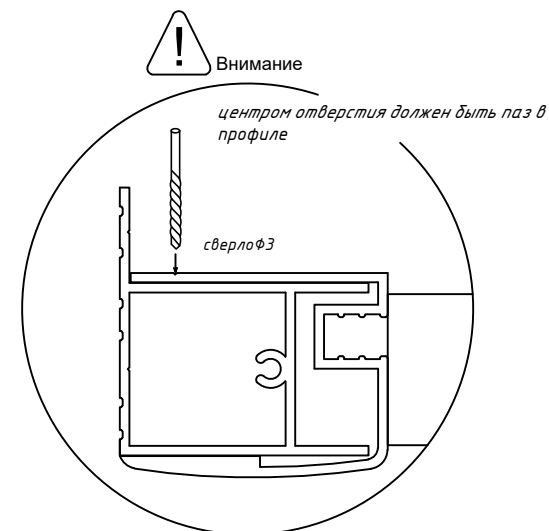
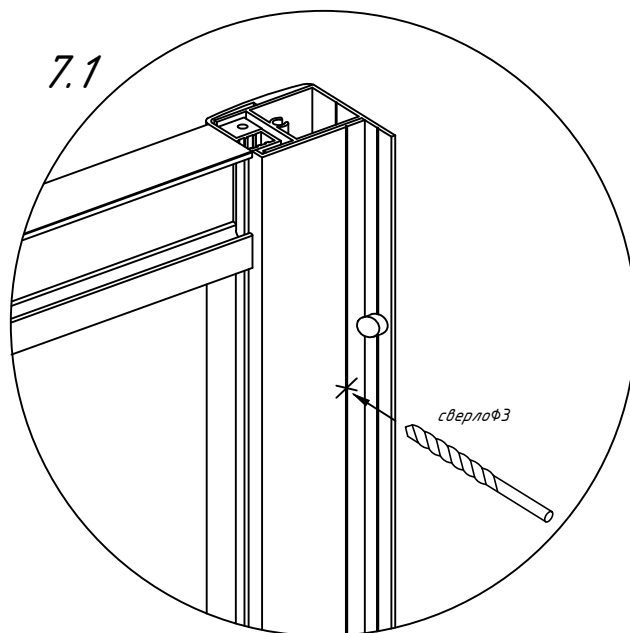
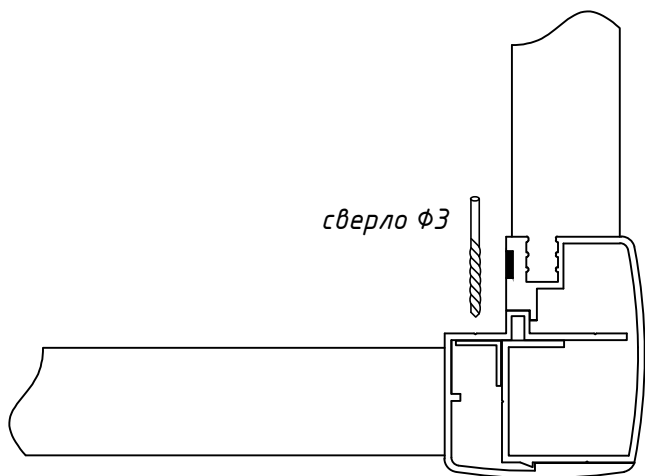
Регулировка осуществляется путем выдвижения профиля.
(максимально возможное выдвижение – 25 мм по глубине ограждения,
по ширине регулировки нет).



7. После регулировки ограждения, необходимо зафиксировать его в установленном положении.

7.1 Просверлить отверстия (по 3 шт с каждой стороны, равномерно распределив их по высоте).

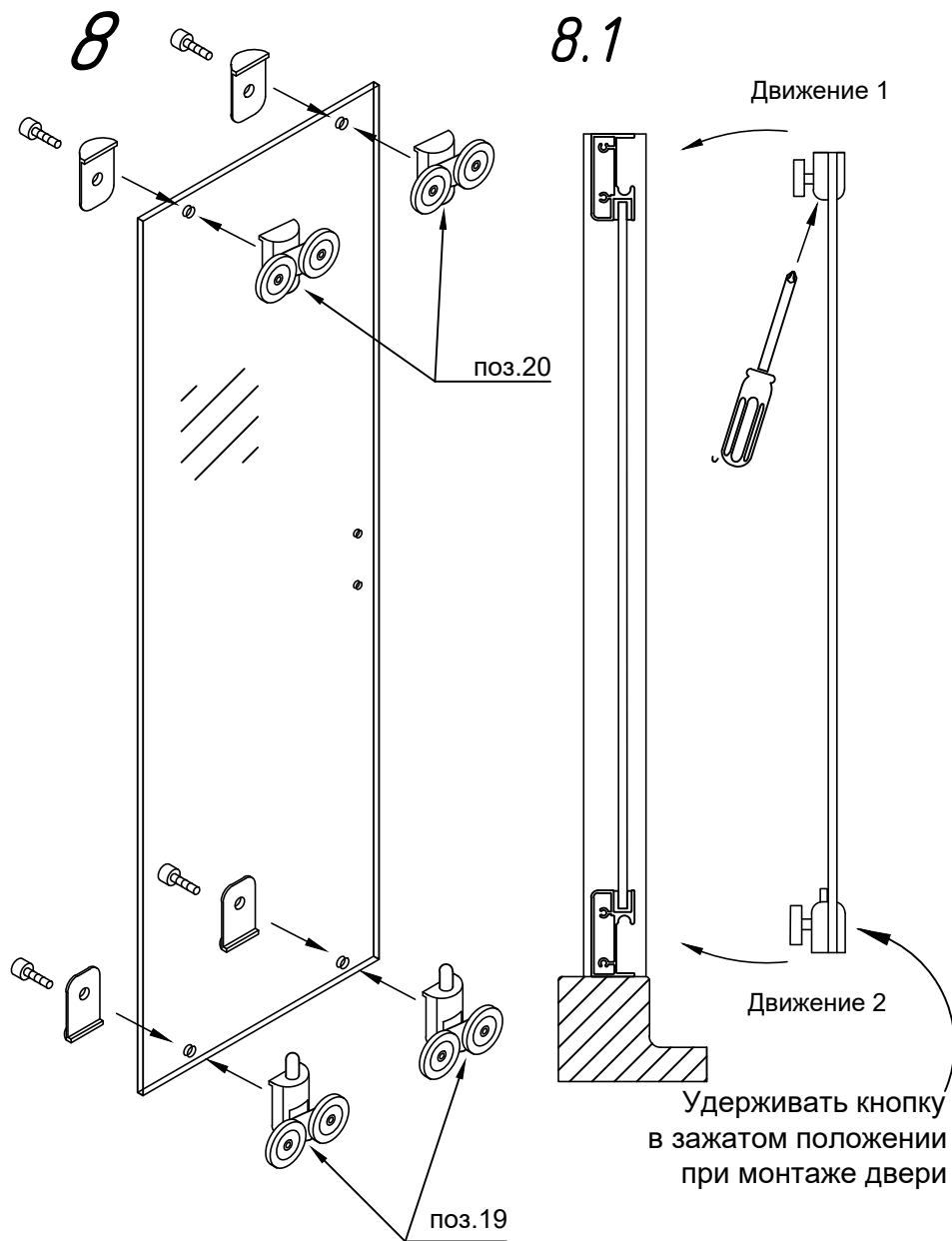
7.2 Установить саморезы в полученные отверстия (установка осуществляется через пластиковые шайбы заглушек). После установки надеть декоративные заглушки.



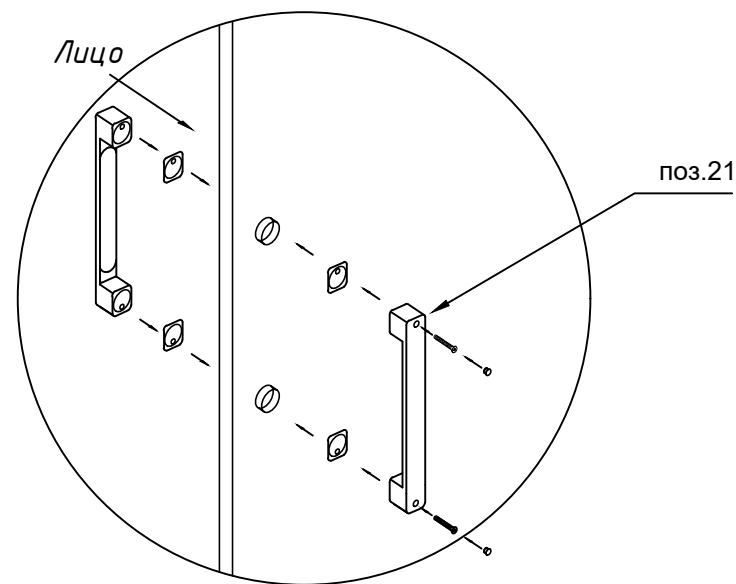
Необходимо предварительно разметить расположение крепежных элементов с расчетом на декоративные заглушки, закрывающие саморезы и заклепки, как показано на рисунке.

8. Устанавливаем ролики на дверное стеклянное полотно.

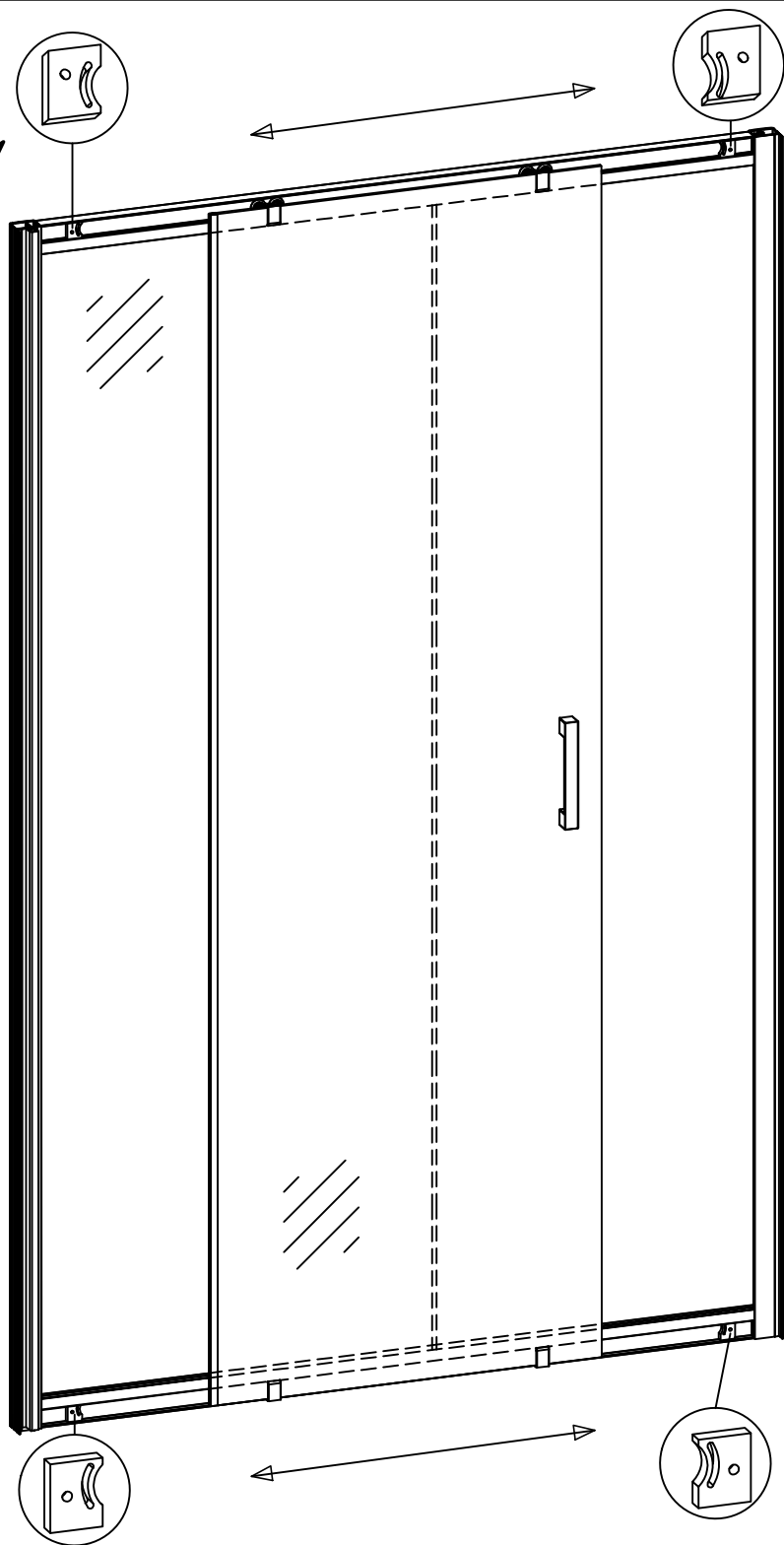
8.1 Устанавливаем дверь на направляющие профили. Регулируем дверь при помощи отвертки.



9. Произвести монтаж комплекта ручек. Ручка с монтажным отверстием устанавливается с внутренней стороны изделия. После установки ручек установить заглушки закрывающие винты.



10.1



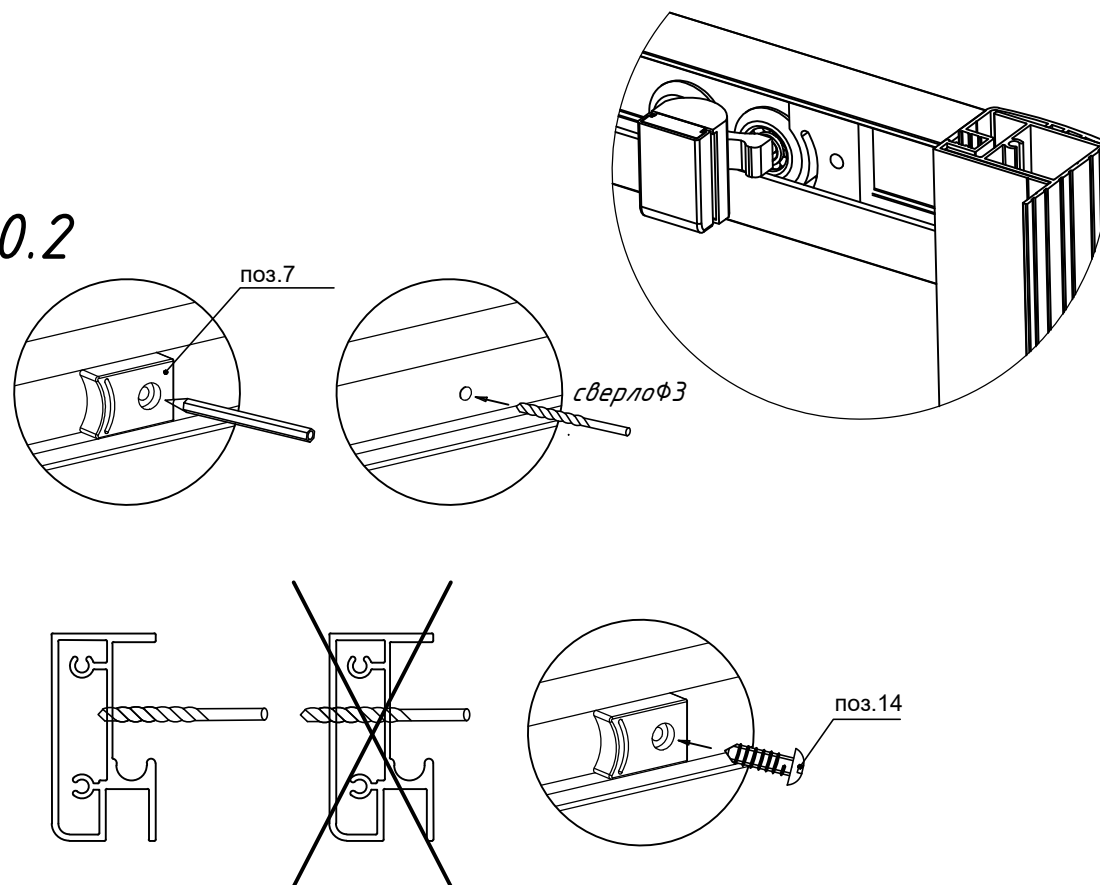
10.1 Установить ограничители поз.7 в нижнюю и верхнюю направляющие, как показано на рисунке.



Внимание! Дверь не должна касаться стены, а ручка - стационарного стекла.

10.2 Убедившись, что ограничители установлены верно, просверлите отверстия в направляющих и закрепите ограничители саморезами, как показано на рисунке.

10.2

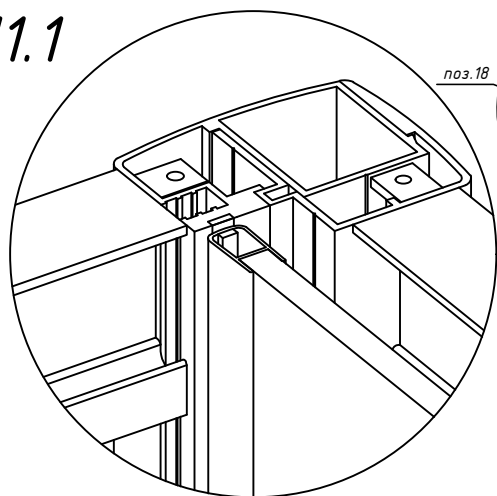


11.1 Перед установкой магнитного уплотнителя на дверь проверьте его полярность, присоединив его к магнитной полосе на профиле согласно рисунку.

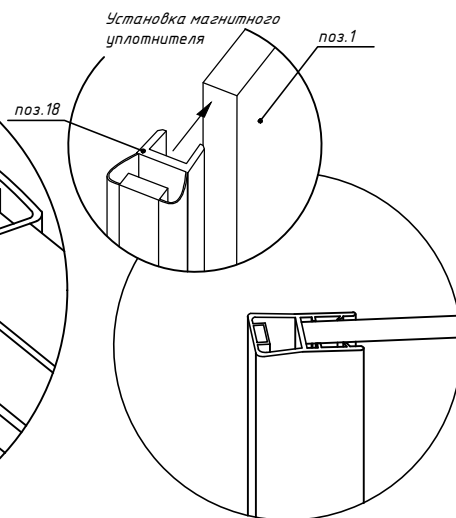
11.2 После определения полярности установите магнитный уплотнитель на дверь.

*при необходимости подрезать уплотнитель

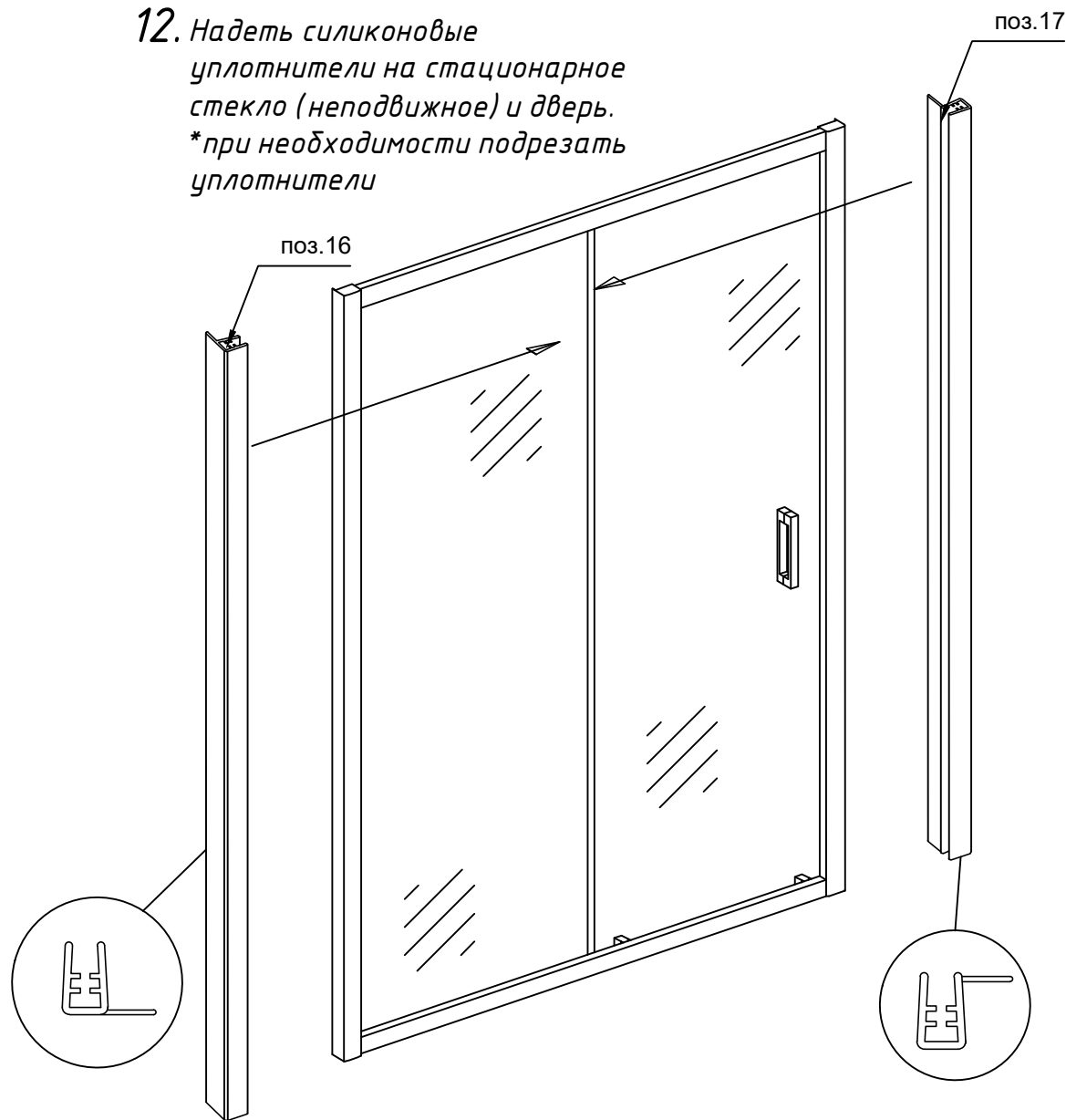
11.1



11.2



12. Надеть силиконовые уплотнители на стационарное стекло (неподвижное) и дверь.
*при необходимости подрезать уплотнители

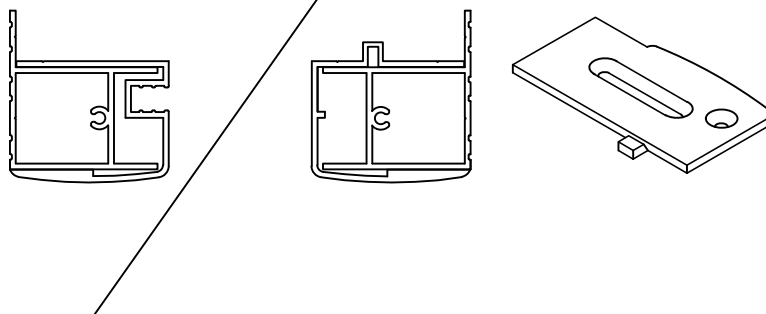


13. Установка заглушек осуществляется на конечном этапе.

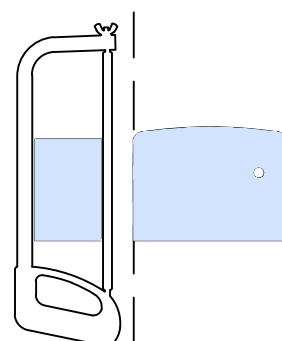
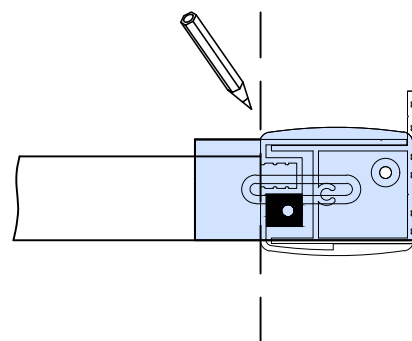
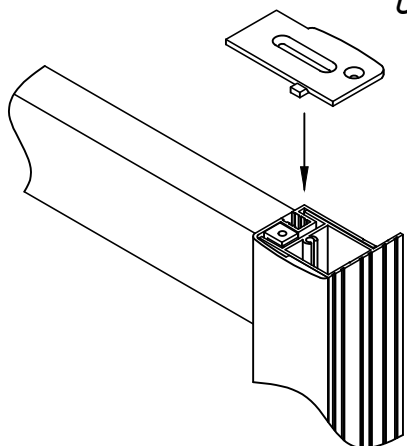
Заглушка является универсальной для двух типов профиля, но имеет сторонность.

13.1

Для данного вида профиля указанный элемент необходимо отломать.



13.2 Необходимо развернуть заглушку лицевой стороной к стене и отметить нужную длину.

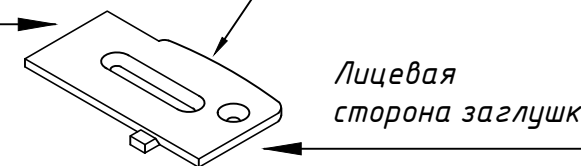


13.3 Обрезать заглушку до необходимого размера (*при помощи ножовки по металлу).

Пристенная сторона заглушки

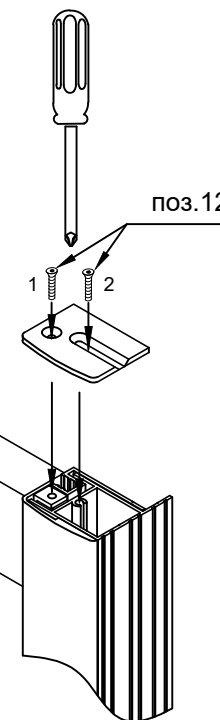
поз.22

Лицевая сторона заглушки



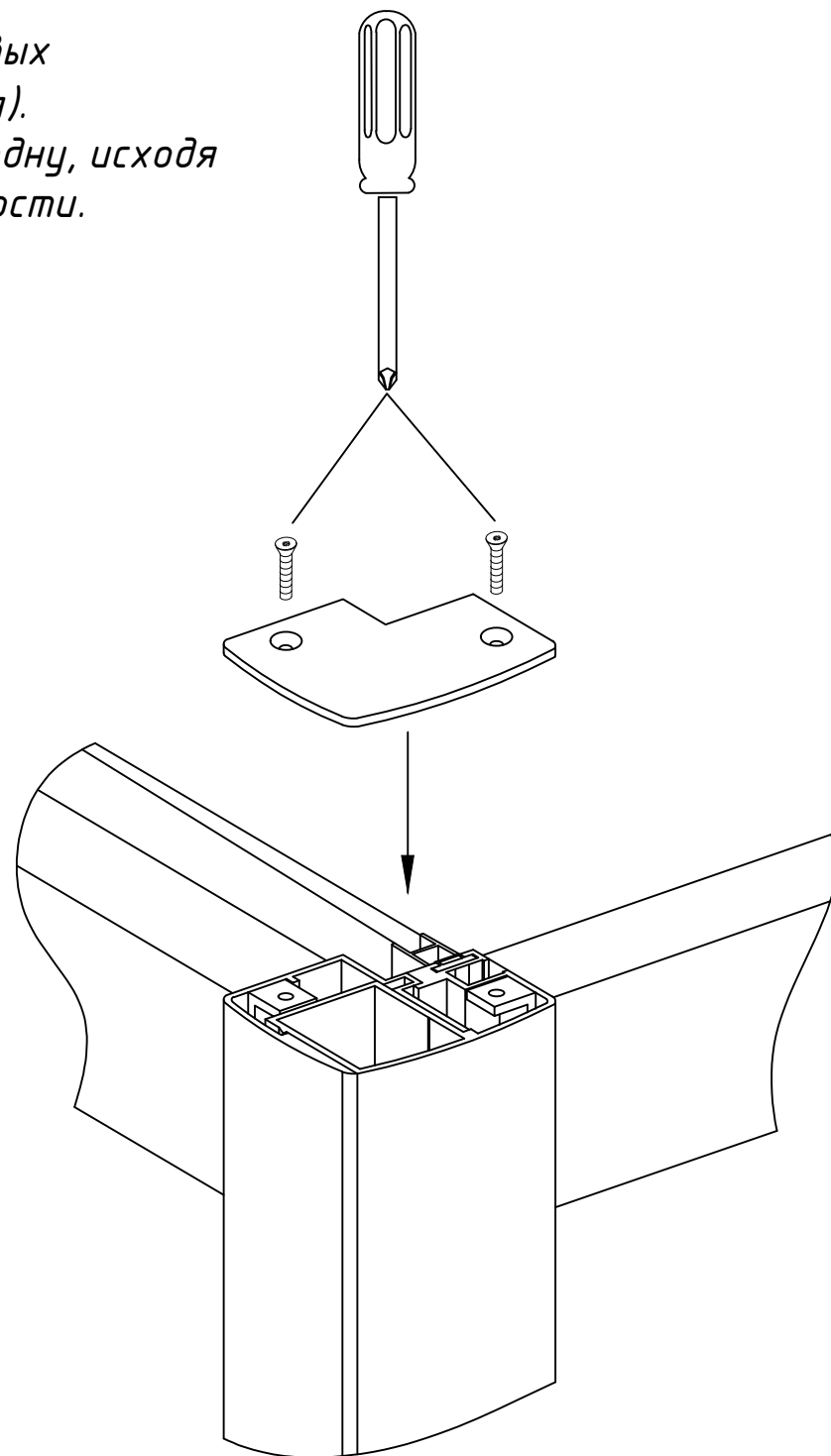
13.4 Установить заглушку обрезанной частью к стене.

В зависимости от уровня выдвижения профиля, просверлить отверстие под второй саморез (устанавливается на усмотрение клиента).

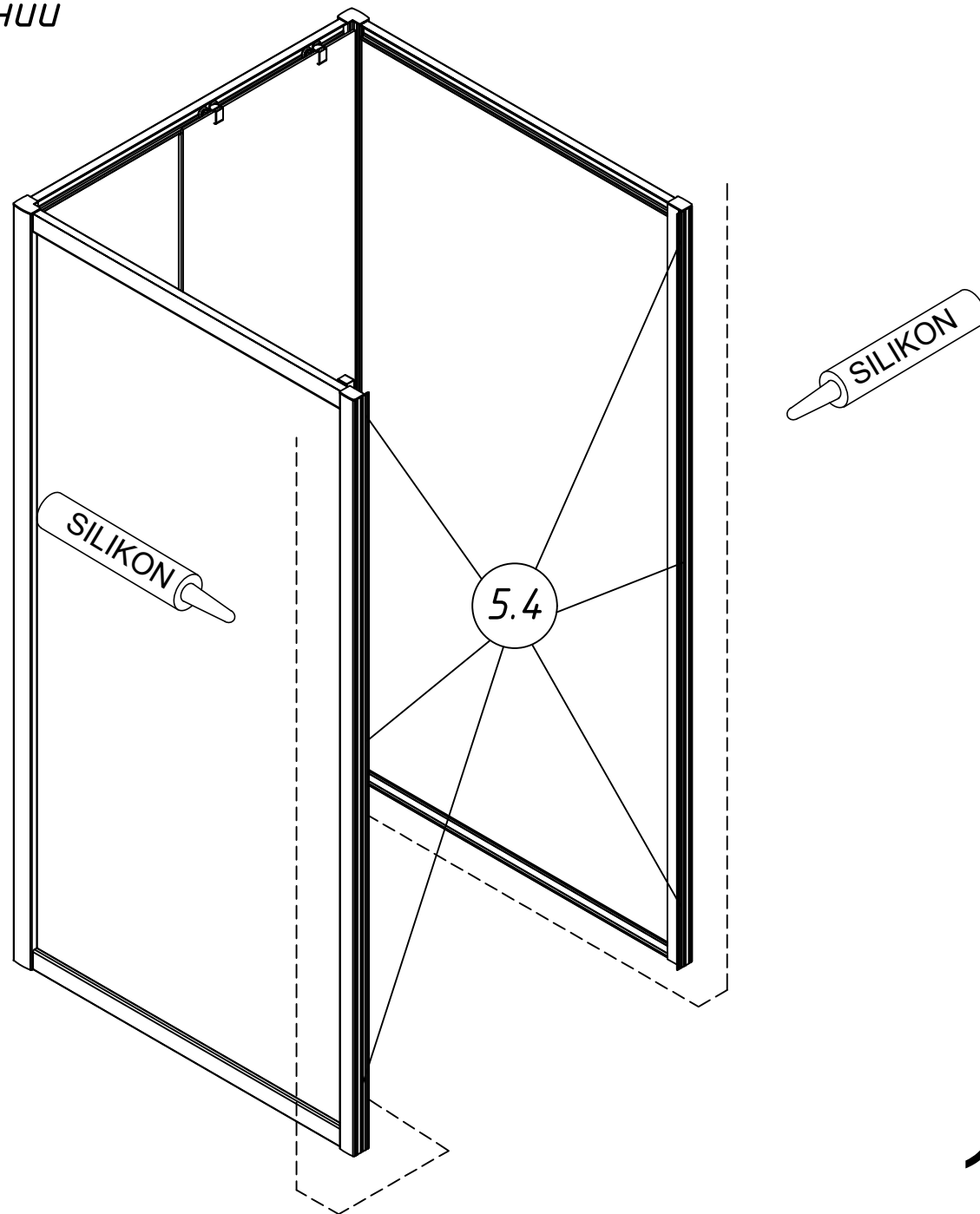


поз.12

13.5 В комплекте идет 4 угловых заглушки (правая и левая). Необходимо установить одну, исходя из получившейся сторонности.



14. *Заключительный этап монтажа:
произвести герметизацию соединений
между профилем, стеной и
поддоном/полом (с внутренней
стороны ограждения).*



ZP-U Tur Novo
 Габаритный чертеж.
 Вид сверху.

входная группа

боковины

	Артикул*	Регулировочный размер, мм	Размер В, мм	Размер С, мм	Размер D, мм	Ширина прохода E, мм	Высота изделия, мм	Размер перекладин, мм
A1	100	988 (без регулировки)	500	425		400	1900/2000	899
	120	1188 (без регулировки)	600	525		500	1900/2000	1099
A2	90	890-915			815		1900/2000	795
	100	990-1015			915		1900/2000	895

Регулировка осуществляется путем выдвигания профиля.
 Размеры указаны в мм.

*в ограждении каждый размер A1 может сочетаться с каждым размером A2

