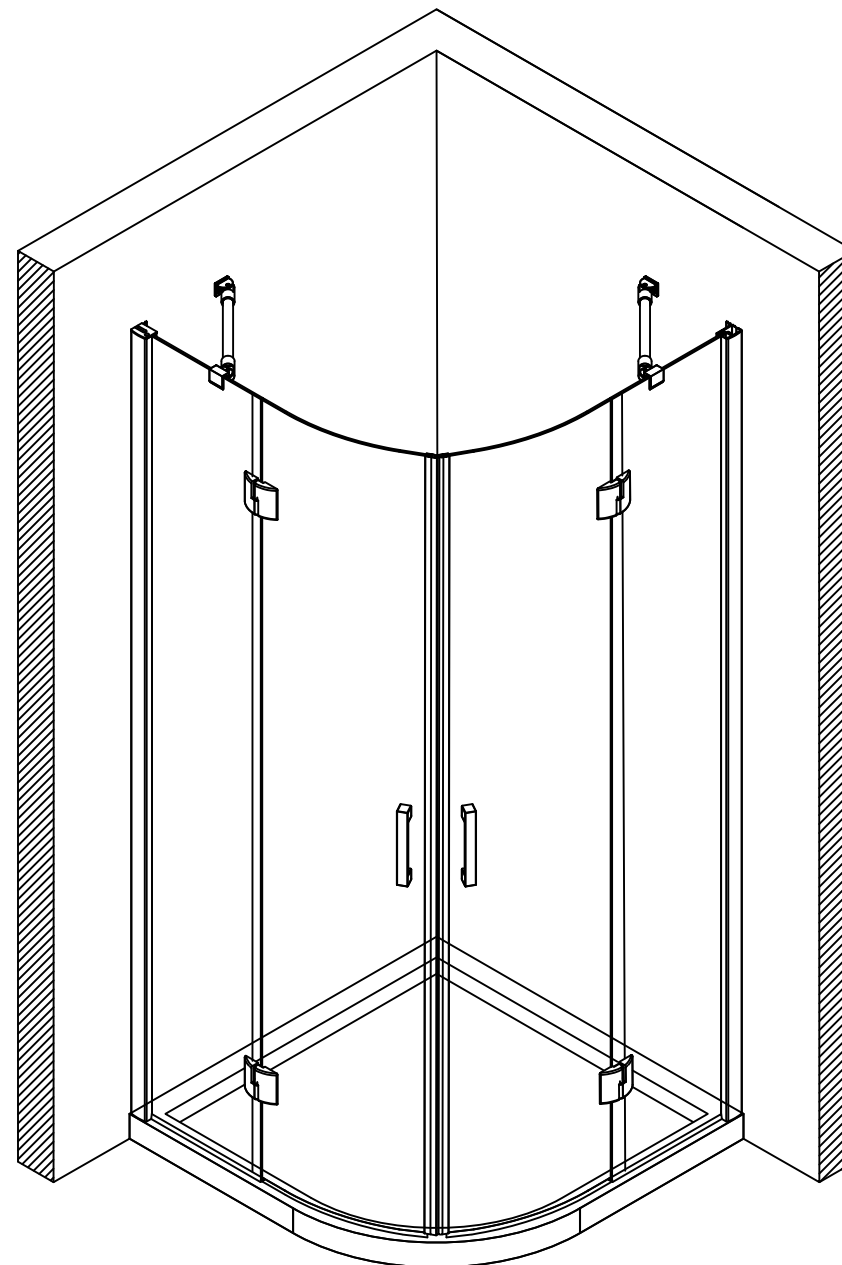


Инструкция по установке

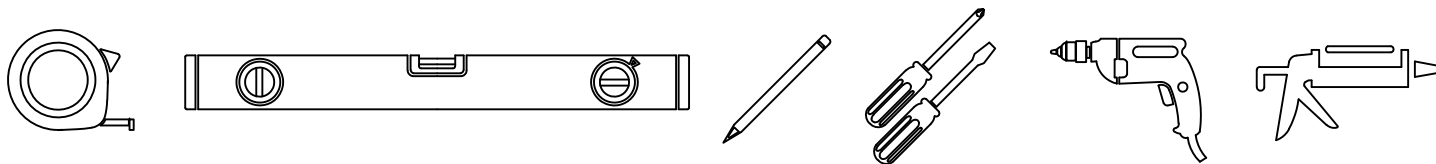
AFS NOVO

80
90
100
110
120




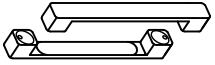

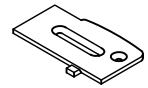
VegasGlass
Showers System

Инструменты необходимые для установки



Комплектация

Позиция	Наименование	Кол.	Примечание	Контроль
1	Дюбель 56x30	6		
2	Саморез 4,2x32	6		
3	Саморез 3,5x16	10		
4	Заглушка	12		
5	Шайба заглушки	12		
6	Уплотнитель силиконовый	2		
7	Уплотнитель силиконовый	2		
8	Уплотнитель силиконовый	2		
9	Косой магнитный уплотнитель	2		

Позиция	Наименование	Кол.	Примечание	Контроль
10	Петли дверные (2 левые, 2 правые)	4		
11	Ручки дверные комплект	2		
12	Фиксатор для стекла	2		
13	Заглушки (лев. и прав.)	2		

ОТК

Подпись

Дата

1

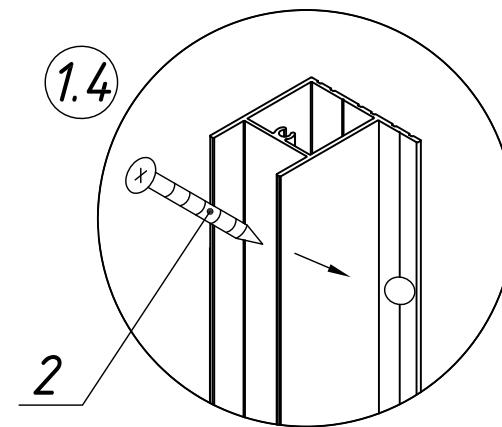
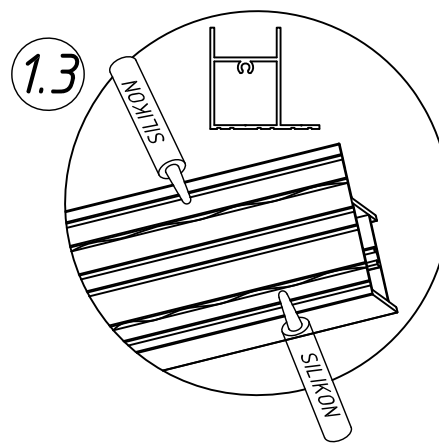
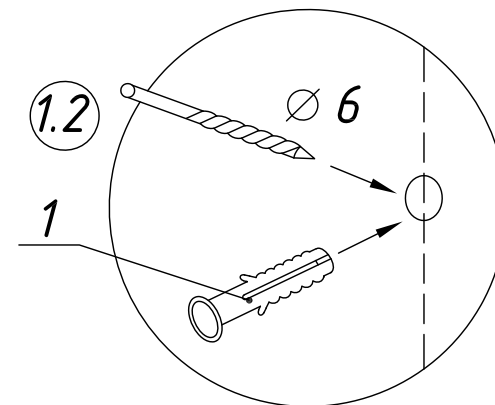
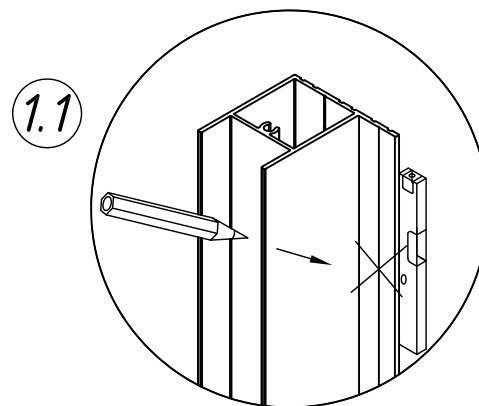
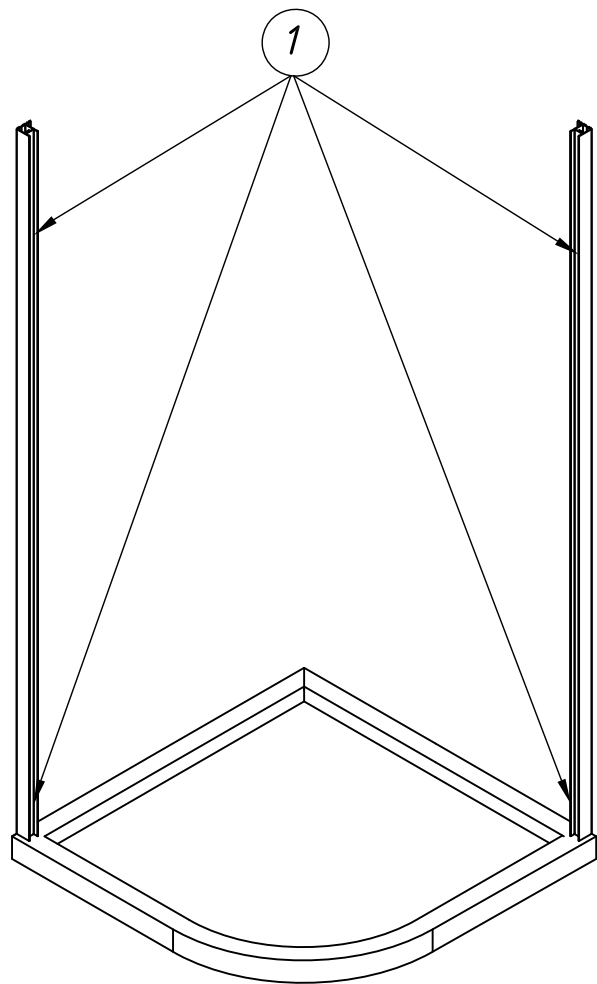
1. Установка пристенных профилей.

1.1 Сделать отметки на стене через отверстия в пристенном профиле, расположив его строго вертикально (использовать уровень).

1.2 Отодвинув профиль в сторону, просверлить отверстия в стене по отметкам. Установить дюбели (поз.1) в отверстия.

1.3 Нанести в пазы пристенных профилей клей-герметик, как показано на рисунке.

1.4 Прикрутить пристенный профиль саморезами к стене (поз.2).



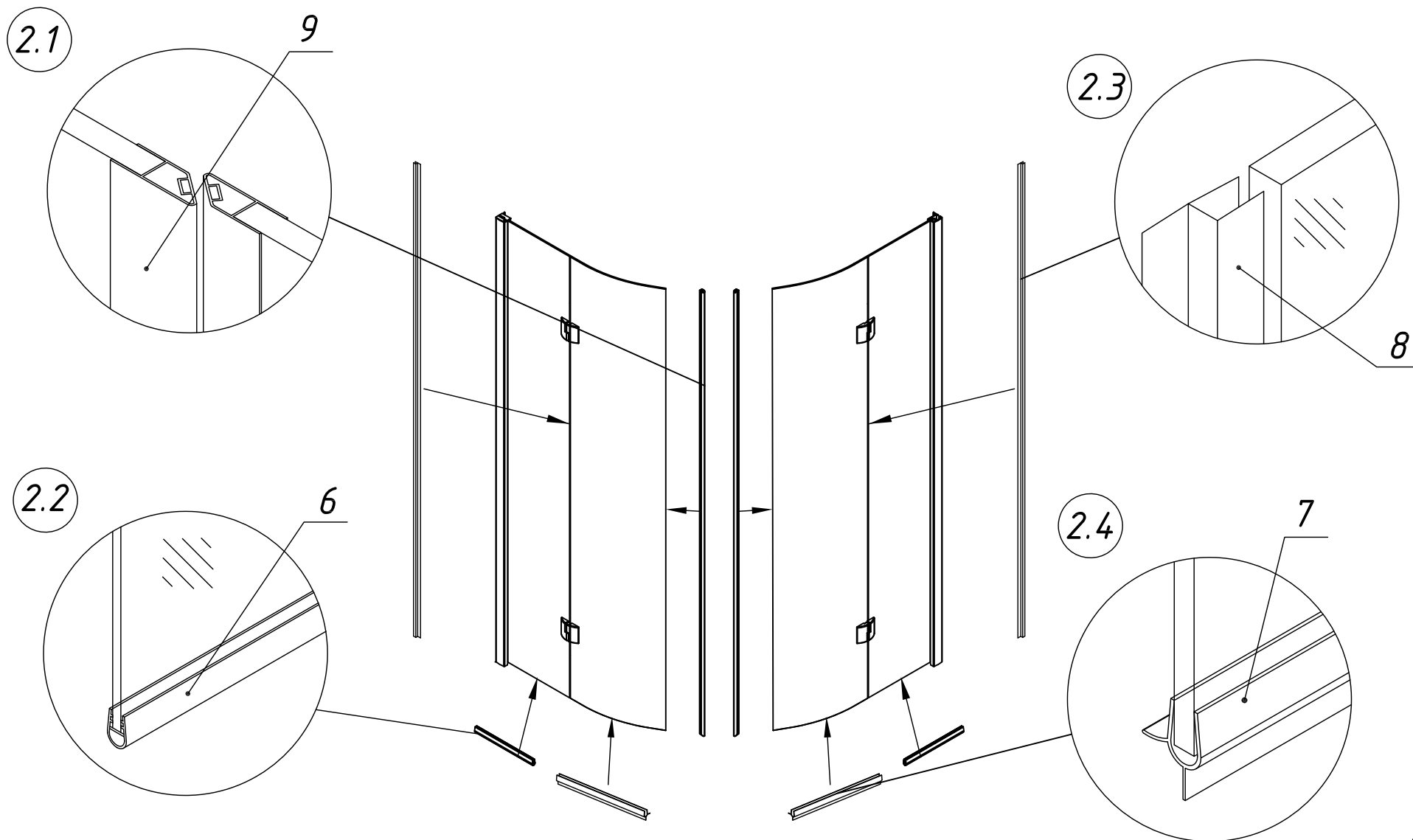
2. Произвести монтаж силиконовых уплотнителей на дверь и стационары.

2.1 Надеть силиконовые уплотнители (с магнитом) на двери (поз. 9).

2.2 Установить силиконовый уплотнитель на низ стационарных стекол (поз. 6).

2.3 Надеть силиконовые уплотнители на боковые кромки стационарных стекол с петлевыми отверстиями (поз. 8).

2.4 Установить силиконовые уплотнители на низ дверного полотна (поз. 7).

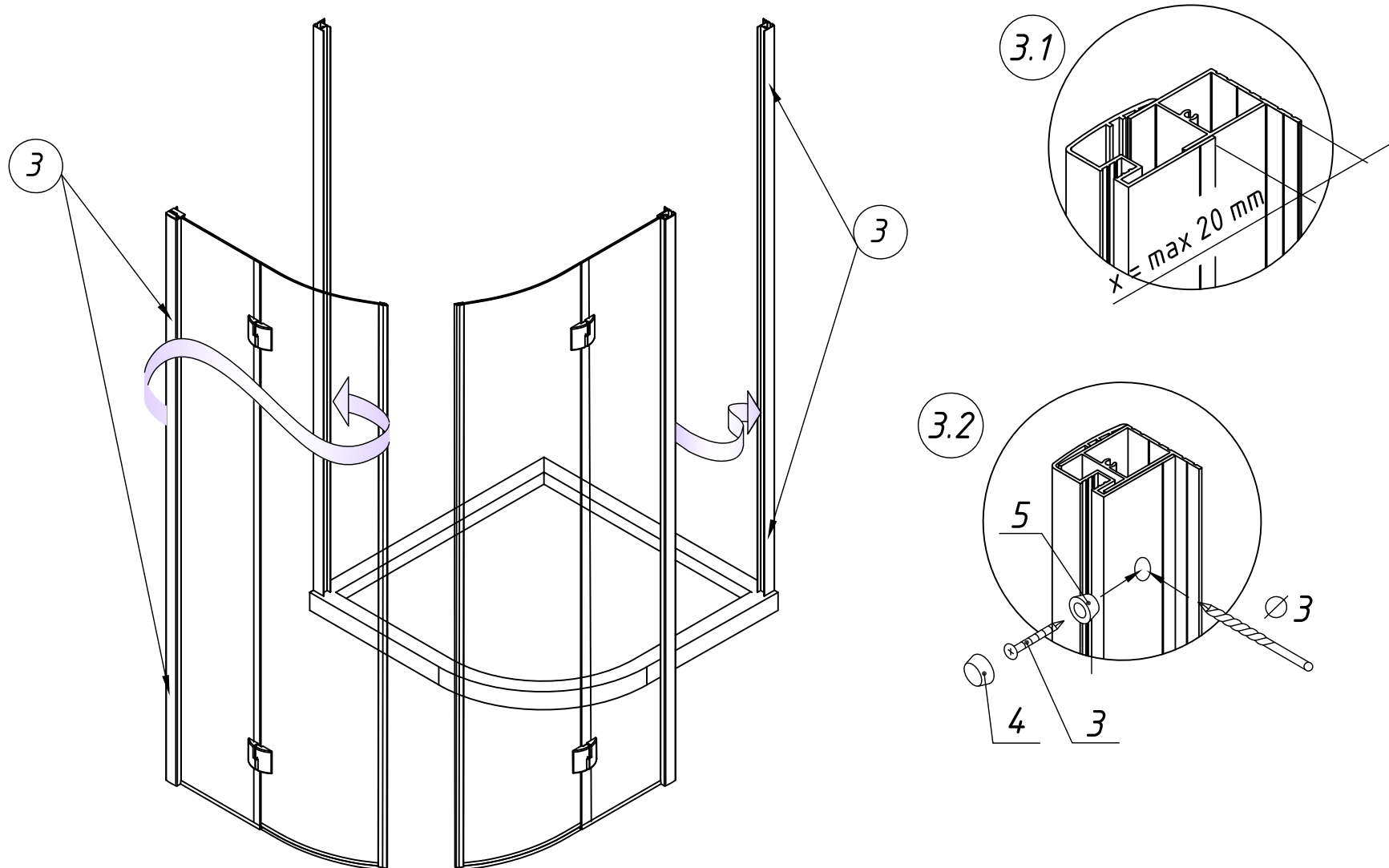


3. Установить изделие на пристенные профили.

3.1 Максимально возможная регулировка - 20 мм.

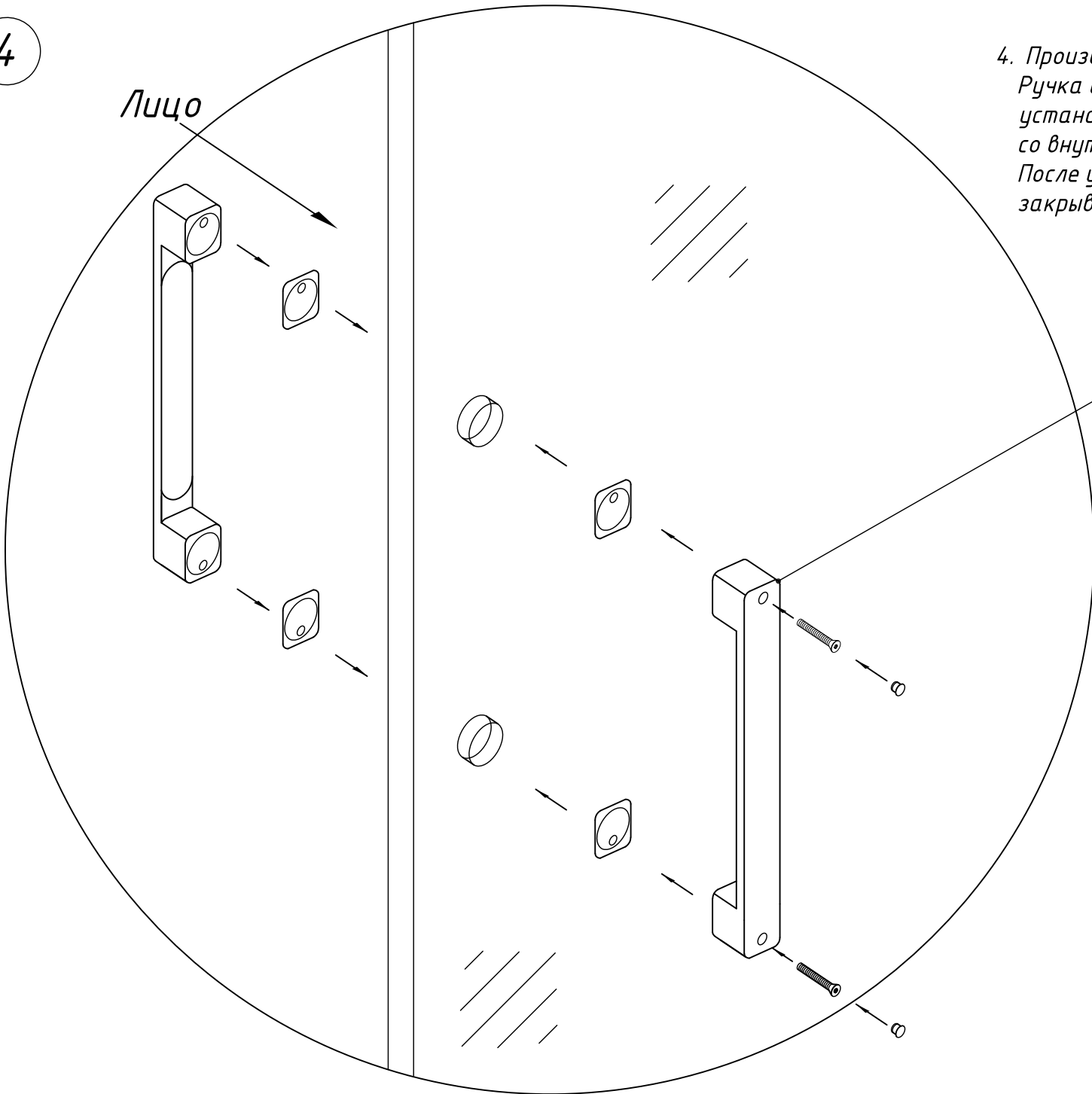
3.2 После регулировки изделие необходимо закрепить. Для этого требуется просверлить отверстия в профиле сверлом $\phi 3,0$ мм, равномерно распределив их по длине профиля (3 шт), как показано на рисунке 3.2. В полученные отверстия закрутить саморезы (поз.3).

Внимание: крепежные элементы должны располагаться с внутренней стороны изделия.



4

Лицо



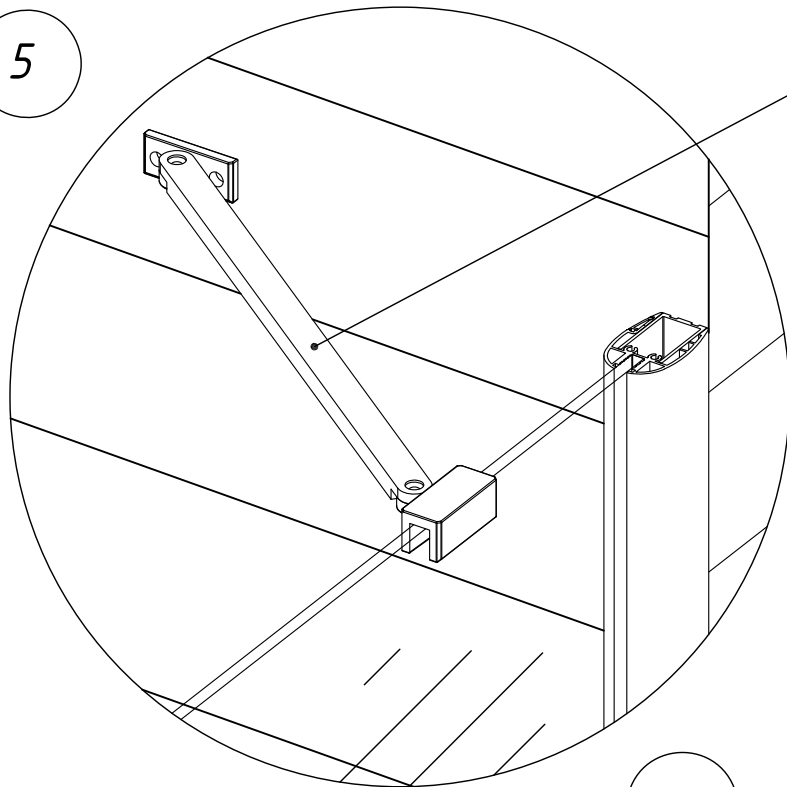
4. Произвести монтаж комплекта ручек .
Ручка с монтажным отверстием
устанавливается
со внутренней стороны изделия .
После установки ручек установить заглушки
закрывающие винты .

поз.11

5

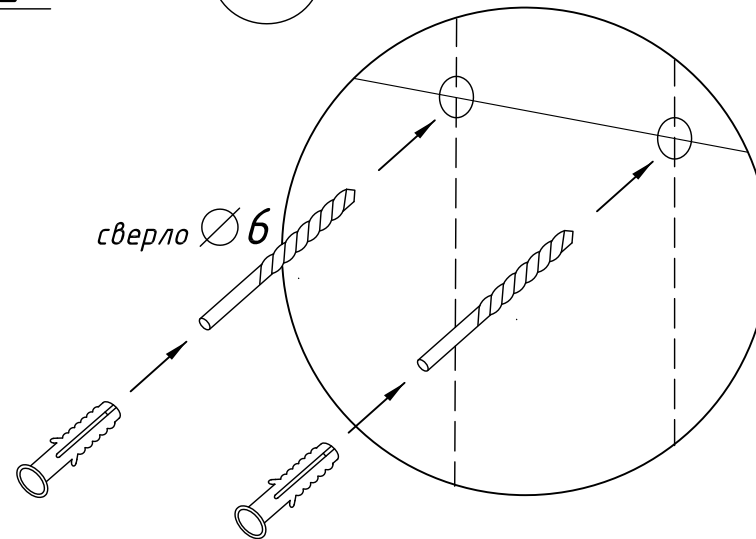
5. Произвести сборку и монтаж углового фиксатора (стена - стационар).

5

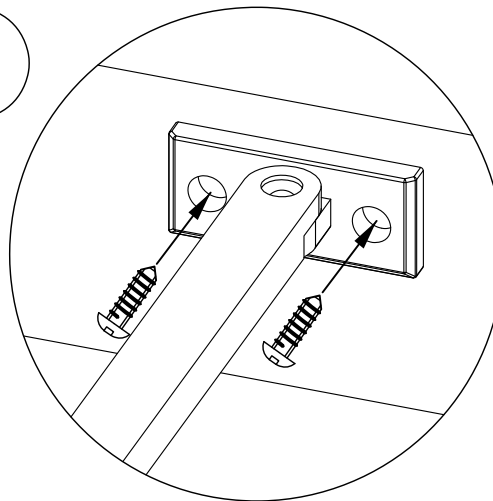


поз.12

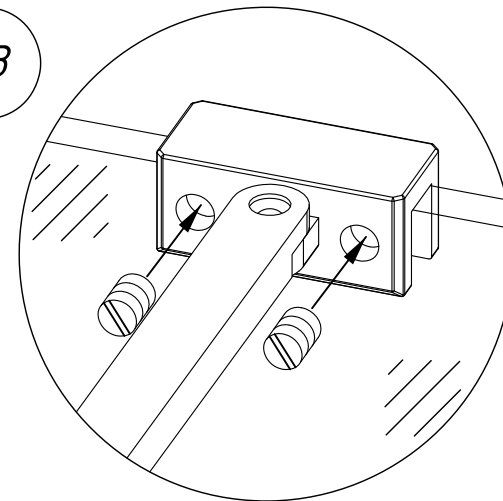
5.1



5.2



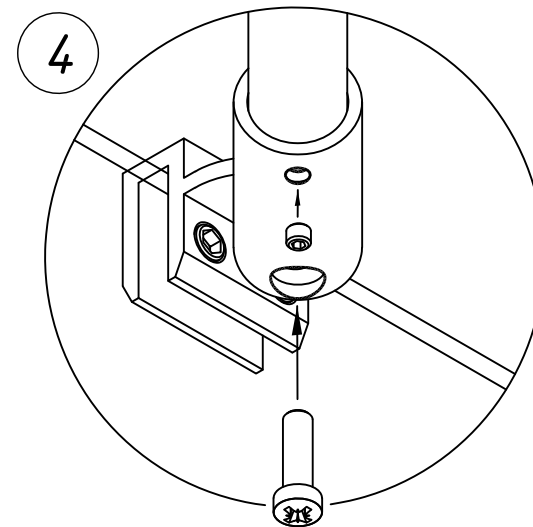
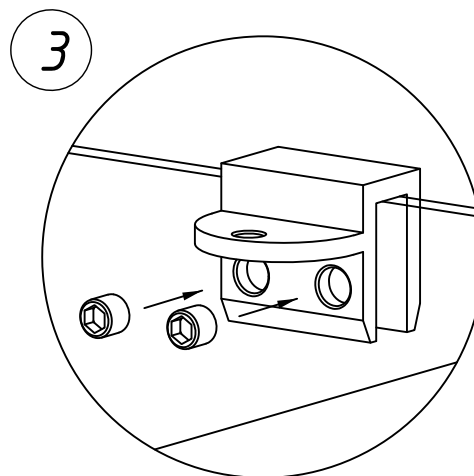
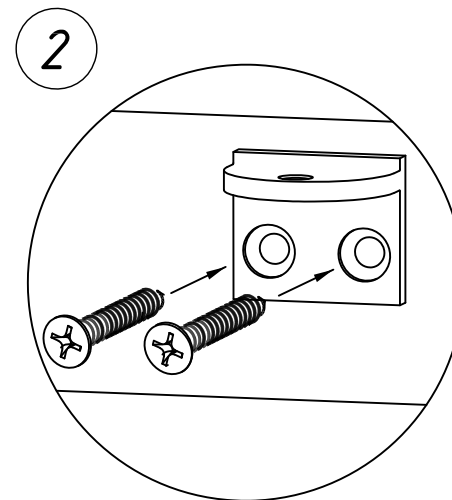
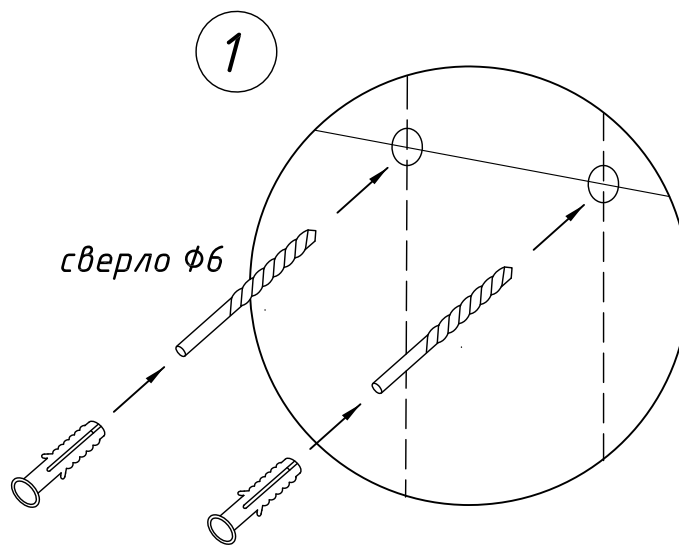
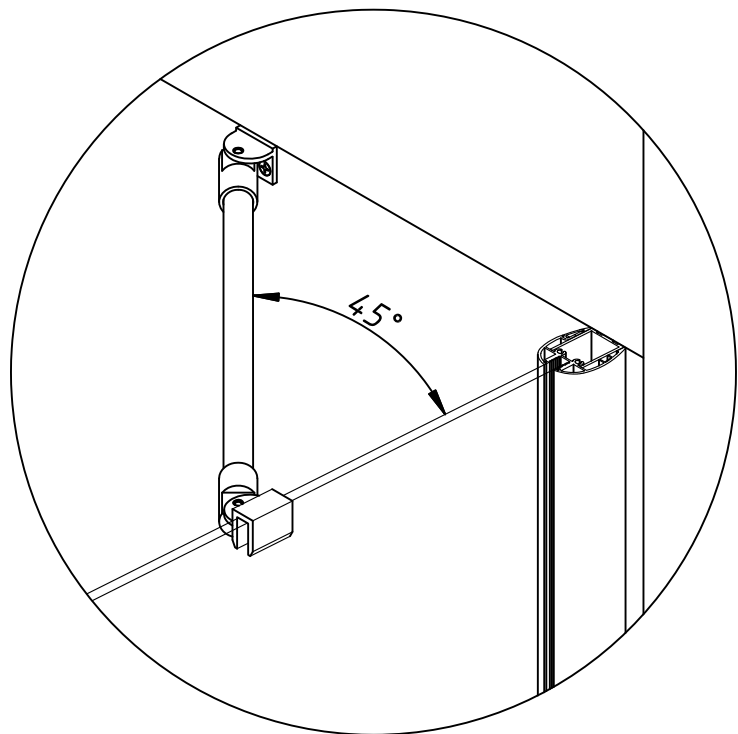
5.3





Если в вашем комплекте альтернативный тип углового фиксатора:

*Произвести сборку и монтаж
углового фиксатора
(стена - стационар).*



*Затянуть установочные винты
на обоих концевиках фиксатора.*

6. Установка заглушек осуществляется на конечном этапе.

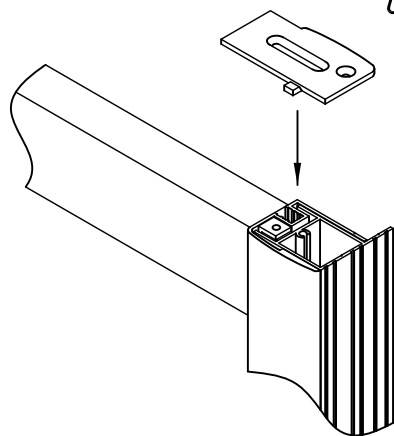
Заглушка имеет сторонность.

6.1

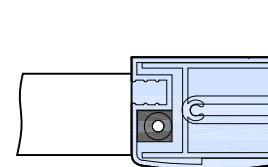
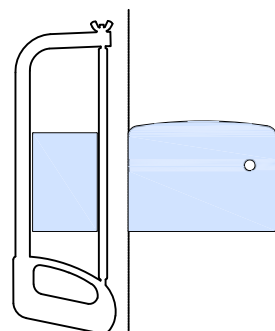
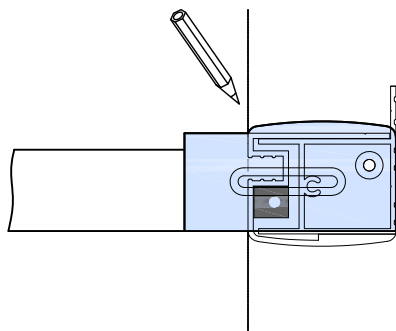
Для данного вида профиля указанный элемент необходимо отломать.



6.2 Необходимо развернуть заглушку лицевой стороной к стене и отметить нужную длину.



6.3 Обрезать заглушку до необходимого размера (*при помощи ножовки по металлу).

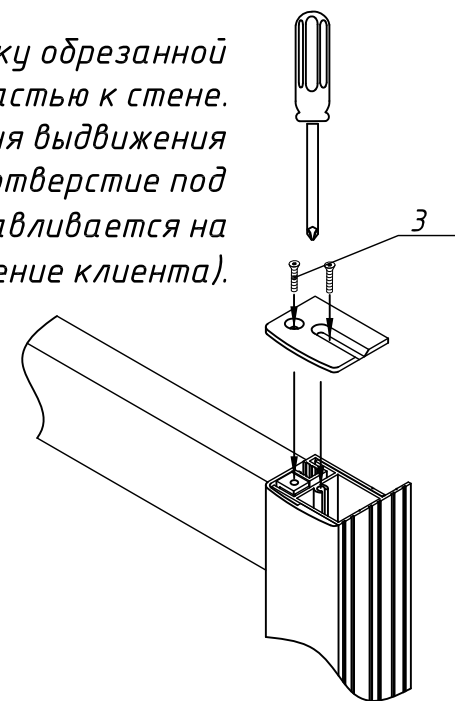


Пристенная
сторона заглушки

Лицевая
сторона заглушки

6.4 Установить заглушку обрезанной частью к стене.

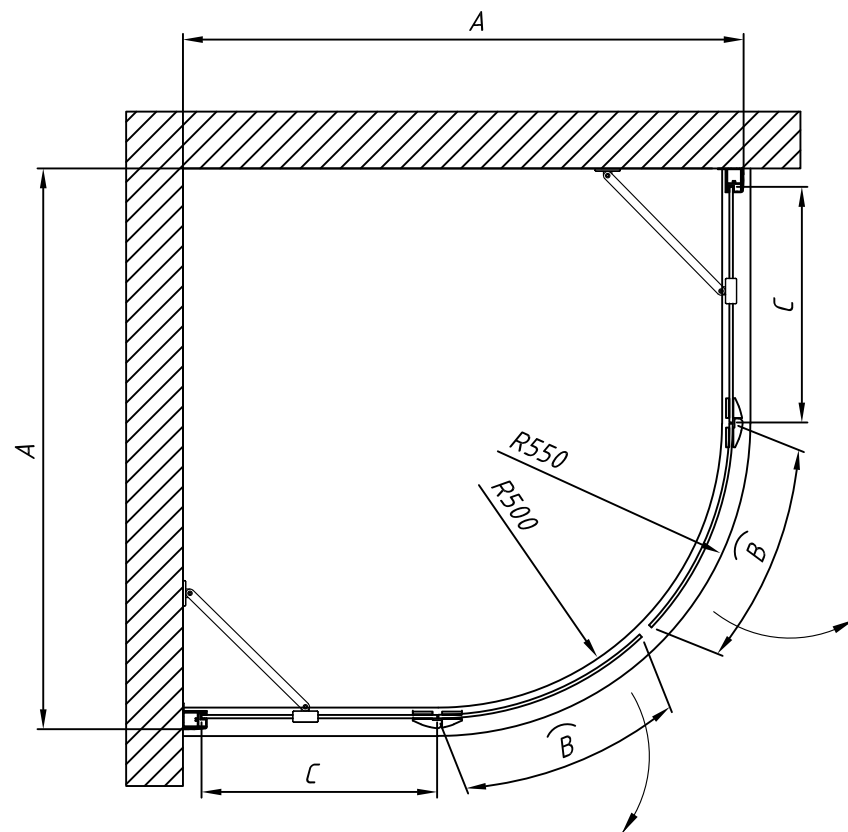
В зависимости от уровня выдвижения профиля, просверлить отверстие под второй саморез (устанавливается на усмотрение клиента).



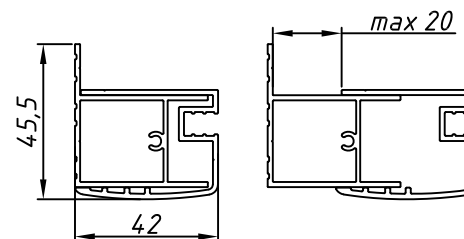
AFS Novo.

Габаритный чертеж.

Вид сверху.



Артикул	Размер В, мм	Размер С, мм	Ширина прохода, мм	Регулировочный размер А, мм	Высота изделия, мм
80	395	215	700	790-810	1890
90	395	315	700	890-910	1890
100	395	415	700	990-1010	1890
110	395	515	700	1090-1110	1890
120	395	615	700	1190-1210	1890



Регулировка осуществляется путем выдвигания профиля.

Размеры указаны в мм.

Внимание: необходимо понимать, что душевые ограждения не обеспечивают полной герметичности по периметру, а предназначены для защиты от брызг воды. При значительной нагрузке небольшое количество воды может вытечь наружу.

Все стандартные габаритные размеры – предельные очертания ограждения – рассчитаны для установки на стандартные поддоны с шириной борта 50 мм. При заказе стандартного ограждения для установки на пол или борт, выложенный из плитки, необходимо учитывать техническую информацию об изделии.