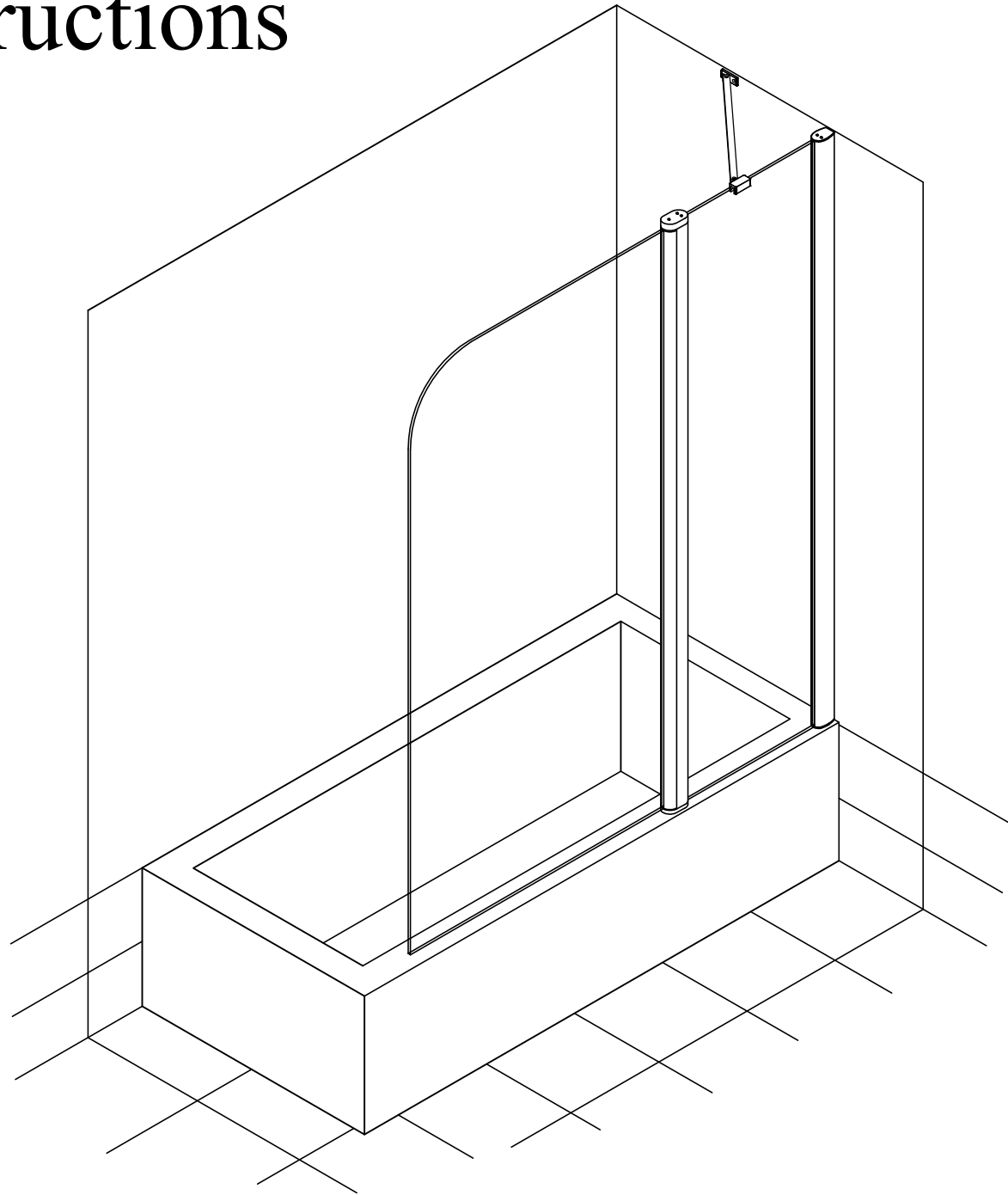


Installation Instructions

E2V st Lux

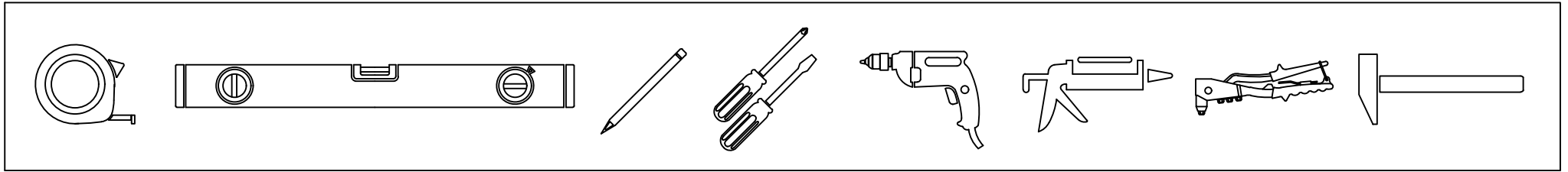
115

125



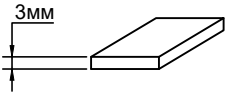
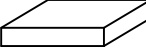
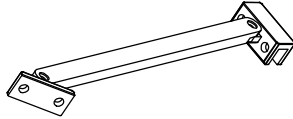
VegasGlass
Shower Systems

Инструменты необходимые для установки



Комплектация

Позиция	Наименование	Кол.	Примечание	Контроль
1	Дюбель S6x30	3		
2	Саморез 4,2x32	3		
3	Саморез 2,9x13	5		
4	Заклепки 3x6	5		
5	Уплотнитель силиконовый	1		
6	Уплотнитель силиконовый	1		

Позиция	Наименование	Кол.	Примечание	Контроль
7	Пластина для установки	2		
8	Пластичный герметик	1		
9	Фиксатор для стекла	1		

ОТК

Подпись

Дата

1

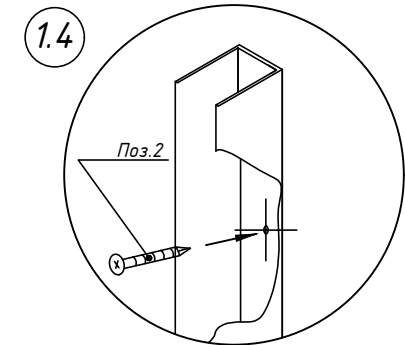
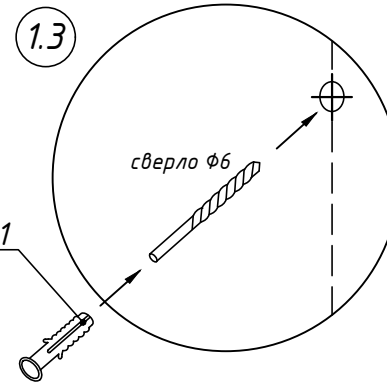
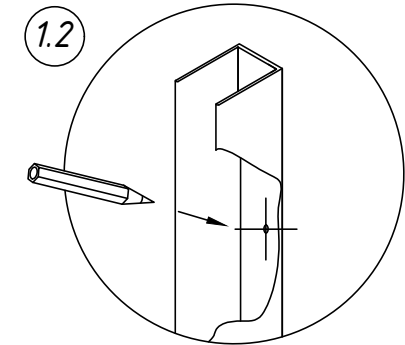
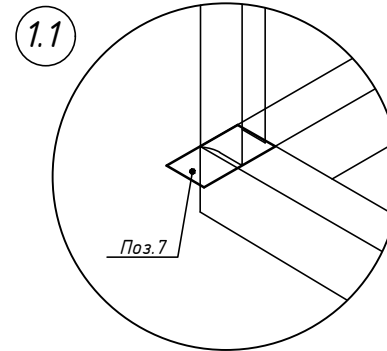
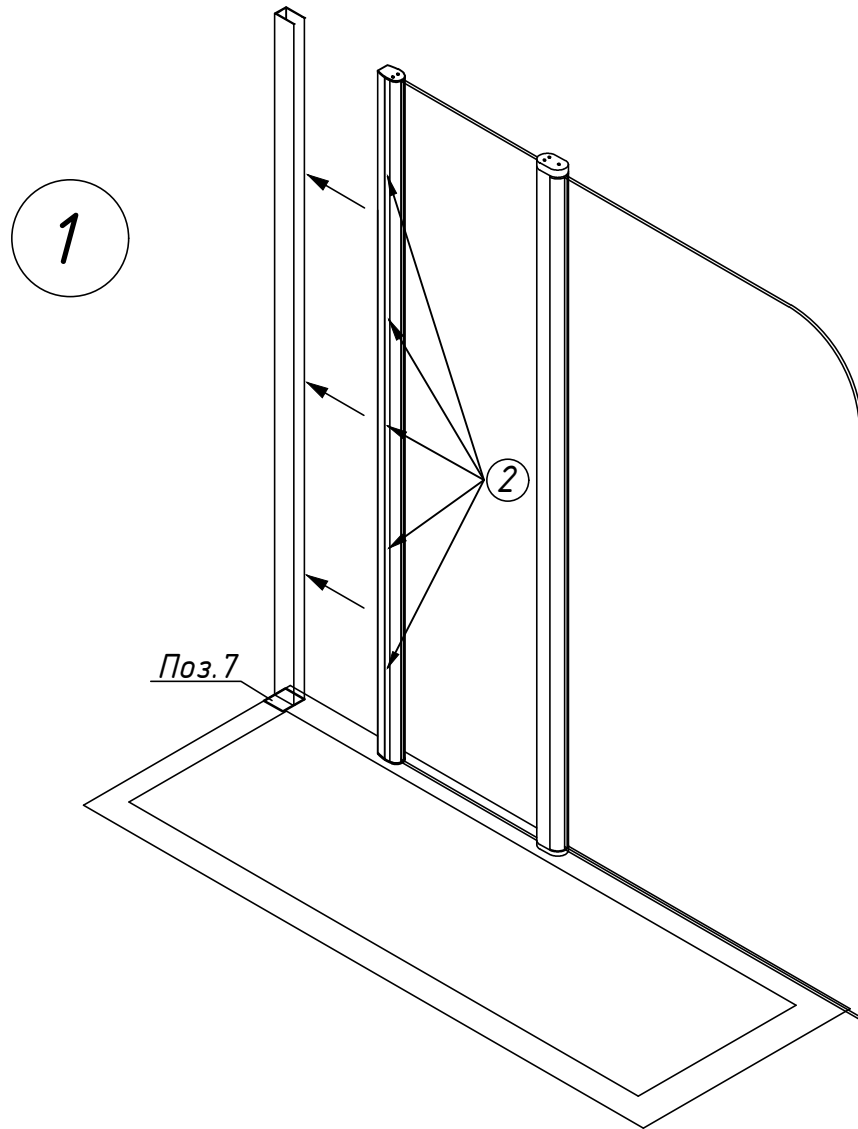
1. Установка пристенных профилей.

1.1 Предварительно подложить пластину (поз. 7) под пристенный профиль.

1.2 Сделать отметки на стене через отверстия в пристенном профиле, расположив его строго вертикально (использовать уровень).

1.3 Отодвинув профиль в сторону, убрать установочную пластину (поз. 7). Просверлить отверстия в стене по отметкам. Установить дюбели (поз. 1) в отверстия.

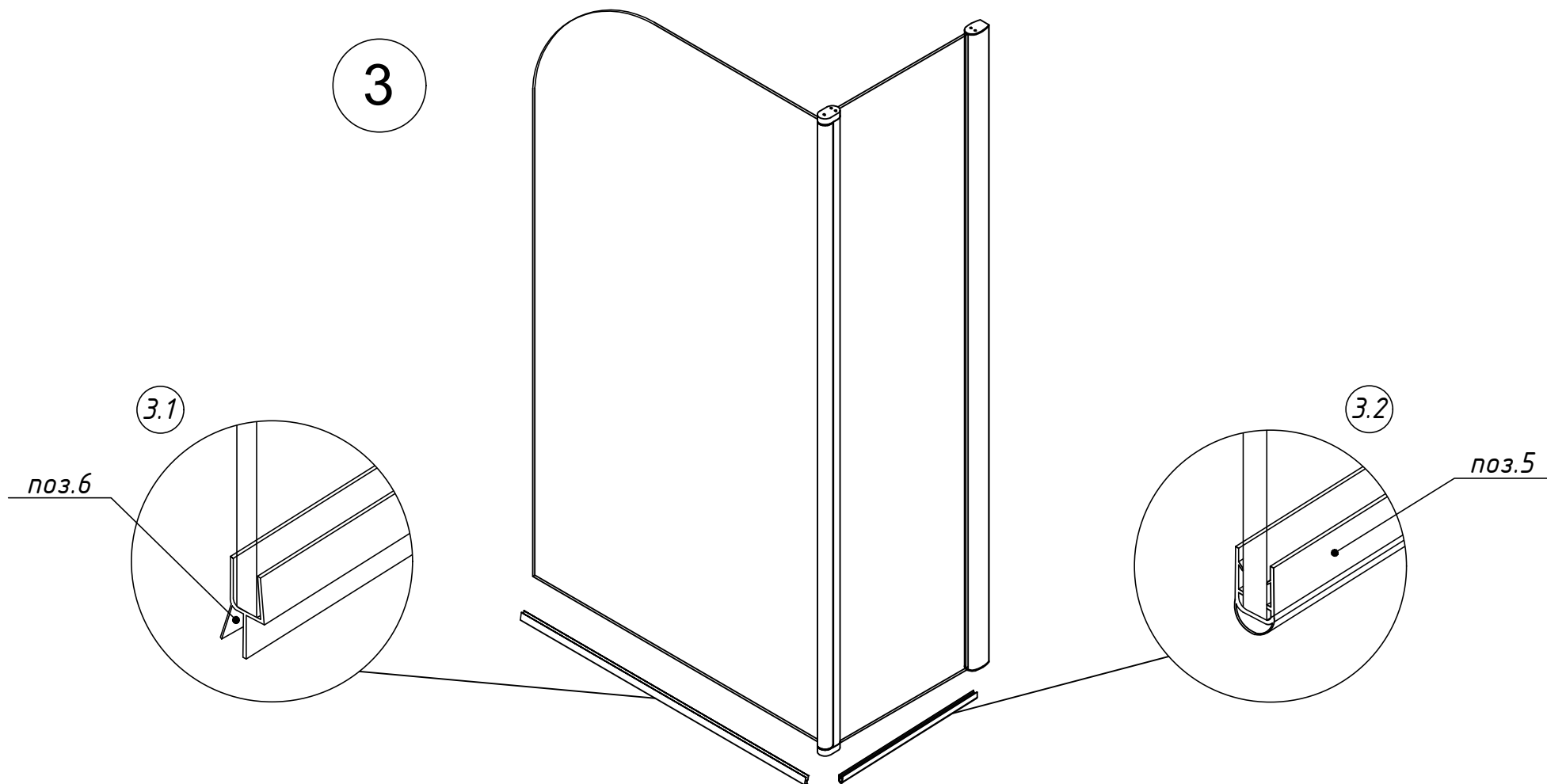
1.4 Прикрутить пристенный профиль саморезами (поз. 2).



3. Произвести монтаж силиконовых уплотнителей на поворотную часть и стационарную.

3.1. Установить силиконовый уплотнитель на низ поворотного стекла (поз. 6).

3.2. Установить силиконовый уплотнитель на низ стационарного стекла (поз. 5).



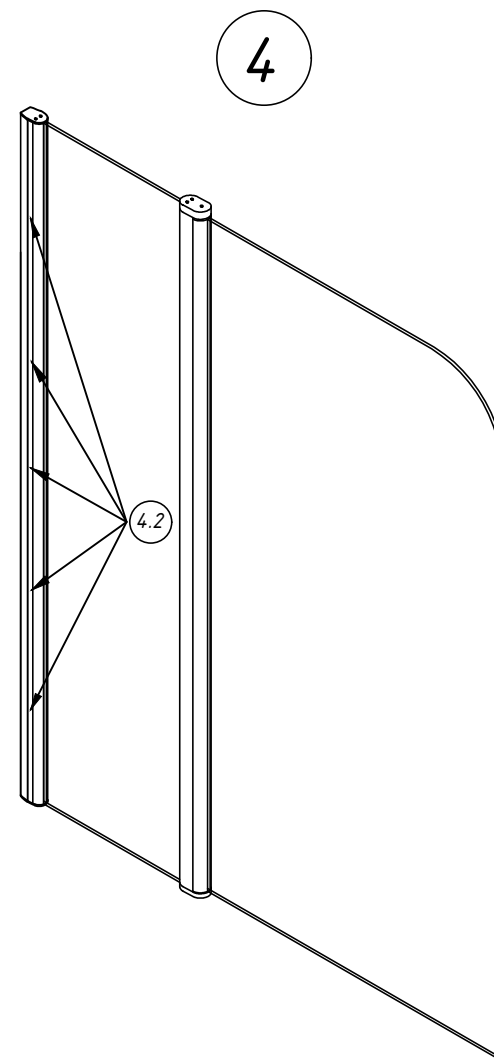
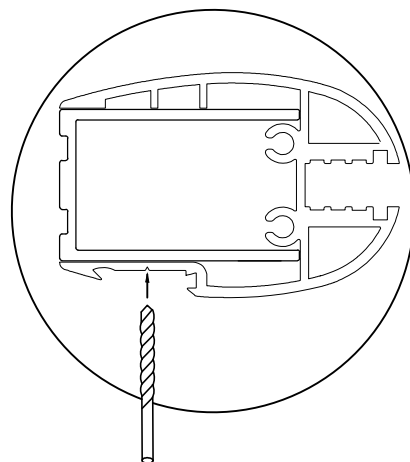
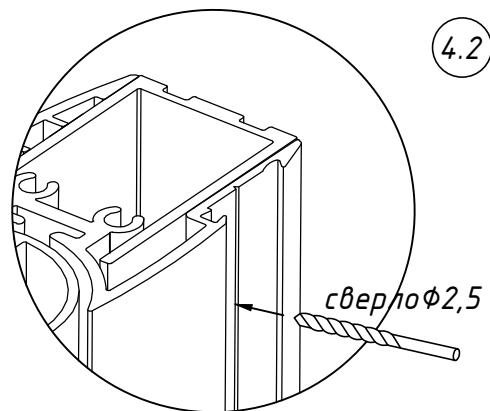
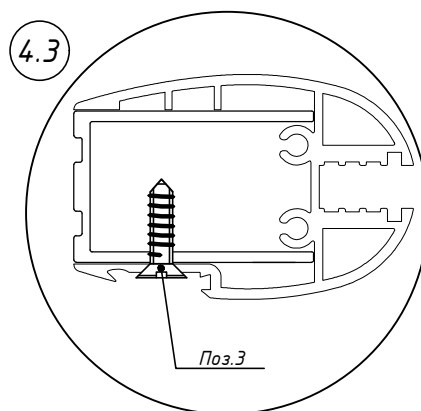
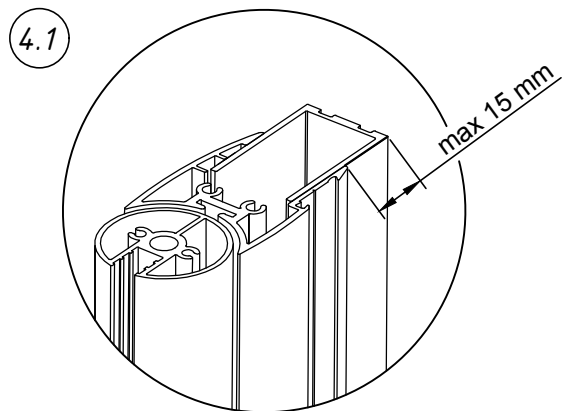
4. Установить изделие на пристенный профиль.

4.1 Максимально возможная регулировка - 15 мм.

4.2 После регулировки, изделие необходимо закрепить. Для этого требуется просверлить отверстия в профиле сверлом $\Phi 2,5$ мм, равномерно распределив их по длине профиля (5 шт), как показано на рисунке 4.2.

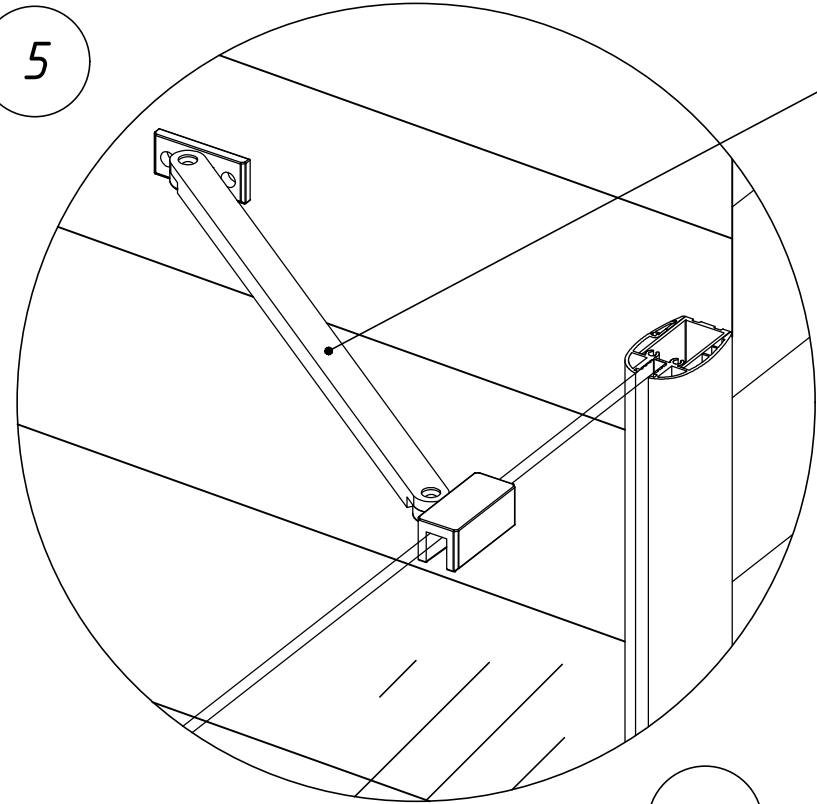
Внимание: крепежные элементы должны располагаться с внутренней стороны изделия.

4.3 В полученные отверстия закрутить саморезы (поз.3).



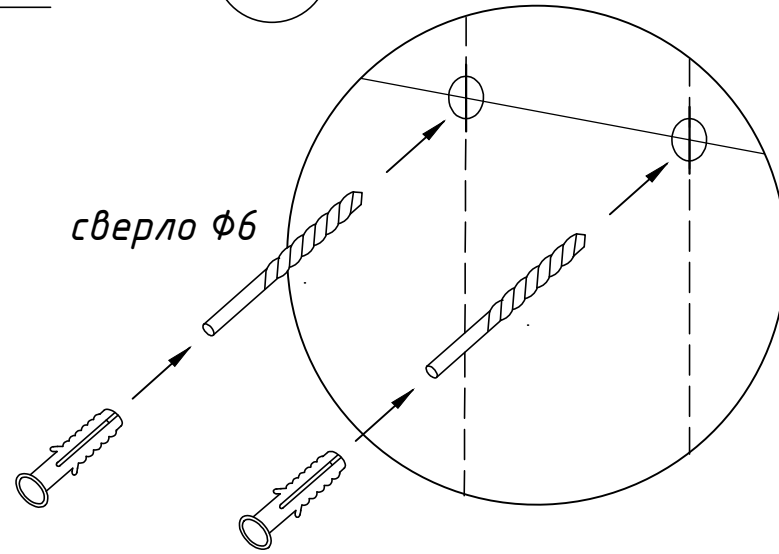
5. Произвести сборку и монтаж углового фиксатора (стена - стационар).

5



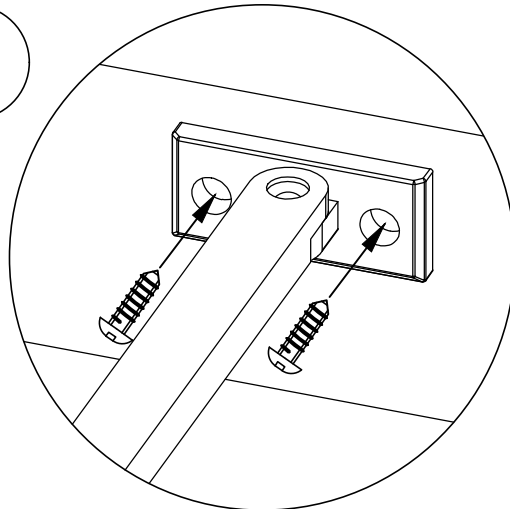
поз.9

5.1

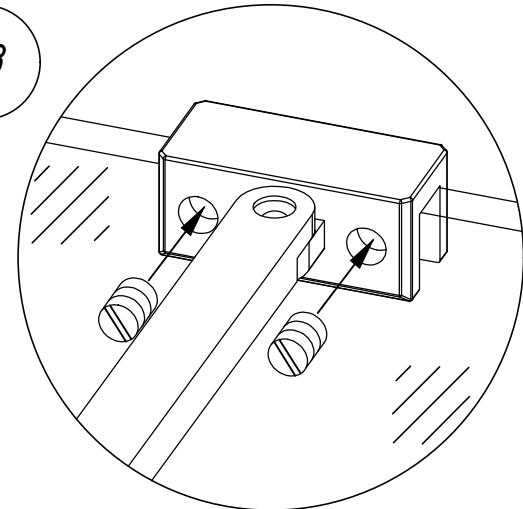


сверло $\Phi 6$

5.2



5.3



6. После того, как изделие установлено и корректировка не потребуется, необходимо заменить саморезы (поз.3) на заклепки (поз.4).

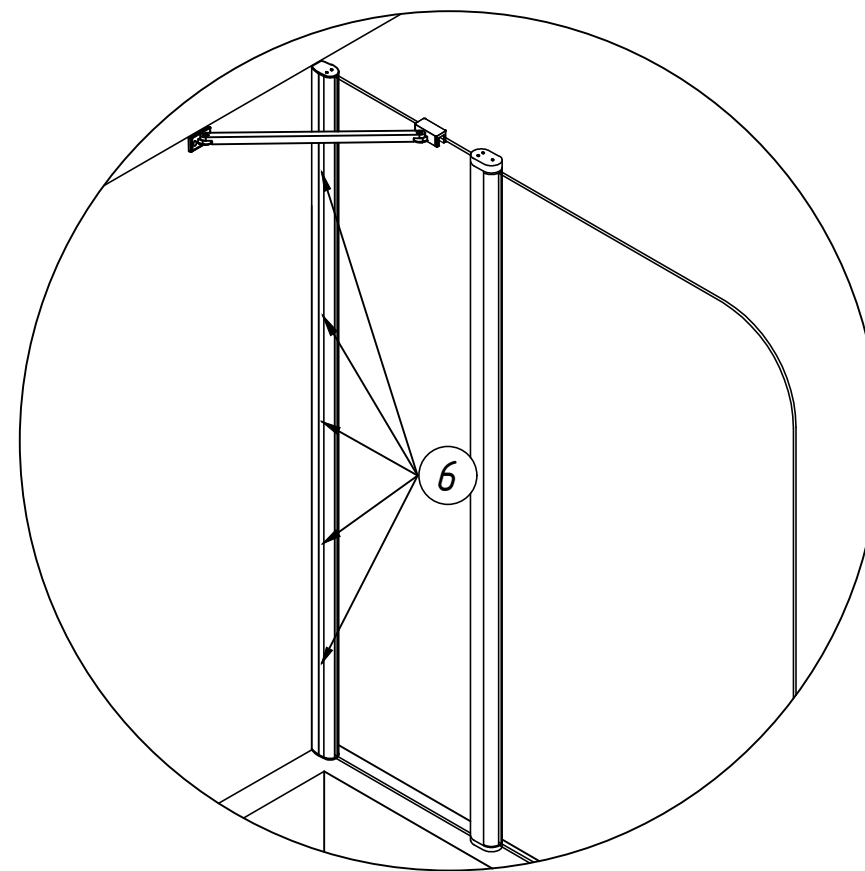
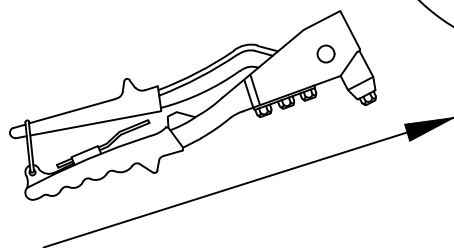
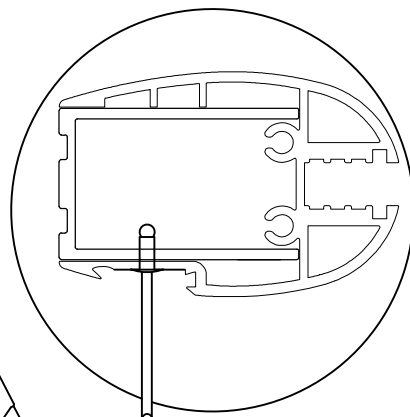
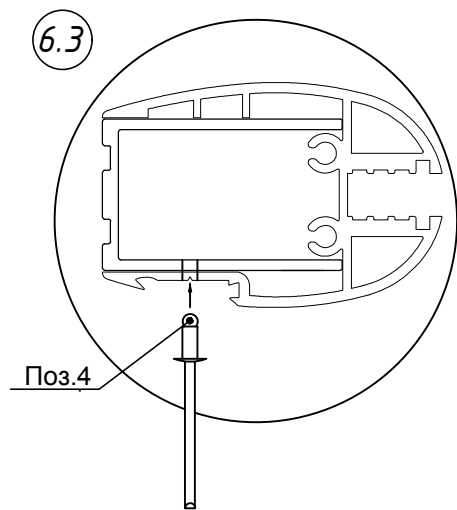
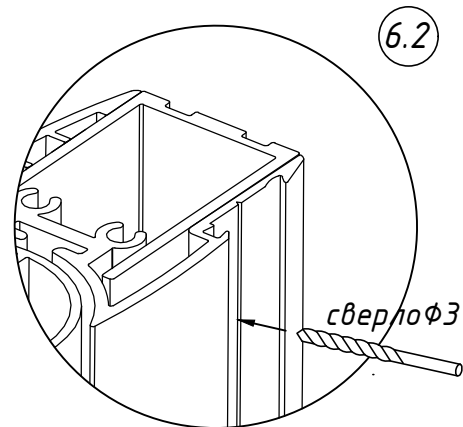
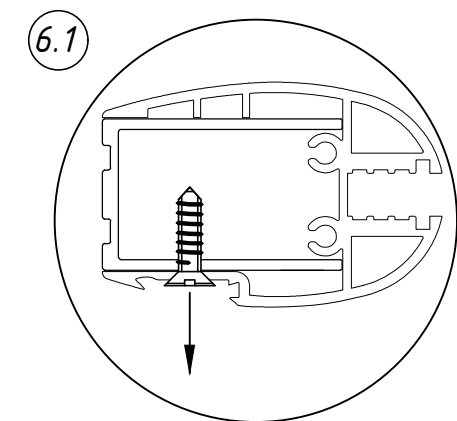
Для этого:

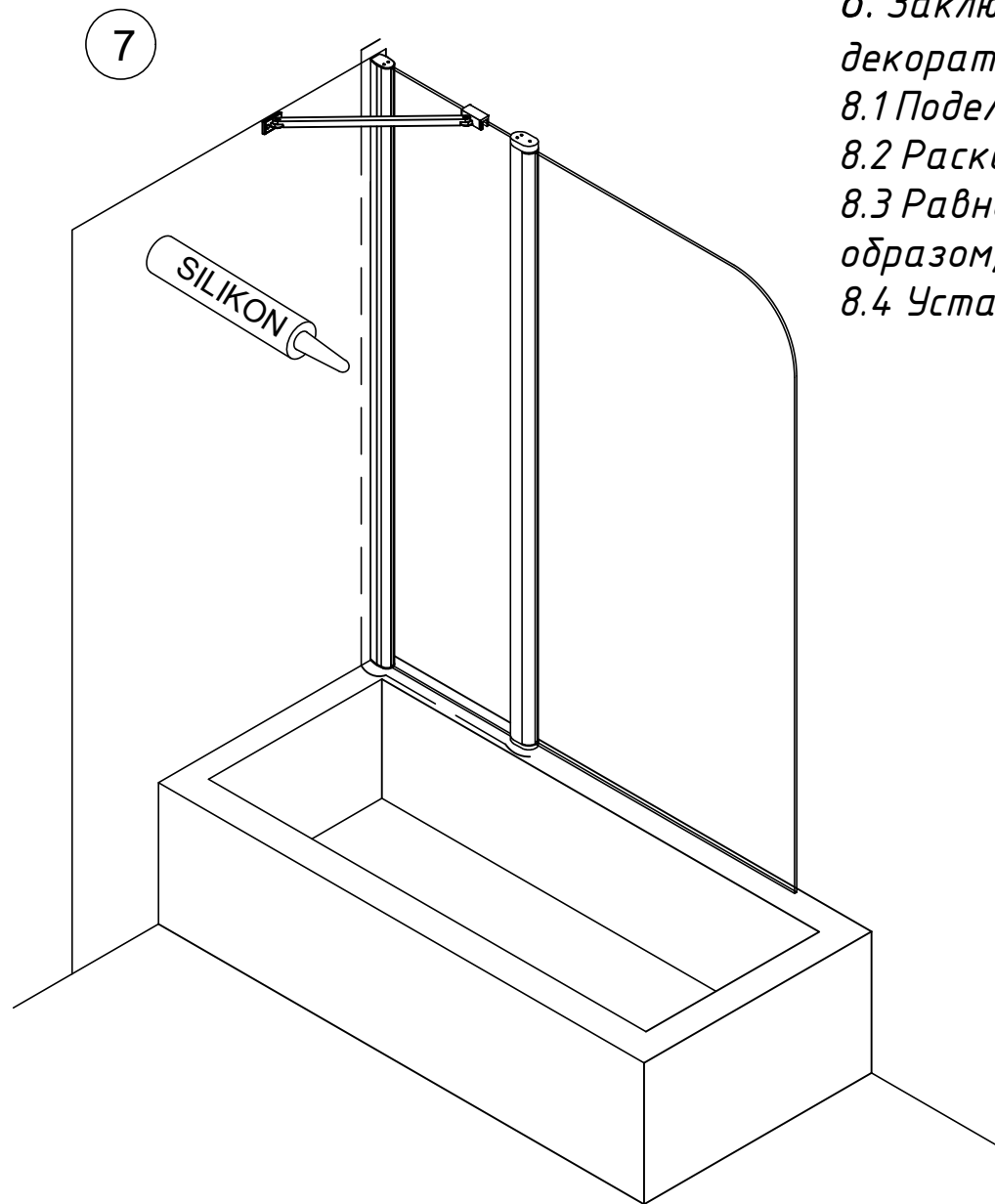
6.1 Выкручиваем саморезы (по одному).

6.2 Проходим отверстие сверлом 3 мм.

Внимание: крепежные элементы должны располагаться с внутренней стороны изделия.

6.3 В подготовленные отверстия установить заклепки.





7. Произвести герметизацию соединений (с внутренней стороны).

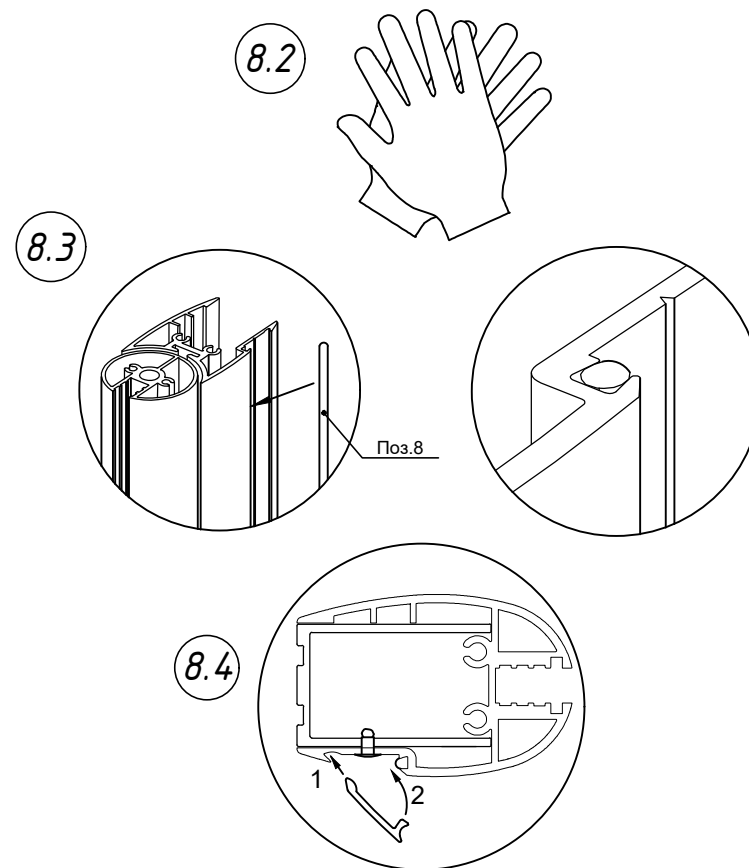
8. Заключительным этапом монтажа является установка декоративной планки.

8.1 Поделите призму пластичного герметика на 10 равных частей.

8.2 Раскатайте из этих частей цилиндры диаметром 3-5мм.

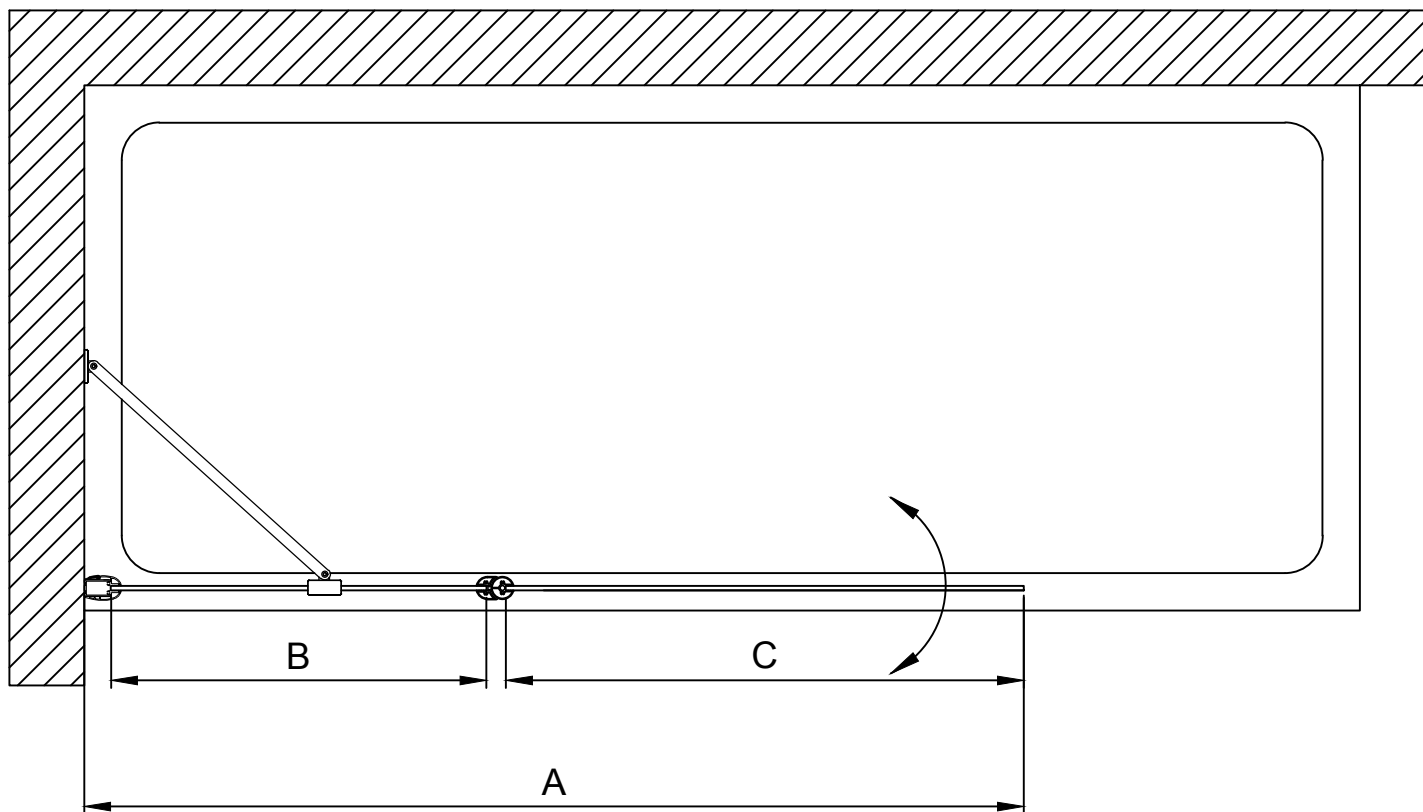
8.3 Равномерно установите цилиндры герметика в паз таким образом, чтобы часть герметика выступала за границы паза.

8.4 Установите декоративную планку.

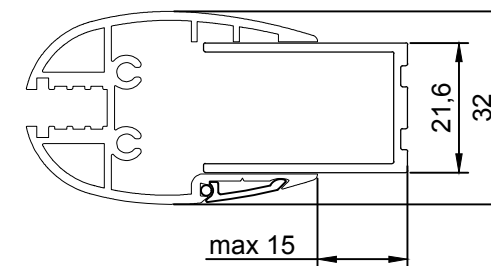
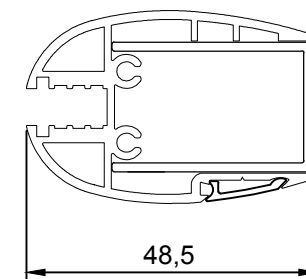


Вместо пластичного герметика вы также можете использовать санитарный герметик.

E2V st Lux. Габаритный чертеж.



Регулировка осуществляется
путем выдвижения профиля.
Размеры указаны в мм.



Артикул	Регулировочный размер А, мм	Размер В, мм	Размер С, мм	Высота изделия, мм
115	1150-1165	400	690	1505
125	1250-1265	500	690	1505

Внимание: необходимо понимать, что душевые ограждения не обеспечивают полной герметичности по периметру, а предназначены для защиты от брызг воды. При значительной нагрузке небольшое количество воды может вытечь наружу.