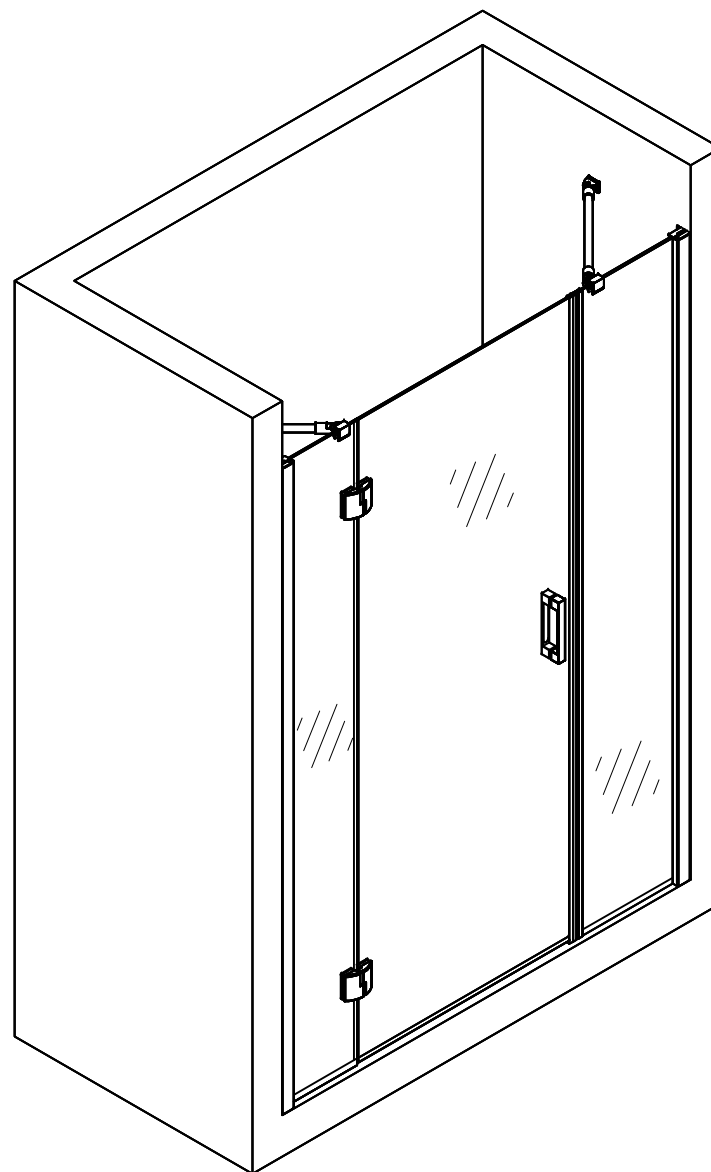


# Installation Instructions

AFP-F Novo



130

140

150

160

170

180

190

200

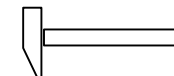
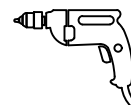
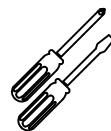
210

220

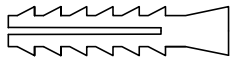
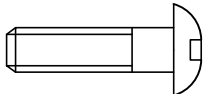
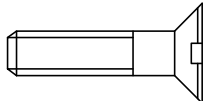

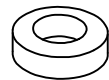
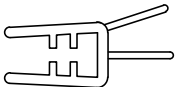
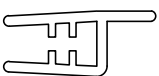


VegasGlass  
Showers System

Инструменты  
необходимые для  
установки



### Комплектация

Позиция	Наименование	Кол.	Примечание	Контроль
1	Дюбель S6x30	6		
2	Саморез 4,2x32	6		
3	Саморез 3,5x16	10		
4	Заглушка	12		
5	Шайба заглушки	12		
6	Уплотнитель силиконовый 912/12	1		
7	Уплотнитель силиконовый 903/10	1		

Позиция	Наименование	Кол.	Примечание	Контроль
8	Уплотнитель силиконовый 401	2		
9	Силиконовый магнитный уплотнитель 901/901 inv	2		
10	Ручки дверные комплект	1		
11	Фиксатор для стекла	1		
12	Петли дверные	2		
13	Заглушки (лев. и прав.)	2		

ОТК

Подпись

Дата

1

**1. Установка пристенных профилей.**

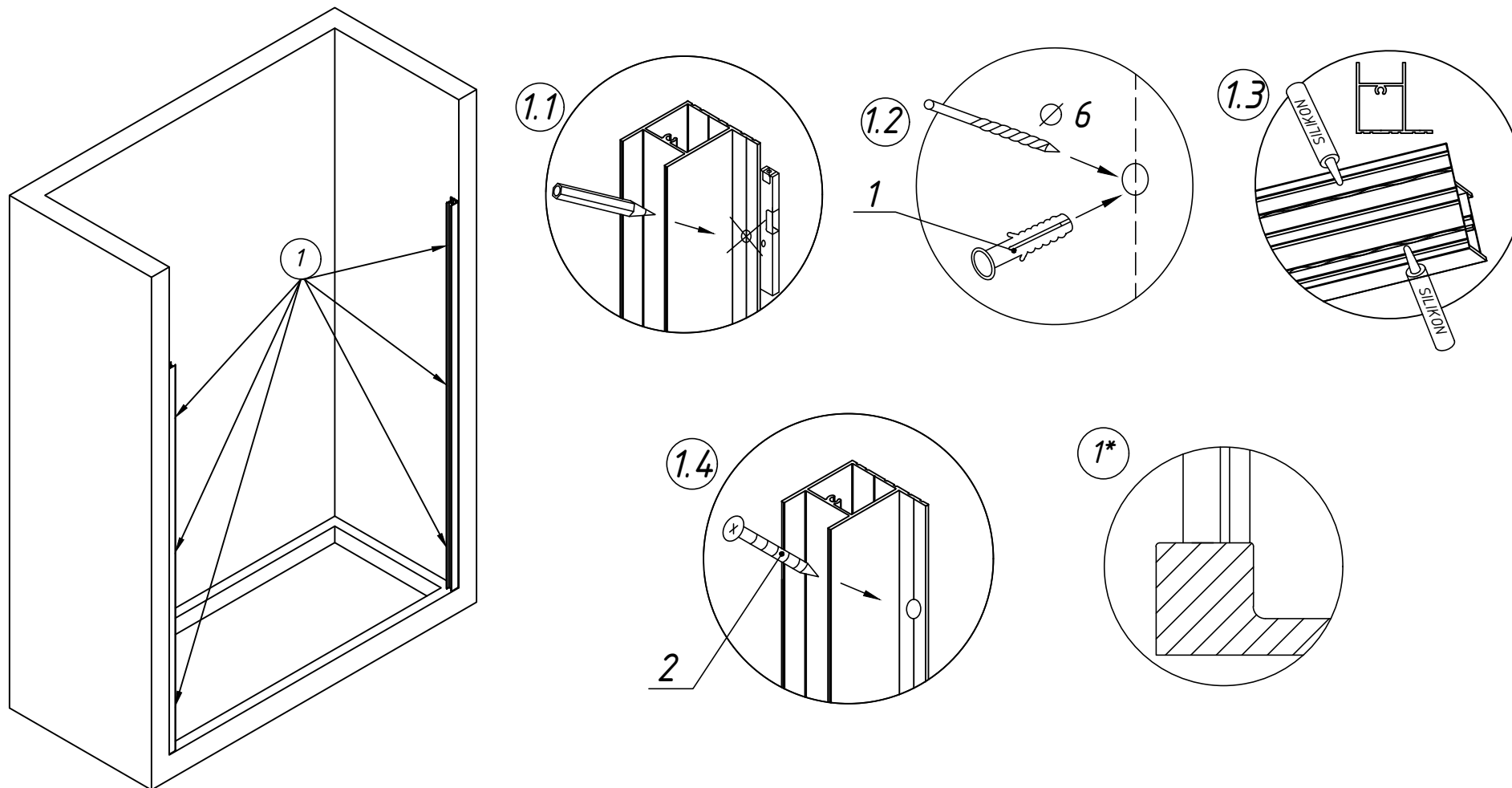
1.1 Сделать отметки на стене через отверстия в пристенных профилях, расположив их строго вертикально (использовать уровень).

1.2 Отодвинув профили в сторону, просверлить отверстия в стене по отметкам. Установить дюбели (поз.1) в отверстия.

1.3 Нанести в пазы пристенных профилей клей-герметик, как показано на рисунке.

1.4 Прикрутить пристенные профили саморезами к стене (поз.2).

Внимание! Душевое ограждение устанавливается по внутренней кромке поддона (рис. 1\*).



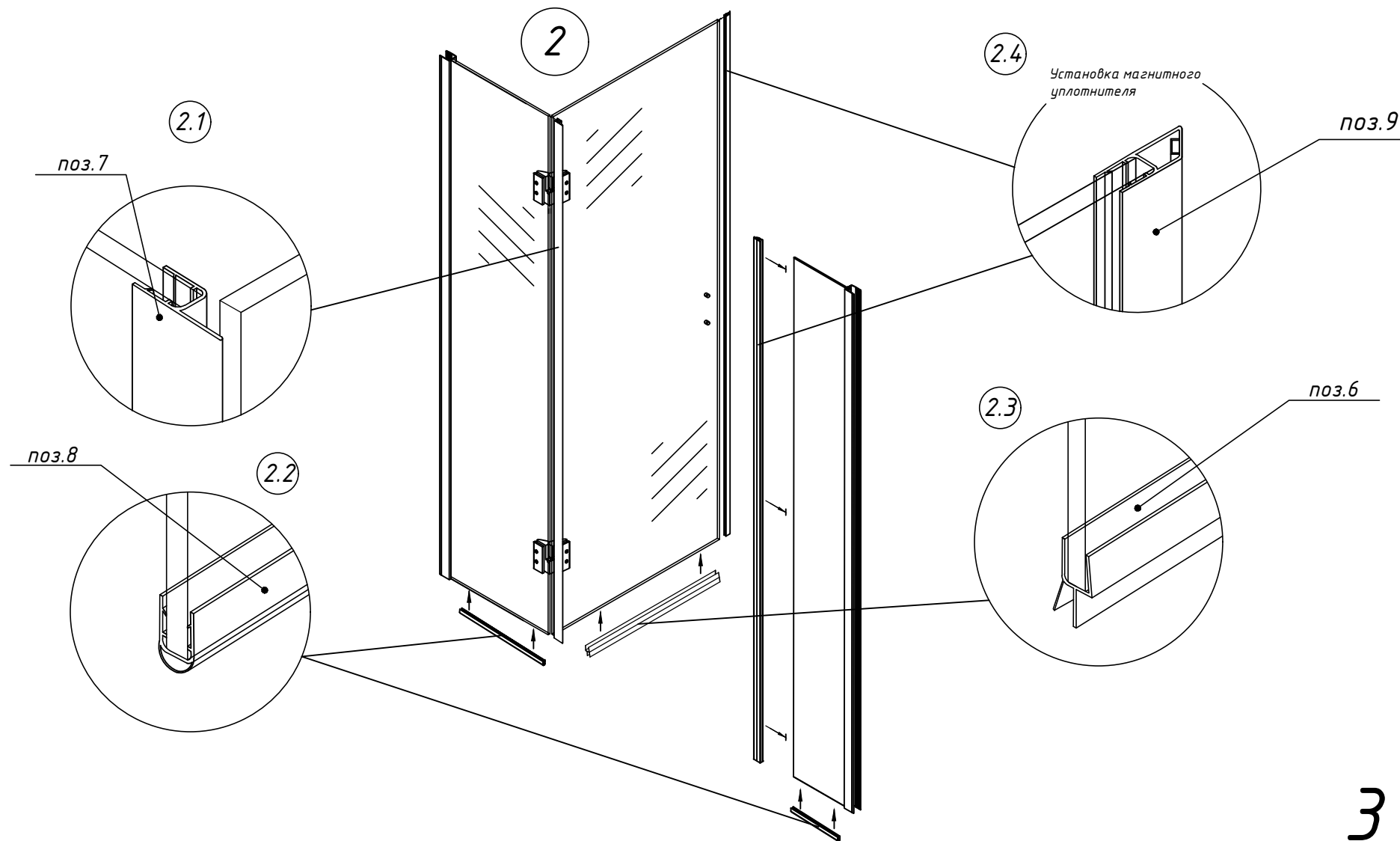
2. Произвести монтаж силиконовых уплотнителей на дверь и стационар.

2.1. Установить силиконовый уплотнитель на боковую кромку стационарного стекла с петлевыми отверстиями (поз. 7).

2.2. Установить силиконовые уплотнители на нижнюю кромку стационарных стекол (поз. 8).

2.3. Установить силиконовый уплотнитель на нижнюю кромку дверного полотна (поз. 6).

2.4. Установить силиконовые уплотнители (с магнитом) на дверь и ответный стационар (поз. 9).

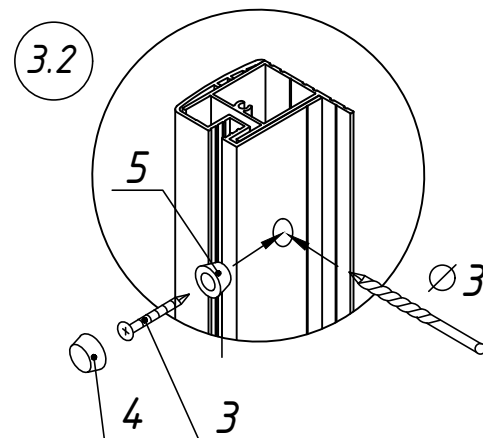
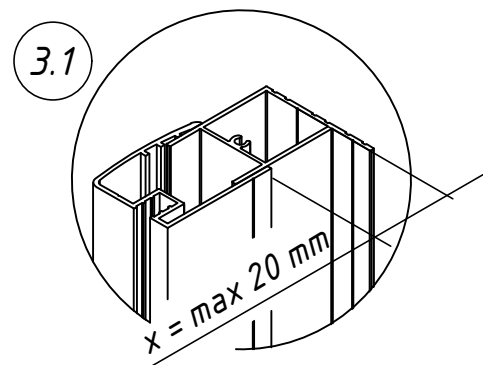
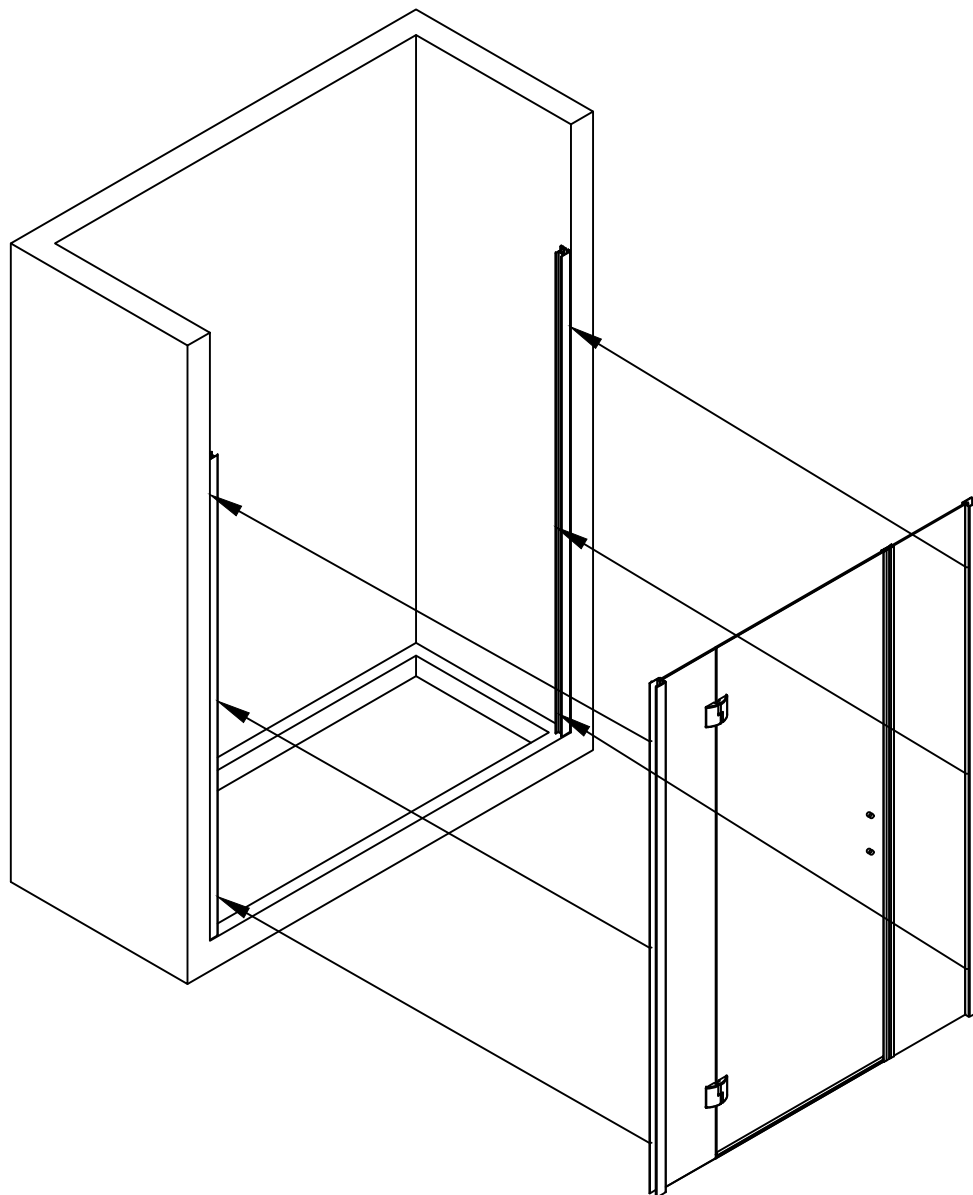


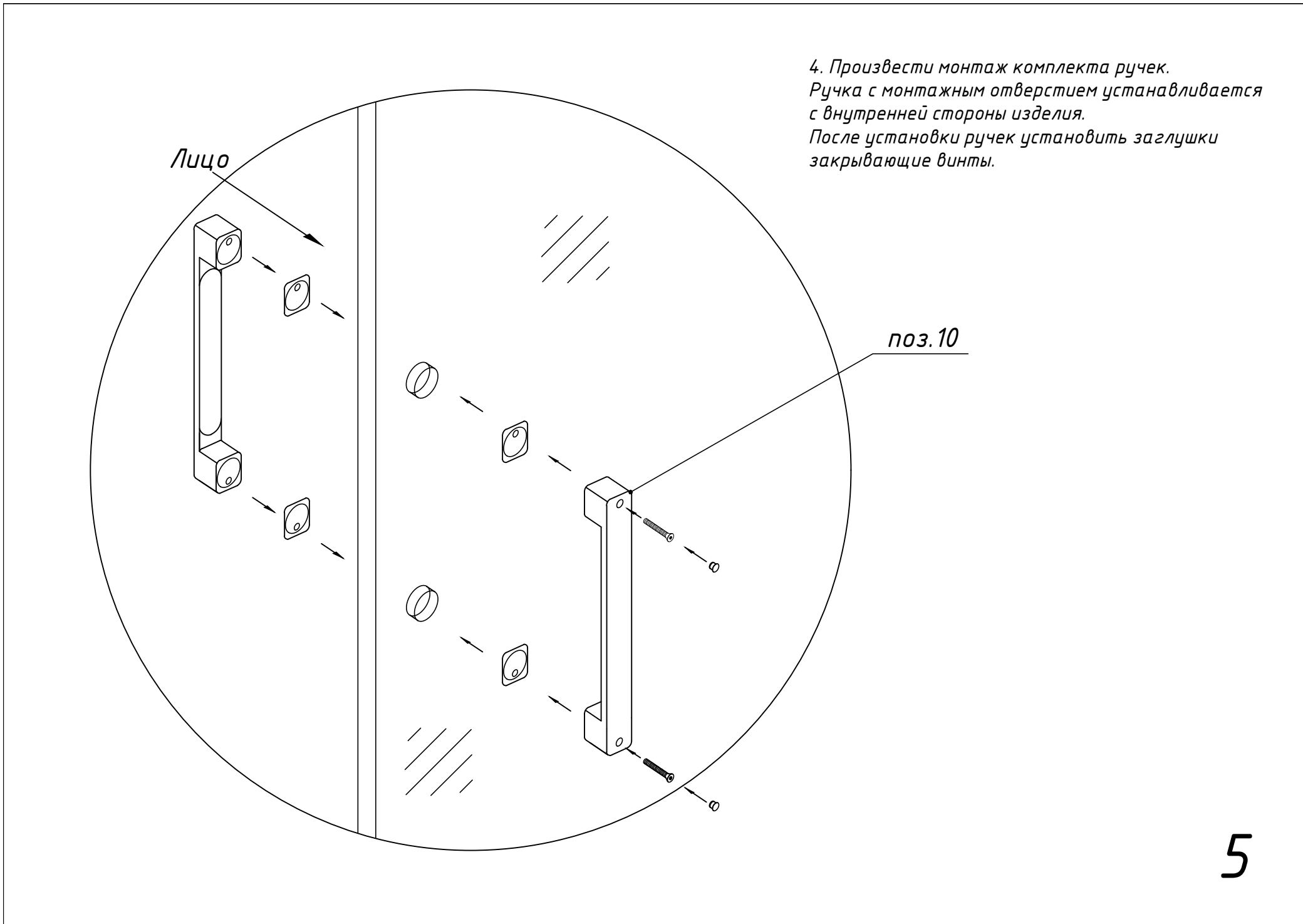
3. Установить изделие на пристенные профиля.

3.1 Максимально возможная регулировка - 20 мм.

3.2 После регулировки изделие необходимо закрепить. Для этого требуется просверлить отверстия в профиле сверлом  $\Phi 3,0$  мм, равномерно распределив их по высоте профиля (3 шт), как показано на рисунке 3.2. В полученные отверстия закрутить саморезы (поз.3).

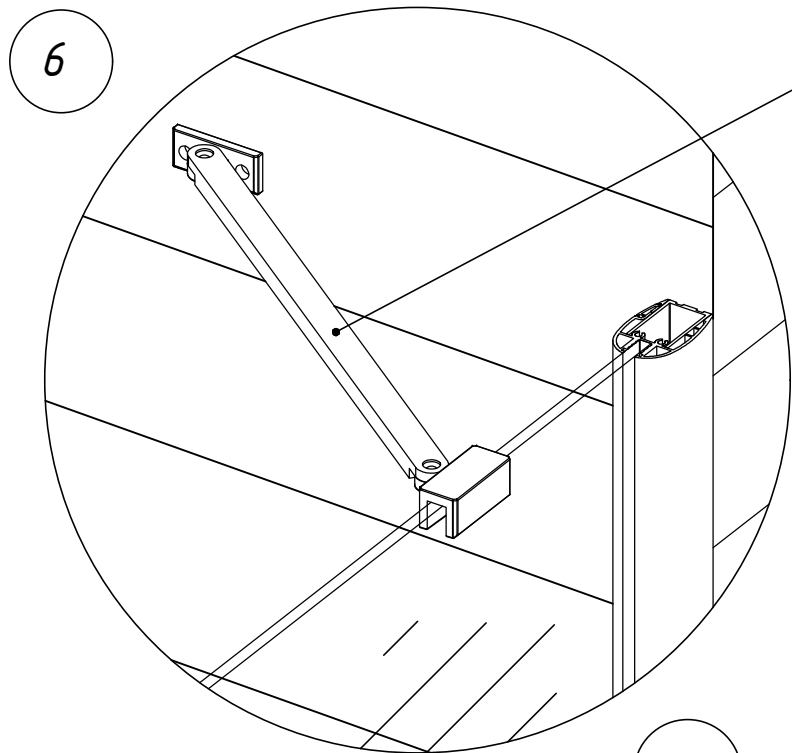
Внимание: крепежные элементы должны располагаться с внутренней стороны изделия.





4. Произвести монтаж комплекта ручек.  
Ручка с монтажным отверстием устанавливается с внутренней стороны изделия.  
После установки ручек установить заглушки закрывающие винты.

5. Произвести сборку и монтаж углового фиксатора (стена - стационар).



поз.11



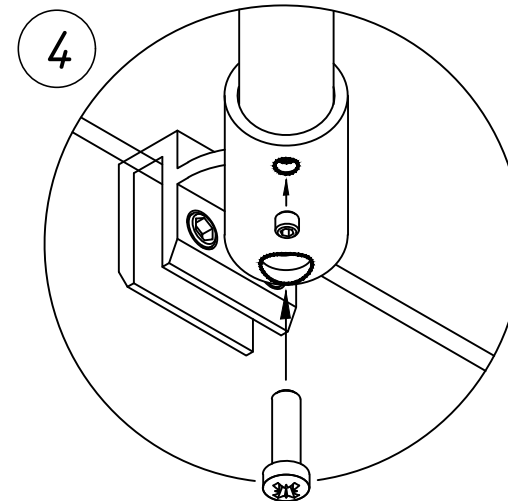
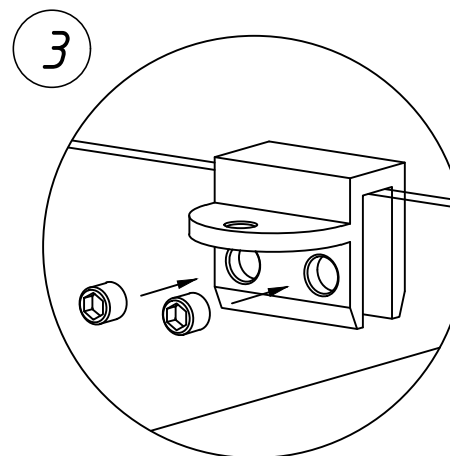
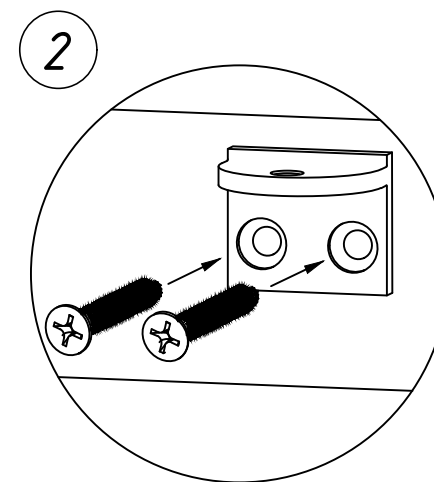
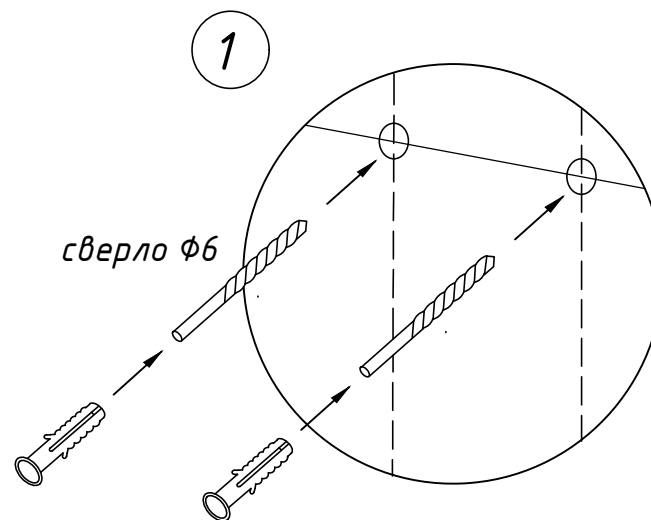
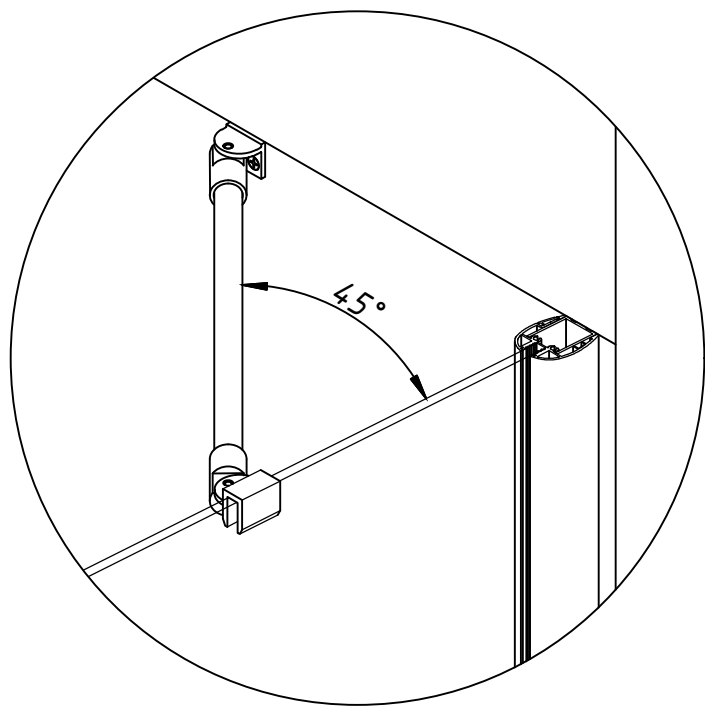
сверло  $\varnothing 6$





*Если в вашем комплекте альтернативный тип углового фиксатора:*

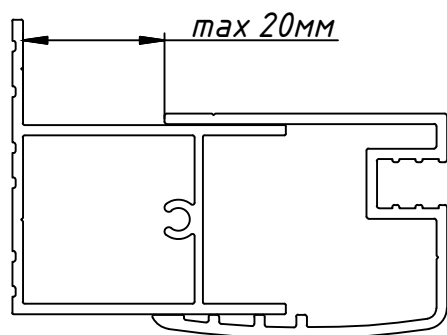
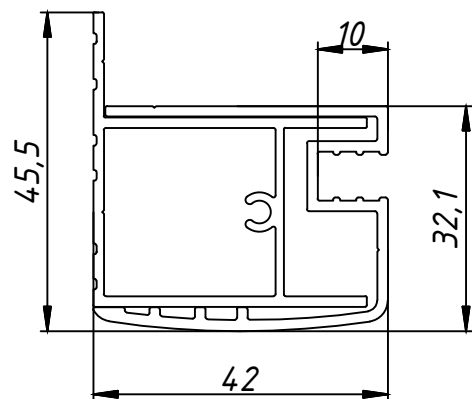
*Произвести сборку и монтаж  
углового фиксатора  
(стена - стационар).*



*Затянуть установочные винты  
на обоих концевиках фиксатора.*



# AFP-F Novo. Габаритный чертеж. Вид сверху.



Регулировка осуществляется путем выдвижения профиля.  
Размеры указаны в мм.

Артикул	Размер С, мм	Размер В, мм	Размер D, мм	Ширина прохода, мм	Регулировочный размер А, мм	Высота изделия, мм
130	240	720	225	730	1275-1315	1890
140	240	720	325	730	1375-1415	1890
150	240	720	425	730	1475-1515	1890
160	240	720	525	730	1575-1615	1890
170	240	720	625	730	1675-1715	1890
180	240	720	725	730	1775-1815	1890
190	240	720	825	730	1875-1915	1890
200	340	720	825	730	1975-2015	1890
210	440	720	825	730	2075-2115	1890
220	540	720	825	730	2175-2215	1890

