

Инструкция по установке

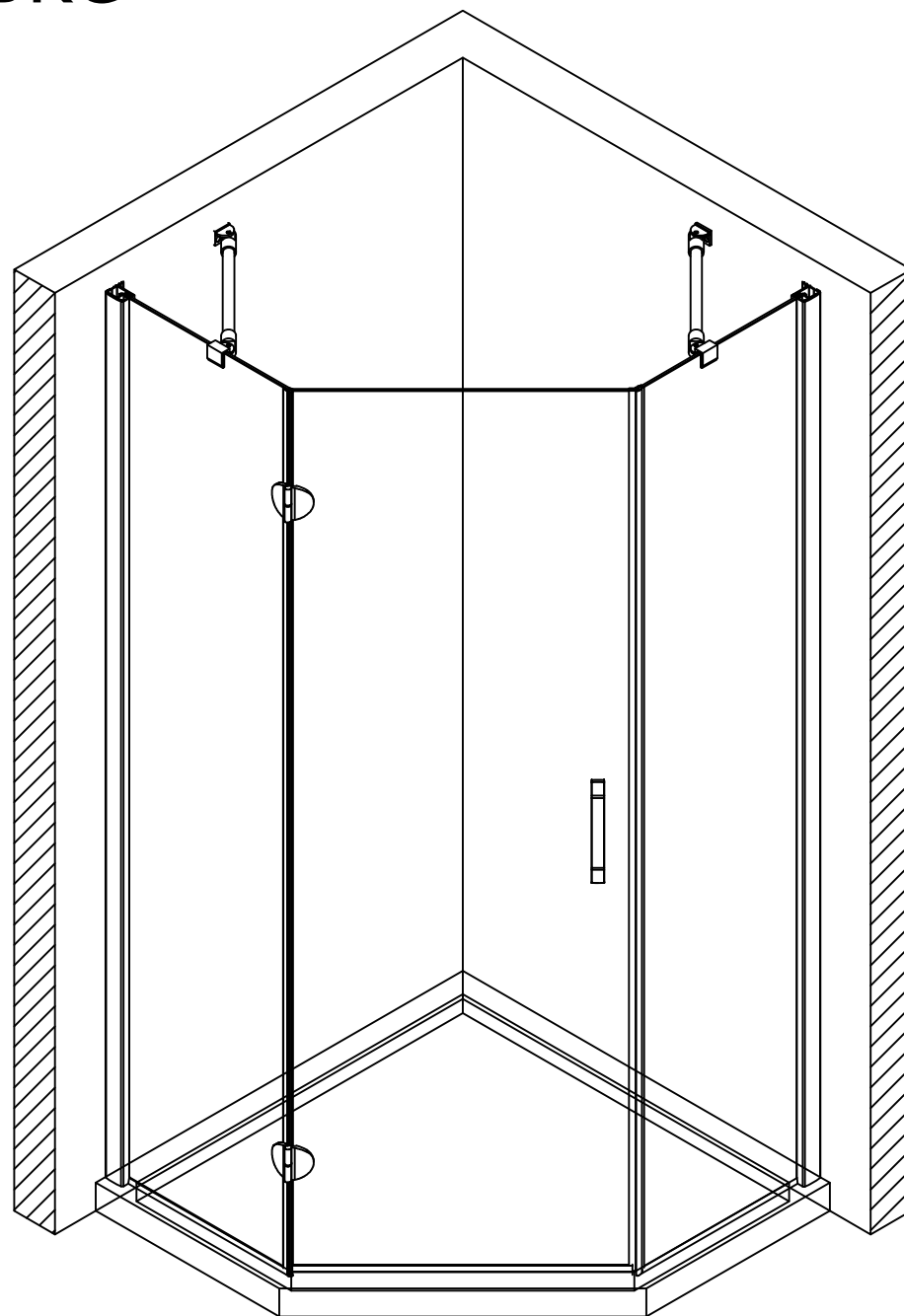
AFA-Pen NOVO

90

100

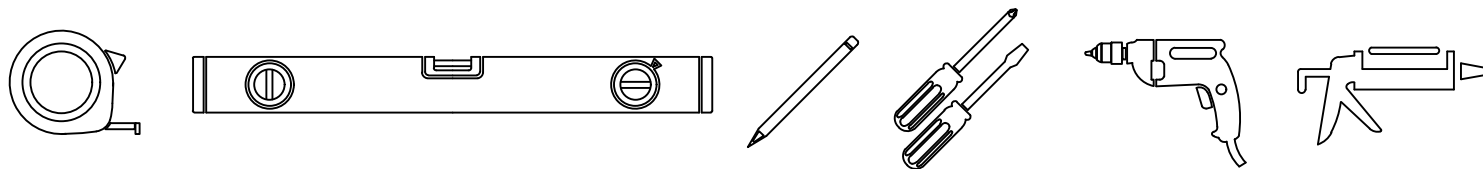
110

120



VegasGlass
Showers System

Инструменты необходимые для установки



Комплектация

Позиция	Наименование	Кол.	Примечание	Контроль
1	Дюбель 56x30	6		
2	Саморез 4,2x32	6		
3	Саморез 3,5x16	6		
4	Заглушка	12		
5	Шайба заглушки	12		
6	Уплотнитель силиконовый	3		
7	Уплотнитель силиконовый	1		
8	Прямой магнитный уплотнитель	1		
9	Косой магнитный уплотнитель	1		

Позиция	Наименование	Кол.	Примечание	Контроль
10	Петли дверные	2		
11	Ручки дверные комплект	1		
12	Фиксатор для стекла	2		
13	Заглушки (лев. и прав.)	2		

ОТК

Подпись

Дата

1

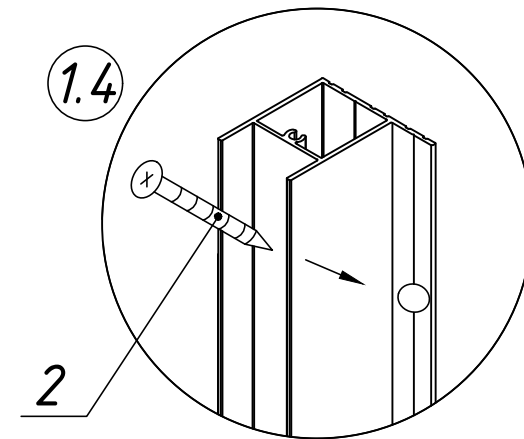
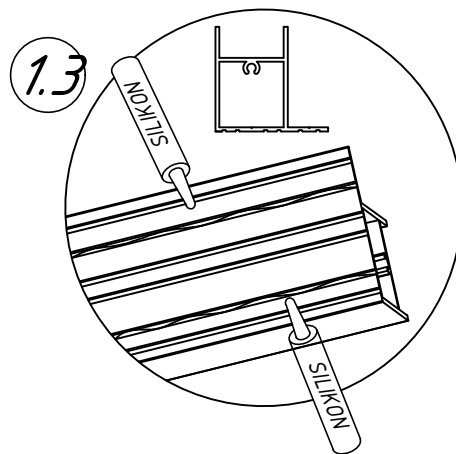
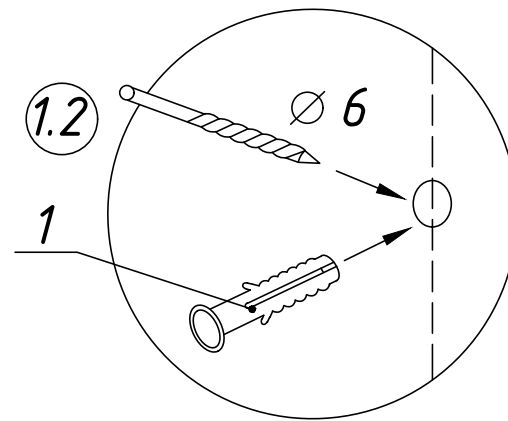
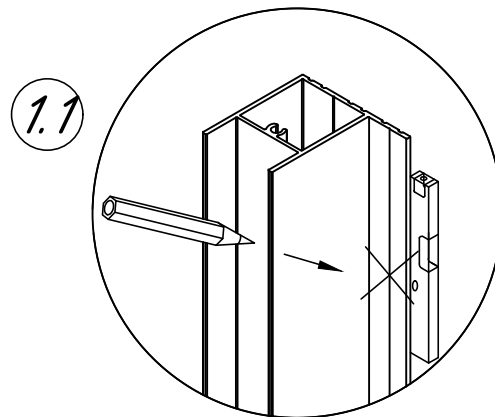
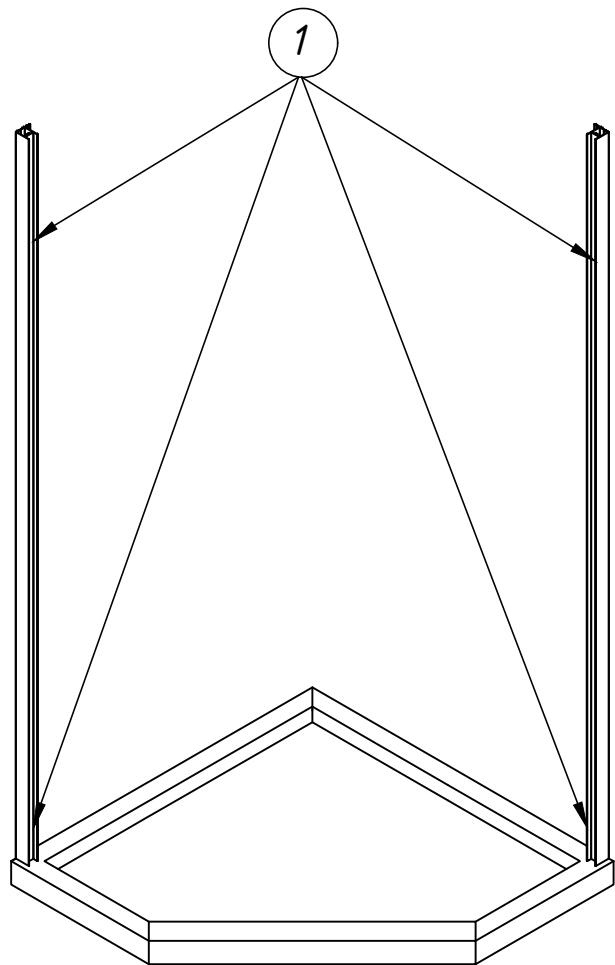
1. Установка пристенных профилей.

1.1 Сделать отметки на стене через отверстия в пристенном профиле, расположив его строго вертикально (использовать уровень).

1.2 Отодвинув профиль в сторону, просверлить отверстия в стене по отметкам. Установить дюбели (поз.1) в отверстия.

1.3 Нанести в пазы пристенных профилей клей-герметик, как показано на рисунке.

1.4 Прикрутить пристенный профиль саморезами к стене (поз.2).



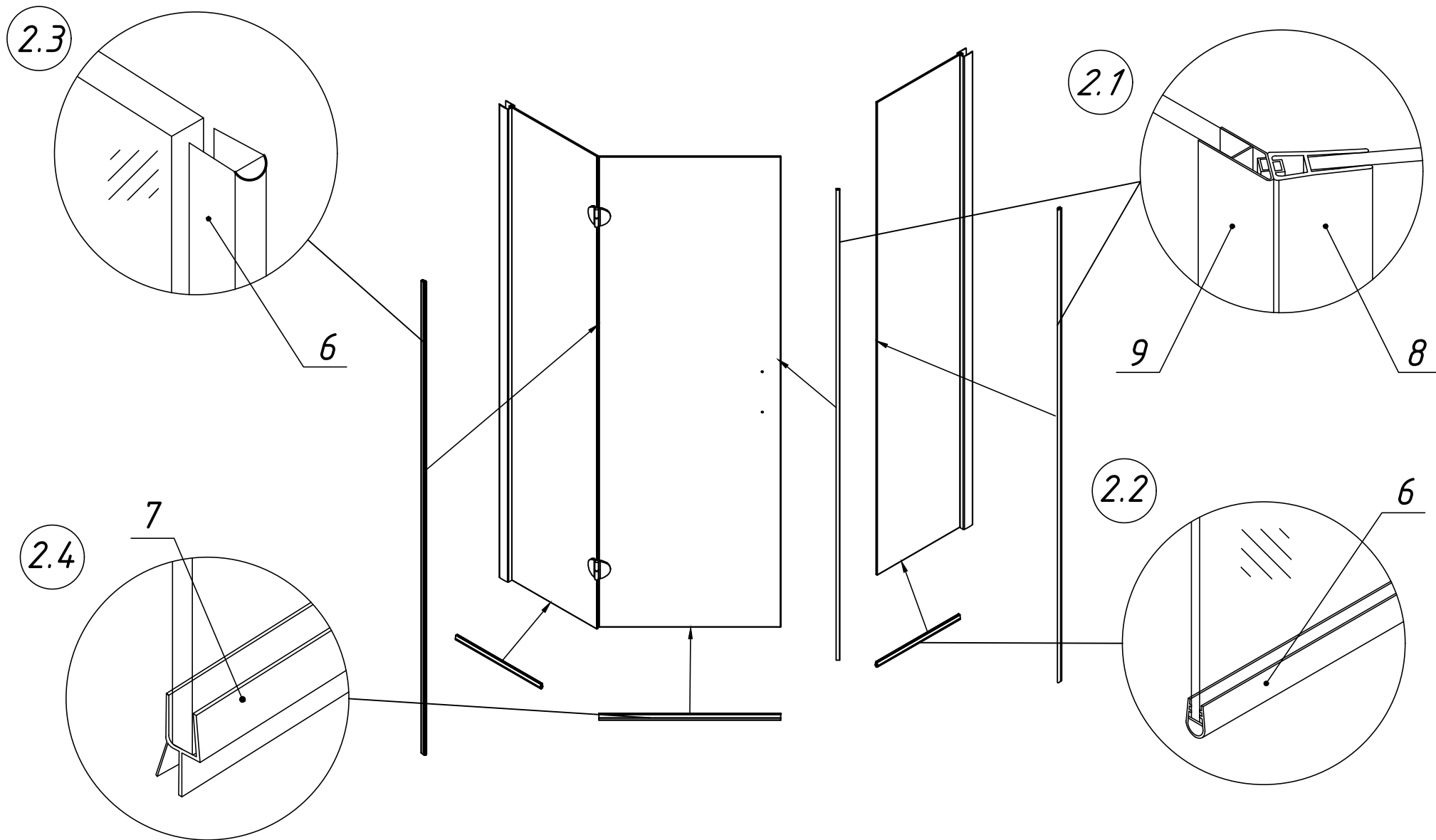
2. Произвести монтаж силиконовых уплотнителей на дверь и стационары.

2.1 Надеть силиконовые уплотнители (с магнитом) на дверь (поз.9) и стационар (поз.8).

2.2 Установить силиконовый уплотнитель на низ стационарных стекол (поз. 6).

2.3 Надеть силиконовый уплотнитель на боковую кромку стационарного стекла с петлевыми отверстиями (поз.6).

2.4 Установить силиконовый уплотнитель на низ дверного полотна (поз. 7).

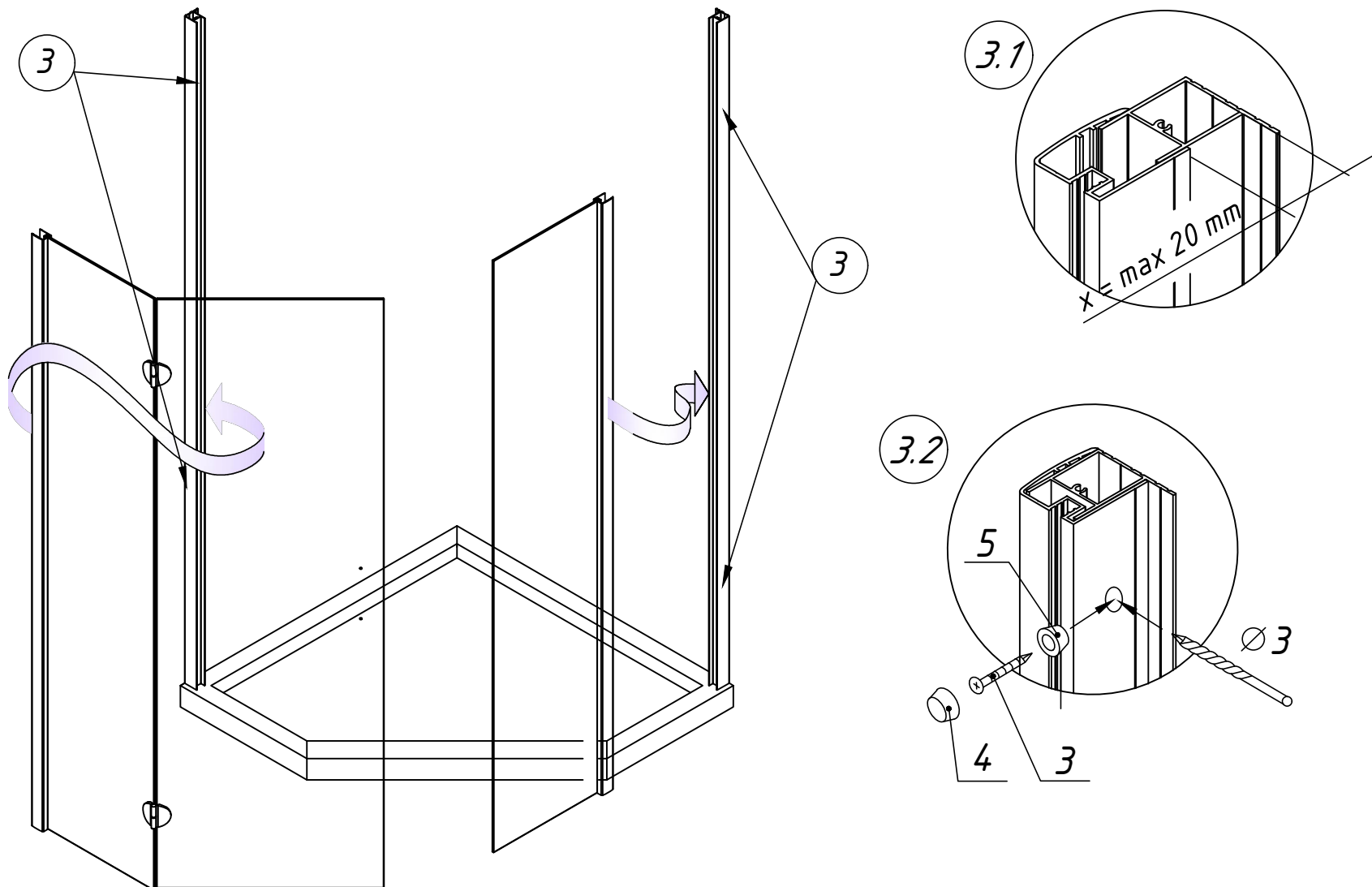


3. Установить изделие на пристенные профили.

3.1 Максимально возможная регулировка - 20 мм.

3.2 После регулировки изделие необходимо закрепить. Для этого требуется просверлить отверстия в профиле сверлом $\phi 3,0$ мм, равномерно распределив их по длине профиля (3 шт), как показано на рисунке 3.2. В полученные отверстия закрутить саморезы (поз.3).

Внимание: крепежные элементы должны располагаться с внутренней стороны изделия.

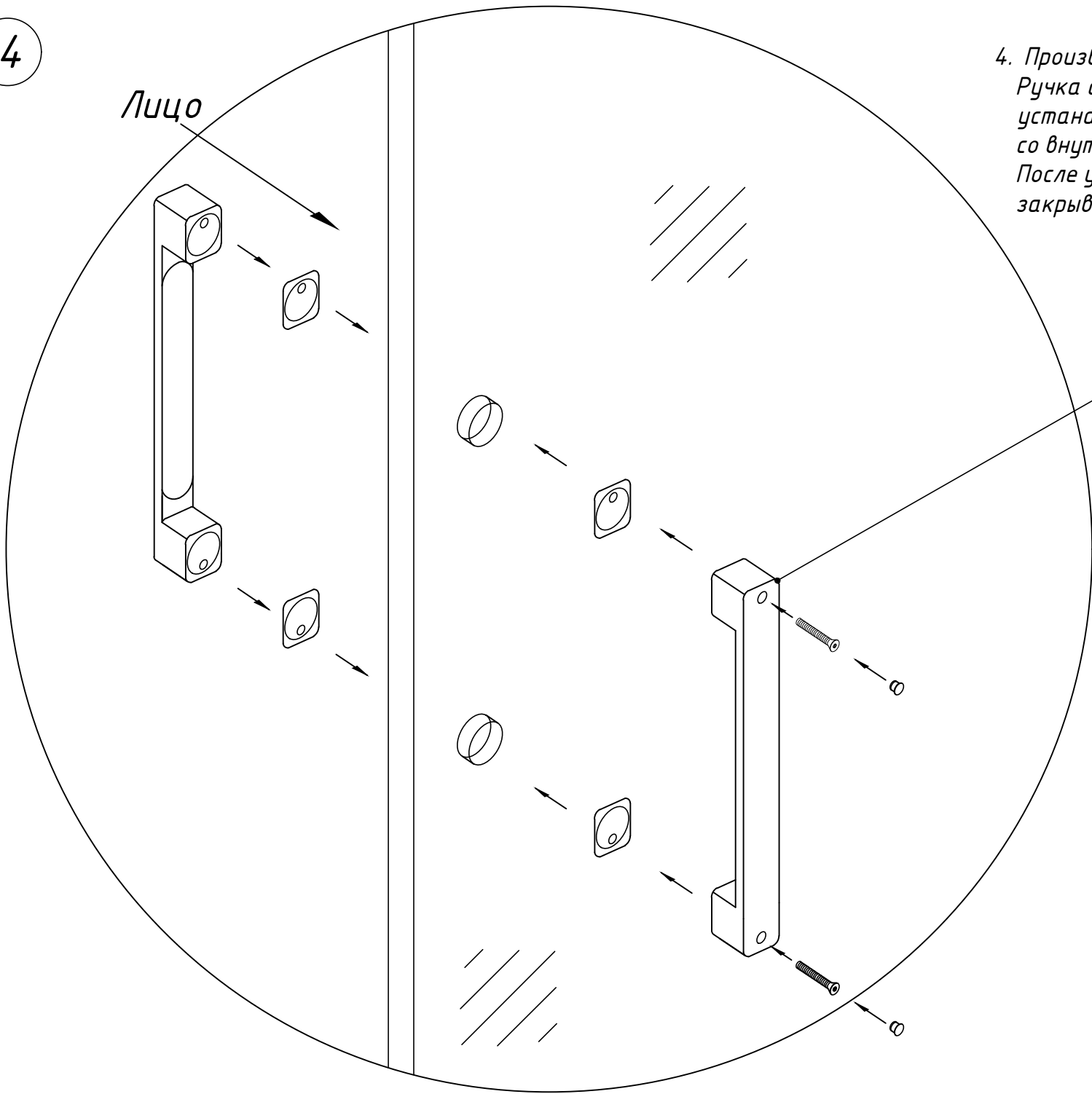


4

Лицо

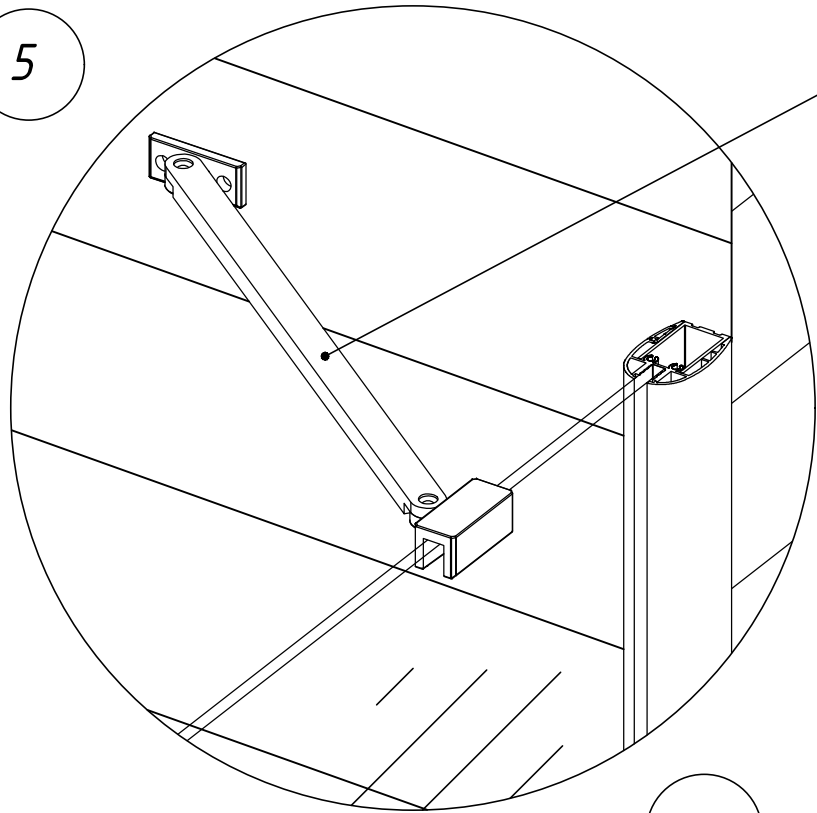
4. Произвести монтаж комплекта ручек .
Ручка с монтажным отверстием
устанавливается
со внутренней стороны изделия .
После установки ручек установить заглушки
закрывающие винты .

поз.11



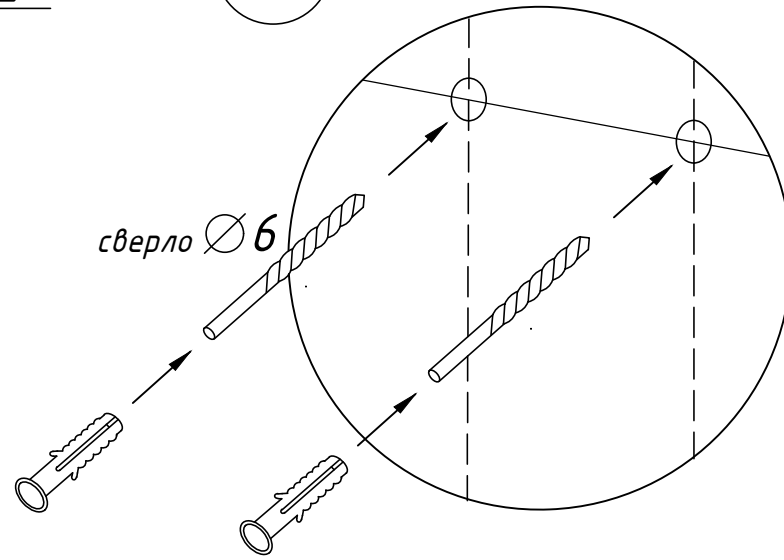
5. Произвести сборку и монтаж углового фиксатора (стена - стационар).

5



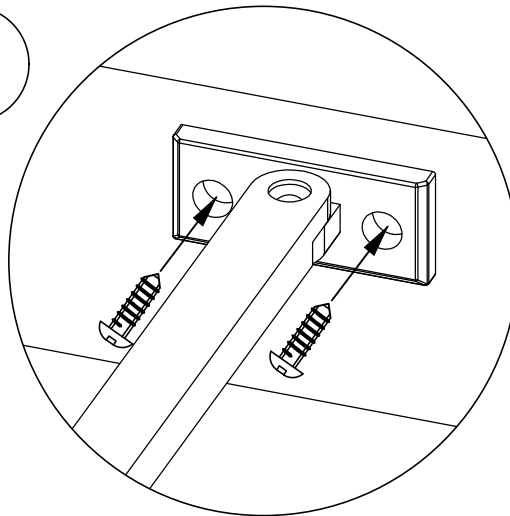
поз.12

5.1

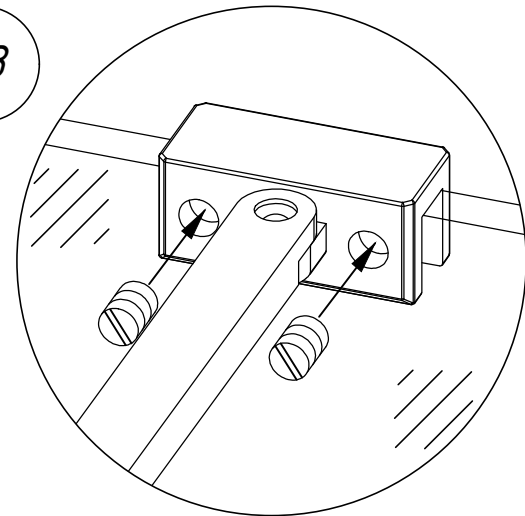


сверло $\varnothing 6$

5.2



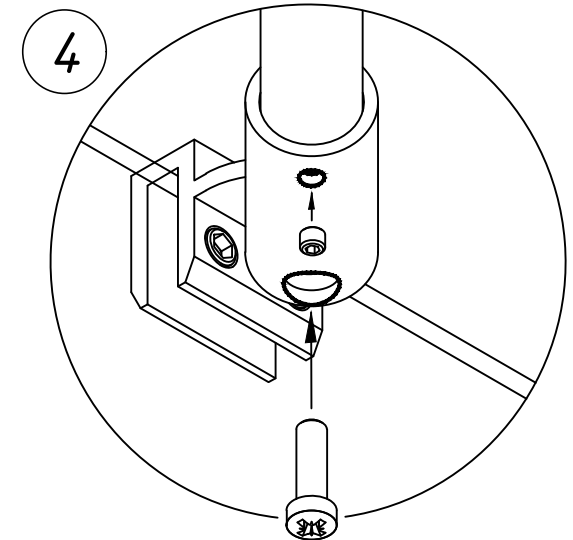
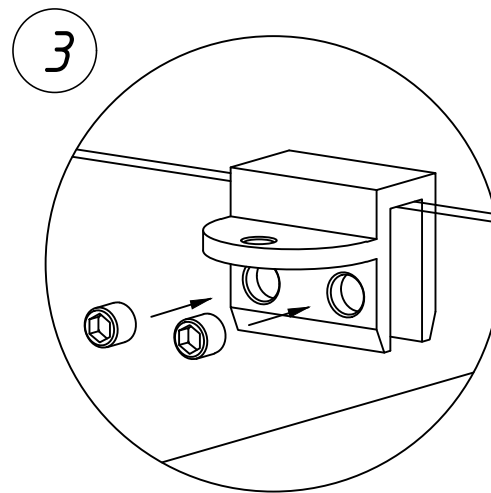
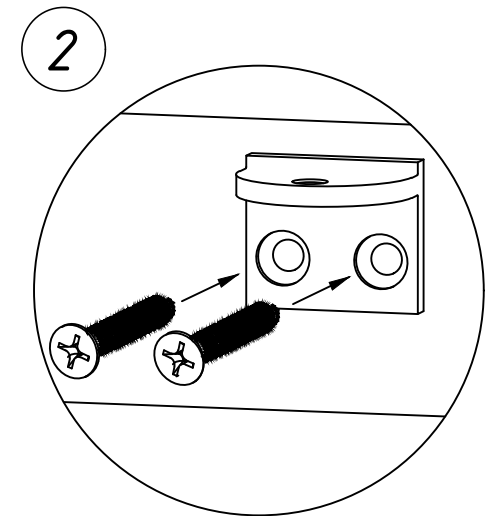
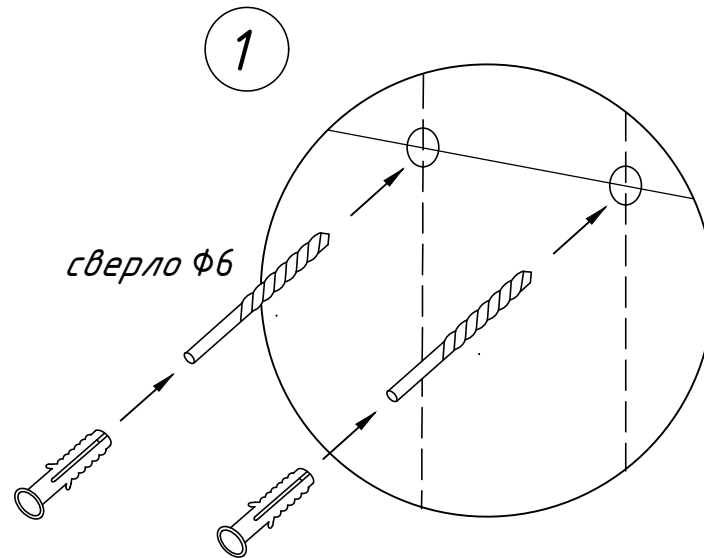
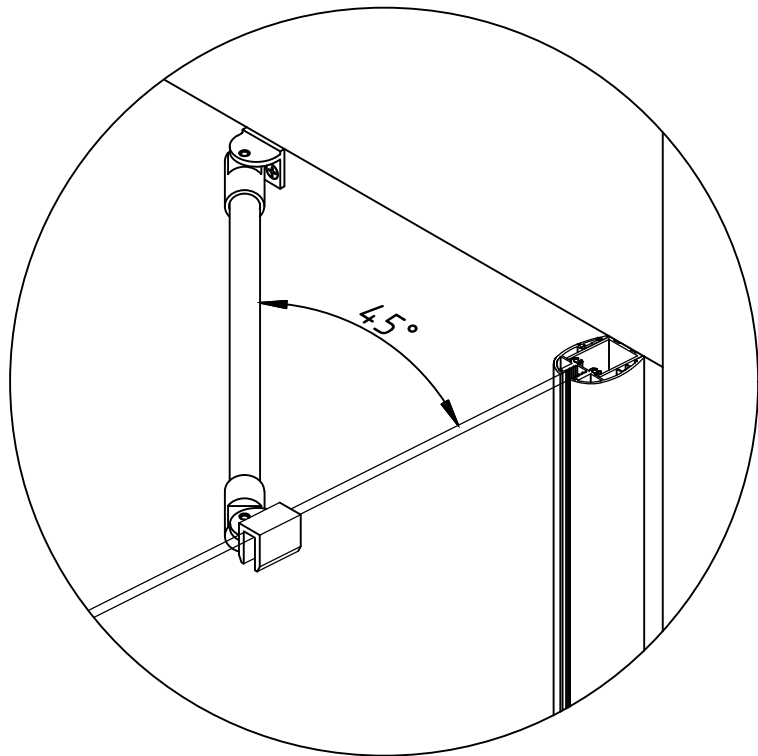
5.3





Если в вашем комплекте альтернативный тип углового фиксатора:

Произвести сборку и монтаж
углового фиксатора
(стена - стационар).



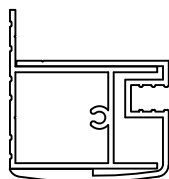
Затянуть установочные винты
на обоих концевиках фиксатора.

6. Установка заглушек осуществляется на конечном этапе.

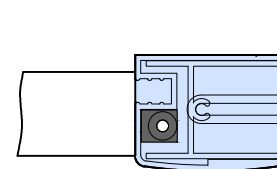
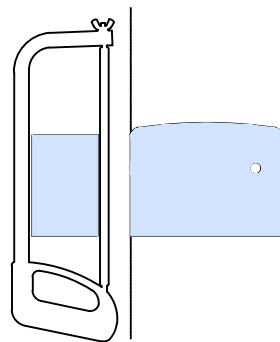
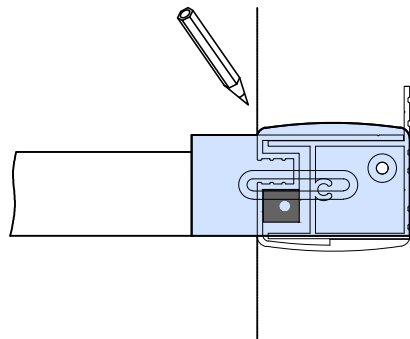
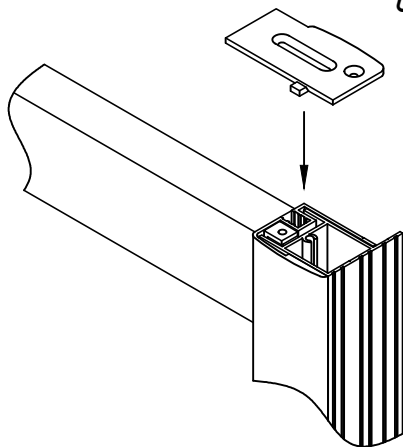
Заглушка имеет сторонность.

6.1

Для данного вида профиля указанный элемент необходимо отломать.



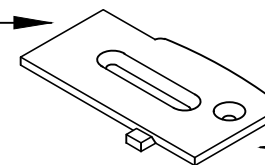
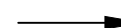
6.2 Необходимо развернуть заглушку лицевой стороной к стене и отметить нужную длину.



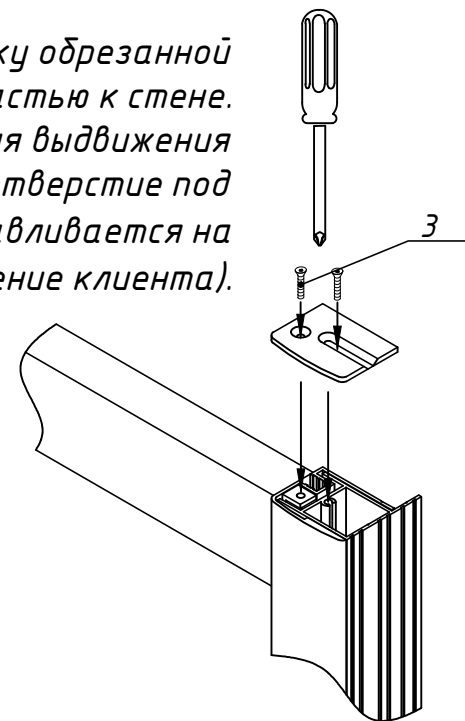
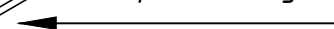
6.3 Обрезать заглушку до необходимого размера (*при помощи ножовки по металлу).

6.4 Установить заглушку обрезанной частью к стене. В зависимости от уровня выдвижения профиля, просверлить отверстие под второй саморез (устанавливается на усмотрение клиента).

Пристенная сторона заглушки

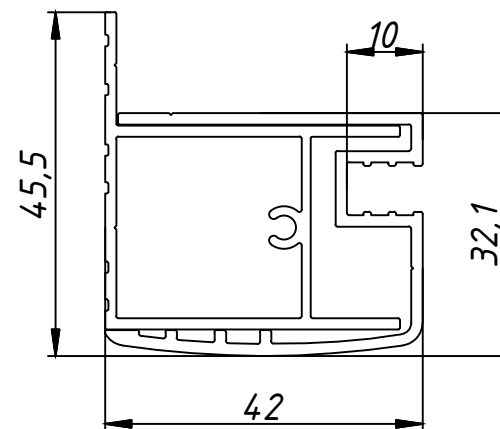
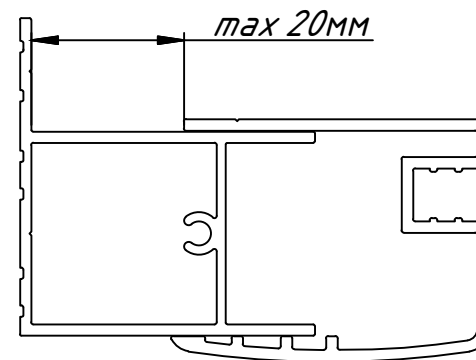
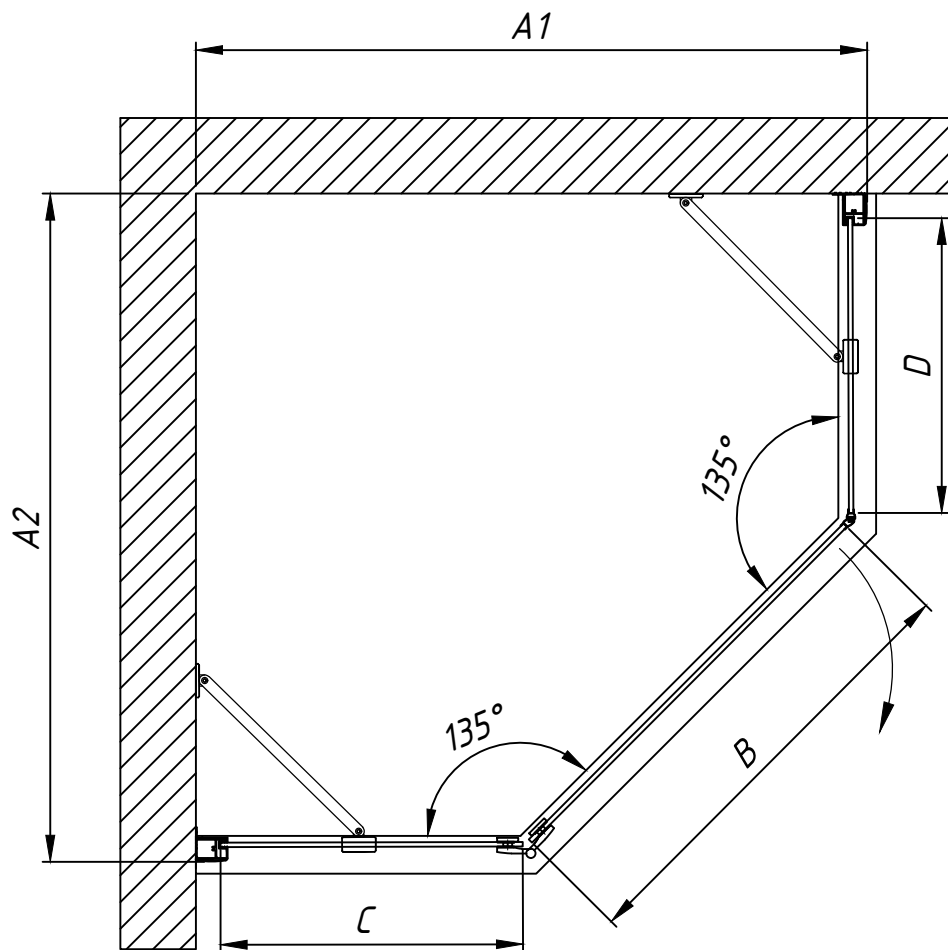


Лицевая сторона заглушки



AFA-Rep Novo. Габаритный чертеж. Вид сверху.

Регулировка осуществляется
путем выдвижения профиля.
Размеры указаны в мм.



Артикул	Регулировочный размер A1 x A2, мм	Размер B, мм	Размер C, мм	Размер D, мм	Ширина прохода	Высота изделия, мм
90	890-910 x 885-905	590	400	390	600	1890
100	990-1010 x 985-1005	590	500	490	600	1890
110	1090-1110 x 1085-1105	590	600	590	600	1890
120	1190-1210 x 1185-1205	590	700	690	600	1890