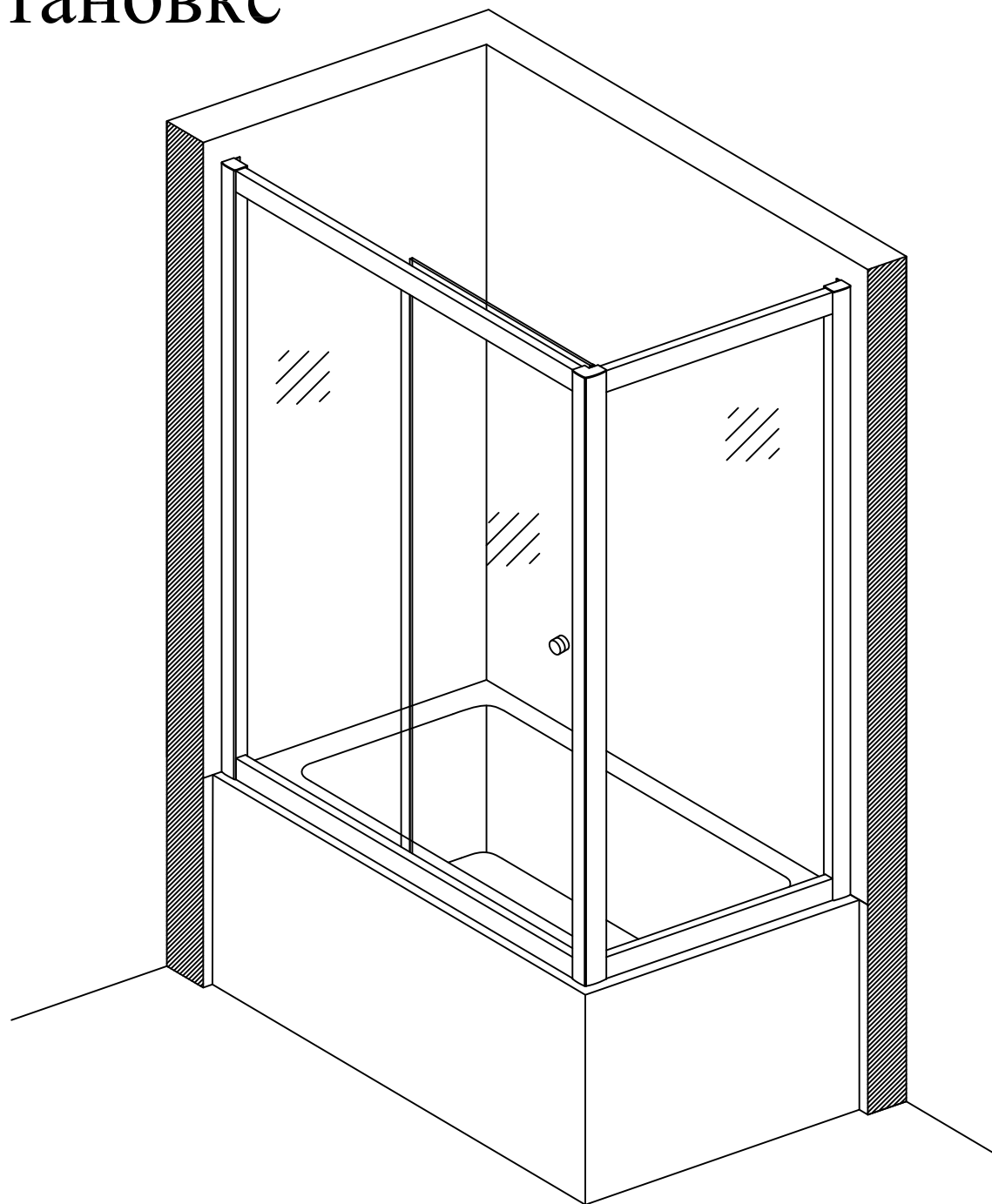


Инструкция по установке

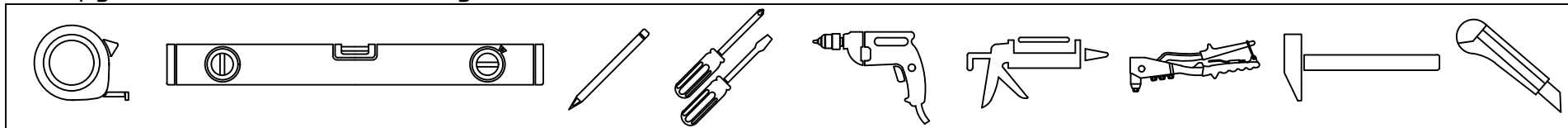
ZV+ZVF Tur Novo

150	70
160	75
170	80
180	85
190	90



VegasGlass
Shower Systems

Инструменты необходимые для установки



Комплектация

Позиция	Наименование	Количество	Примечание	Контроль
1	Профиль + глухое стекло	1		
2	Стекло с отверстиями (дверь)	1		
3	Ответный профиль	1		
4	Боковое стекло в профильной раме	1		
5	Пристенный профиль	2		
6	Направляющие профили (комплекты)	2		
6.1	Перекладина (верхняя и нижняя)	2		
6.2	Металлическая Г-образная планка	4		
6.3	Саморез 3,5х32	8		
7	Ограничитель хода	4		
8	Силиконовый уплотнитель	2		
9	Соединительный угол 10х10х1380	1		

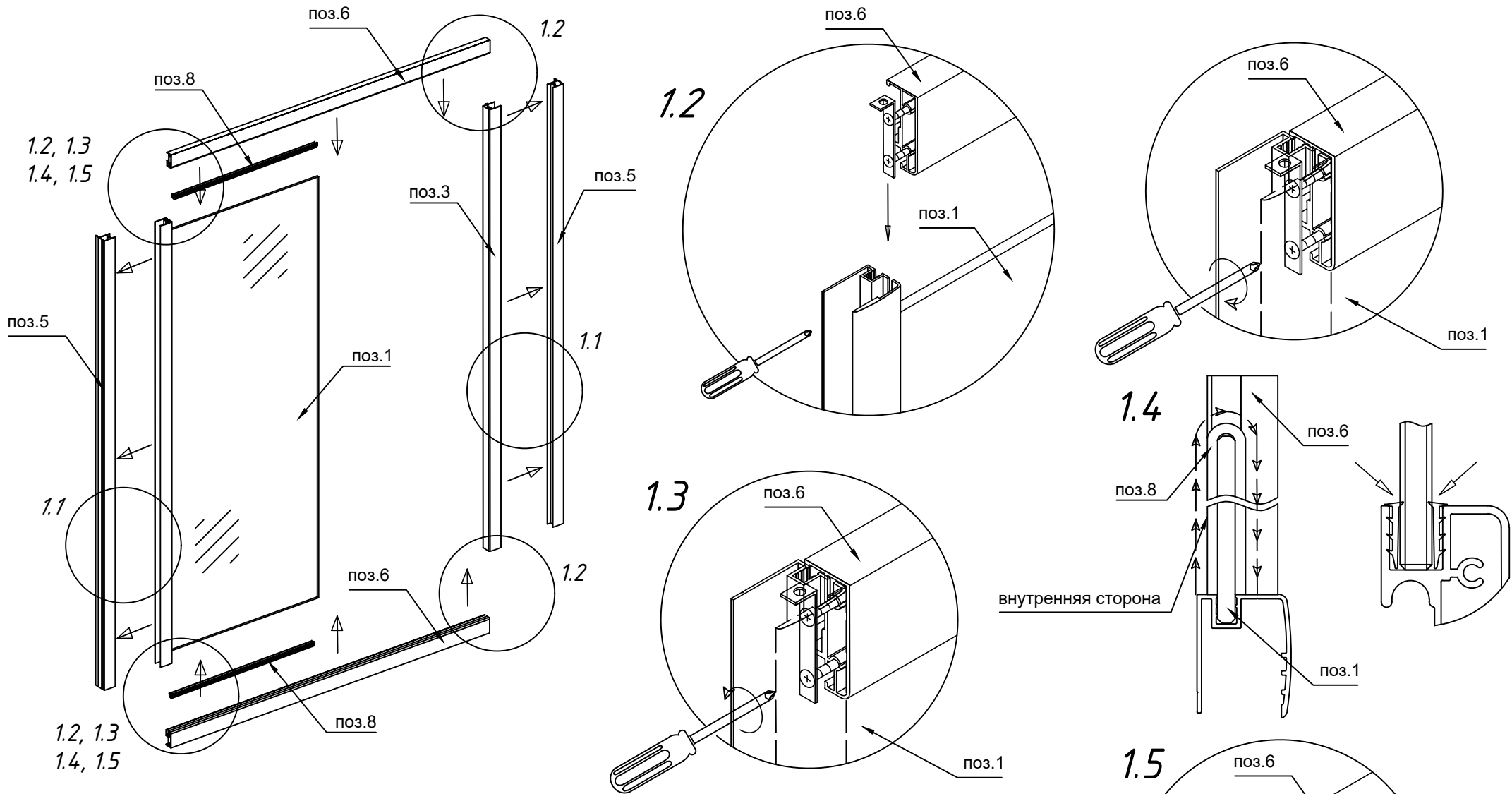
10	Дюбель S6x30	6		
11	Саморез 4,2х32	6		
12	Саморез 3,5х16	15		
13	Заклепки 3х6	5		
14	Саморез 4,2х13	4		
15	Заглушка / Шайба заглушки	15/15		
16	Уплотнитель силиконовый (404/14)	1		
17	Уплотнитель силиконовый (403/7)	1		
18	Уплотнитель (с магнитом)	1		
19	Ролики нижние	2		
20	Ролики верхние	2		
21	Ручки дверные (комплект)	1		
22	Заглушки (лев. и прав.)	2		
23	Заглушки на угол (лев. и прав.)	2		

ОТК

Подпись

Дата

1



1. Собрать каркас ограждения.

1.1 Из профиля со стеклом и ответного профиля необходимо вынуть пристенные профили.

1.2 Собираете профильную раму, установив верхнюю и нижнюю направляющие, зафиксируйте за счет Г-образной планки, прижимая ее саморезами, как показано на рисунке.

1.3 Ослабьте место соединения направляющих с профилем, в который вклеено стационарное стекло, для последующей установки силиконового уплотнителя "гарпун".

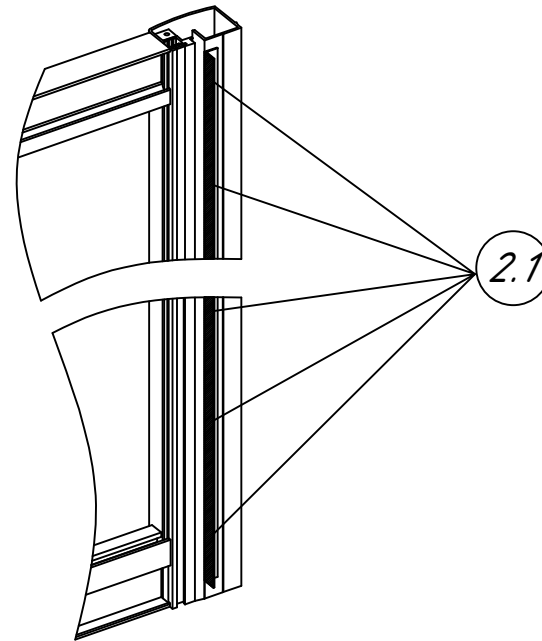
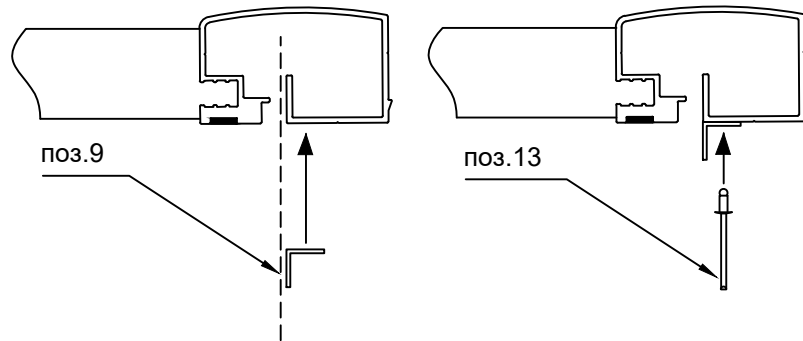
1.4 Установите силиконовую ленту "гарпун" в зазоры верхней и нижней направляющих.

Установка должна осуществляться с внутренней стороны изделия. Лента должна обогнуть стационарное стекло. После установки отрежьте остатки ленты.

1.5 Окончательно зафиксируйте саморезы, которые ослабляли для установки уплотнителя.

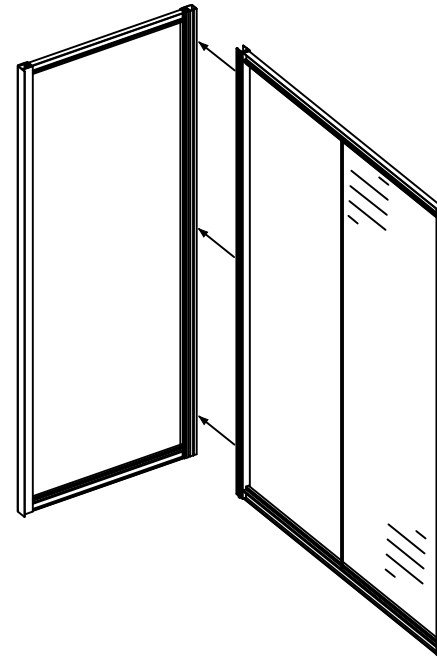
2. Подготовить боковое стекло в профильной раме к установке.

2.1 Соединить профиль и уголок заклепками (5 шт) через готовые отверстия, как показано на рисунке.



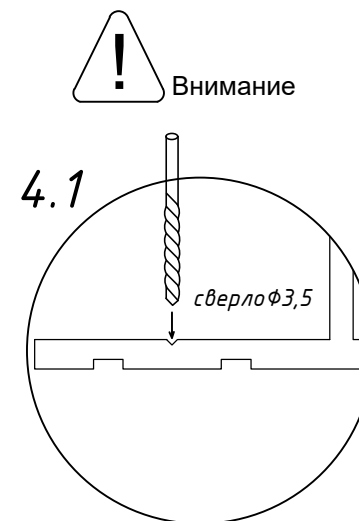
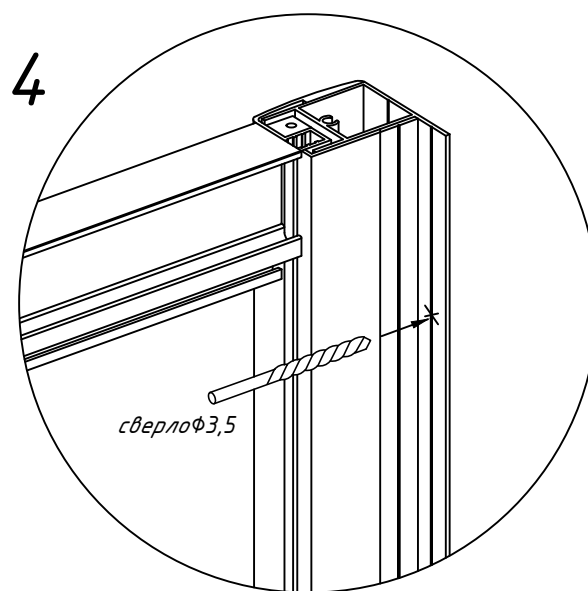
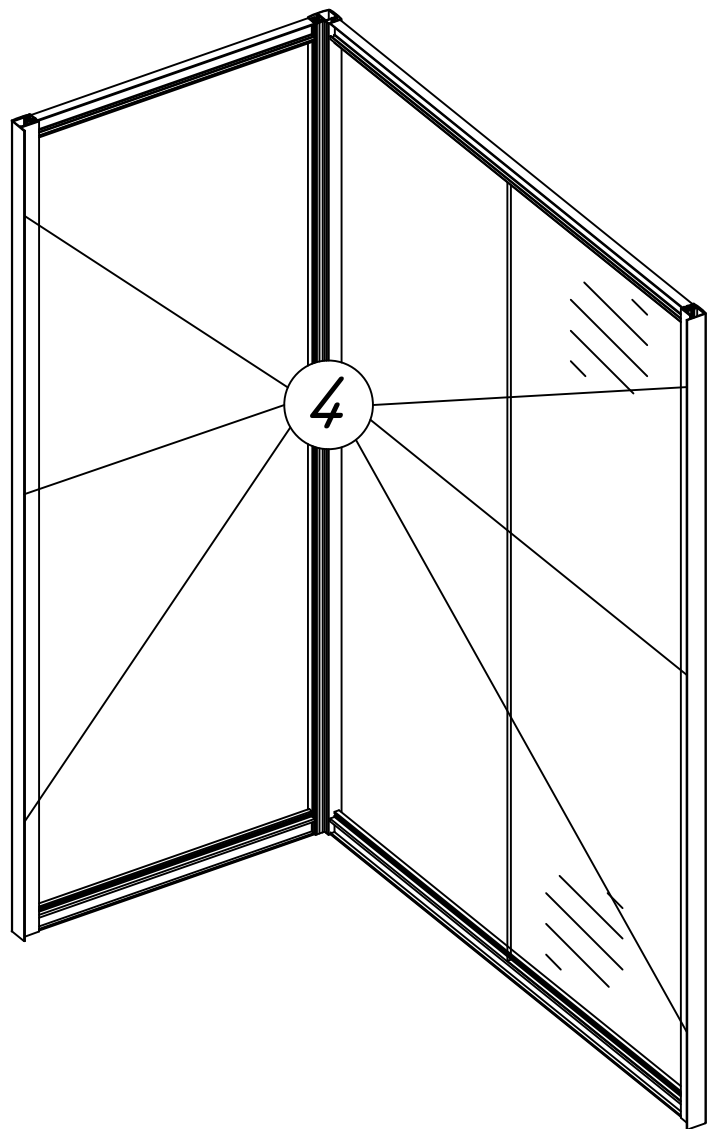
3. Соединить каркас входной группы с боковым стеклом в профильной раме.

Соединить профили до характерного щелчка (проверить соединение по высоте профиля).



4. Равномерно по высоте распределить и просверлить отверстия в пристенных профилях (по 3 отверстия на каждый профиль).

4.1 Внимание: центром отверстия должен быть паз в профиле (как показано на рисунке).



5. Установить собранный каркас в проем.

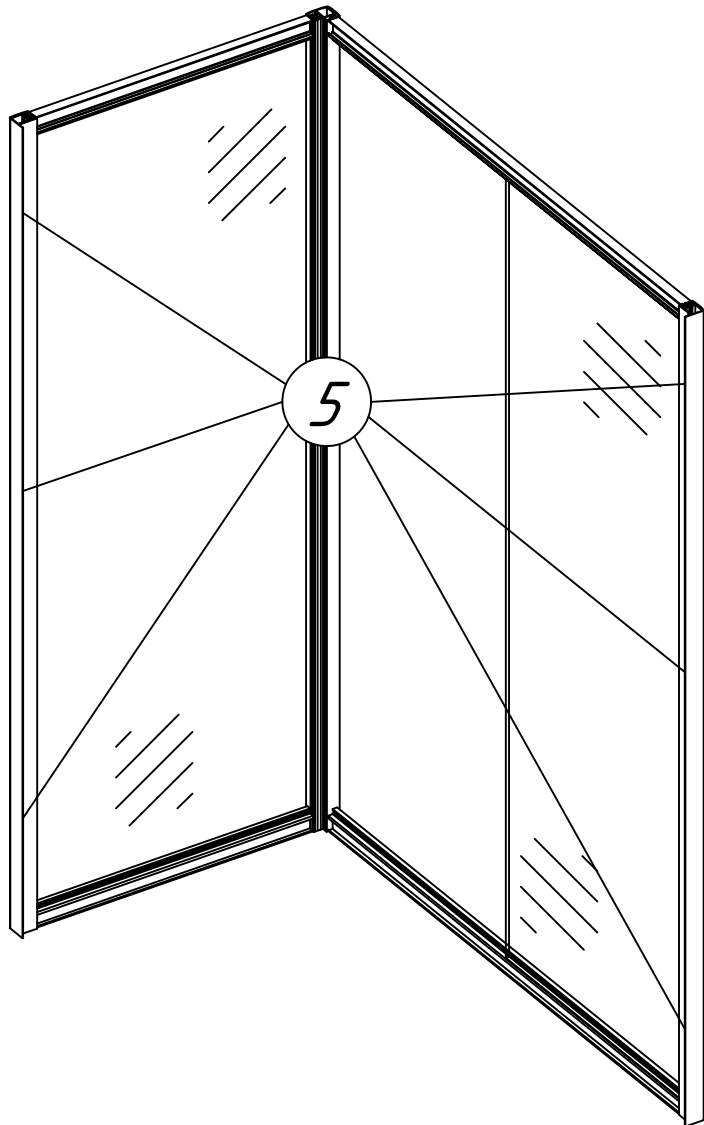
5.1 Выровнять ограждение по вертикали, воспользовавшись уровнем.

5.2 Через просверленные отверстия в пристенных профилях сделать отметки на стене.

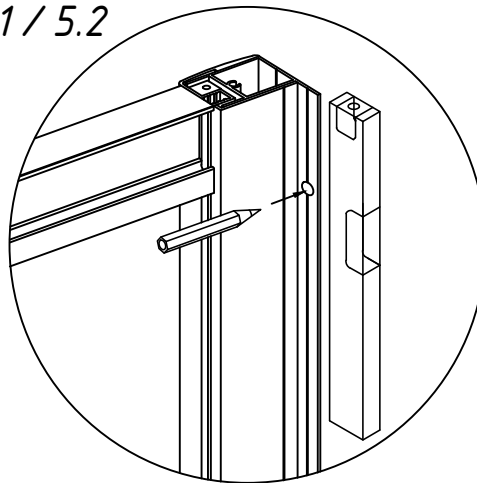
5.3 Убрать ограждение и просверлить отверстия в стене по меткам. Установить дюбели в полученные отверстия.

5.4 Снять пристенный профиль и нанести в его пазы клей-герметик как показано на рисунке

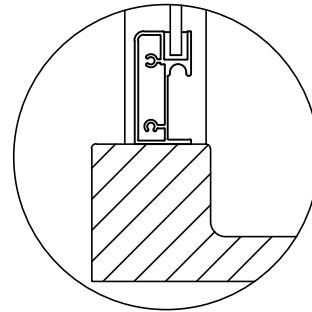
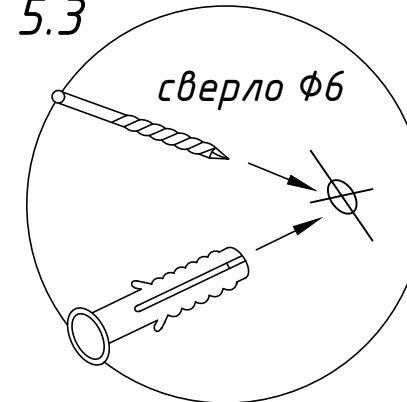
5.5 Установить пристенный профиль в исходное положение и прикрутить ограждение саморезами через пластиковые шайбы. Закрепить саморезы декоративными заглушками.



5.1 / 5.2

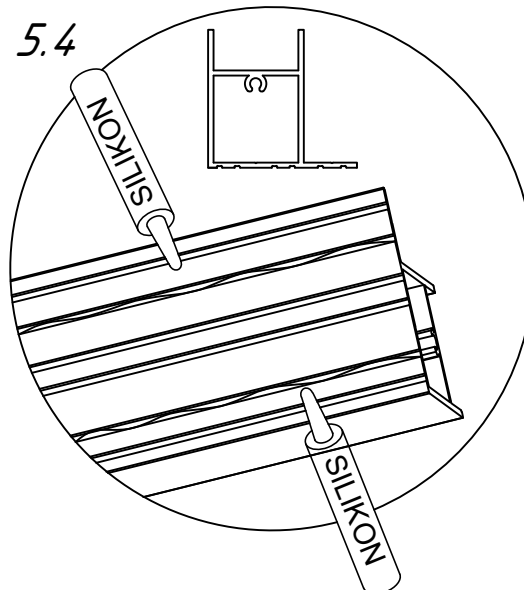


5.3

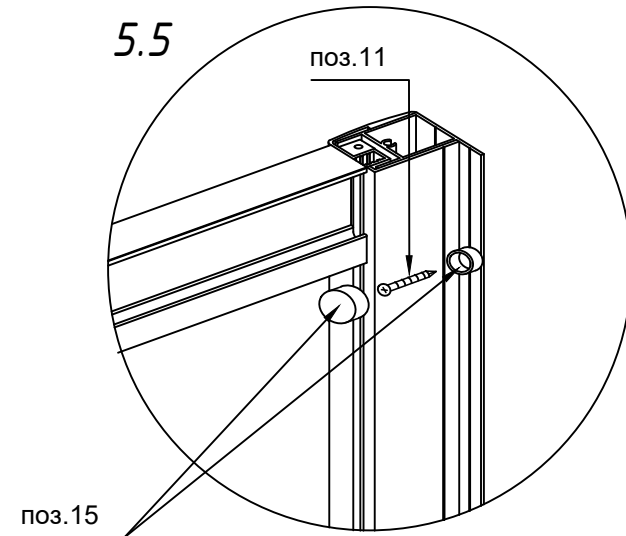


Установка ограждения производится по внутреннему краю бортика по рекомендации производителя.

5.4

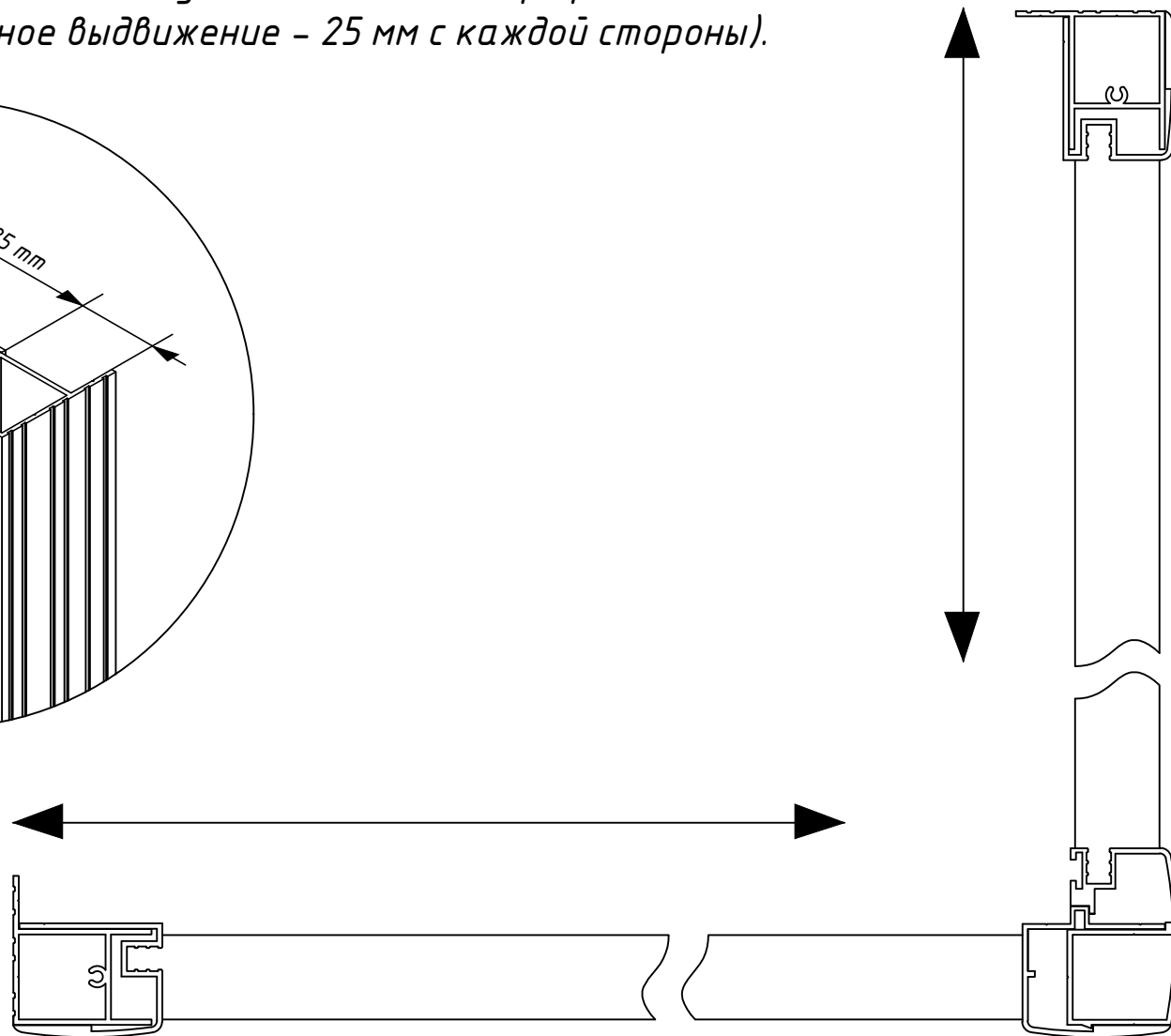
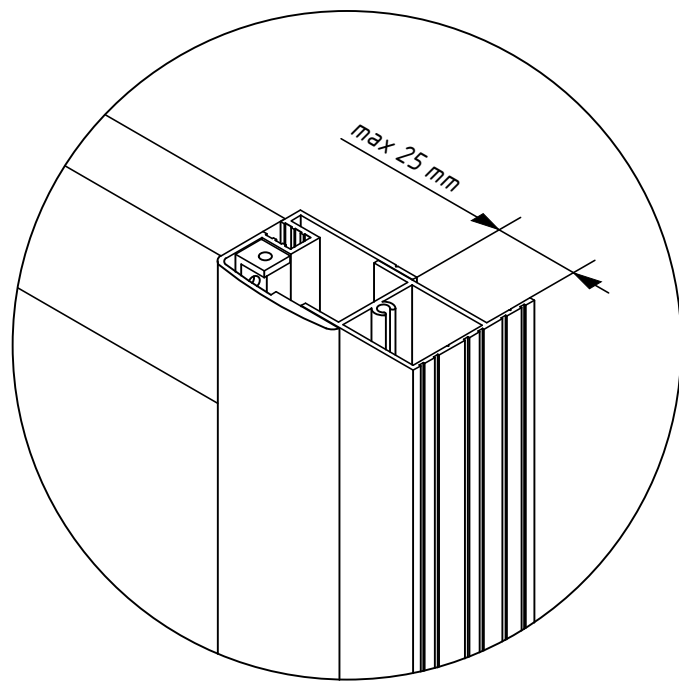


5.5



6. Отрегулировать ограждение.

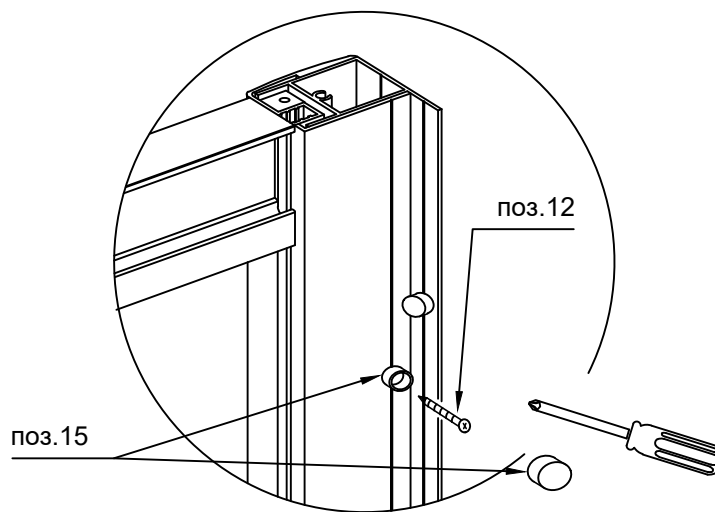
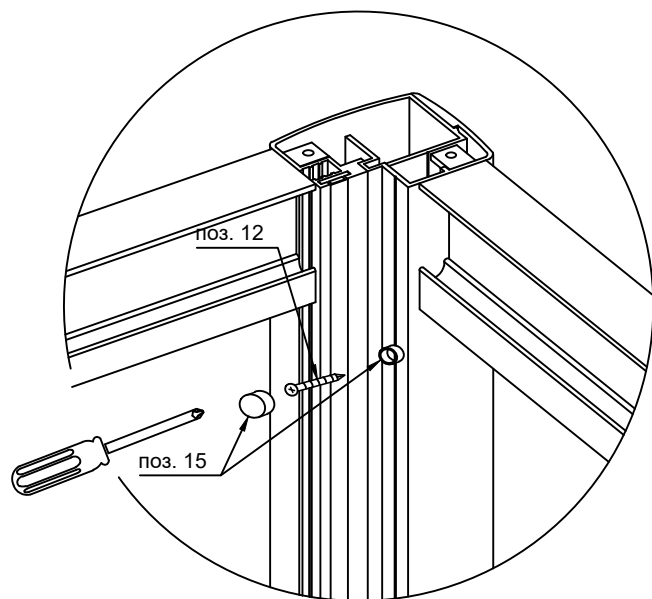
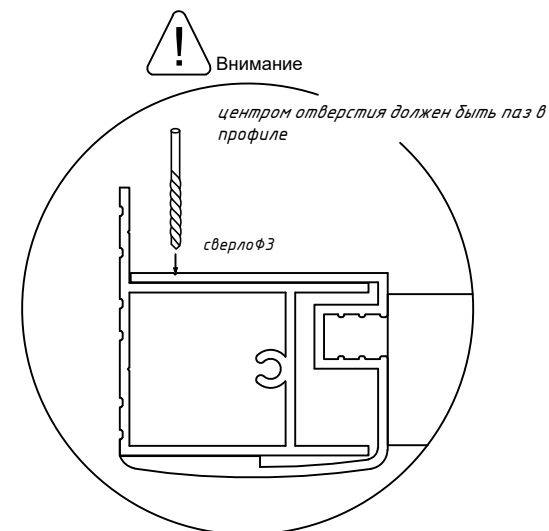
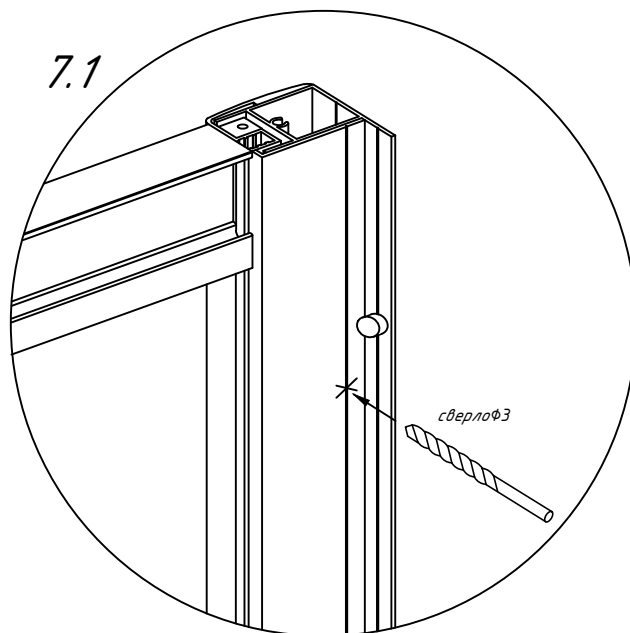
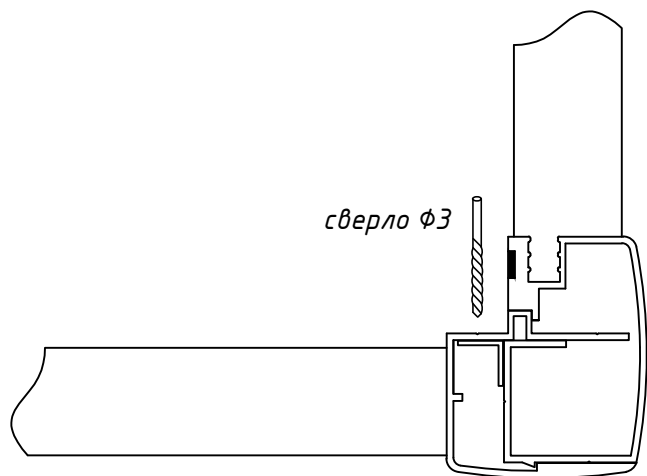
Регулировка осуществляется путем выдвижения профиля
(максимально возможное выдвижение – 25 мм с каждой стороны).



7. После регулировки ограждения, необходимо зафиксировать его в установленном положении, используя клепки.

7.1 Просверлить отверстия (по 3 шт с каждой стороны, равномерно распределив их по высоте).

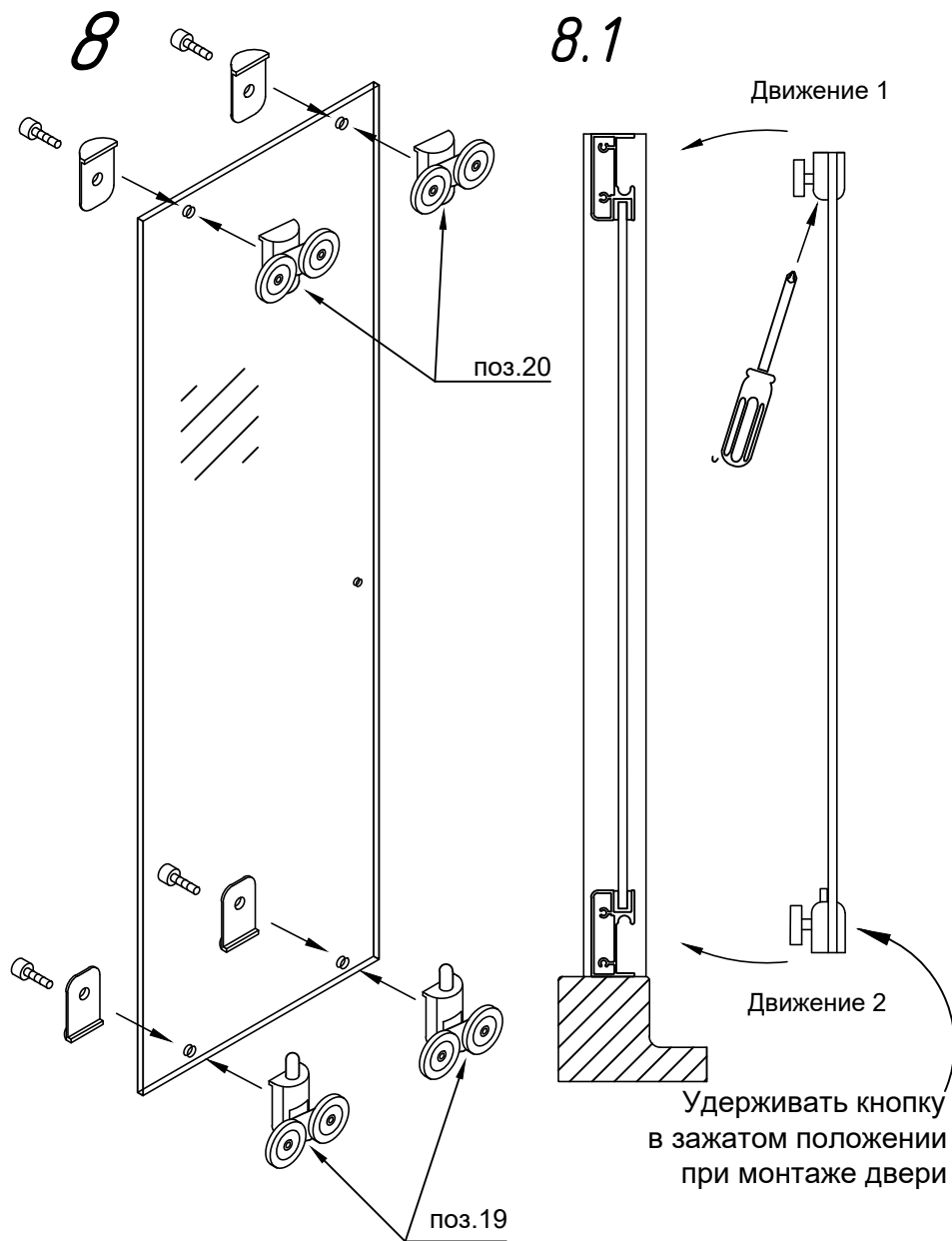
7.2 Установить саморезы в полученные отверстия (установка осуществляется через пластиковые шайбы заглушек). После установки надеть декоративные заглушки.



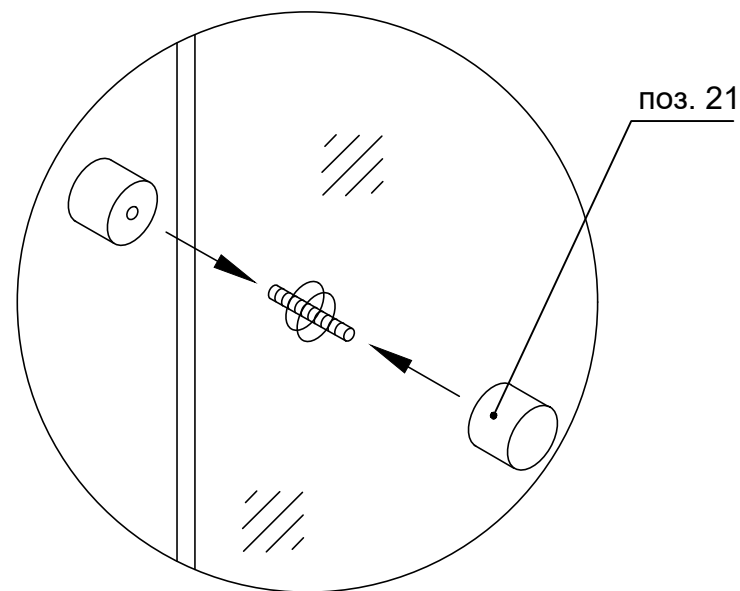
Необходимо предварительно разметить расположение крепежных элементов с расчетом на декоративные заглушки, закрывающие саморезы и заклепки, как показано на рисунке.

8. Устанавливаем ролики на дверное стеклянное полотно.

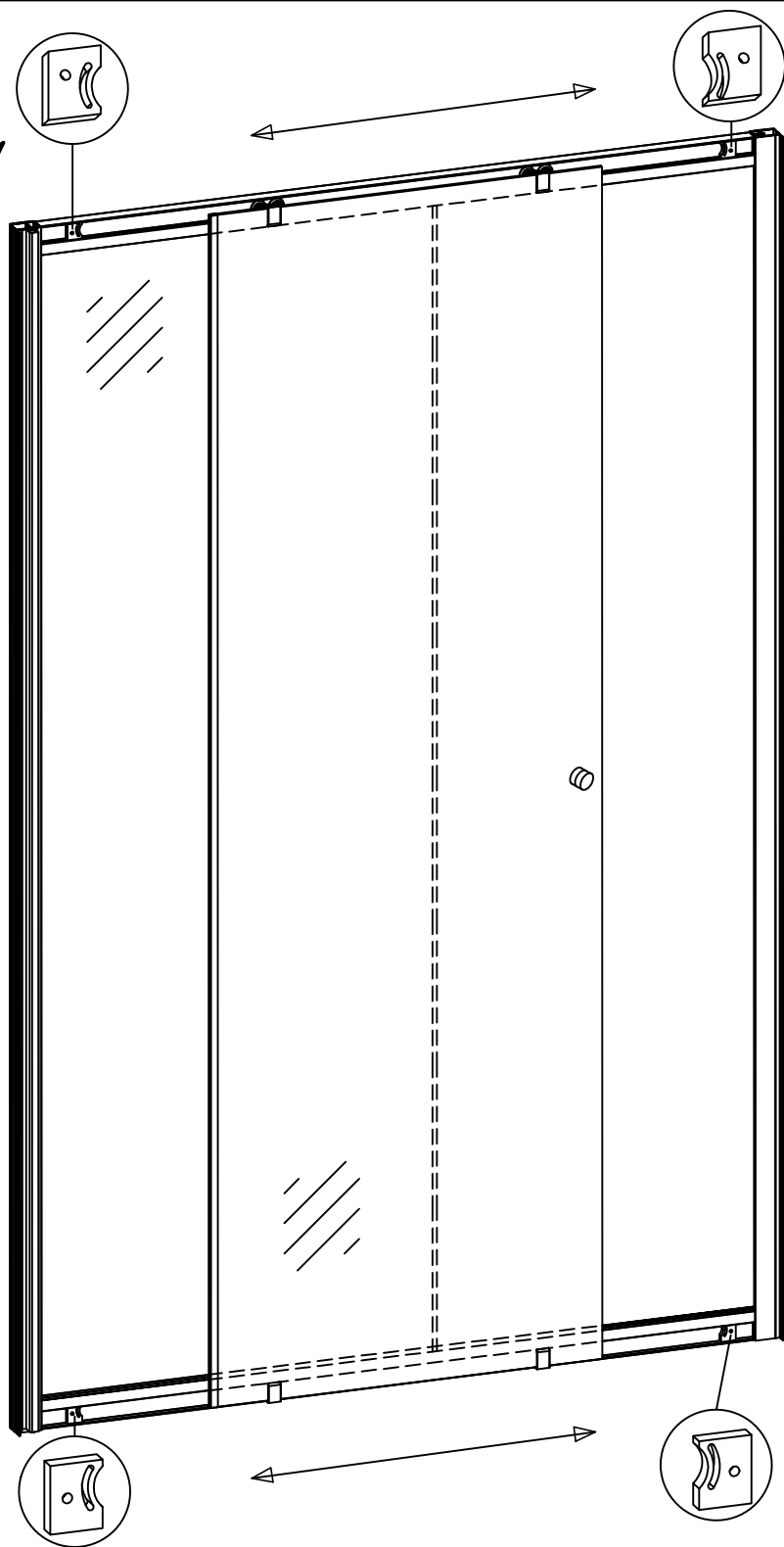
8.1 Устанавливаем дверь на направляющие профили. Регулируем дверь при помощи отвертки.



9. Произвести монтаж комплекта ручек.



10.1



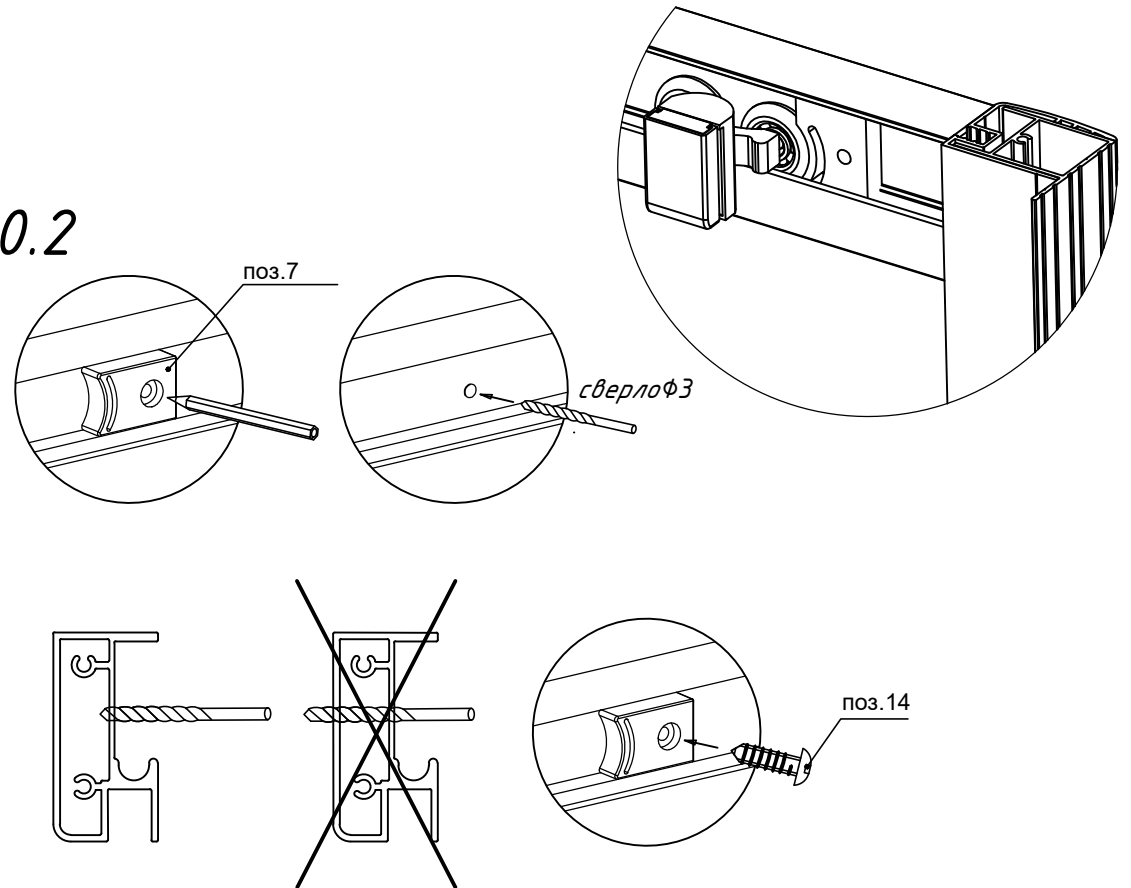
10.1 Установить ограничители поз.7 в нижнюю и верхнюю направляющие, как показано на рисунке.



Внимание! Дверь не должна касаться стены, а ручка – стационарного стекла.

10.2 Убедившись, что ограничители установлены верно, просверлите отверстия в направляющих и закрепите ограничители саморезами, как показано на рисунке.

10.2

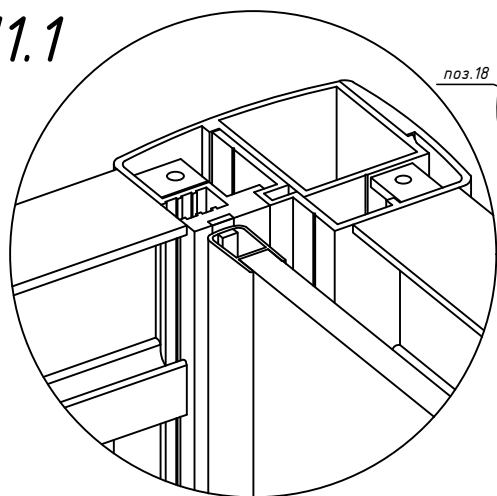


11.1 Перед установкой магнитного уплотнителя на дверь проверьте его полярность, присоединив его к магнитной полосе на профиле согласно рисунку.

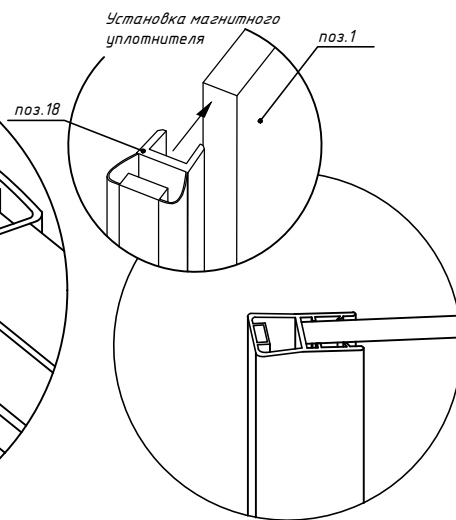
11.2 После определения полярности установите магнитный уплотнитель на дверь.

*при необходимости подрезать уплотнитель

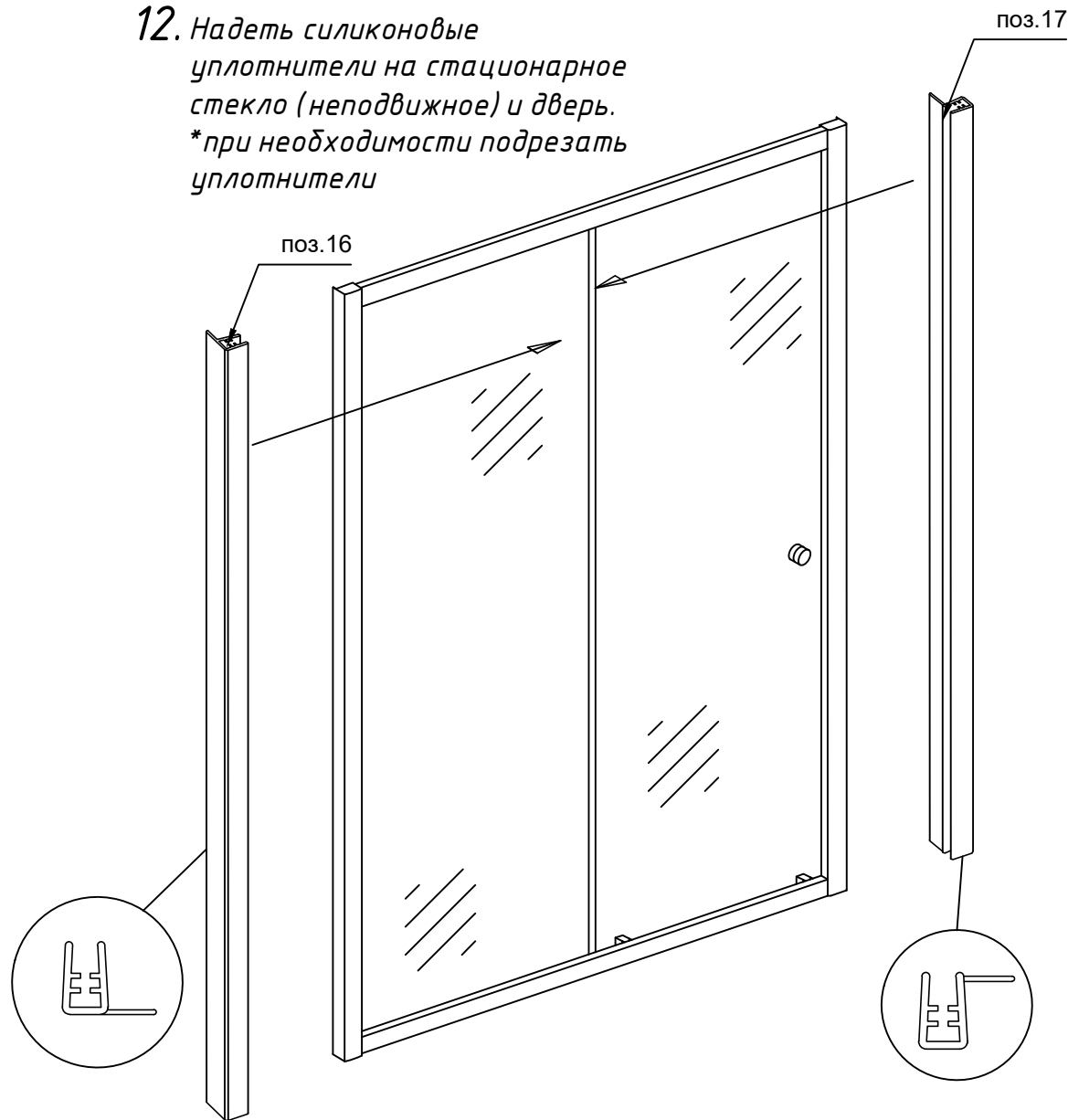
11.1



11.2



12. Надеть силиконовые уплотнители на стационарное стекло (неподвижное) и дверь.
*при необходимости подрезать уплотнители

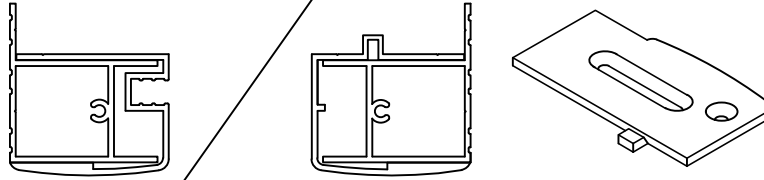


13. Установка заглушек осуществляется на конечном этапе.

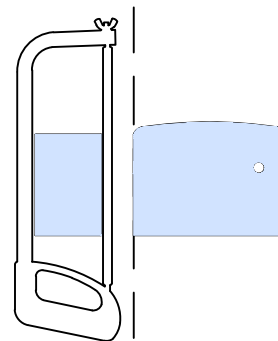
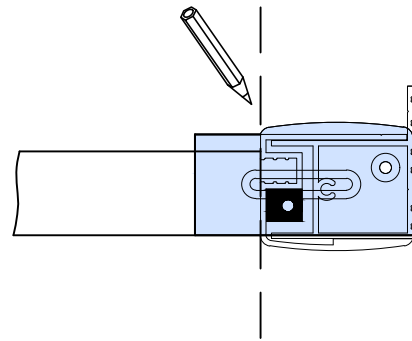
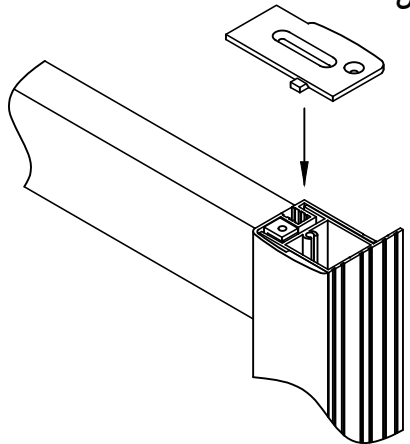
Заглушка является универсальной для двух типов профиля, но имеет сторонность.

13.1

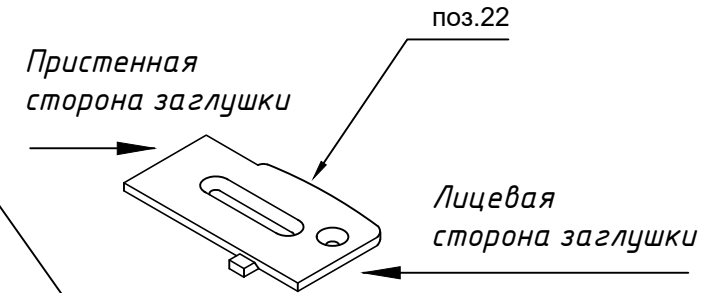
Для данного вида профиля указанный элемент необходимо отломать.



13.2 Необходимо развернуть заглушку лицевой стороной к стене и отметить нужную длину.

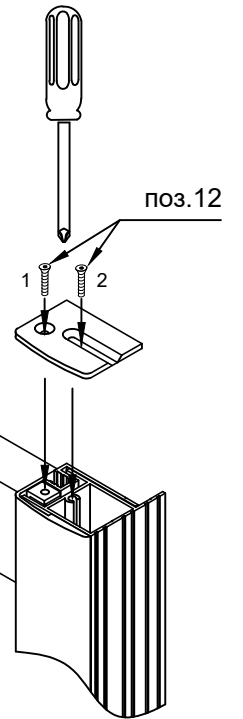


13.3 Обрезать заглушку до необходимого размера (*при помощи ножовки по металлу).

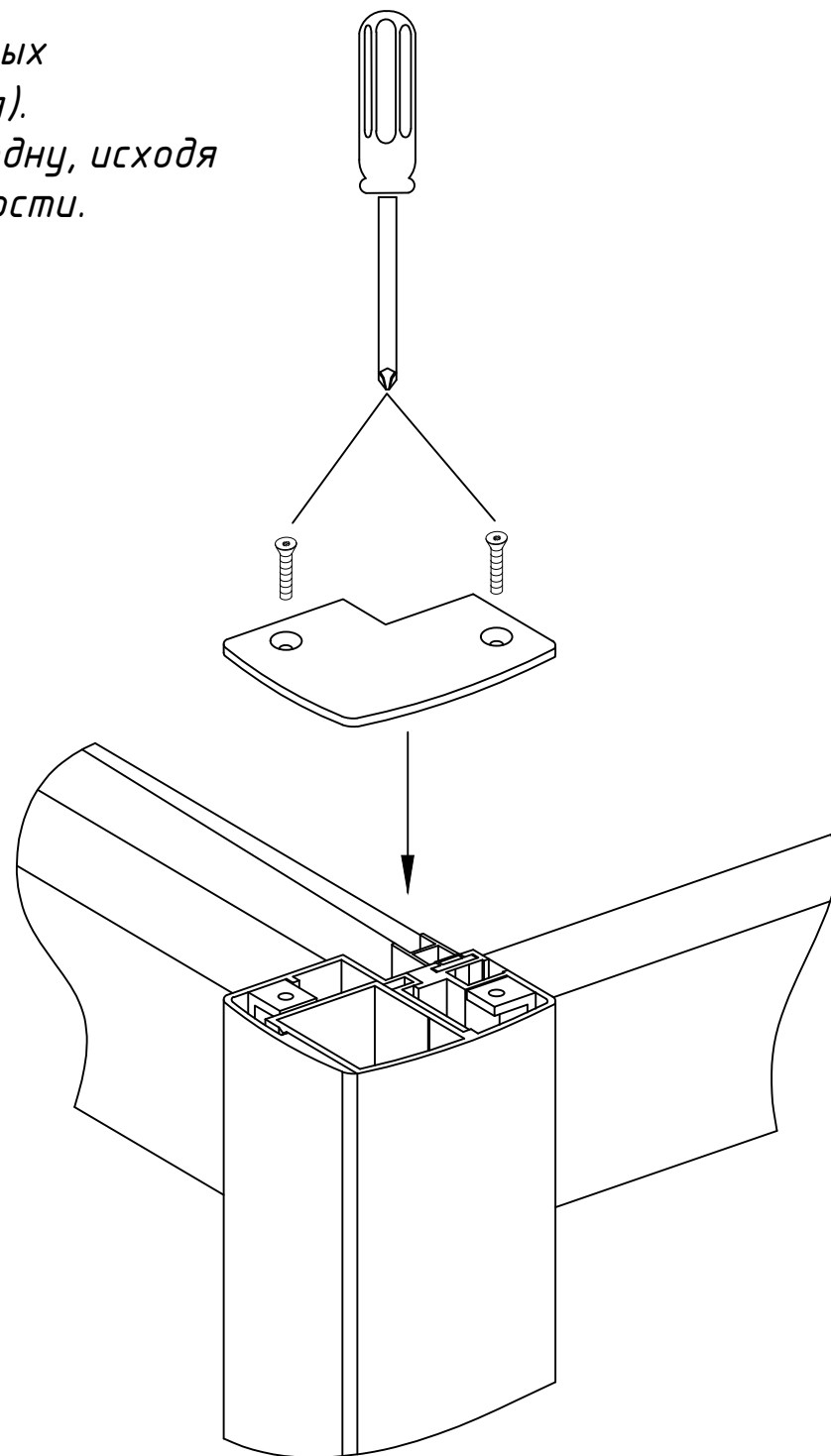


13.4 Установить заглушку обрезанной частью к стене.

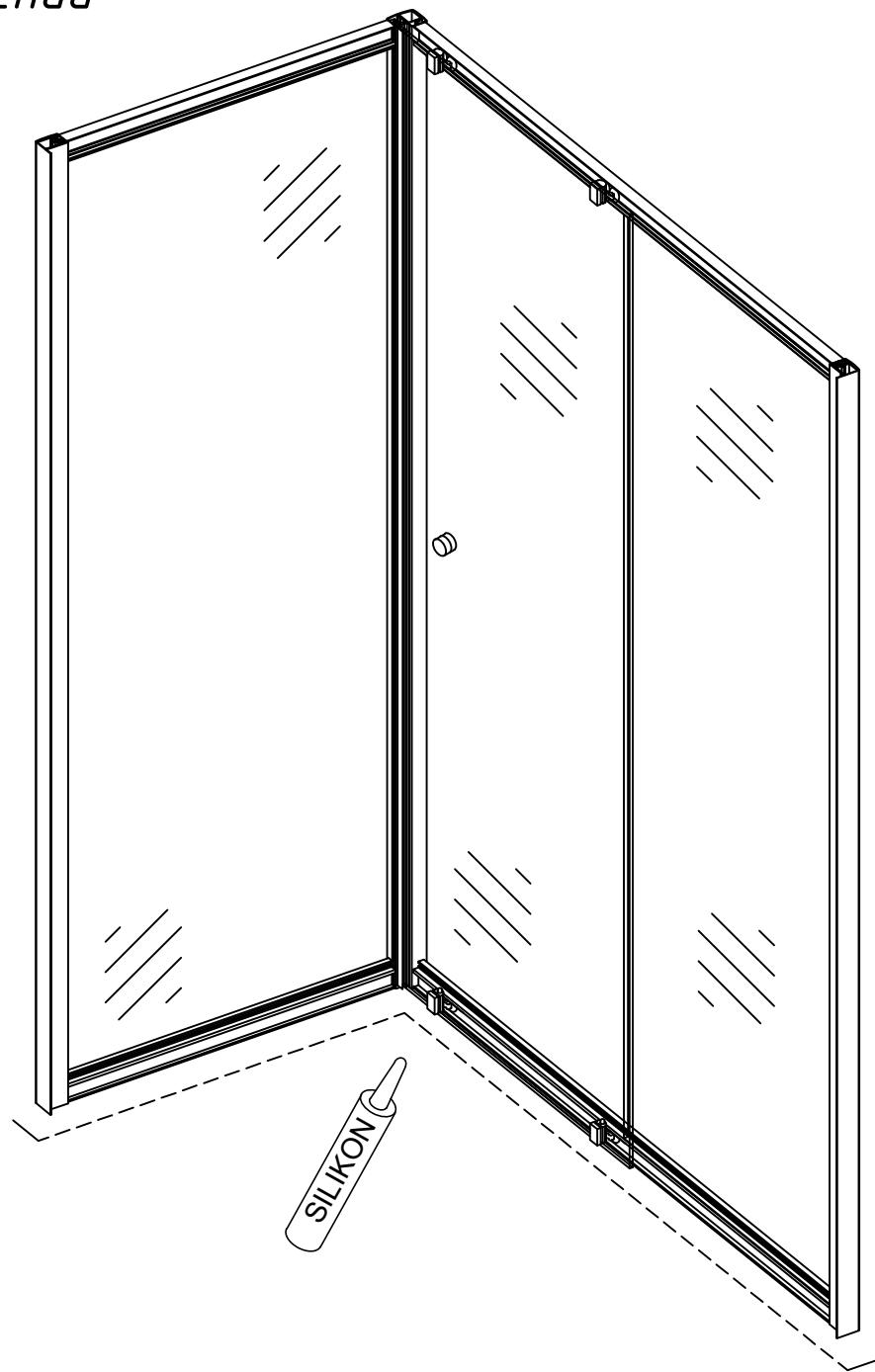
В зависимости от уровня выдвижения профиля, просверлить отверстие под второй саморез (устанавливается на усмотрение клиента).



13.5 В комплекте идет 2 угловых заглушки (правая и левая). Необходимо установить одну, исходя из получившейся сторонности.



*14. Заключительный этап монтажа:
произвести герметизацию соединений
между профилем, стеной и
поддоном/полом (с внутренней
стороны ограждения).*



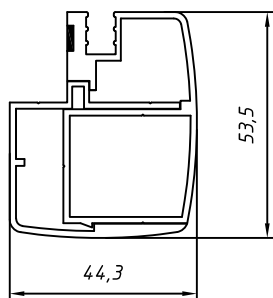
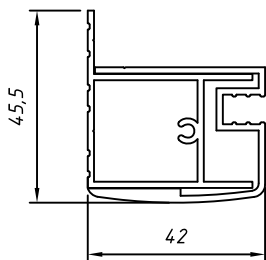
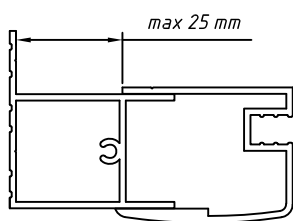
ZV+ZVF Tur Novo

Открытие от углового профиля

Габаритный чертеж.

Вид сверху.

Регулировка осуществляется путем выдвигения профиля.
Размеры указаны в мм.



входная группа

боковина

	Артикул*	Регулировочный размер, мм	Размер В, мм	Размер С, мм	Размер D, мм	Ширина прохода, E	Высота изделия, мм
A1	150	1490-1515	760	670		650	1400
	160	1590-1615	760	770		650	1400
	170	1690-1715	860	770		750	1400
	180	1790-1815	910	820		800	1400
	190	1890-1915	910	920		800	1400
A2	70	690-715			615		1400
	75	740-765			665		1400
	80	790-815			715		1400
	85	840-865			765		1400
	90	890-915			815		1400

*в ограждении каждый размер A1 может сочетаться с каждым размером A2

