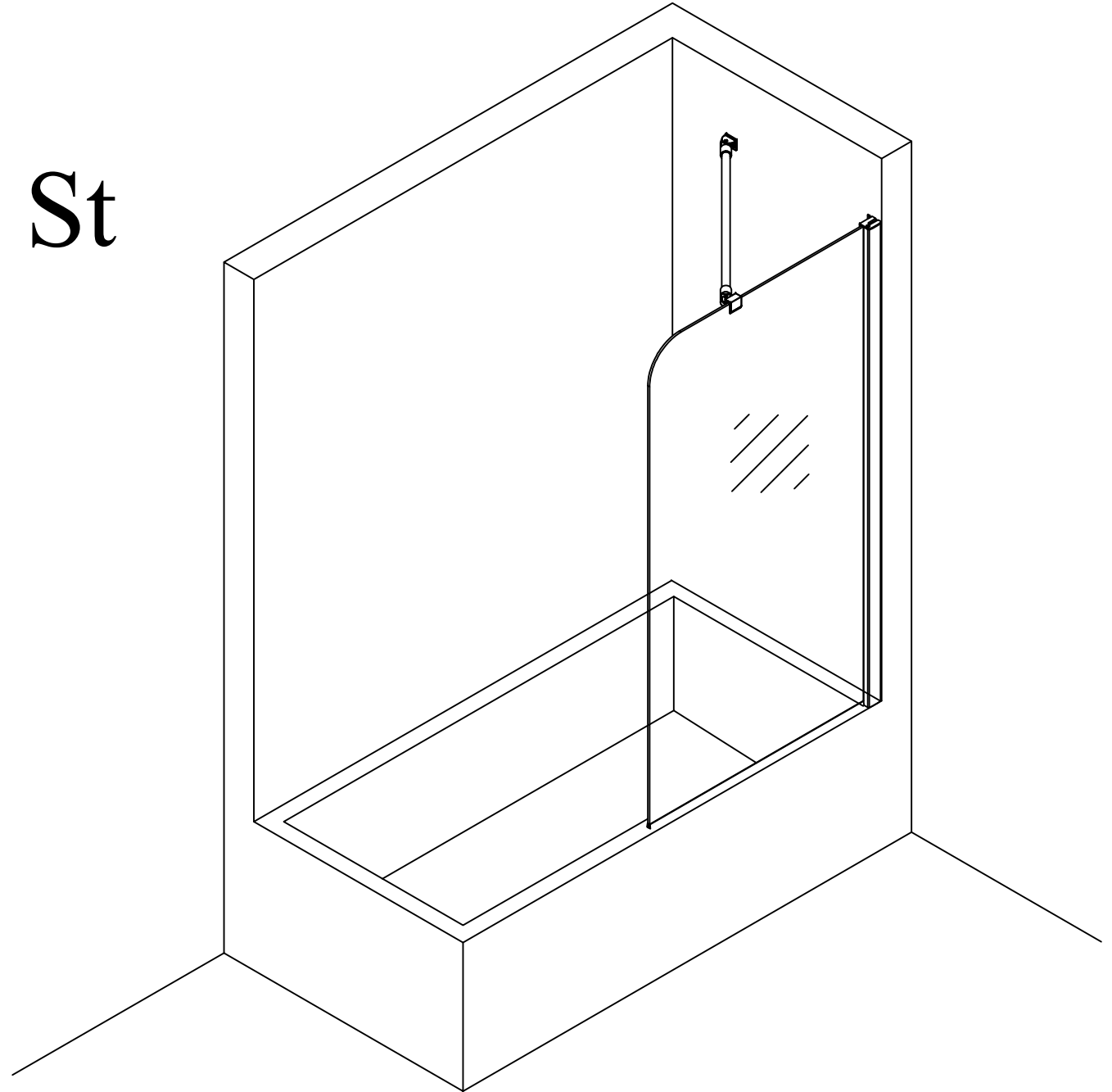


Installation Instructions

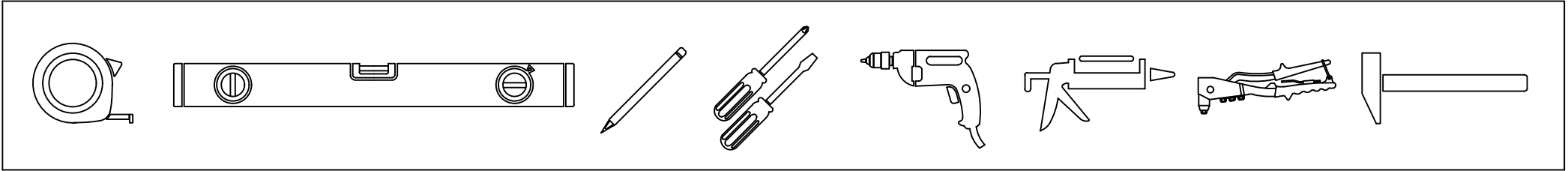
EV Novo St

76


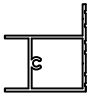
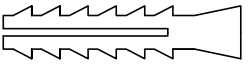
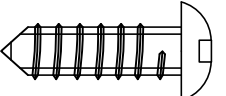


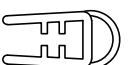


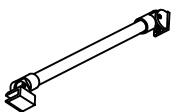
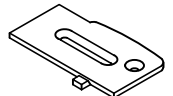
VegasGlass
Shower Systems

Инструменты необходимые для установки



Комплектация

Позиция	Наименование	Количество	Примечание	Контроль
1	Профиль + глухое стекло	1		
2	Пристенный профиль	1		
3	Дюбель 56x30	3		
4	Саморез 4,2x32	3		
5	Саморез 3,5x16	3		
6	Заглушка / Шайба заглушки	6/6		
7	Уплотнитель силиконовый	1		

Позиция	Наименование	Количество	Примечание	Контроль
8	Фиксатор для стекла (длина трубы 0,6м)	1		
9	Заглушки (лев. и прав.)	2		

ОТК

Подпись

Дата

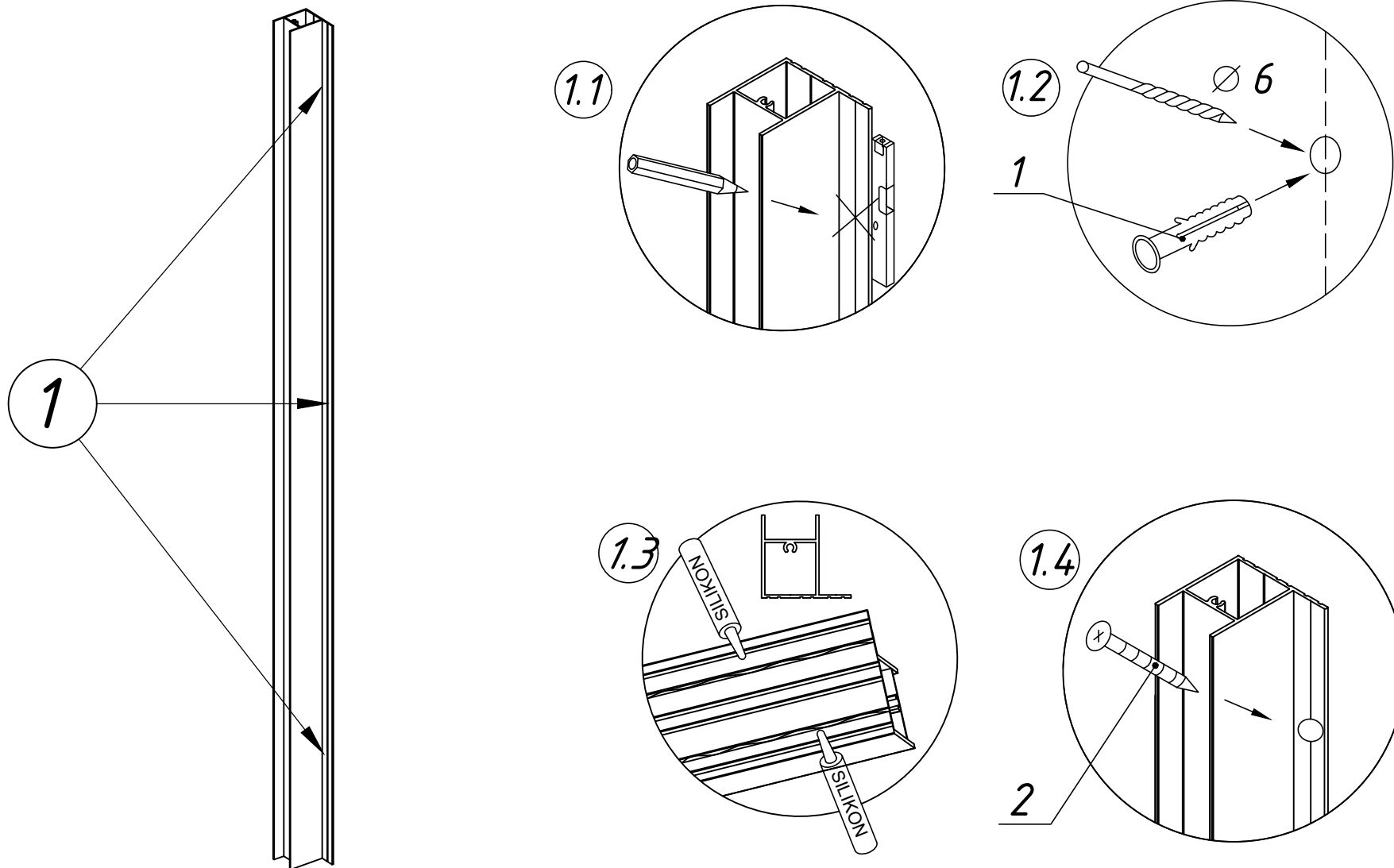
1. Установка пристенного профиля.

1.1 Сделать отметки на стене через отверстия в пристенном профиле, расположив его строго вертикально (использовать уровень).

1.2 Отодвинув профиль в сторону, просверлить отверстия в стене по отметкам. Установить дюбели (поз.3) в отверстия.

1.3 Нанести в пазы пристенных профилей клей-герметик, как показано на рисунке.

1.4 Прикрутить пристенный профиль саморезами к стене (поз.4).



2. Установить силиконовый уплотнитель на нижнюю кромку стекла.

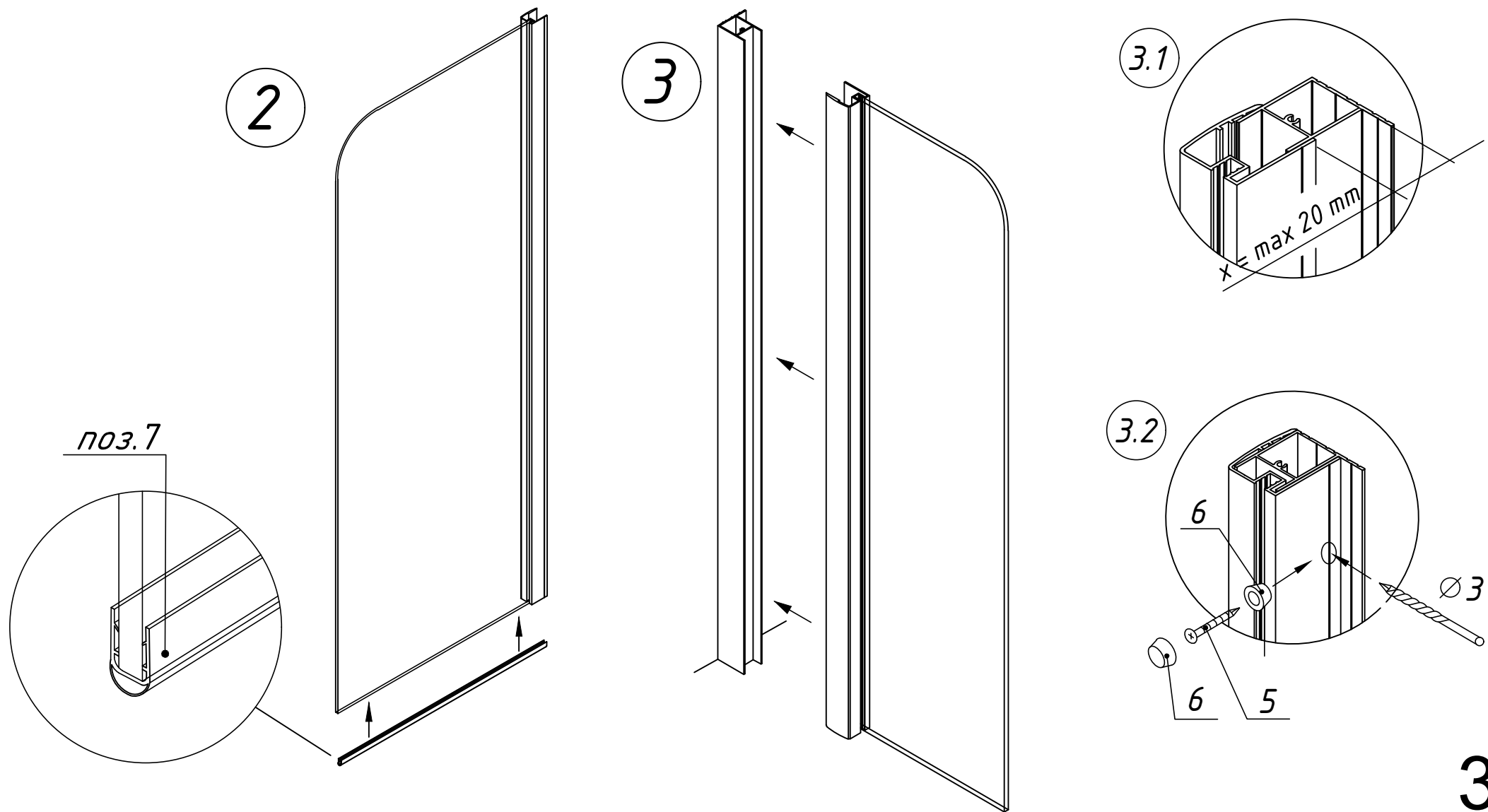
3. Установить изделие на пристенные профили.

3.1 Максимально возможная регулировка - 20 мм.

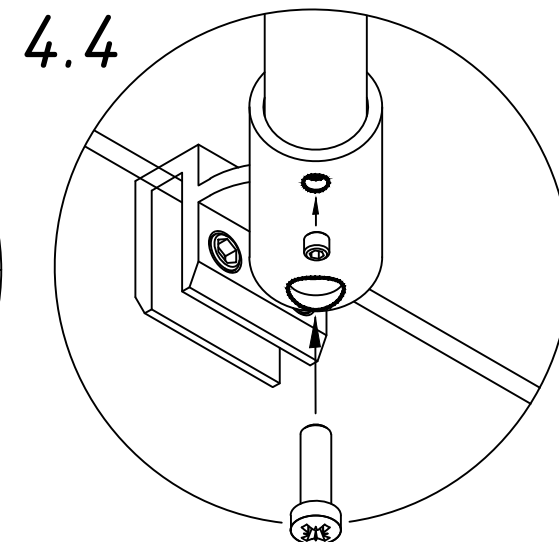
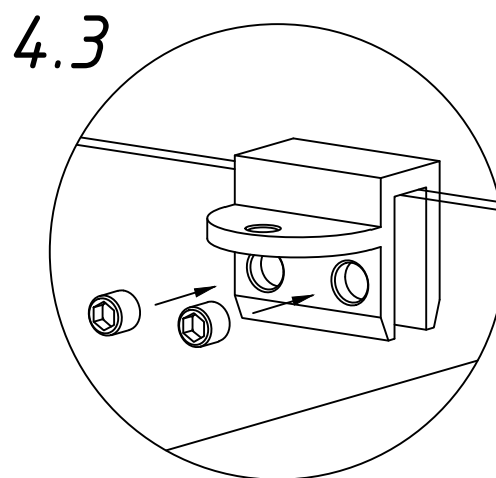
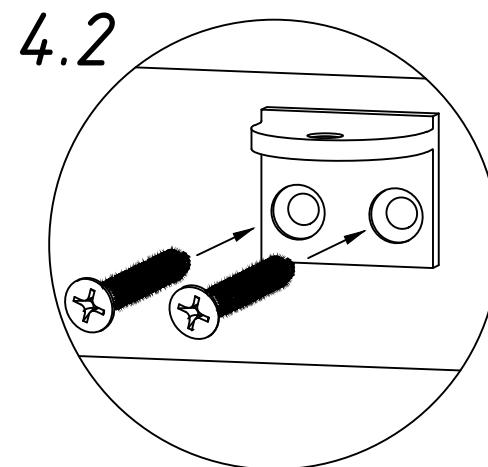
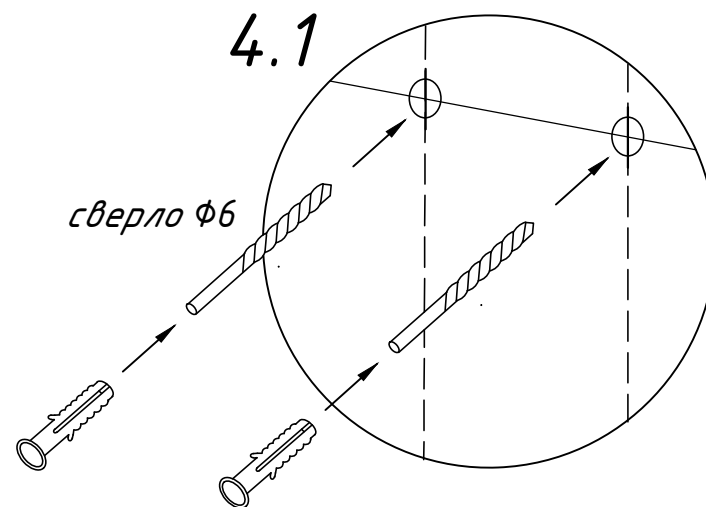
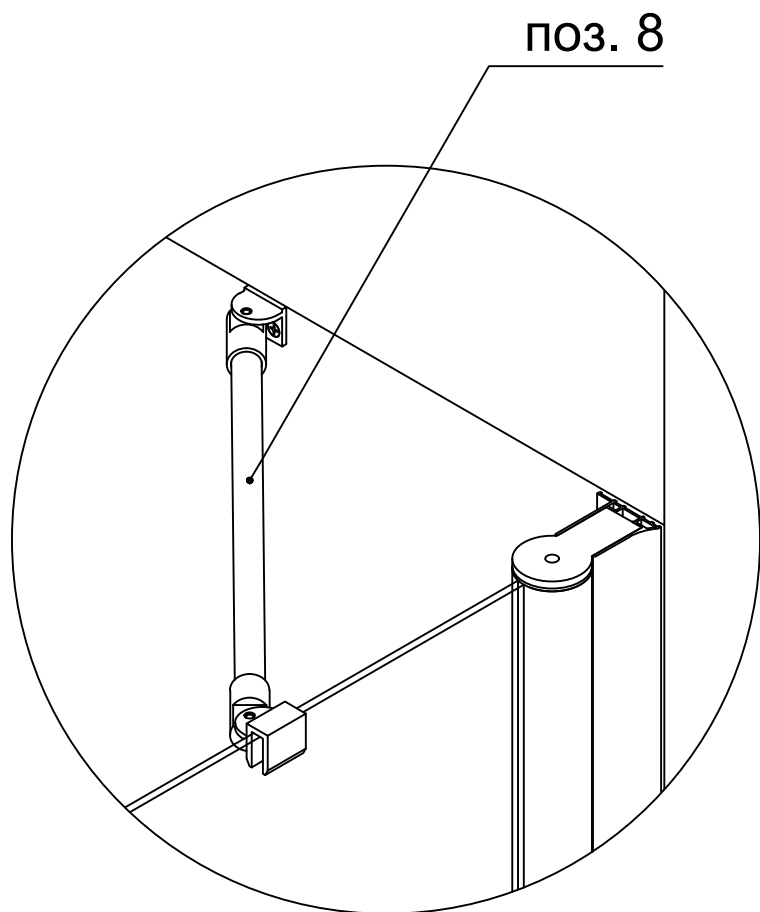
3.2 После регулировки изделие необходимо закрепить. Для этого требуется просверлить отверстия в профиле сверлом $\Phi 3,0$ мм, равномерно распределив их по длине профиля (3 шт), как показано на рисунке 3.2. В полученные отверстия закрутить саморезы (поз.5).

Центром отверстия должен быть паз в профиле.

Внимание: крепежные элементы должны располагаться с внутренней стороны изделия.



4. Произвести сборку и монтаж углового фиксатора (стена - стационар).

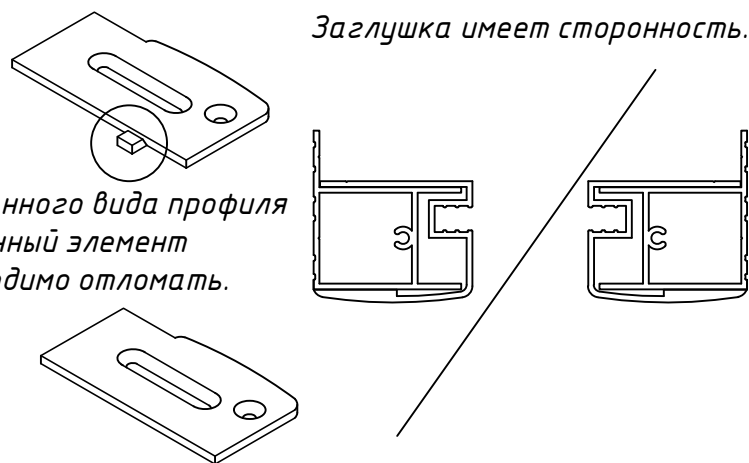


Затянуть установочные винты
на обоих концевиках фиксатора.

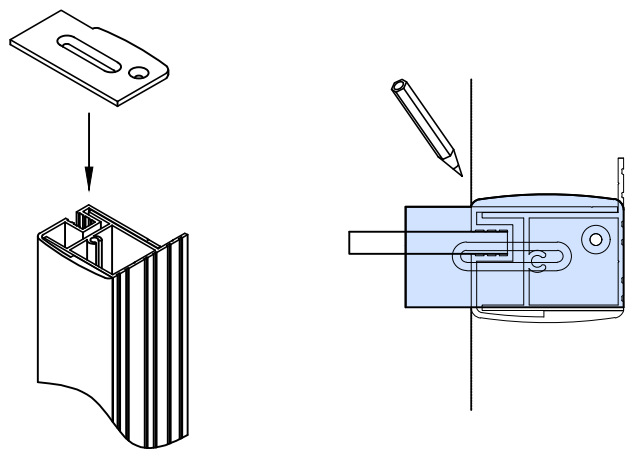
5. Установка заглушек осуществляется на конечном этапе.

5.1

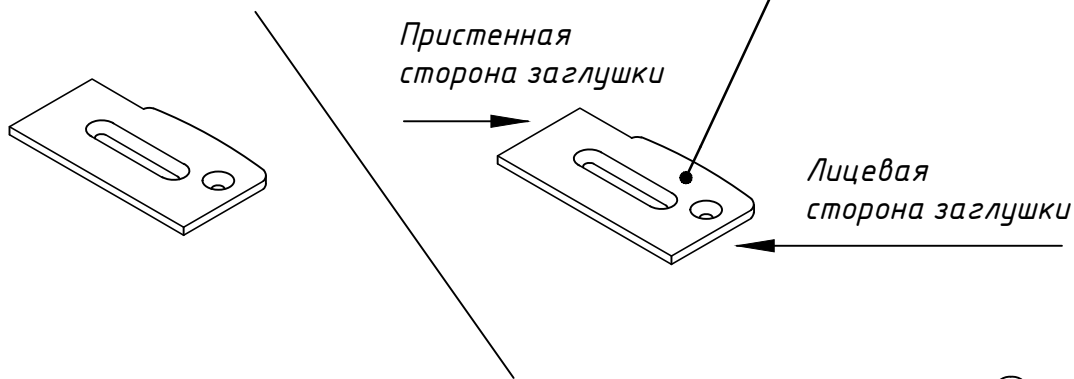
Для данного вида профиля указанный элемент необходимо отломать.



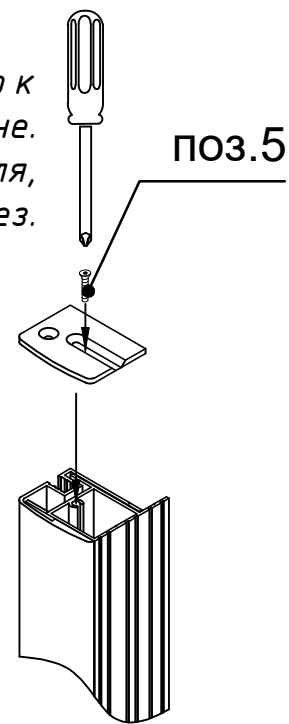
5.2 Необходимо развернуть заглушку лицевой стороной к стене и отметить нужную длину.



5.3 Обрезать заглушку до необходимого размера (*при помощи ножовки по металлу).

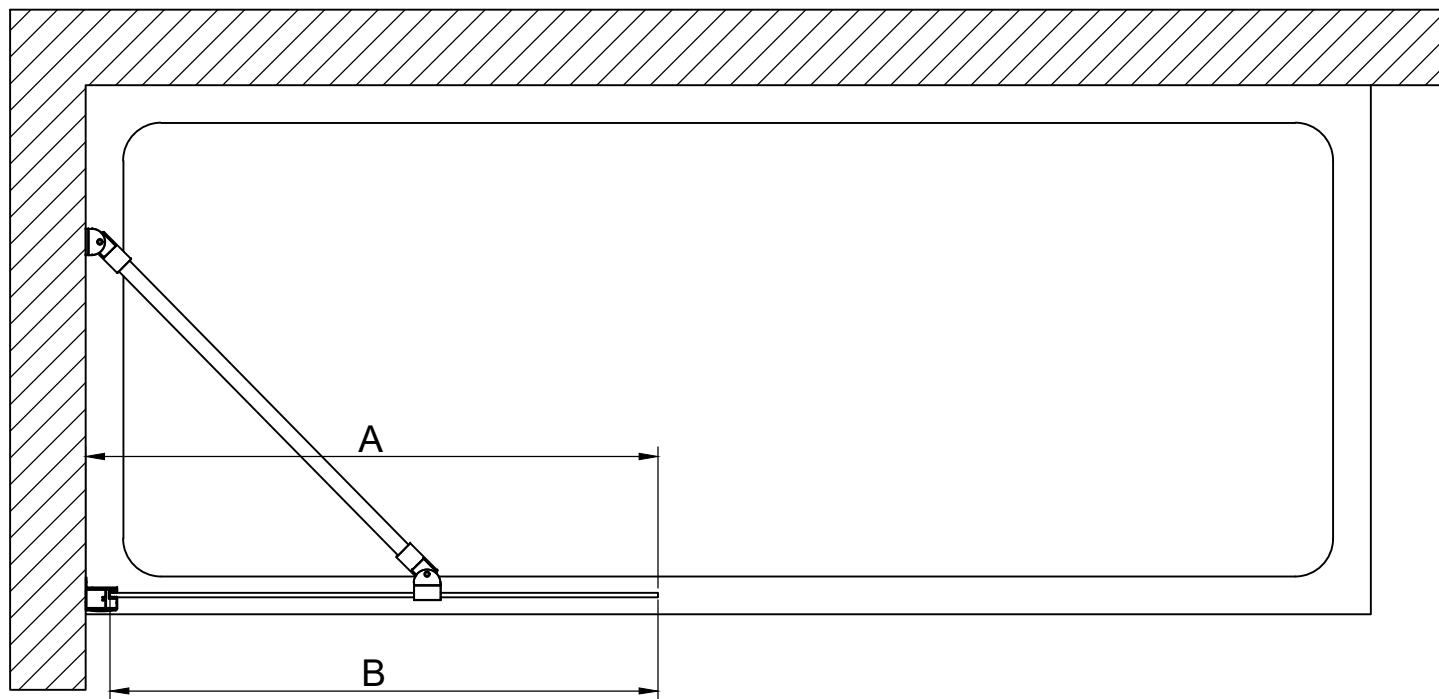


5.4 Установить заглушку обрезанной частью к стене. В зависимости от уровня выдвижения профиля, просверлить отверстие под саморез.

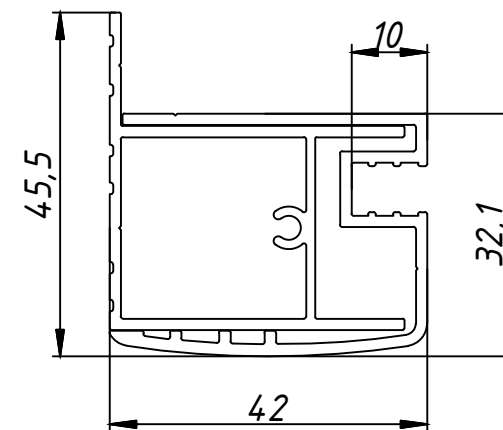
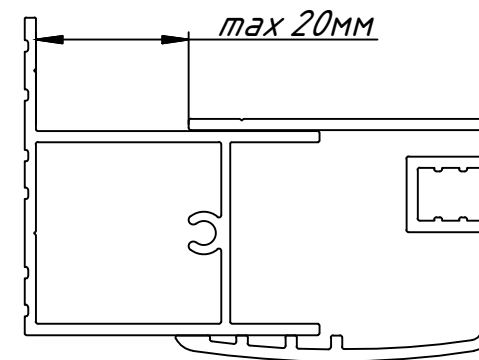


EV Novo St 76. Габаритный чертеж.

Вид сверху.



Регулировка осуществляется путем выдвижения профиля. Размеры указаны в мм.



Артикул	Регулировочный размер А, мм	Размер В, мм	Высота изделия, мм
76	760-780	725	1390

Внимание: необходимо понимать, что душевые ограждения не обеспечивают полной герметичности по периметру, а предназначены для защиты от брызг воды. При значительной нагрузке небольшое количество воды может вытечь наружу.