

# Инструкция по установке

ZS NOVO

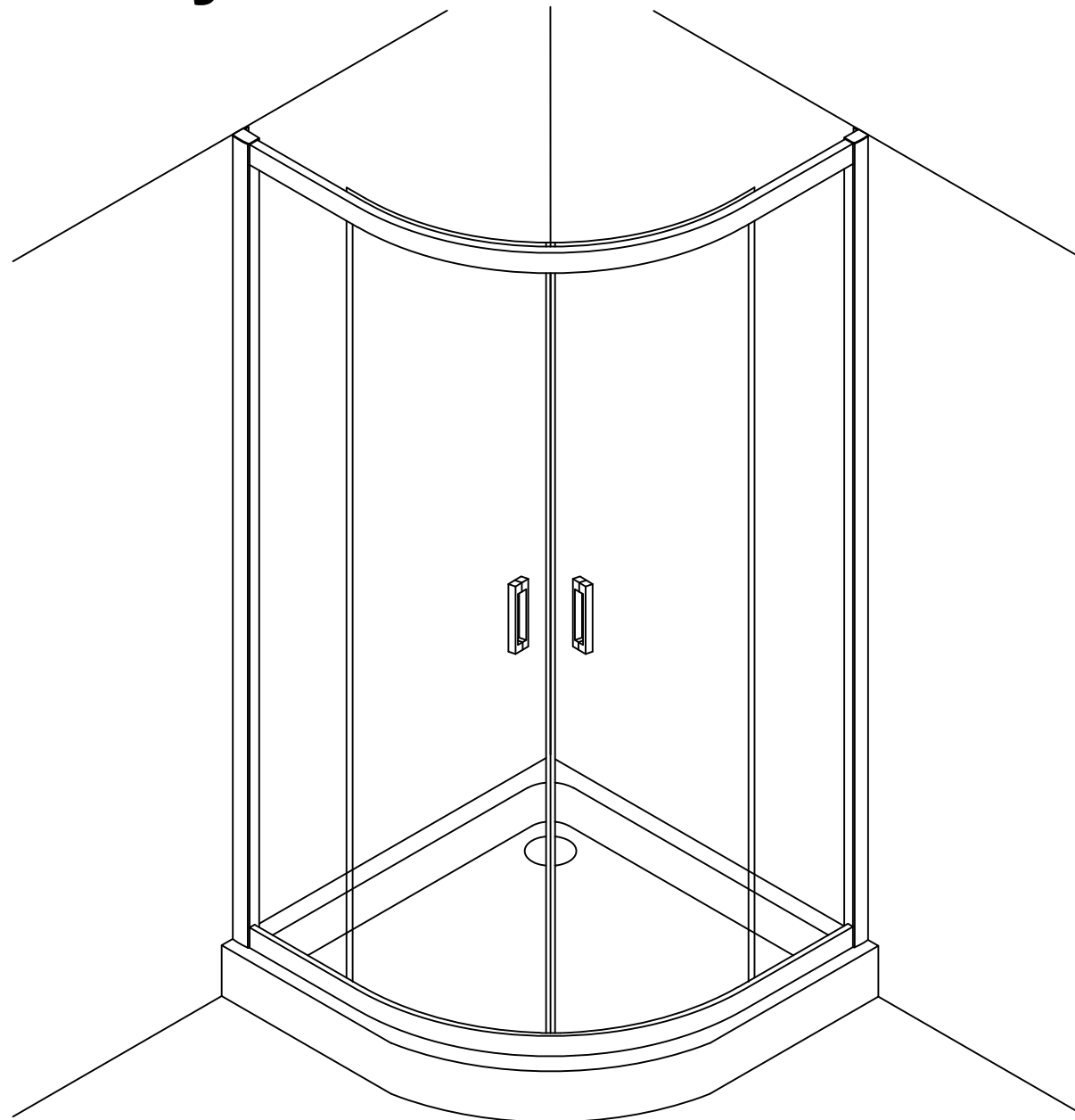
80

90

100

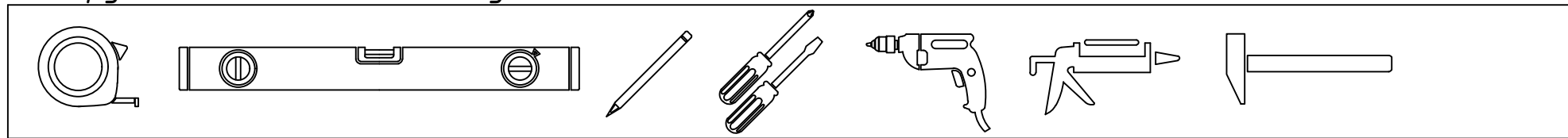
110

120



Vegasla  
Shower Systems

# Инструменты необходимые для установки



## Комплектация

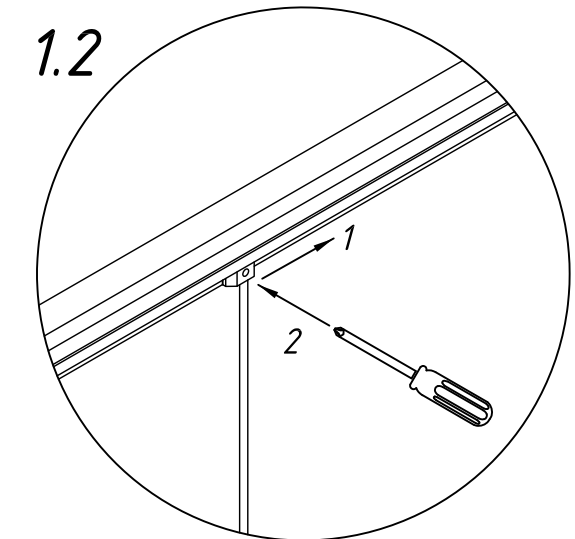
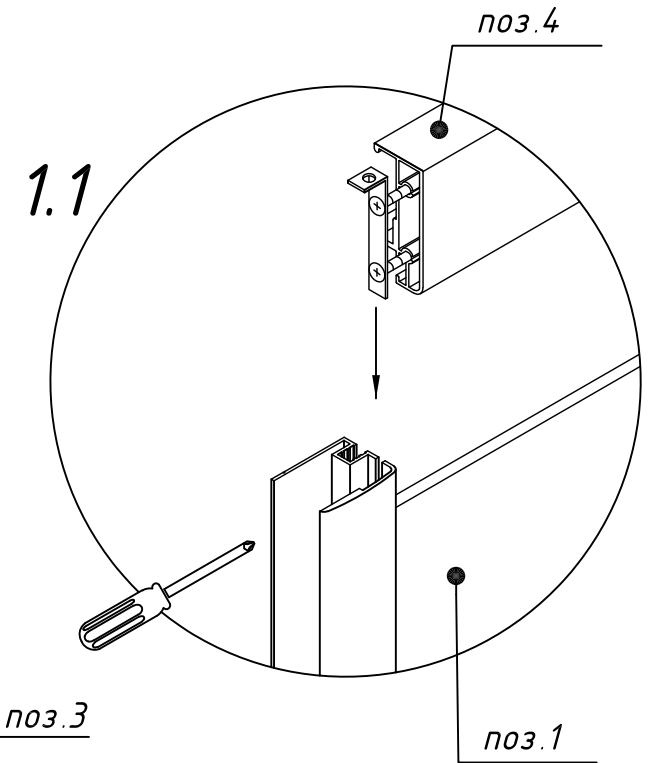
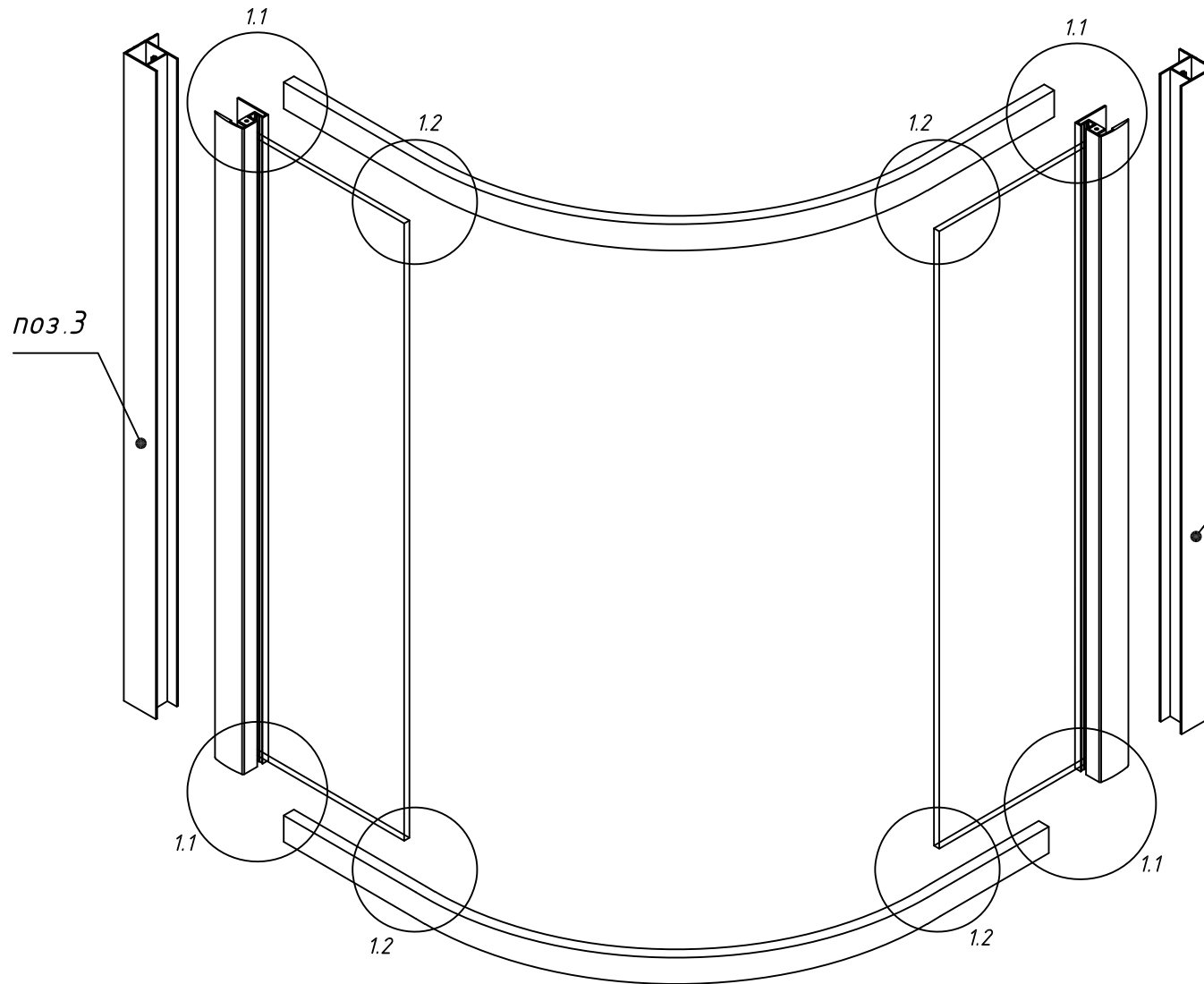
Позиция	Наименование	Количество	Примечание	Контроль
1	Профиль + глухое стекло	2		
2	Стекло с отверстиями (дверь)	2		
3	Пристенный профиль	2		
4	Направляющие профили (комплекты)	2		
4.1	Перекладина - дуга (верхняя и нижняя)	2		
4.2	Металлическая г-образная планка	4		
4.3	Саморез 3,5x32	8		
4.4	Силиконовый уплотнитель	4		
4.5	Фиксатор стационара (с креплением)	4		
4.6	Ограничитель хода	8		

5	Дюбель 56x30	6		
6	Саморез 4,2x32	6		
7	Саморез 3,5x16	14		
8	Заглушка / Шайба заглушки	12/12		
9	Уплотнитель силиконовый (404/14)	2		
10	Уплотнитель силиконовый (403/7)	2		
11	Уплотнитель (с магнитом)	2		
12	Ролики нижние	4		
13	Ролики верхние	4		
14	Ручки дверные (комплект)	2		
15	Заглушки (лев. и прав.)	2		

# 1. Собрать каркас ограждения.

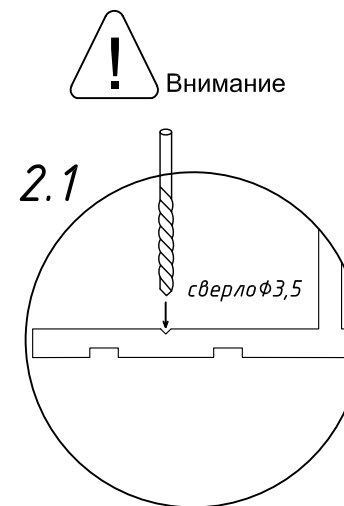
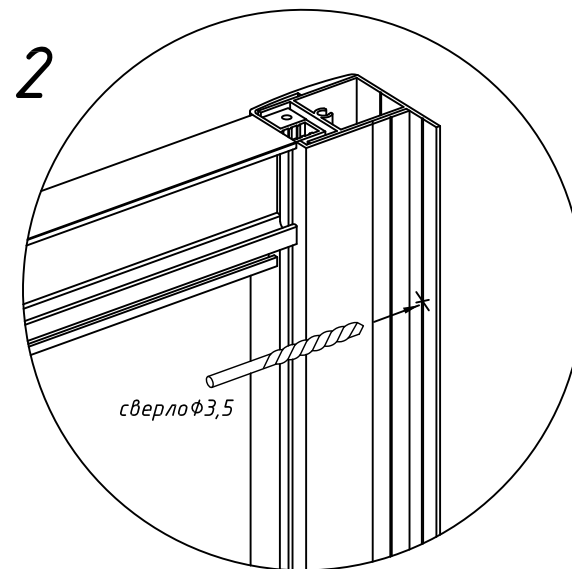
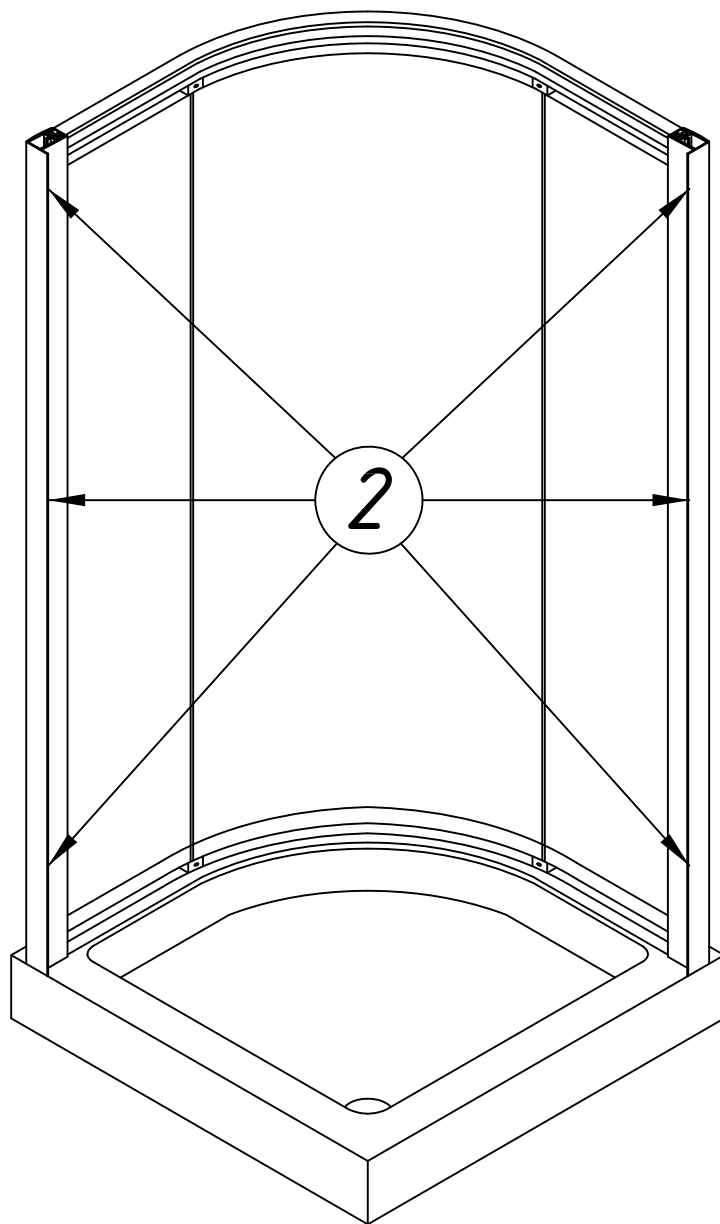
1.1 Прикрепить верхние и нижние направляющие (дуги).

1.2 Зафиксировать стационарное стекло на нижней и верхней направляющих (как показано на рисунке).



2. Равномерно по высоте распределить и просверлить отверстия в пристенных профилях (по 3 отверстия на каждый профиль).

2.1 Внимание: центром отверстия должен быть паз в профиле (как показано на рисунке).



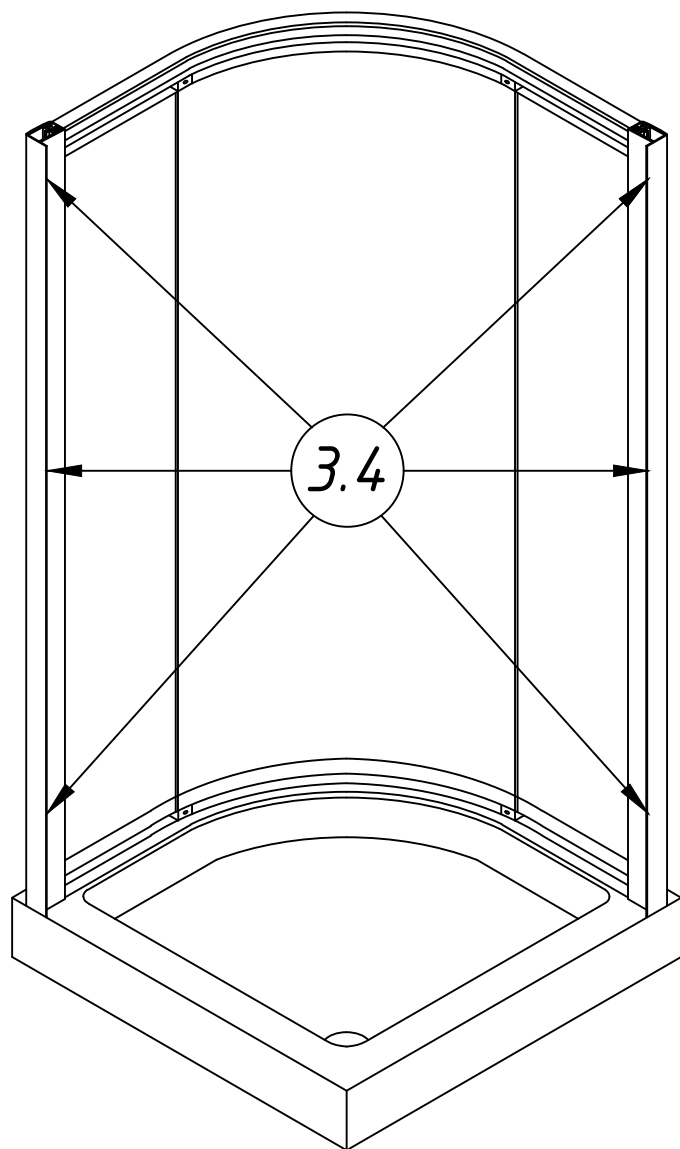
### 3. Установить собранный каркас в проем.

3.1 Выровнять ограждение по вертикали, воспользовавшись уровнем.

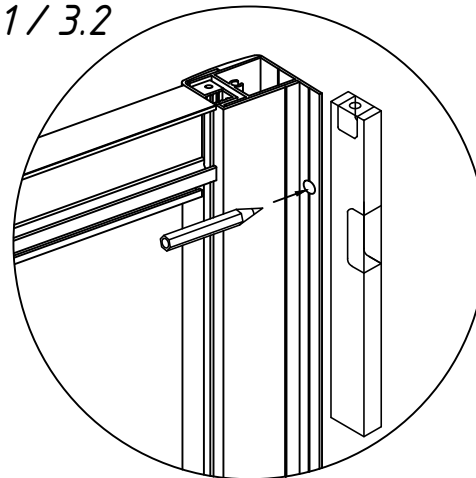
3.2 Через просверленные отверстия в пристенных профилях, сделать отметки на стене.

3.3 Убрать ограждение и просверлить отверстия в стене по меткам. Установить дюбели в полученные отверстия.

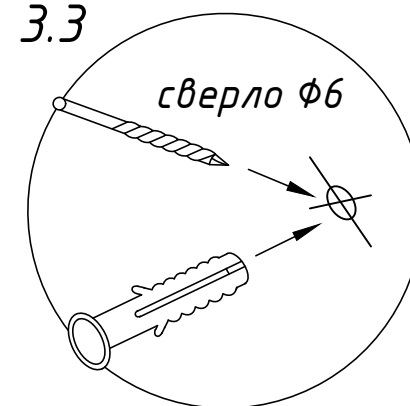
3.4 Установить каркас ограждения в проем и прикрутить саморезами через пластиковые шайбы заглушек. Закрывать саморезы декоративными заглушками.



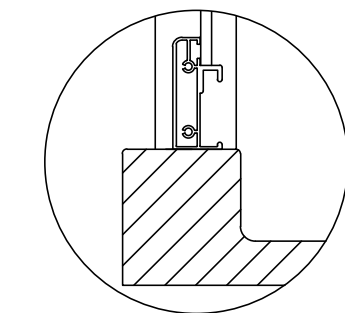
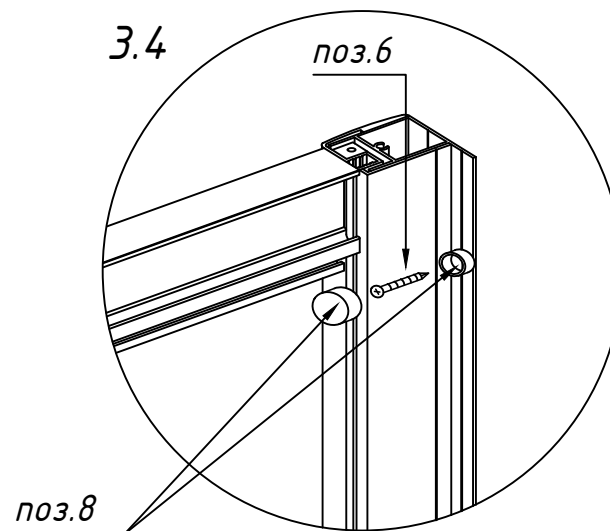
3.1 / 3.2



3.3

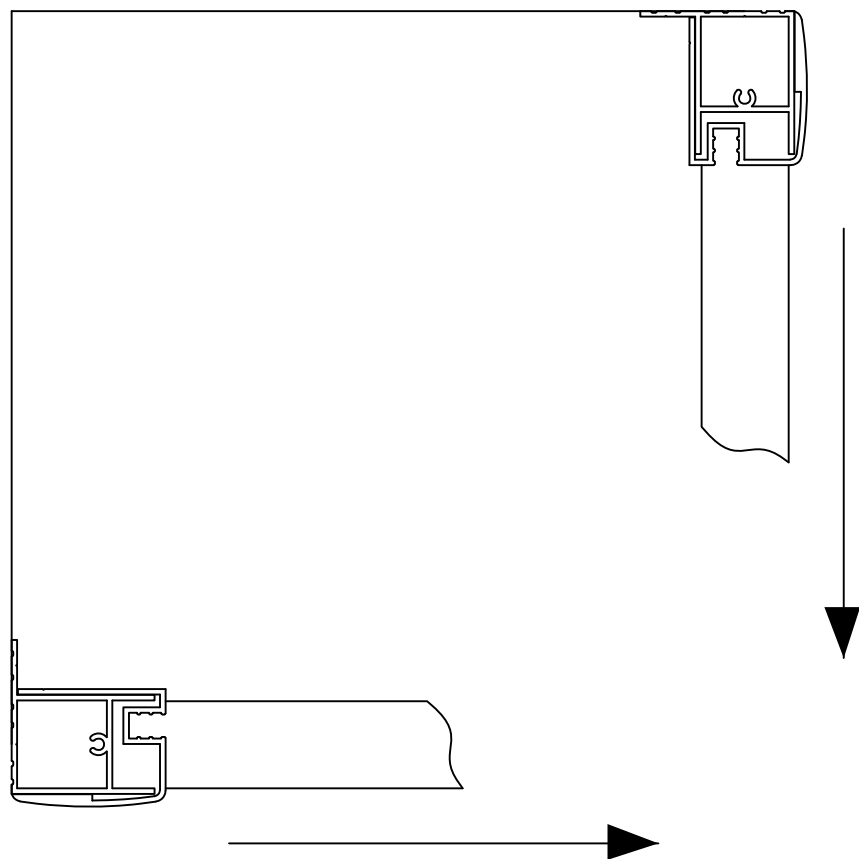


3.4

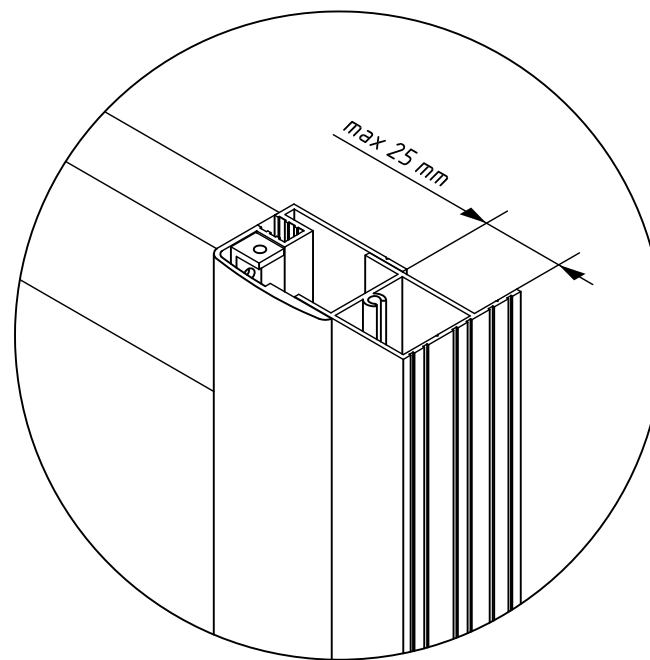


Установка ограждения производится по внутреннему краю бортика по рекомендации производителя.

#### 4. Отрегулировать ограждение.



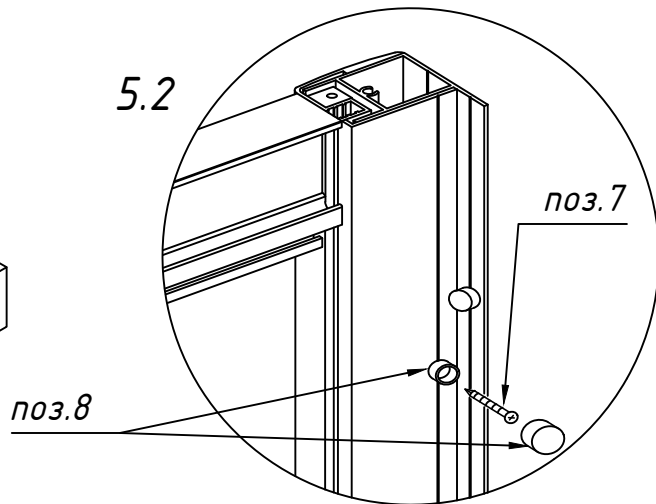
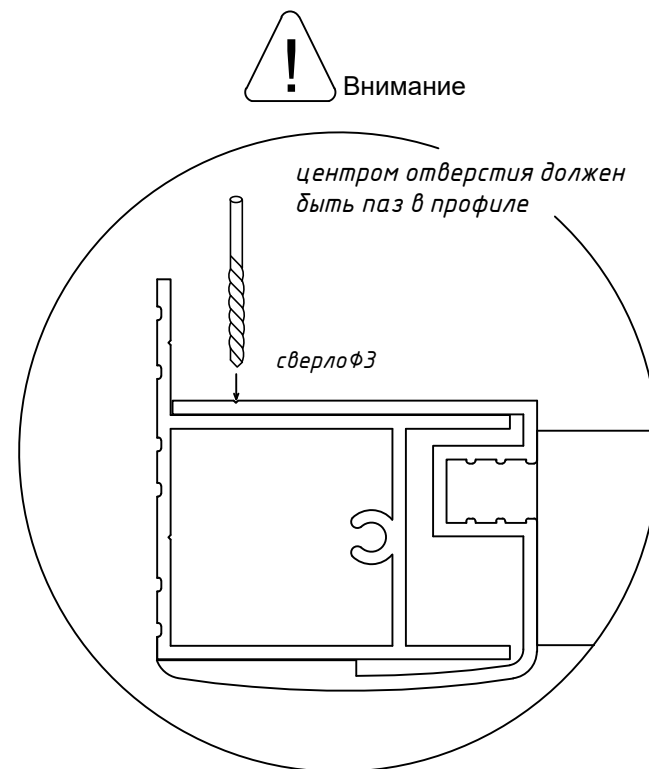
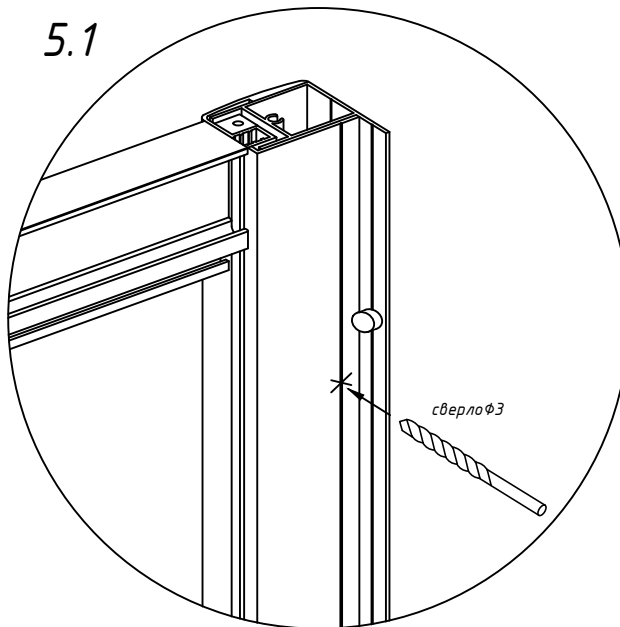
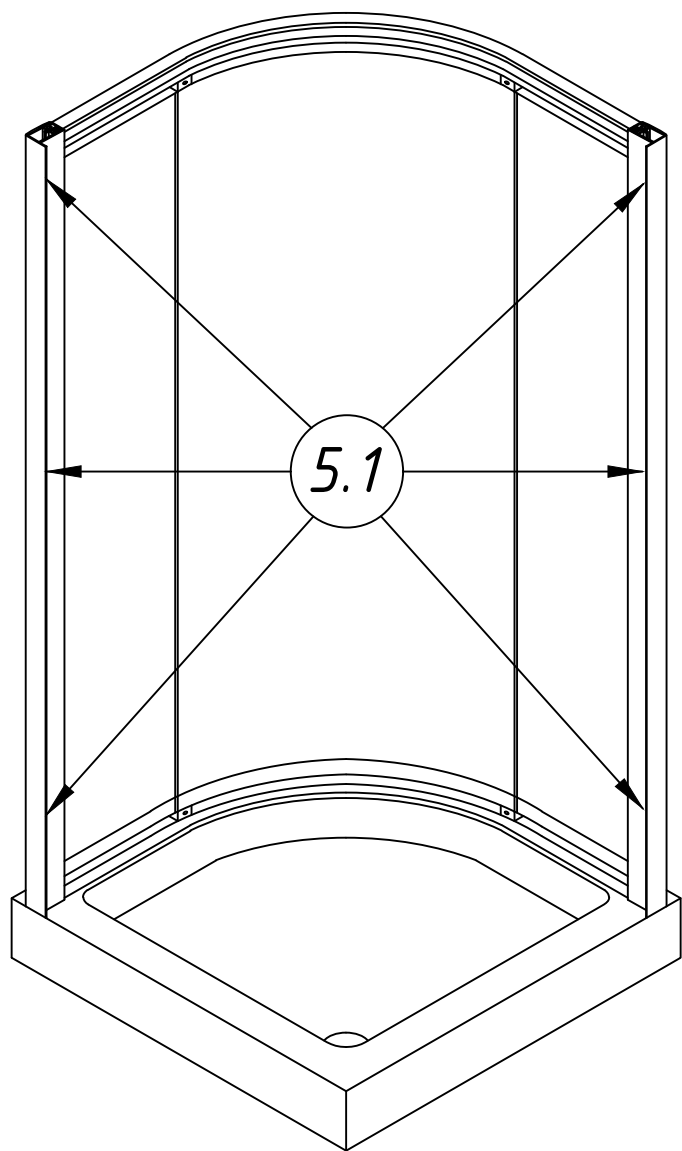
Регулировка осуществляется путем выдвигения профиля (максимально возможное выдвигение – 25 мм с каждой стороны).



5. После регулировки ограждения, необходимо зафиксировать его в установленном положении, используя саморезы.

5.1 Просверлить отверстия (по 3 шт с каждой стороны, равномерно распределив их по высоте).

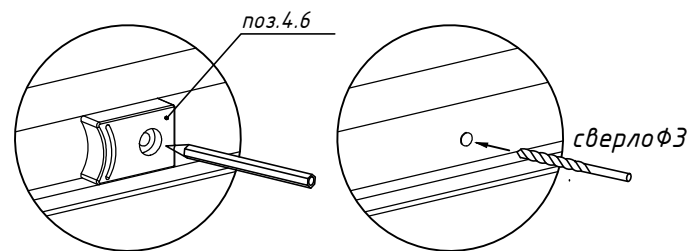
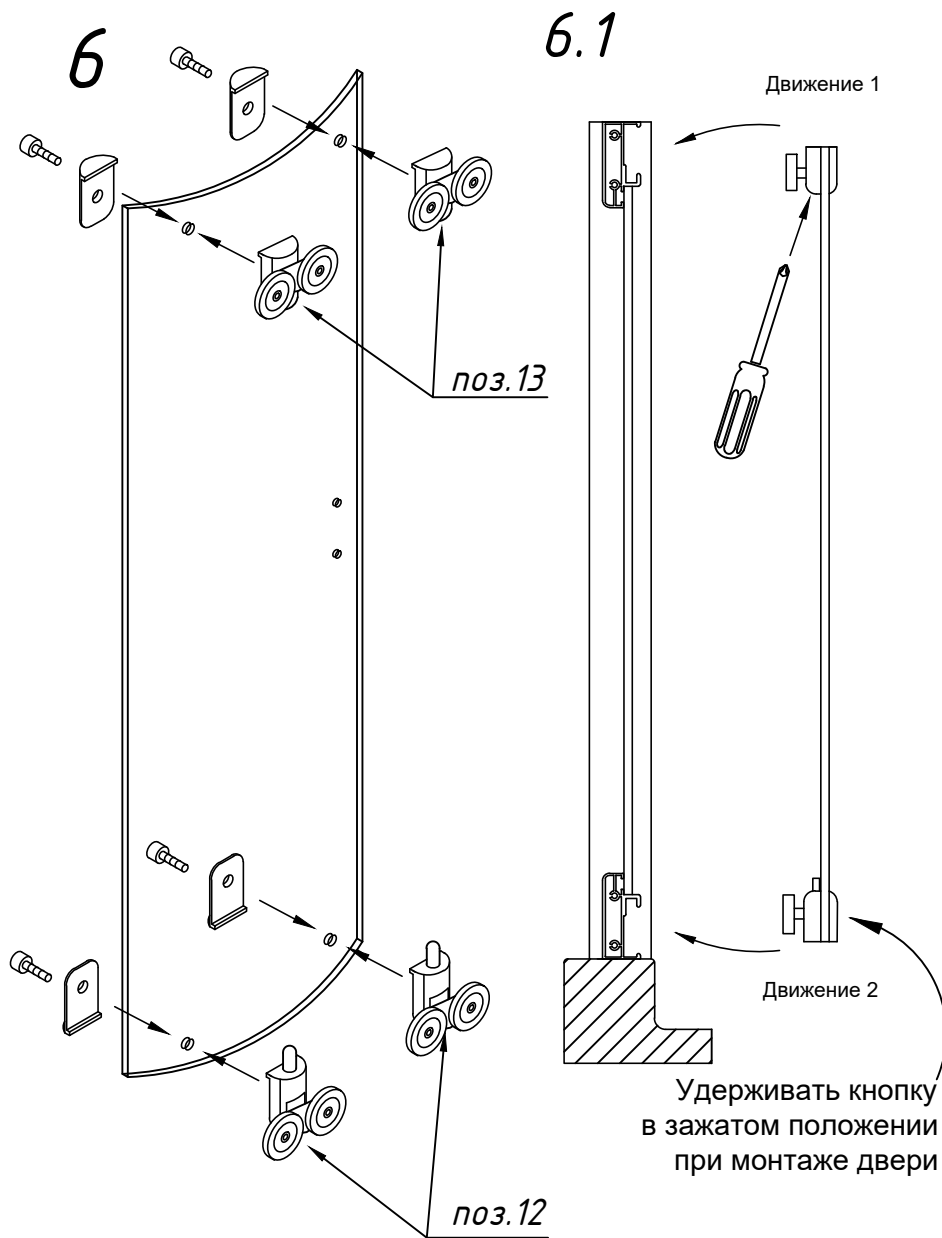
5.2 Установить саморезы в полученные отверстия (установка осуществляется через пластиковые шайбы заглушек). После установки надеть декоративные заглушки.



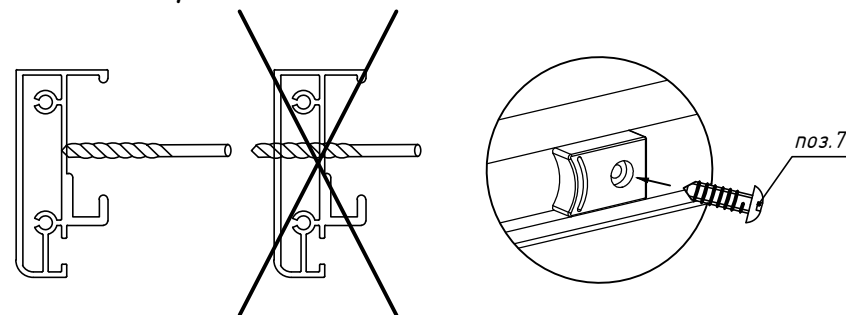
Необходимо предварительно разметить расположение крепежных элементов с расчетом на декоративные заглушки, закрывающие саморезы, как показано на рисунке.

6. Устанавливаем ролики на дверные стеклянные полотна.

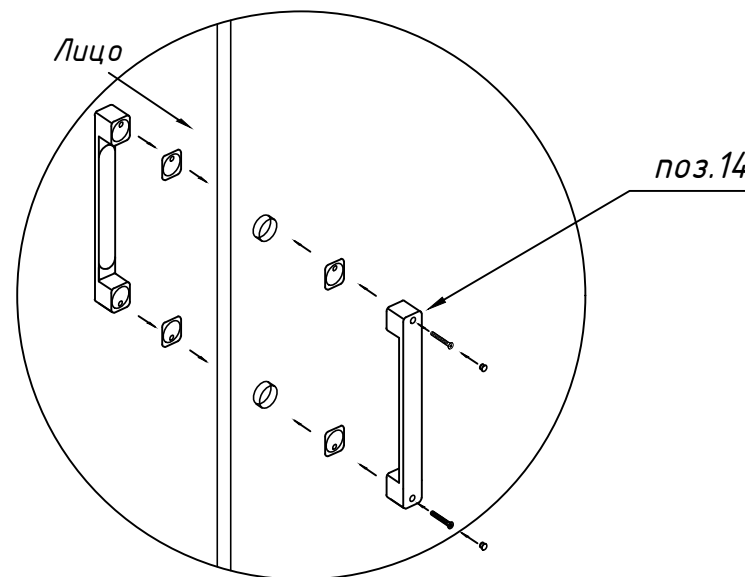
6.1 Устанавливаем двери на направляющие профили. Регулируем двери при помощи отвертки.



7. Отрегулировать и закрепить ограничители хода двери.

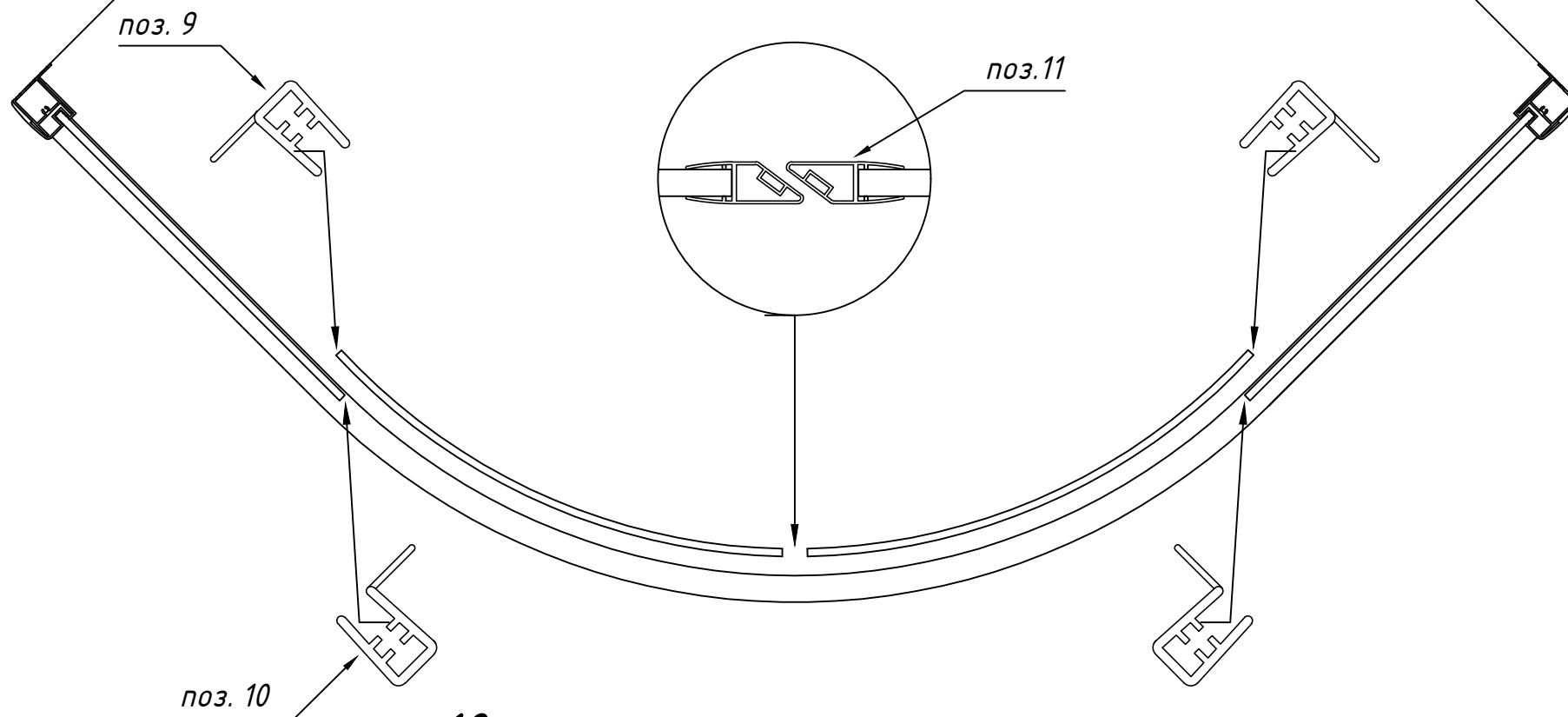


8. Произвести монтаж комплекта ручек.  
Ручка с монтажным отверстием устанавливается с внутренней стороны изделия.  
После установки ручек установить заглушки закрывающие винты.





## 9. Установить магнитные уплотнители на двери



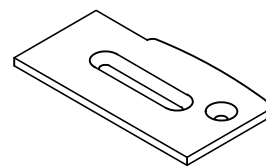
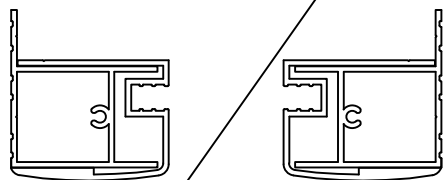
10. Надеть силиконовые уплотнители на стационарные стекла (неподвижные) и двери.  
\*при необходимости подрезать уплотнители

# 11. Установка заглушек осуществляется на конечном этапе.

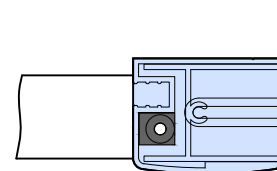
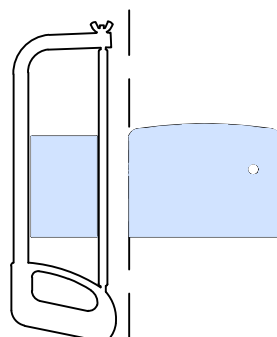
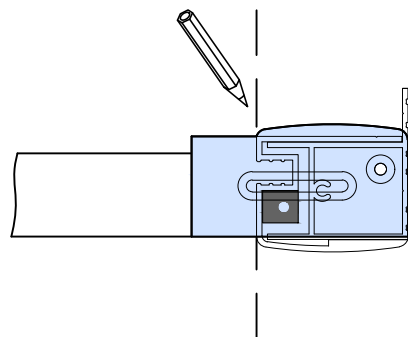
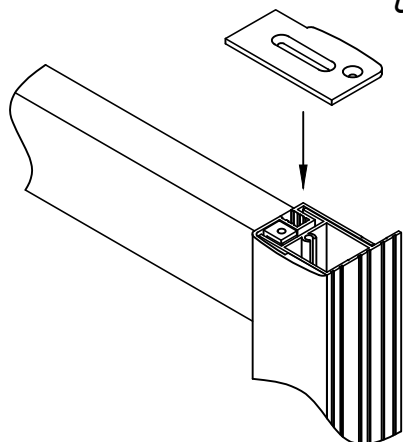
Заглушка является универсальной для двух типов профиля, но имеет сторонность.

11.1

Для данного вида профиля указанный элемент необходимо отломать.



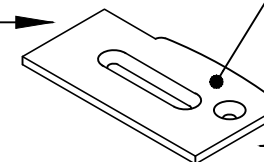
11.2 Необходимо развернуть заглушку лицевой стороной к стене и отметить нужную длину.



11.3 Обрезать заглушку до необходимого размера (\*при помощи ножовки по металлу).

Пристенная сторона заглушки

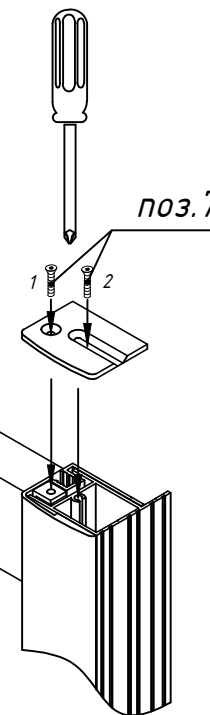
поз. 15



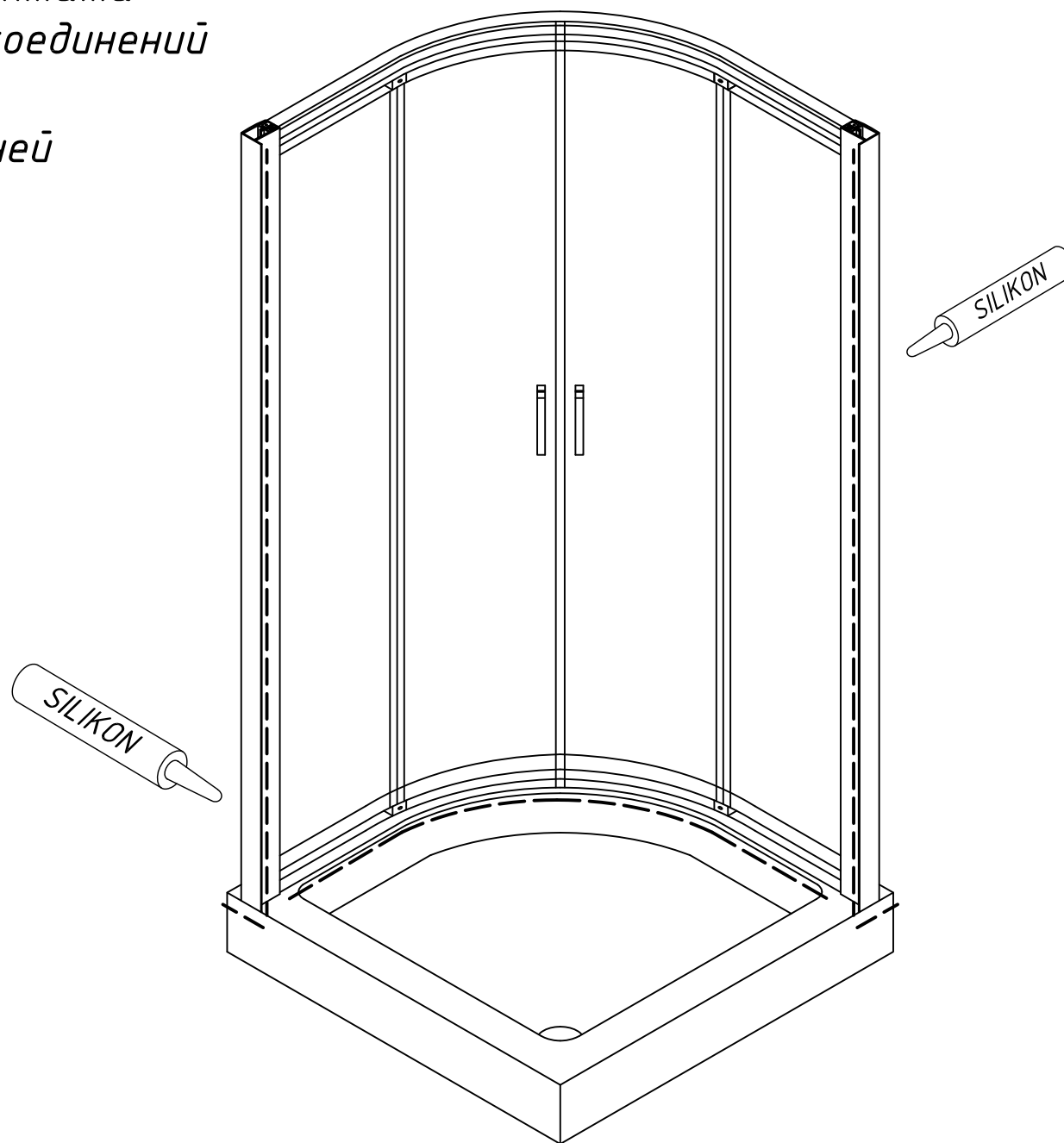
Лицевая сторона заглушки

11.4 Установить заглушку обрезанной частью к стене.

В зависимости от уровня выдвижения профиля, просверлить отверстие под второй саморез (устанавливается на усмотрение клиента).



12. *Заключительный этап монтажа:  
произвести герметизацию соединений  
между профилем, стеной и  
поддоном/полом (с внутренней  
стороны ограждения).*

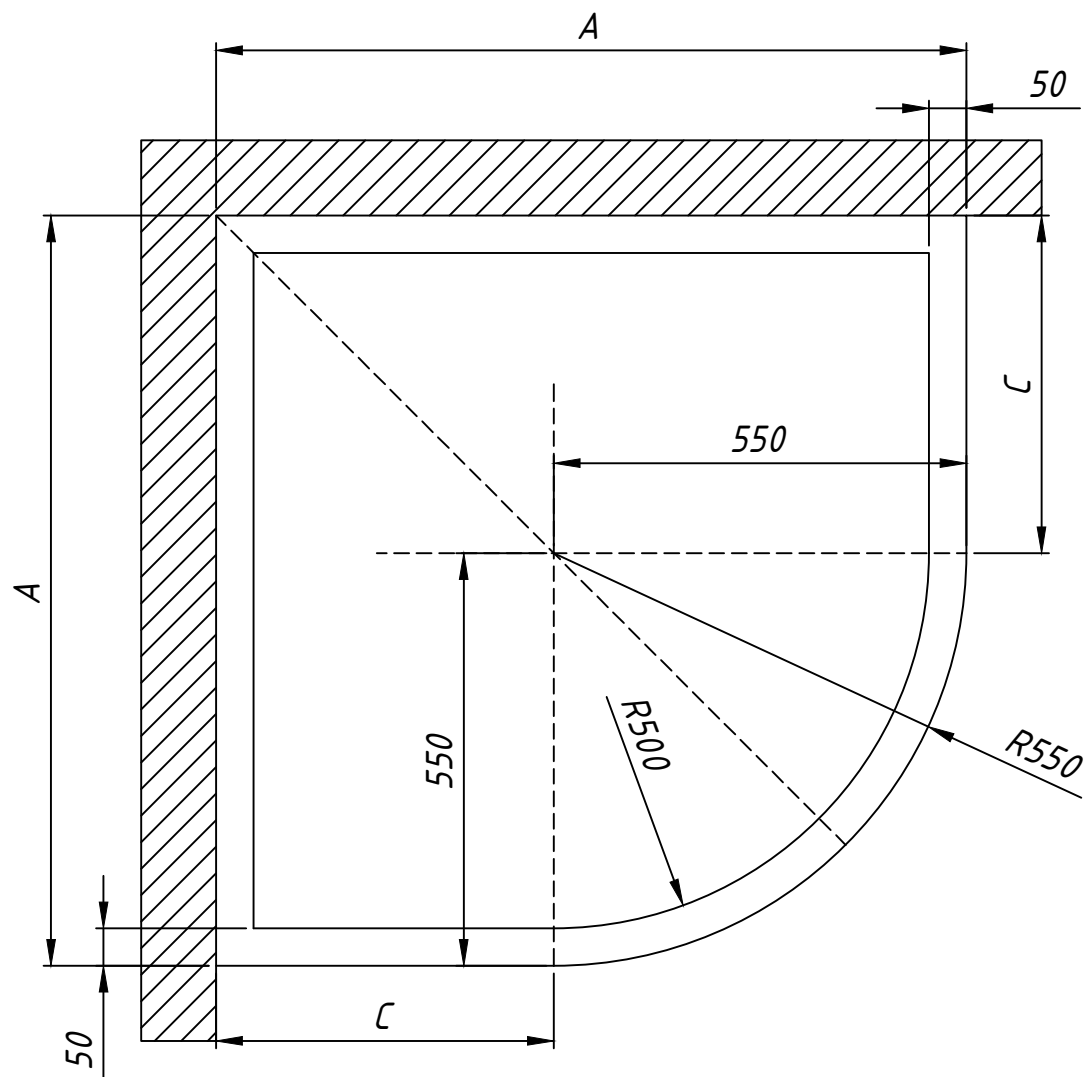


# ZS Novo

Габаритный чертеж.

Вид сверху.

Информация по поддону для ряда стандартных размеров данной модели.



Артикул	Размер А, мм	Размер С, мм
80	800	250
90	900	350
100	1000	450
110	1100	550
120	1200	650

# ZS Novo

Габаритный чертеж.

Вид сверху.

Артикул	Регулировочный размер А, мм	Размер В, мм	Размер С, мм	Ширина прохода, мм	Высота изделия, мм
80	780-805	385	215	450	1900/2000
90	880-905	385	315	550	1900/2000
100	980-1005	385	415	550	1900/2000
110	1080-1105	385	515	550	1900/2000
120	1180-1205	385	615	550	1900/2000

Регулировка осуществляется путем выдвигания профиля.  
Размеры указаны в мм.

