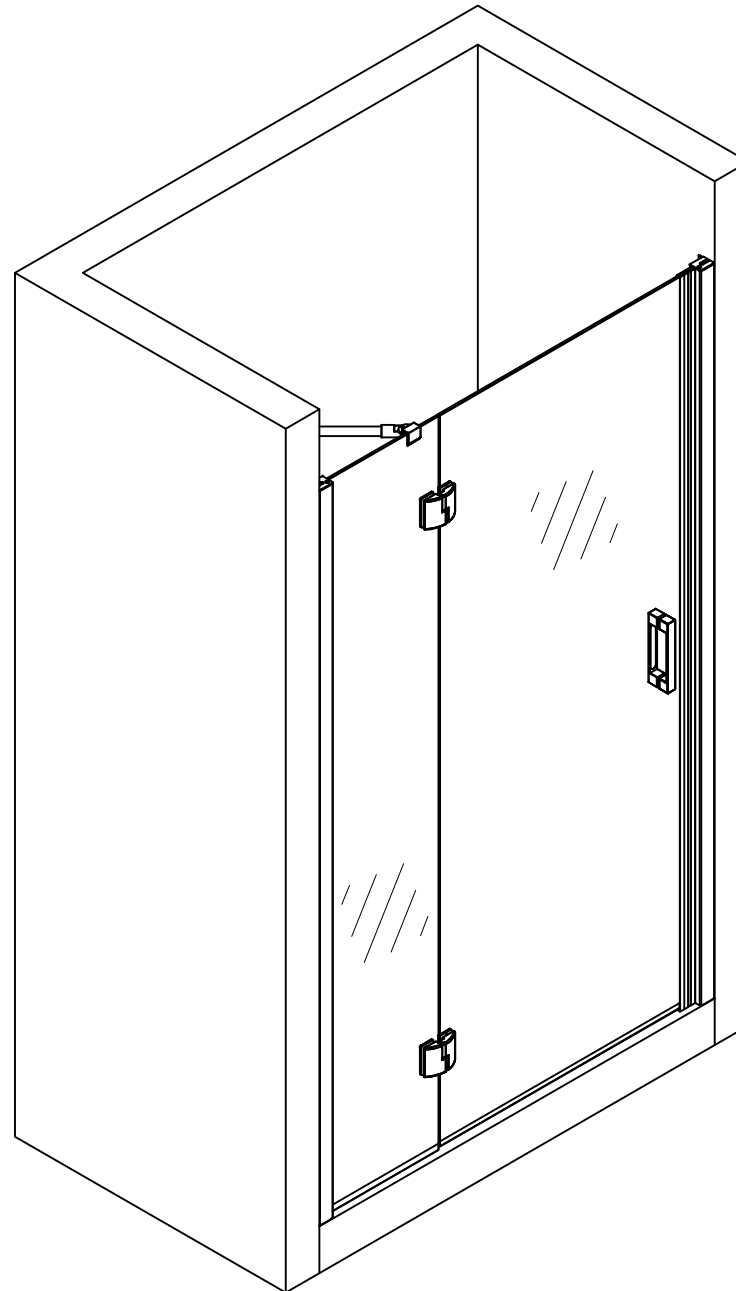


Installation Instructions

AFP Novo

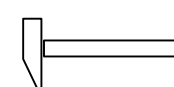
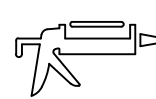
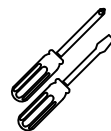


90
95
100
110
120

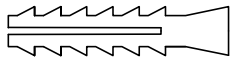
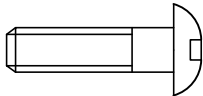
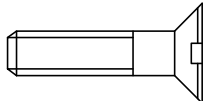

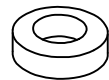
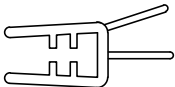
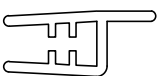


VegasGlass
Showers System

Инструменты
необходимые для
установки



Комплектация

Позиция	Наименование	Кол.	Примечание	Контроль
1	Дюбель S6x30	6		
2	Саморез 4,2x32	6		
3	Саморез 3,5x16	10		
4	Заглушка	12		
5	Шайба заглушки	12		
6	Уплотнитель силиконовый 912/12	1		
7	Уплотнитель силиконовый 903/10	1		

Позиция	Наименование	Кол.	Примечание	Контроль
8	Уплотнитель силиконовый 401	1		
9	Силиконовый магнитный уплотнитель 901/901 inv	2		
10	Ручки дверные комплект	1		
11	Фиксатор для стекла	1		
12	Петли дверные	2		
13	Заглушки (лев. и прав.)	2		

ОТК

Подпись

Дата

1

1. Установка пристенных профилей.

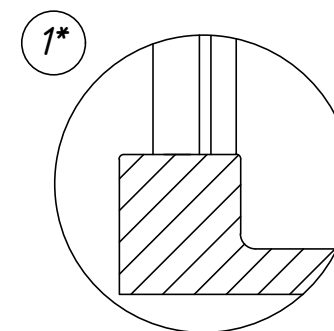
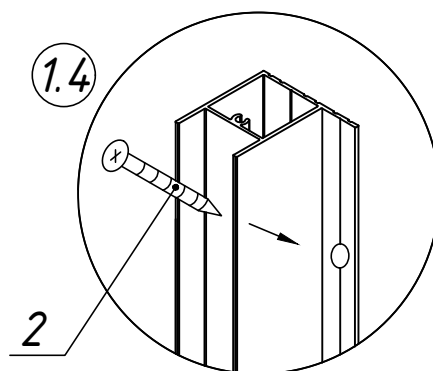
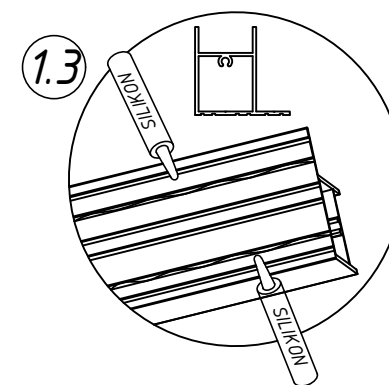
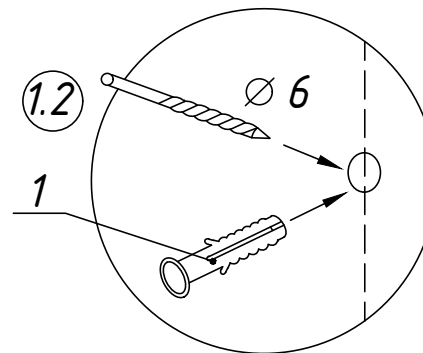
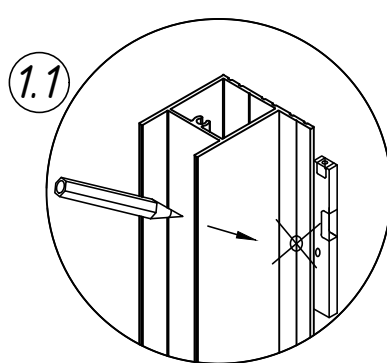
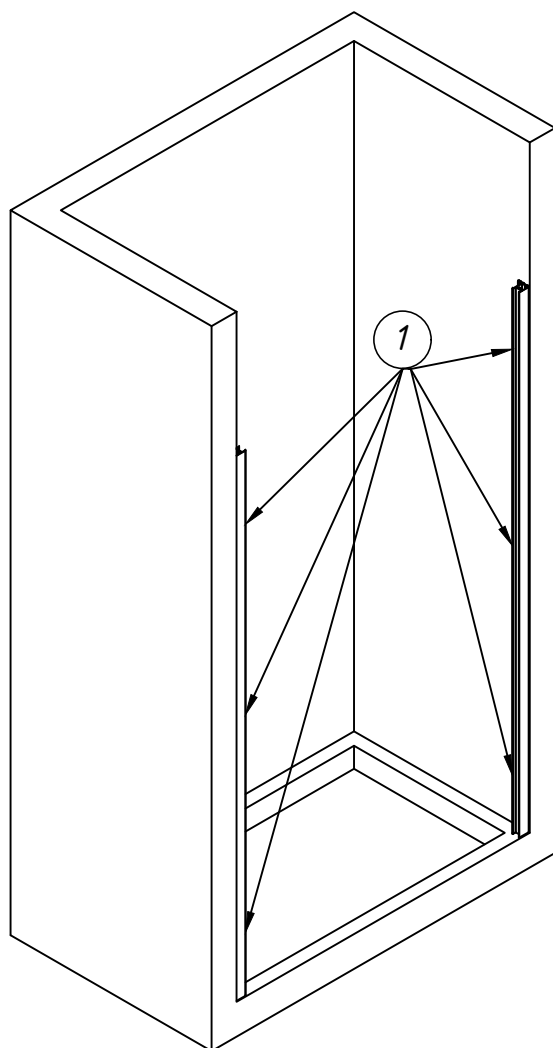
1.1 Сделать отметки на стене через отверстия в пристенных профилях, расположив их строго вертикально (использовать уровень).

1.2 Отодвинув профили в сторону, просверлить отверстия в стене по отметкам. Установить дюбели (поз.1) в отверстия.

1.3 Нанести в пазы пристенных профилей клей-герметик, как показано на рисунке.

1.4 Прикрутить пристенные профили саморезами к стене (поз.2).

Внимание! Душевое ограждение устанавливается по внутренней кромке поддона (рис. 1*).



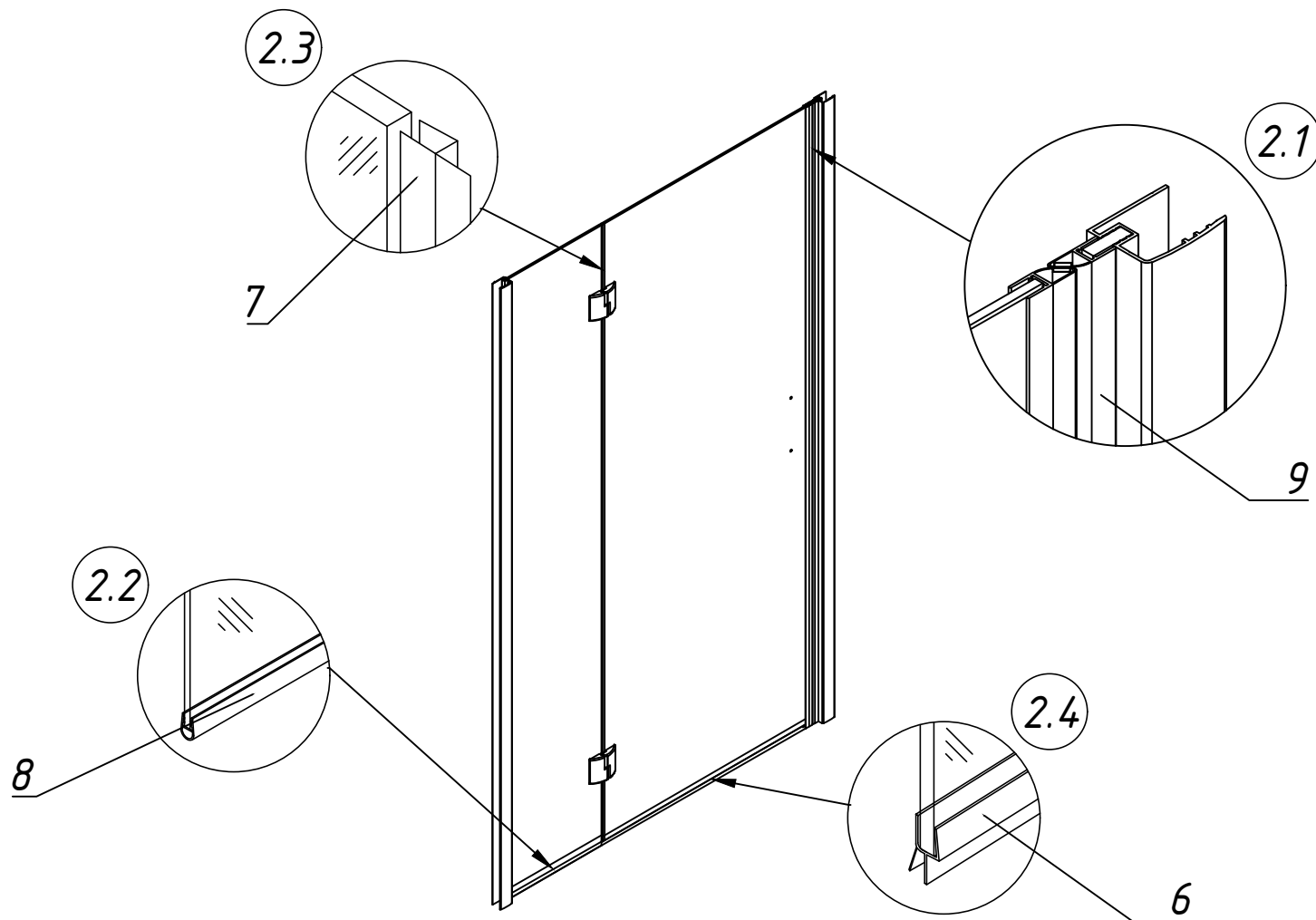
2. Произвести монтаж силиконовых уплотнителей на дверь и стационар.

2.1 Установить силиконовые уплотнители (с магнитом) на дверь и ответный профиль (поз.9).

2.2 Установить силиконовый уплотнитель на низ стационарного стекла (поз. 8).

2.3 Установить силиконовый уплотнитель на боковую кромку стационарного стекла с петлевыми отверстиями (поз.7).

2.4 Установить силиконовый уплотнитель на низ дверного полотна (поз. 6).

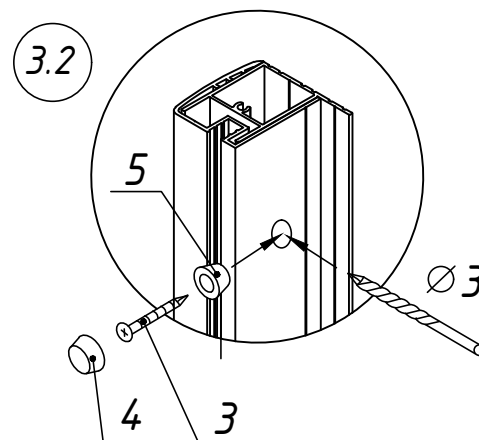
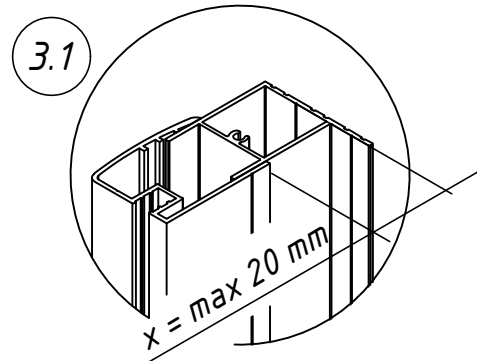
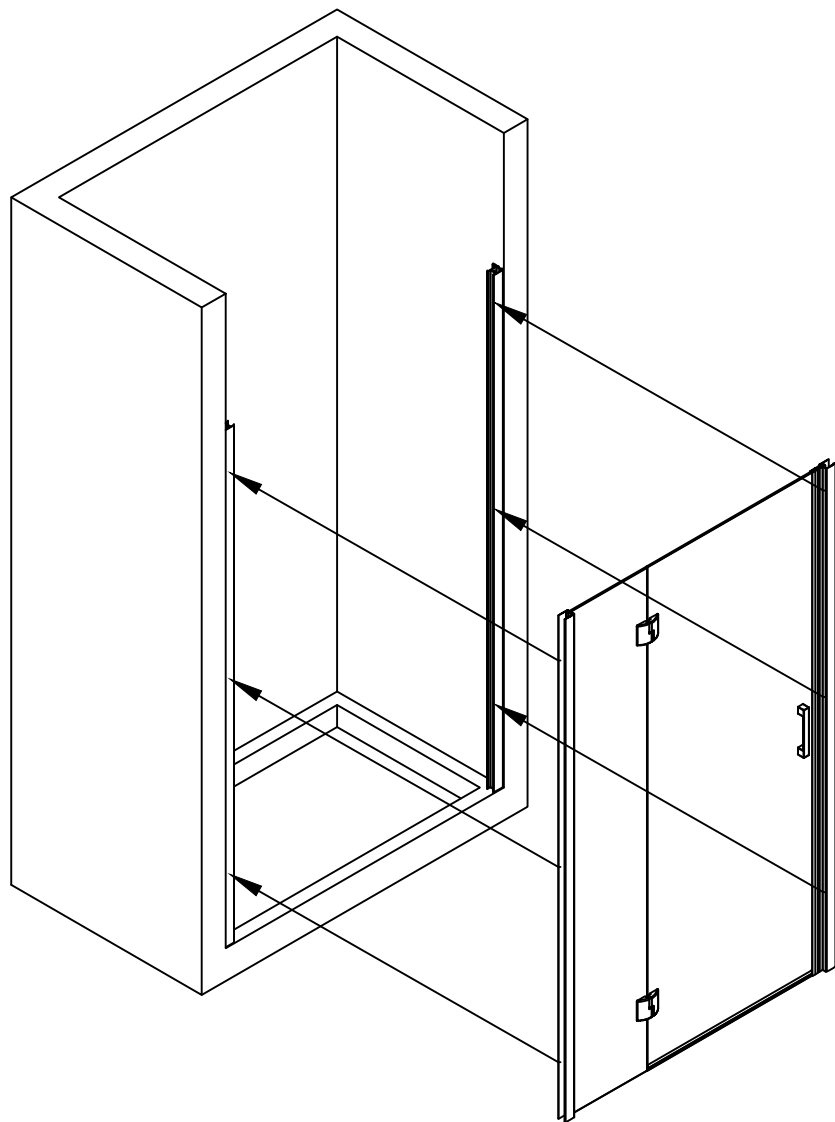


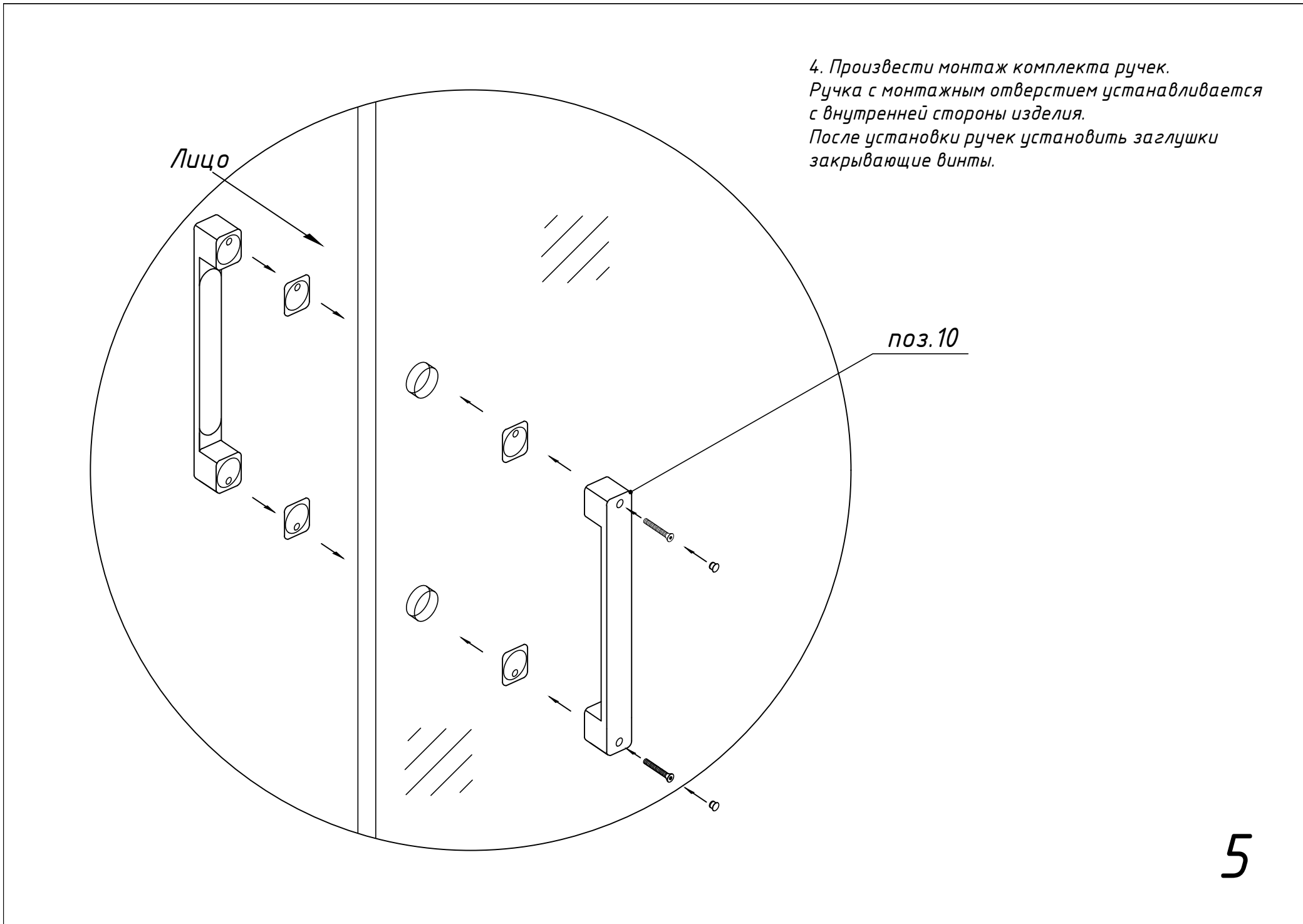
3. Установить изделие на пристенные профиля.

3.1 Максимально возможная регулировка - 20 мм.

3.2 После регулировки изделие необходимо закрепить. Для этого требуется просверлить отверстия в профиле сверлом $\Phi 3,0$ мм, равномерно распределив их по высоте профиля (3 шт), как показано на рисунке 3.2. В полученные отверстия закрутить саморезы (поз.3).

Внимание: крепежные элементы должны располагаться с внутренней стороны изделия.

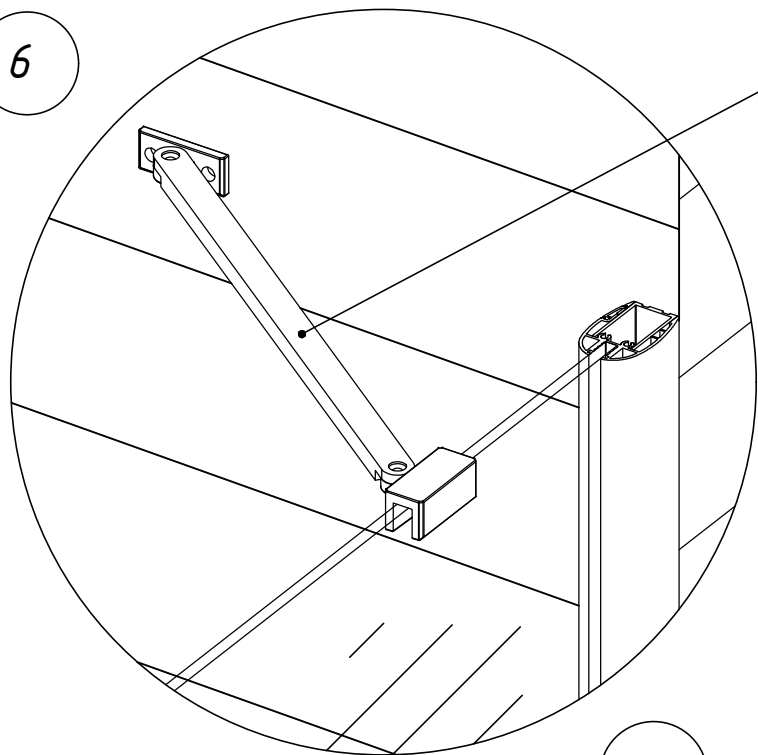




4. Произвести монтаж комплекта ручек.
Ручка с монтажным отверстием устанавливается с внутренней стороны изделия.
После установки ручек установить заглушки закрывающие винты.

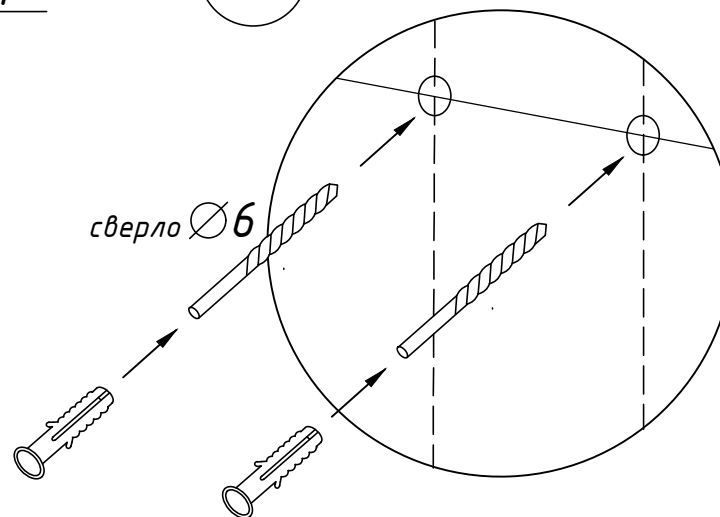
5. Произвести сборку и монтаж углового фиксатора (стена - стационар).

6

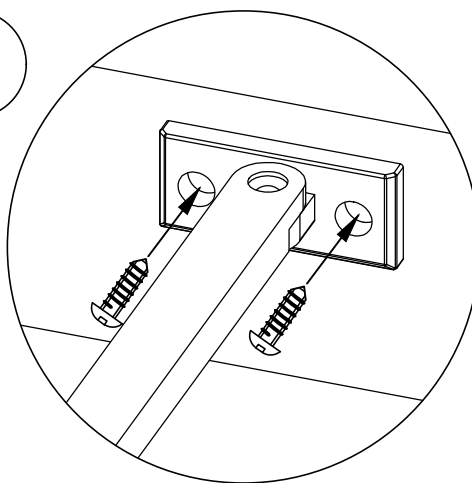


поз.11

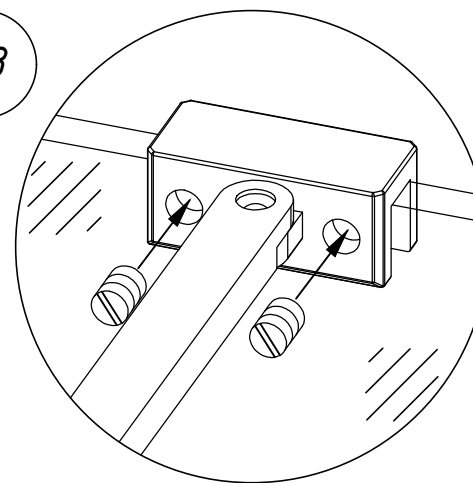
6.1



6.2



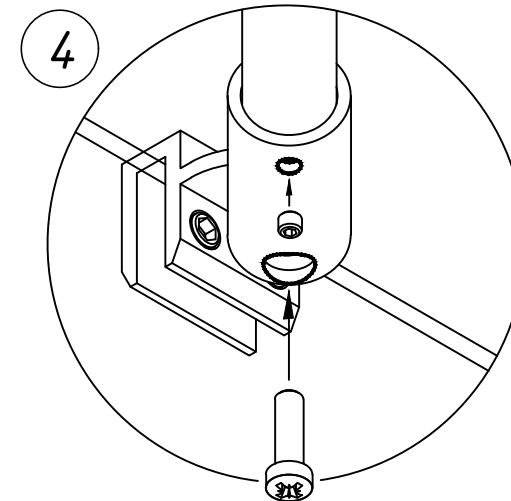
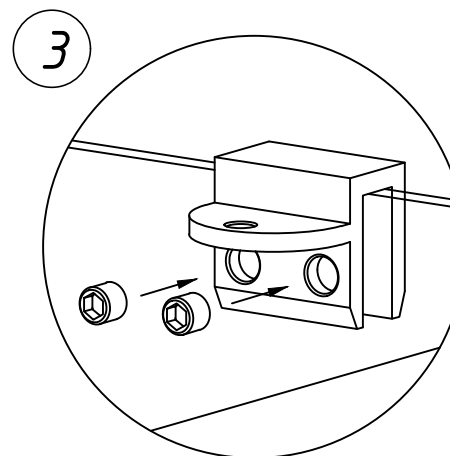
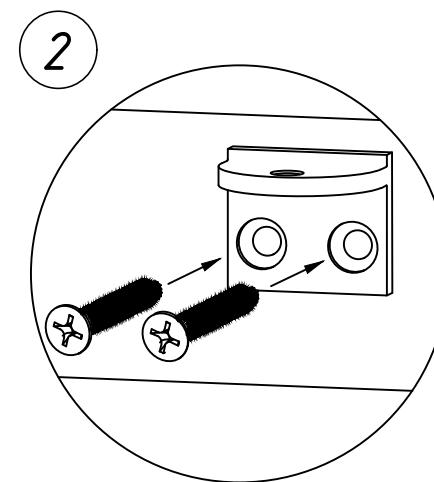
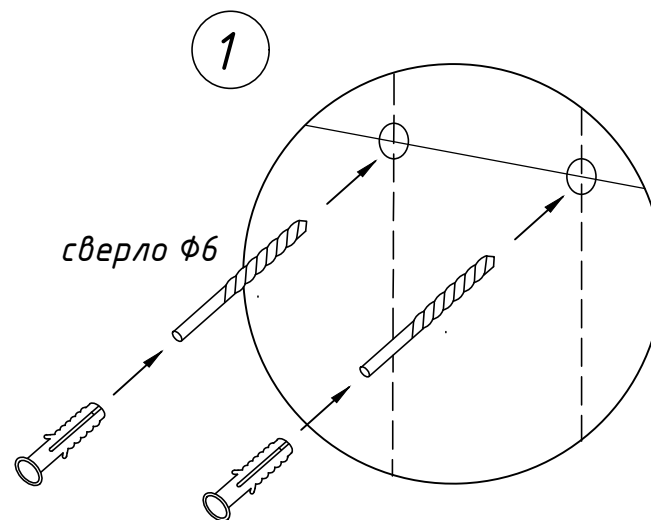
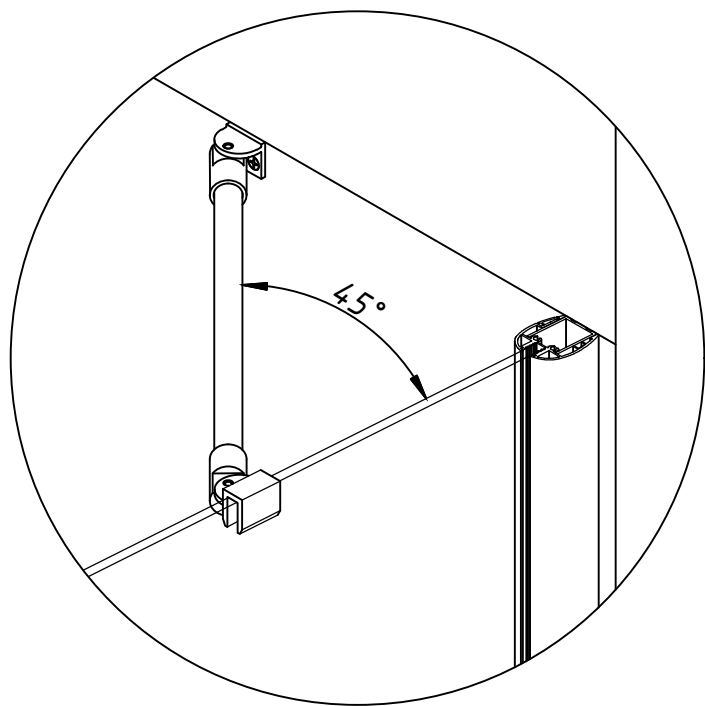
6.3





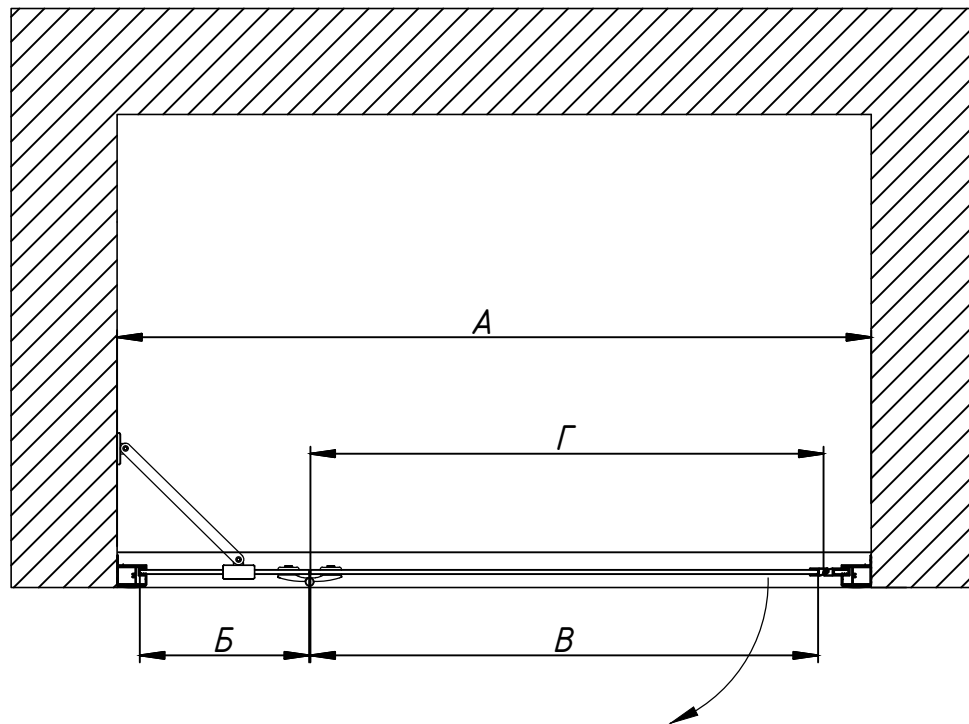
Если в вашем комплекте альтернативный тип углового фиксатора:

*Произвести сборку и монтаж
углового фиксатора
(стена - стационар).*



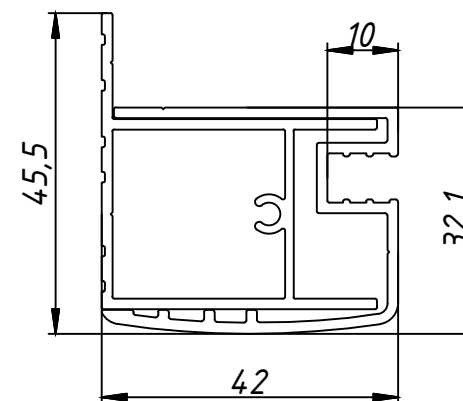
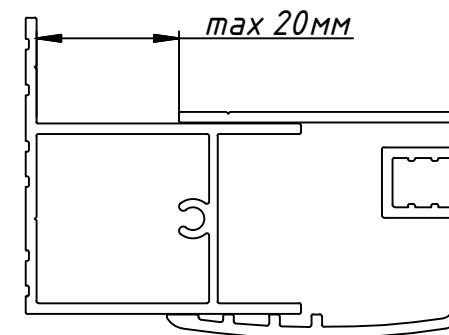
*Затянуть установочные винты
на обоих концевиках фиксатора.*

AFP Novo. Габаритный чертеж. Вид сверху.



Артикул	Размер Б, мм	Размер В, мм	Размер Г, мм	Регулировочный размер А, мм	Высота изделия, мм
90	200	560	570	875-915	1890
95	200	610	620	925-965	1890
100	240	620	630	975-1015	1890
110	240	720	730	1075-1115	1890
120	340	720	730	1175-1215	1890

Регулировка осуществляется путем выдвигания профиля.
Размеры указаны в мм.



Рекомендуется регулировка путем выдвигания профиля с магнитом на больший размер в сравнении с размером выдвигания профиля со стеклом.