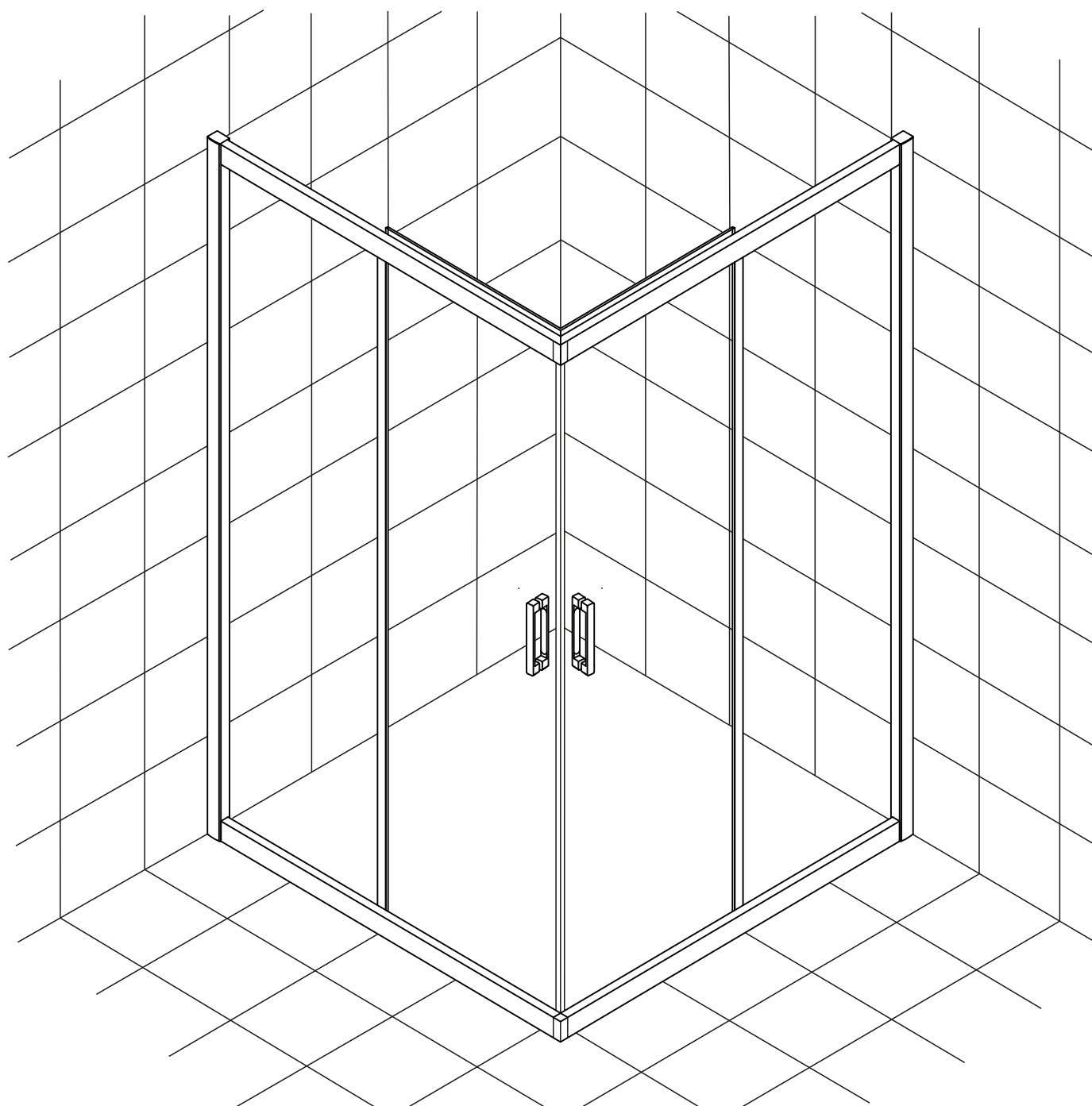


Инструкция по установке

ZA
TUR
Novo

70x70
80x80
85x85
90x90
95x95
100x100
110x110
120x120



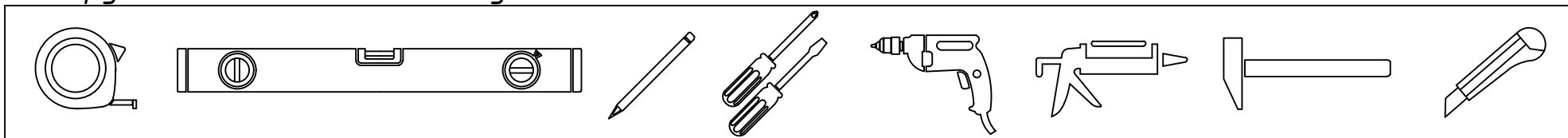
ZA-F
TUR
Novo

80x70
85x70
90x70
95x70
100x70
110x70
120x70
85x80
90x80
95x80
100x80
110x80
120x80
90x85
95x85
100x85
110x85
120x85
95x90
100x90
110x90
120x90
100x95
110x95
120x95
110x100
120x100
120x110



VegasGlass
Shower Systems

Инструменты необходимые для установки



Комплектация

Позиция	Наименование	Количество	Примечание	Контроль
1	Профиль + глухое стекло	2		
2	Стекло с отверстиями (дверь)	2		
3	Пристенный профиль	2		
4	Направляющие профили (комплекты)	2		
4.1	Перекладина (верхняя и нижняя)	4		
4.2	Металлическая Г-образная планка	4		
4.3	Саморез 3,5x32	8		
5	Ограничитель хода	8		
6	Силиконовый уплотнитель	4		
7	Внутренний соединительный угол (комплект)	2		

8	Дюбель S6x30	6		
9	Саморез 4,2x32	6		
10	Саморез 3,5x16	10		
11	Саморез 4,2x13	8		
12	Уплотнитель силиконовый (404/14)	2		
13	Уплотнитель силиконовый (403/7)	2		
14	Уплотнитель (с магнитом)	2		
15	Ролики нижние (комплект)	4		
16	Ролики верхние (комплект)	4		
17	Ручки дверные (комплект)	2		
18	Заглушки (лев. и прав.)	2		
19	Заглушка / Шайба заглушки	16/16		
20	Декоративная накладка (уголок)	2		

ОТК

Подпись

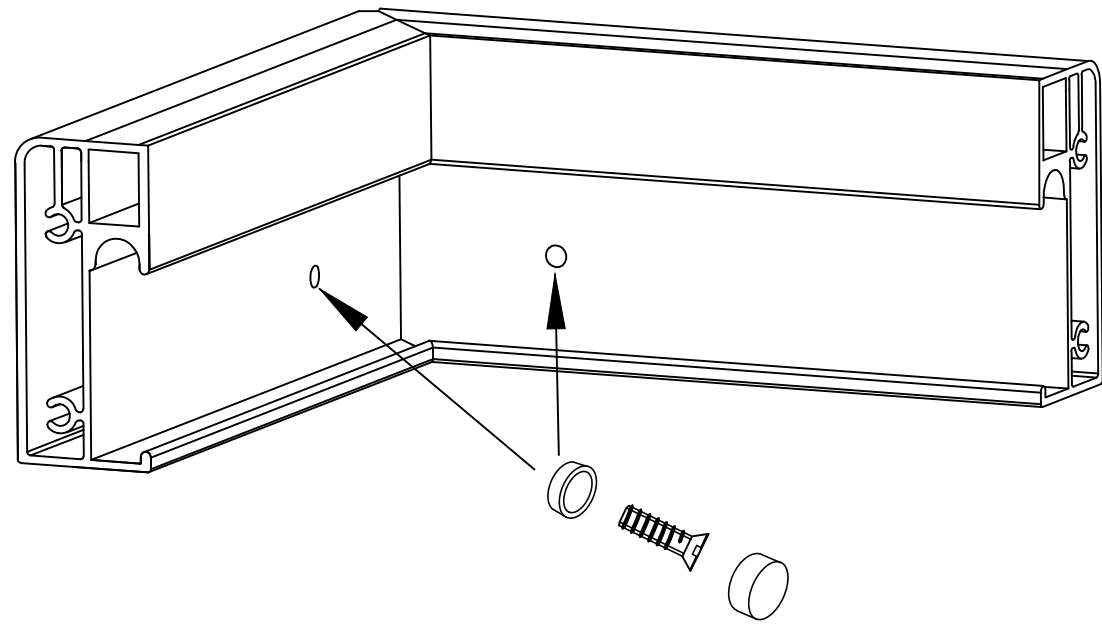
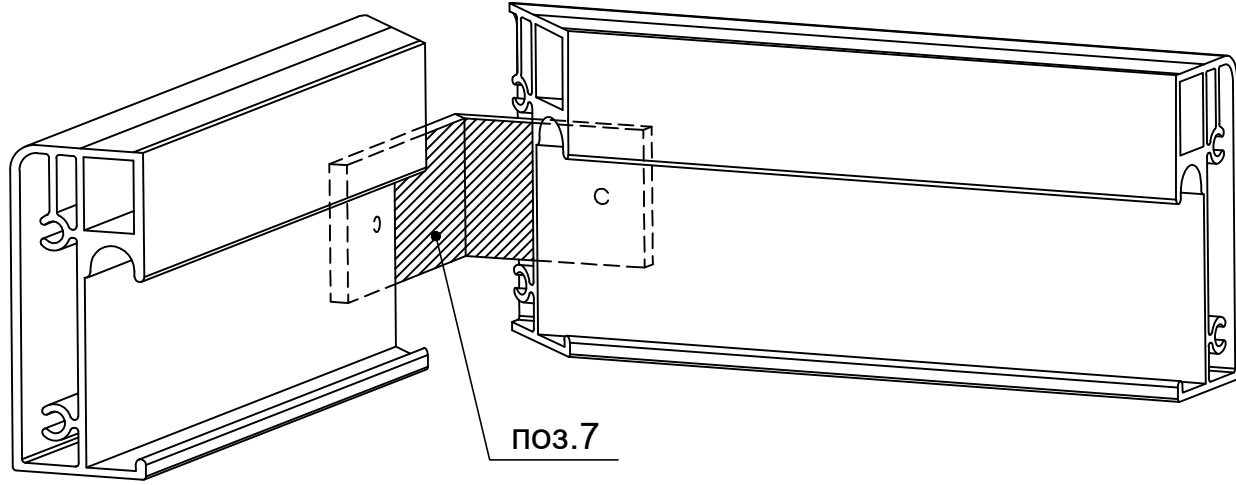
Дата

1

1. Собрать верхние и нижние направляющие.

1.1 Соединить перекладины (поз.4.1) при помощи соединительного угла (поз.7 – угол может отличаться от рисунка).

1.2 Зафиксировать соединение винтами (Винты изначально вкручены в соединительные уголки). Винты прикручиваются через пластиковую шайбу и закрываются декоративными заглушками (поз.20).



2. Собрать каркас ограждения.

2.1 Из профилей со стеклом необходимо вынуть пристенные профили.

2.2 Собираете профильную раму, установив верхнюю и нижнюю направляющие, зафиксируйте за счет Г-образной планки, прижимая ее саморезами, как показано на рисунке.

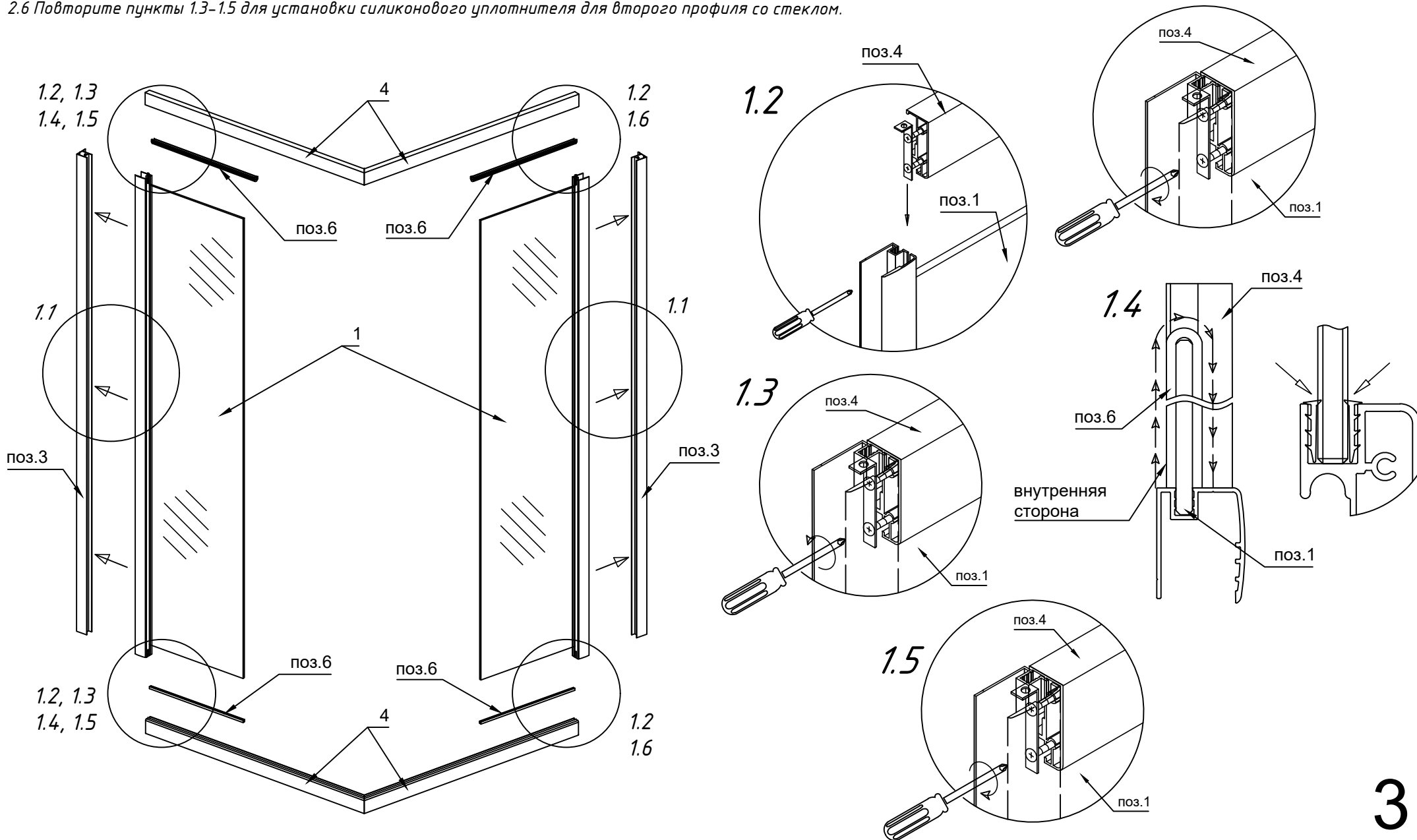
2.3 Ослабьте место соединения направляющих с одним из профилей, в который вклеено стационарное стекло, для последующей установки силиконового уплотнителя "гарпун".

2.4 Установите силиконовую ленту "гарпун" в зазоры верхней и нижней направляющих.

Установка должна осуществляться с внутренней стороны изделия. Лента должна огибать стационарное стекло. После установки отрежьте остатки ленты.

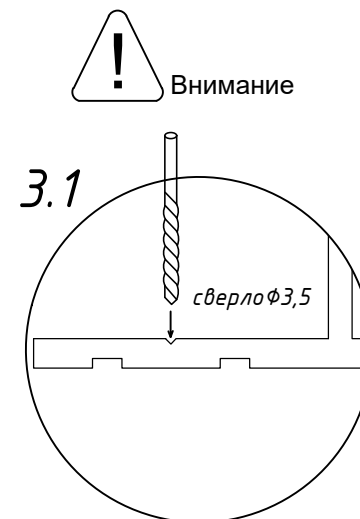
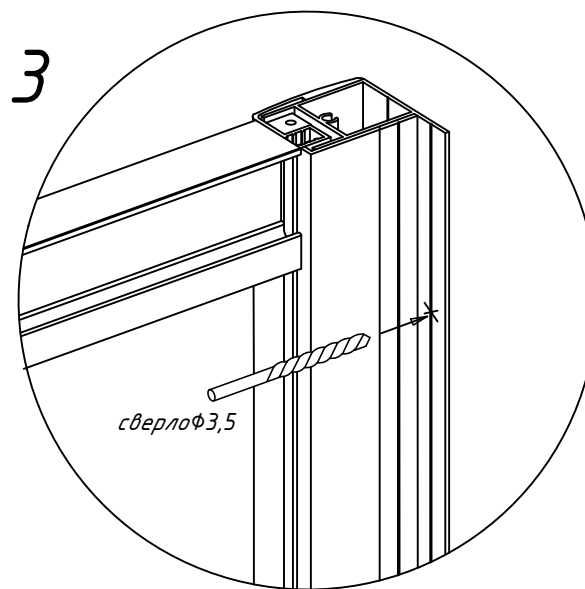
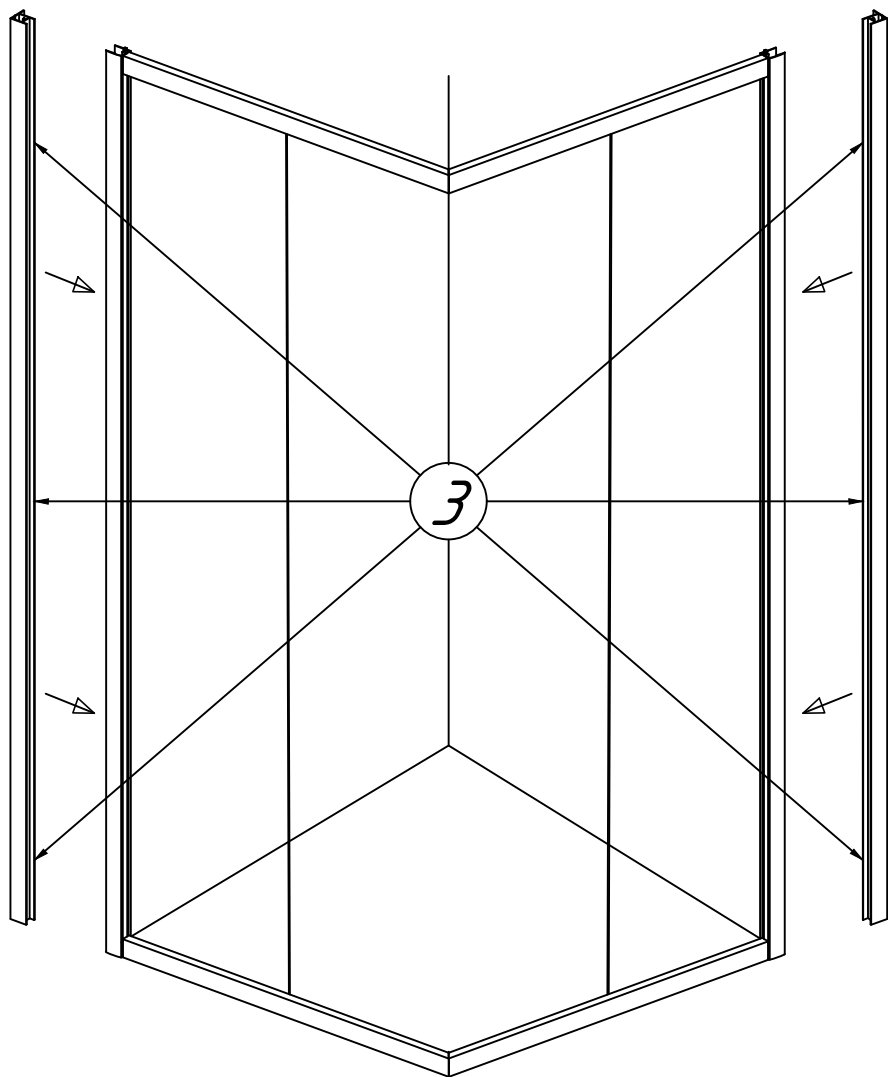
2.5 Окончательно зафиксируйте саморезы, которые ослабляли для установки уплотнителя.

2.6 Повторите пункты 1.3-1.5 для установки силиконового уплотнителя для второго профиля со стеклом.



3. Равномерно по высоте распределить и просверлить отверстия в пристенных профилях (по 3 отверстия на каждый профиль).

3.1 Внимание: центром отверстия должен быть паз в профиле (как показано на рисунке).



4. Установить каркас ограждения на поддон / пол.

4.1 Выставить нужное положение.

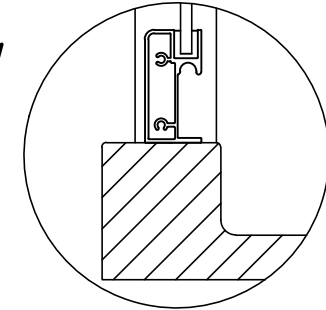
Внимание! Установка ограждения производится по внутреннему краю бортика по рекомендации производителя.

4.2 Отрегулировать ограждение.

Регулировка осуществляется путем выдвигания профиля (максимально возможное выдвигание - 25мм с каждой стороны)

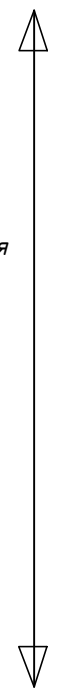
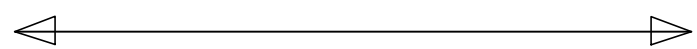
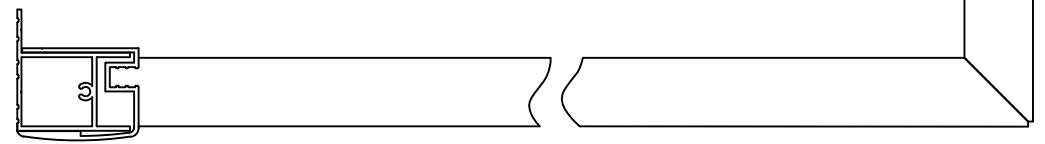
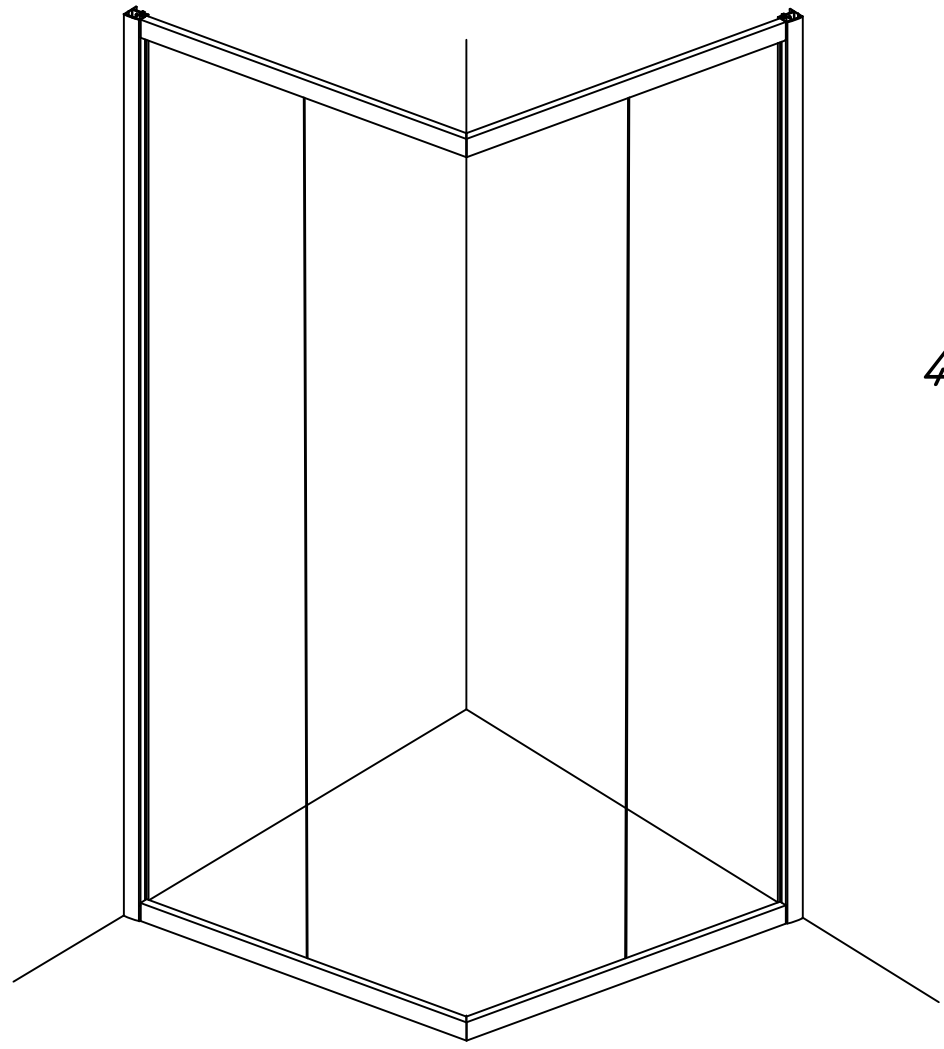
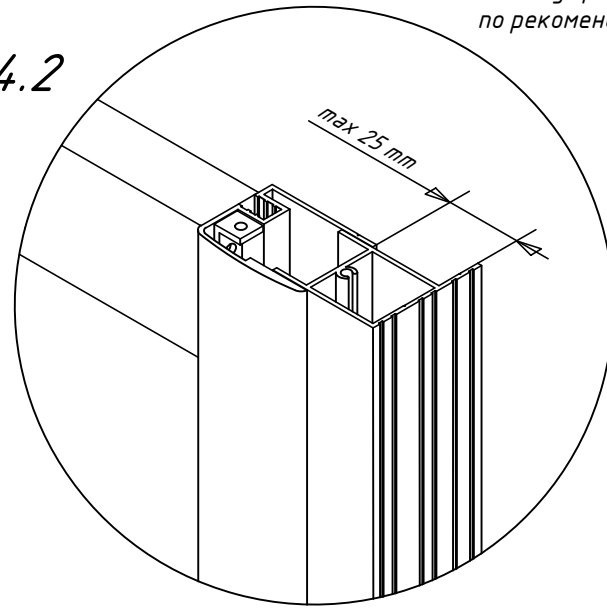


4.1



Установка ограждения производится по внутреннему краю бортика по рекомендации производителя.

4.2



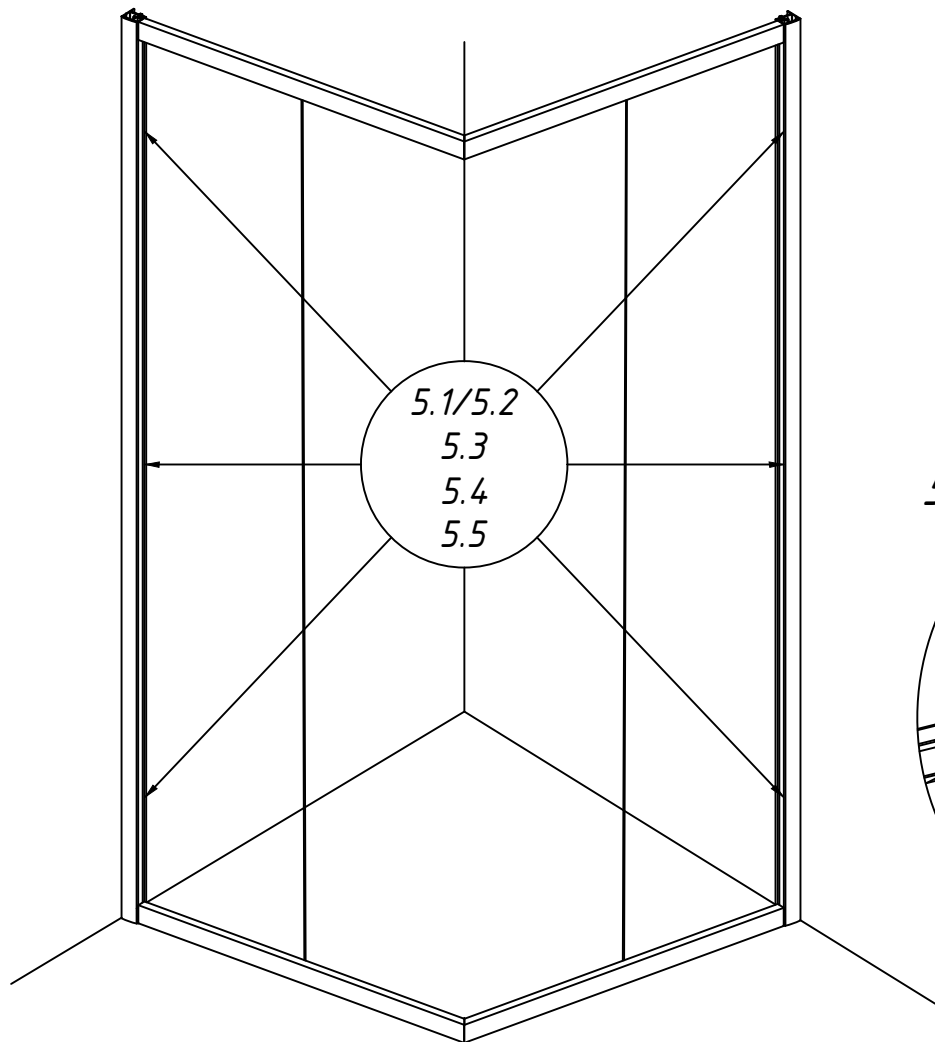
5.1 Проверить при помощи уровня установку ограждения.

5.2 Через просверленные отверстия в пристенных профилях сделать видимые отметки на стене.

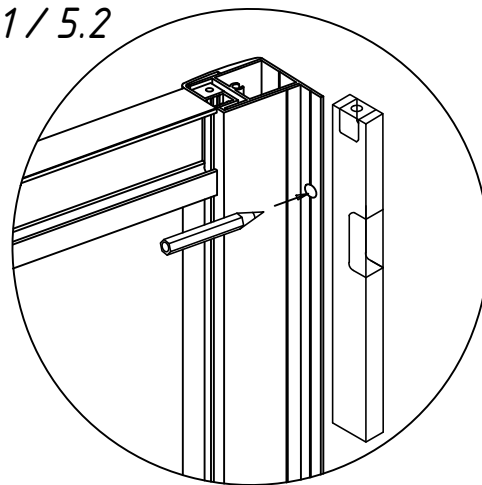
5.3 Отодвинуть ограждение в сторону. Просверлить отверстия в стене по меткам. Установить дюбели в полученные отверстия.

5.4 Снять пристенные профили и нанести в их пазы клей-герметик, как показано на рисунке.

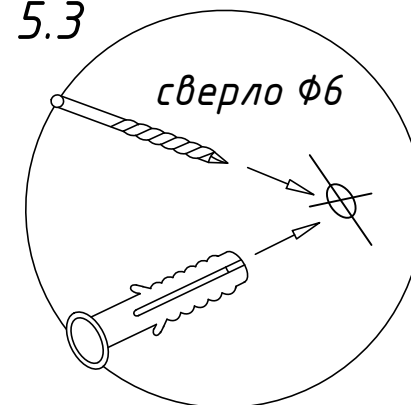
5.5 Установить пристенные профили в исходное положение и прикрутить ограждение саморезами через пластиковые шайбы. Закрывать саморезы декоративными заглушками.



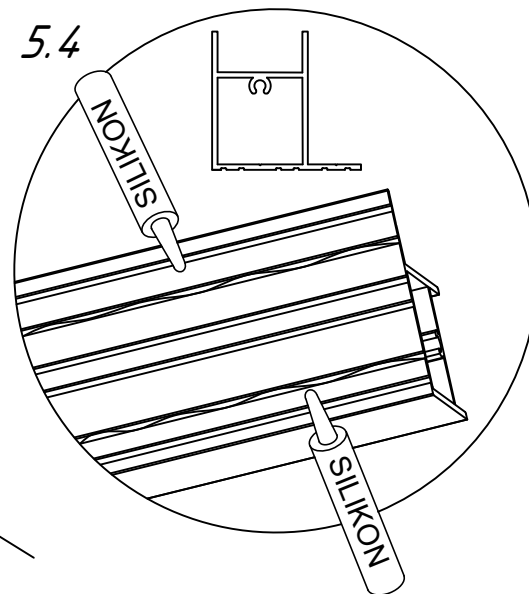
5.1 / 5.2



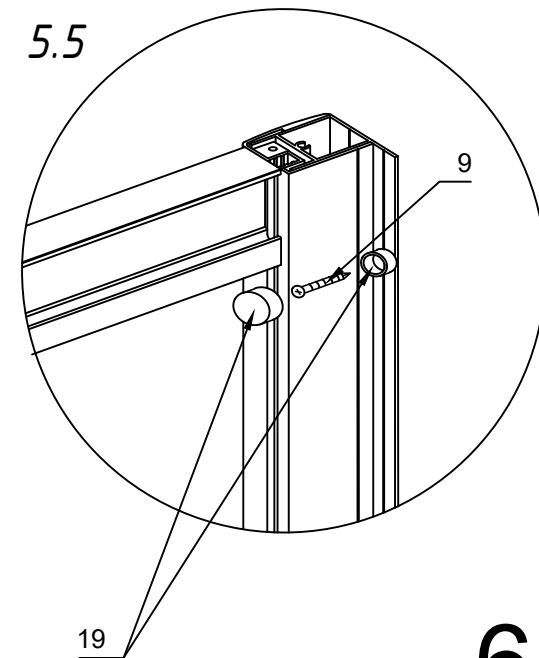
5.3



5.4



5.5

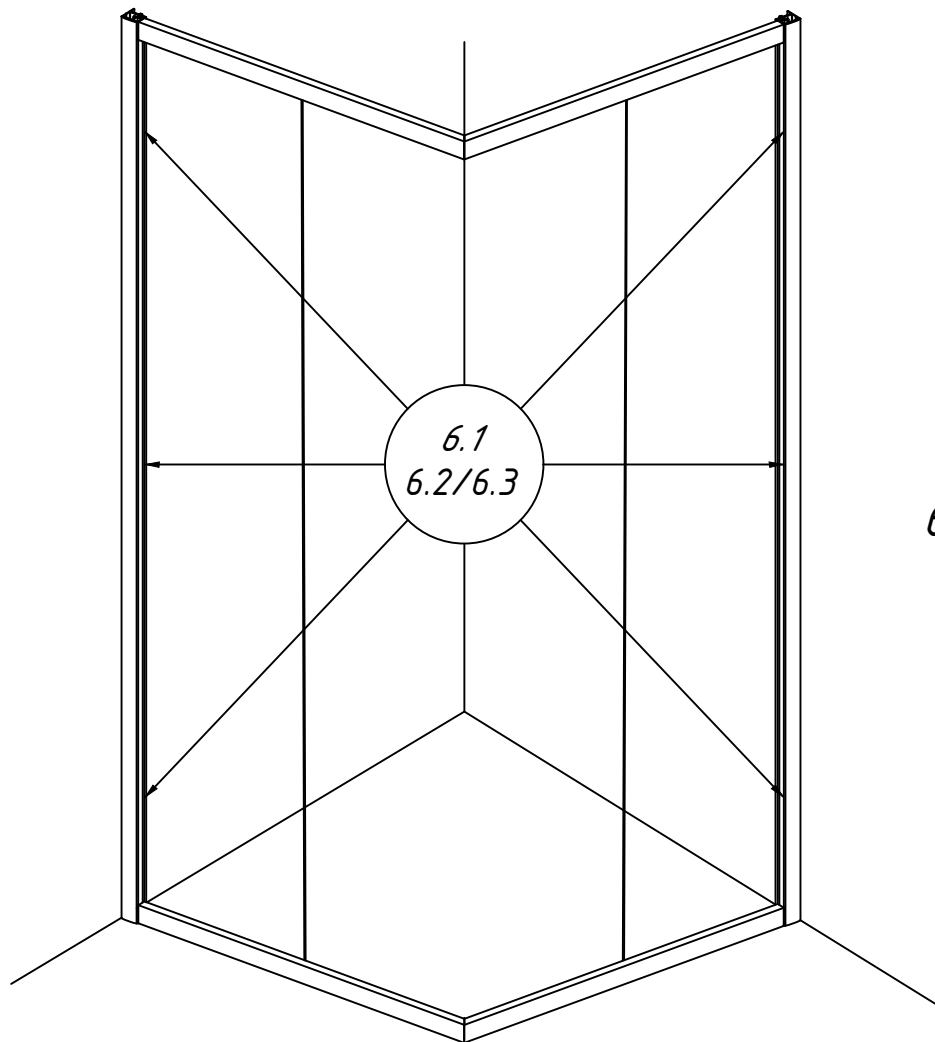


6. Скрепляем между собой каркас ограждения и пристенные профили.

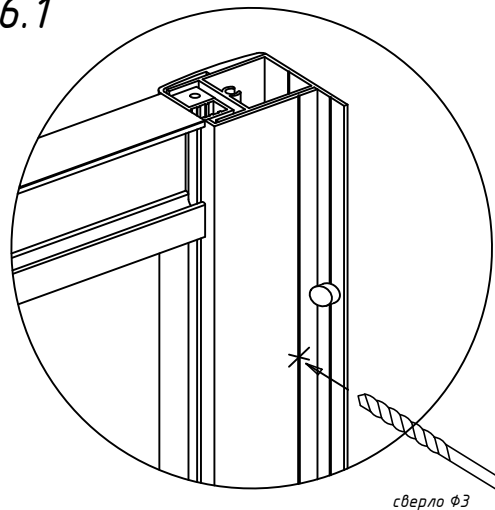
6.1 Равномерно распределяем отверстия по длине профиля (3 шт. с каждой стороны).

6.2 В полученные отверстия закрутить саморезы. Установка саморезов осуществляется через пластиковые шайбы.

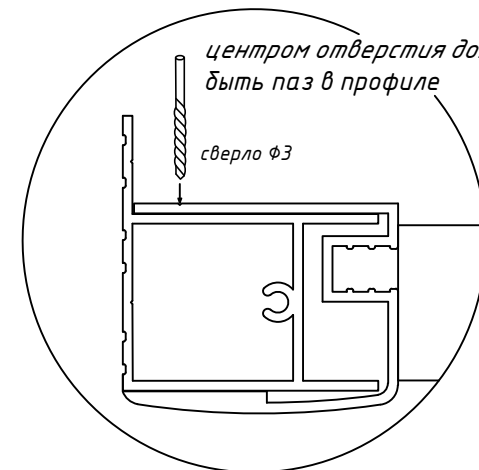
6.3 Закрывать саморезы декоративными заглушками.



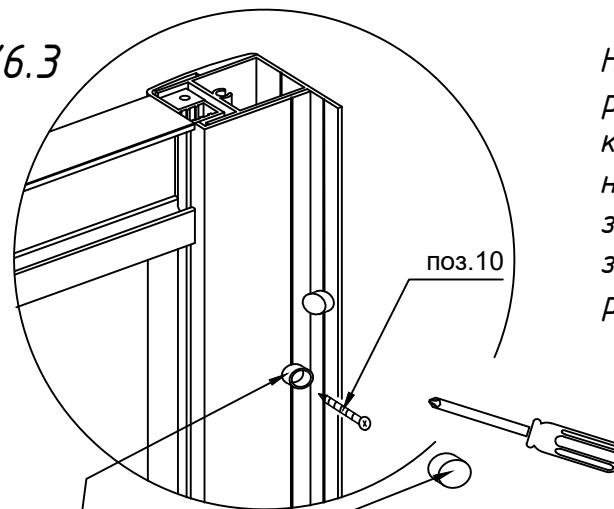
6.1



Внимание



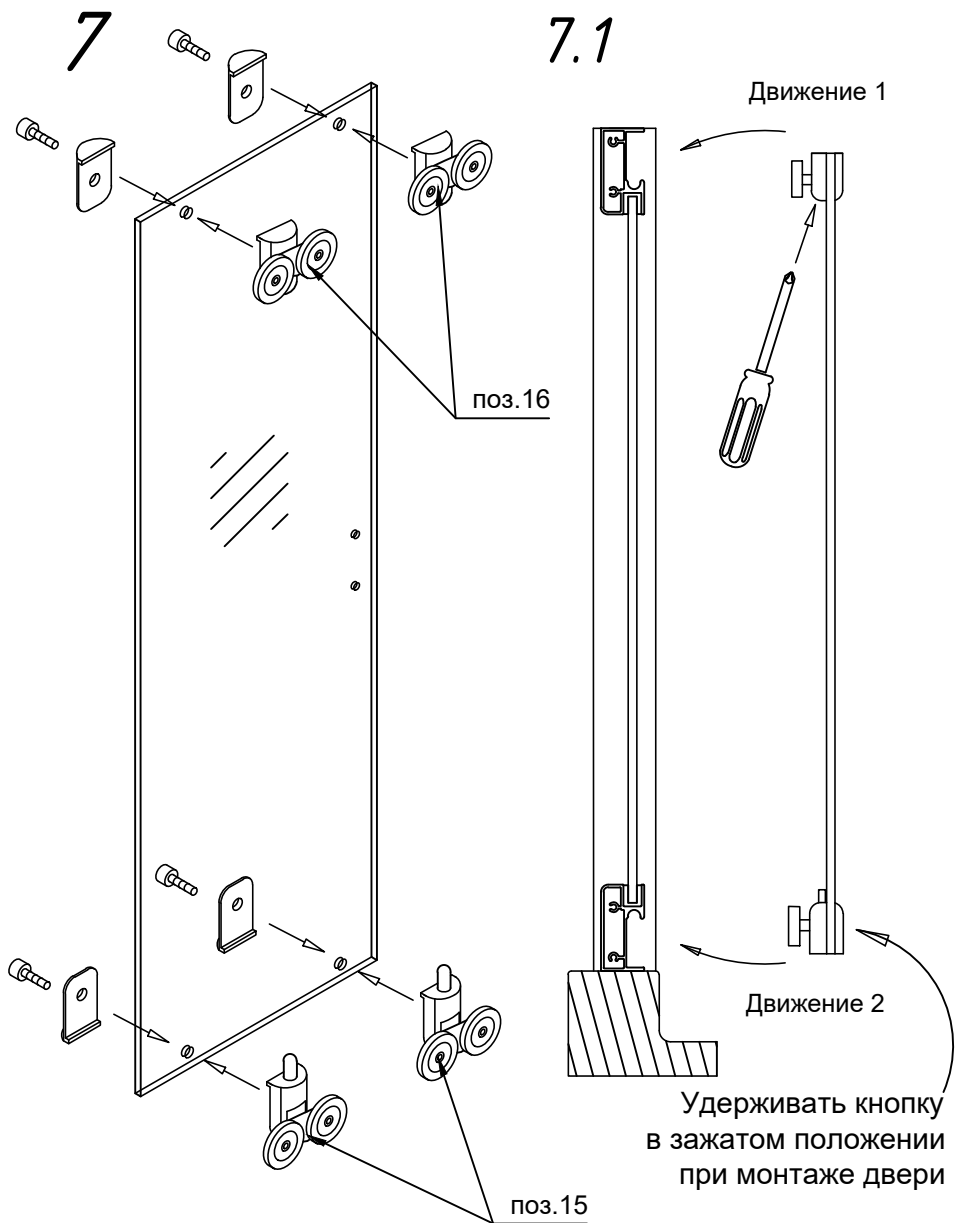
6.2/6.3



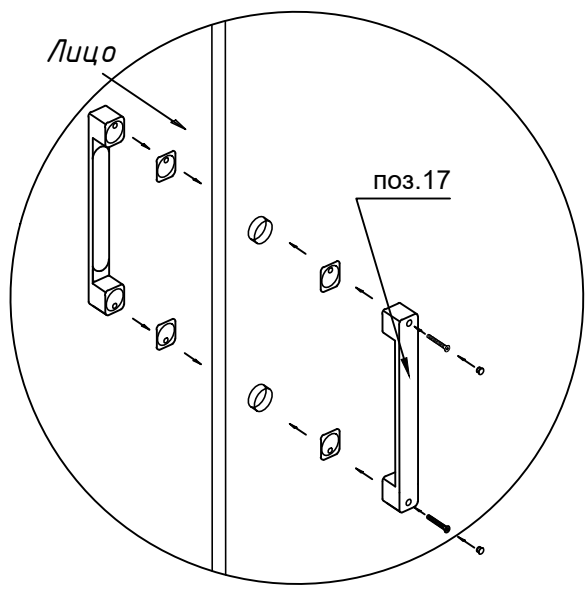
Необходимо предварительно разметить расположение крепежных элементов с расчетом на декоративные заглушки, закрывающие саморезы и заклепки, как показано на рисунке.

поз.19

7. Устанавливаем ролики на стеклянные полотна.
 7.1 Устанавливаем двери на направляющие профили. Регулируем двери при помощи отвертки.



8. Произвести монтаж комплекта ручек.
 Ручки с монтажными отверстиями устанавливаются с внутренней стороны изделия.
 После установки ручек установить заглушки закрывающие винты.



9. Установка уплотнителей.

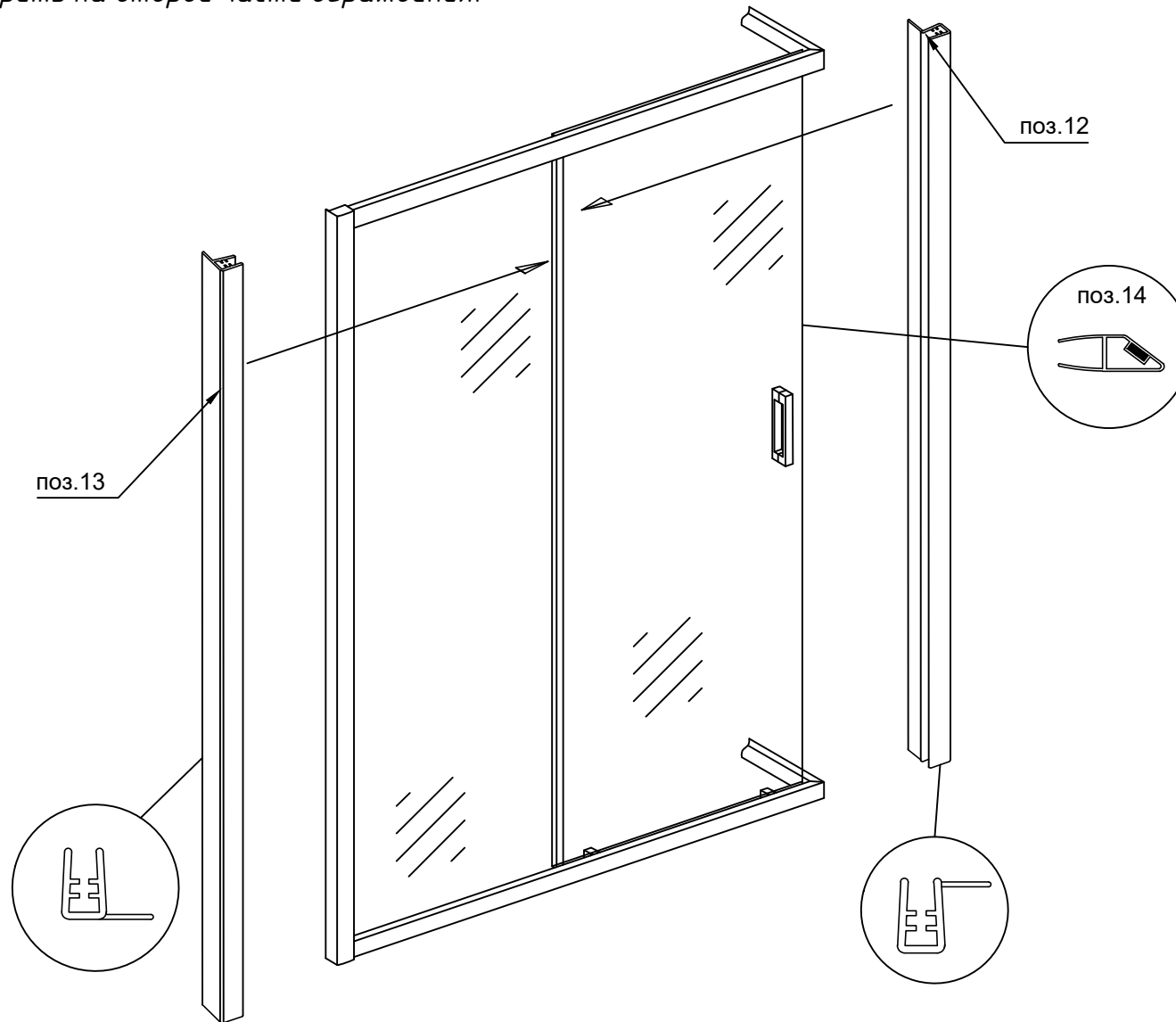
9.1 Надеть силиконовые уплотнители поз. 12 и 13 на стационарное стекло (неподвижное) и дверь.

*при необходимости подрезать уплотнители

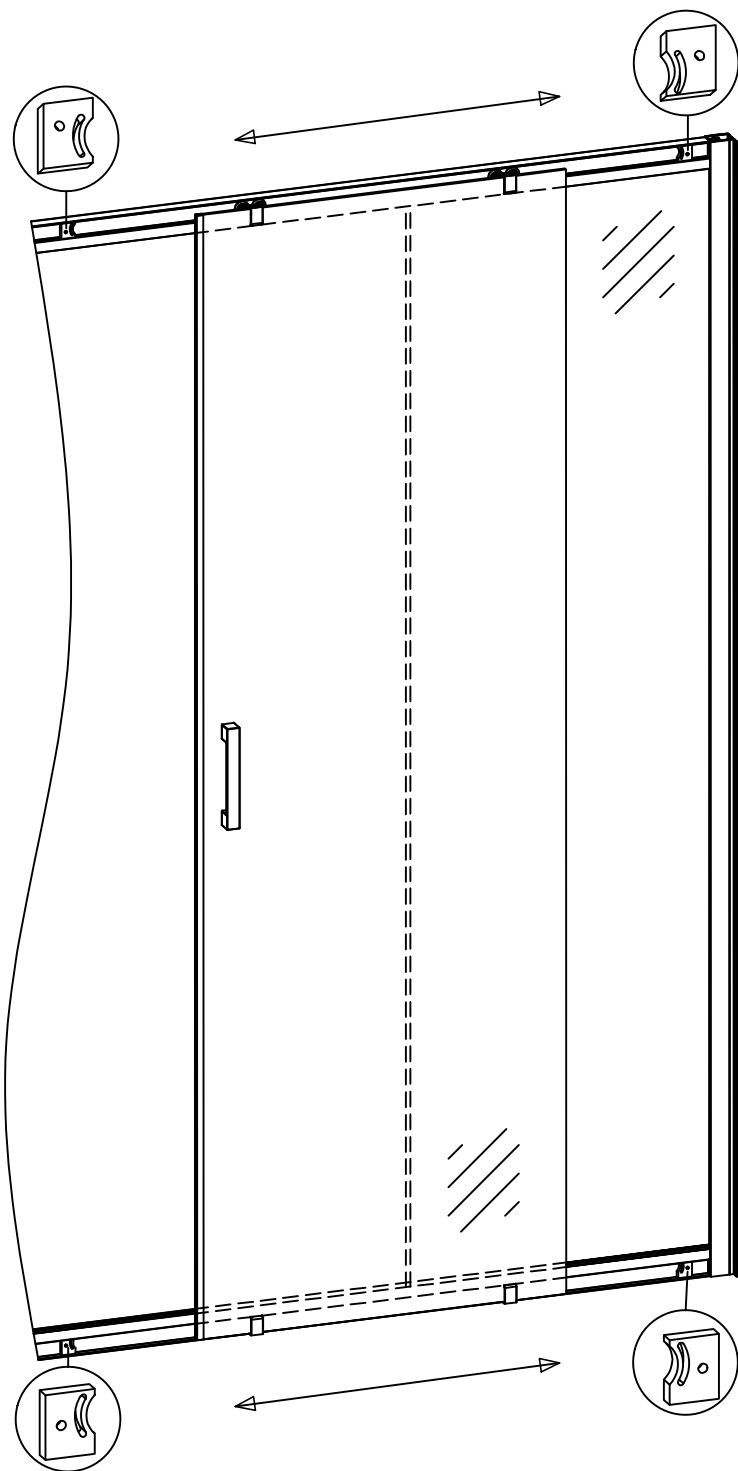
9.2 Установить уплотнитель с магнитом (поз. 14).

*при необходимости подрезать

9.3 Пункты 9.1 и 9.2 повторить на второй части ограждения.



10.1



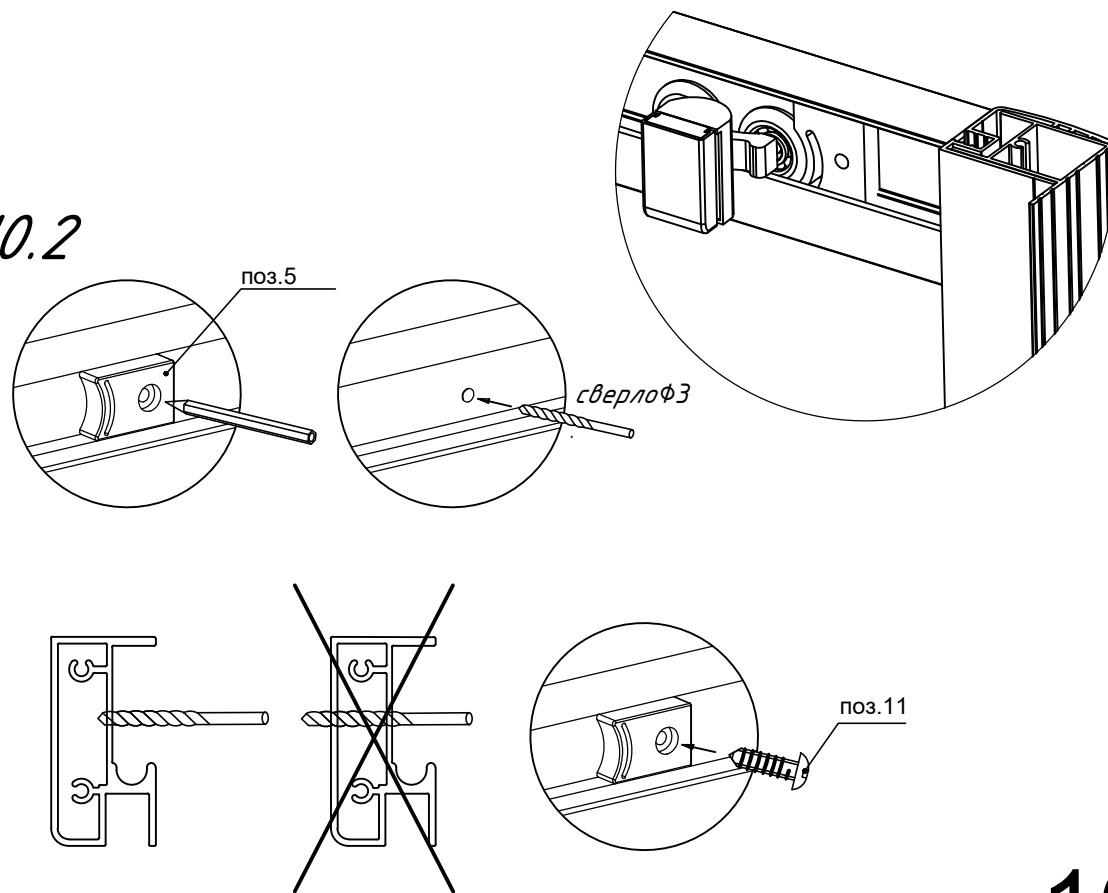
10.1 Установить ограничители поз.5 в нижнюю и верхнюю направляющие, как показано на рисунке.



Внимание! Дверь не должна касаться стены, а ручка – стационарного стекла.

10.2 Убедившись, что ограничители установлены верно, просверлите отверстия в направляющих и закрепите ограничители саморезами, как показано на рисунке.

10.2

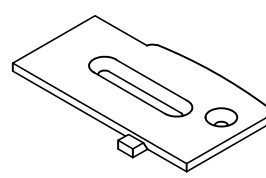
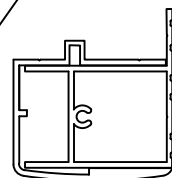
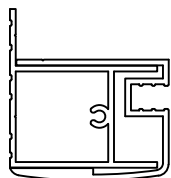


11. Установка заглушек осуществляется на конечном этапе.

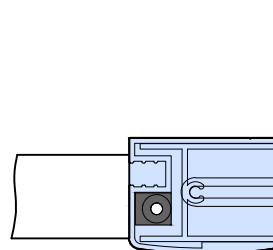
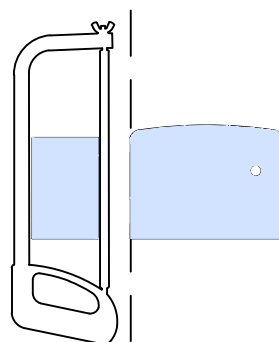
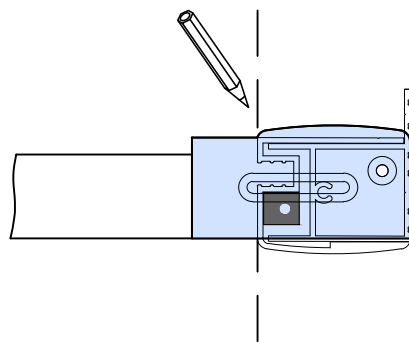
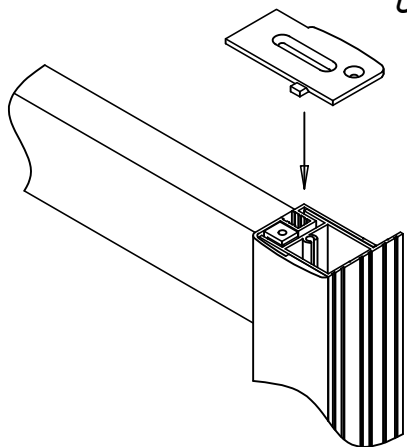
Заглушка является универсальной для двух типов профиля, но имеет сторонность.

11.1

Для данного вида профиля указанный элемент необходимо отломать.



11.2 Необходимо развернуть заглушку лицевой стороной к стене и отметить нужную длину.

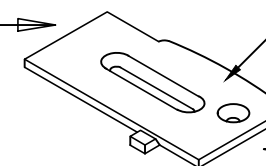


11.3 Обрезать заглушку до необходимого размера (*при помощи ножовки по металлу).

Пристенная сторона заглушки

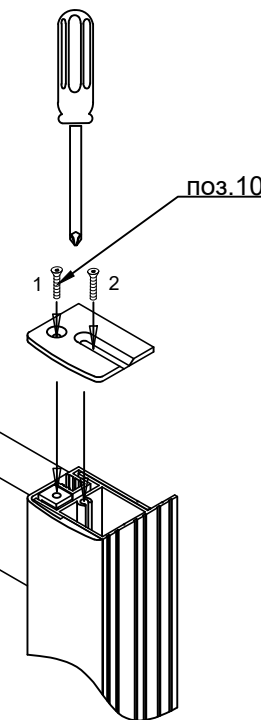
поз.18

Лицевая сторона заглушки



11.4 Установить заглушку обрезанной частью к стене.

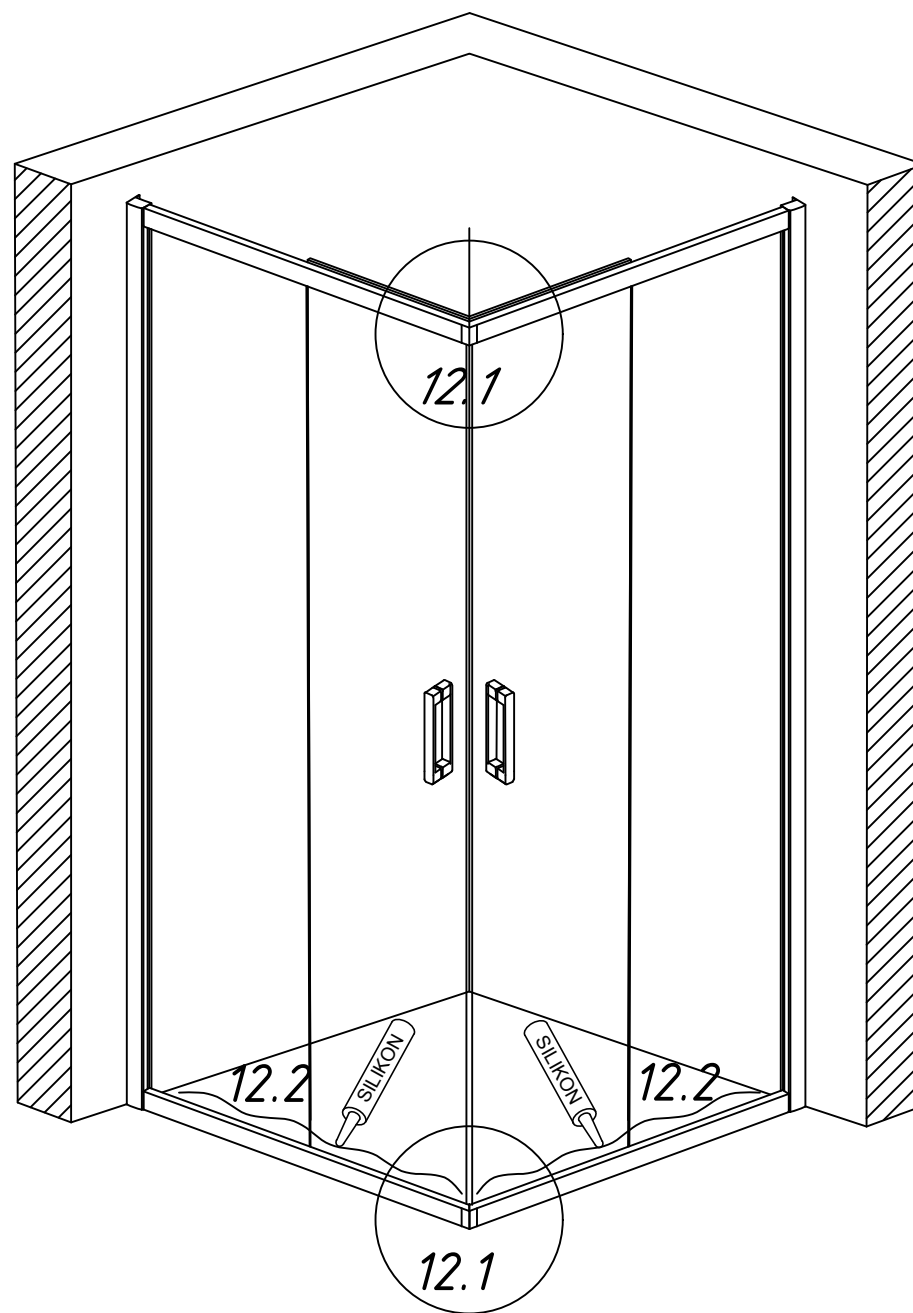
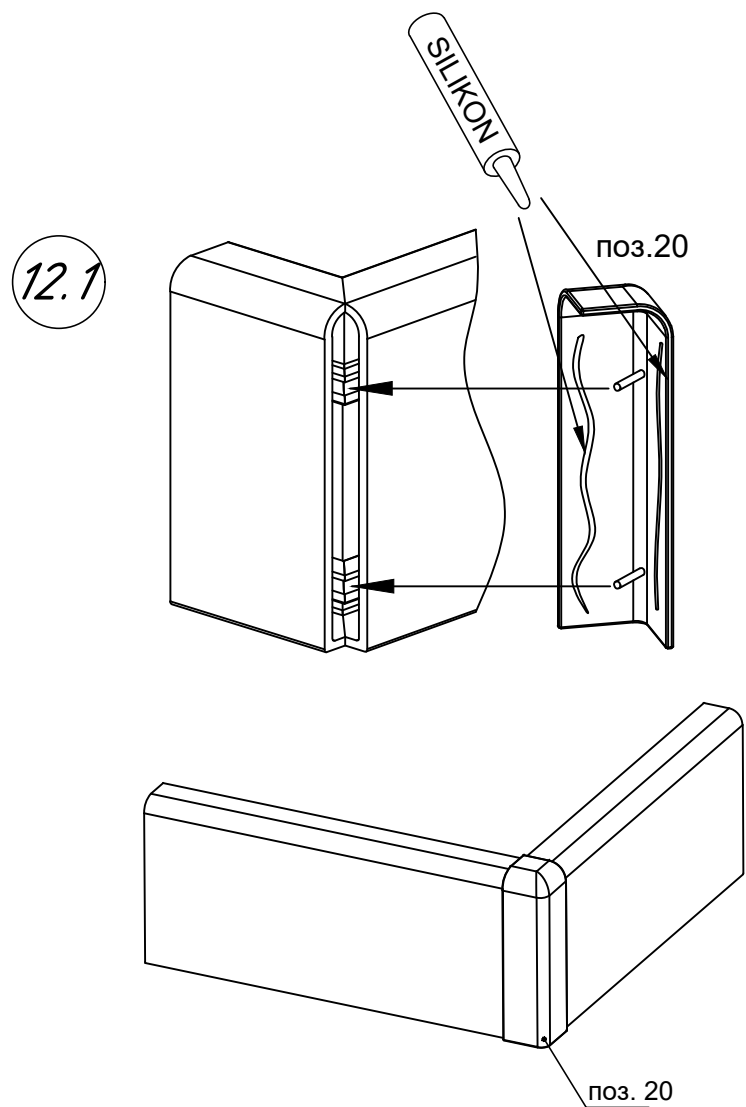
В зависимости от уровня выдвижения профиля, просверлить отверстие под второй саморез (устанавливается на усмотрение клиента).



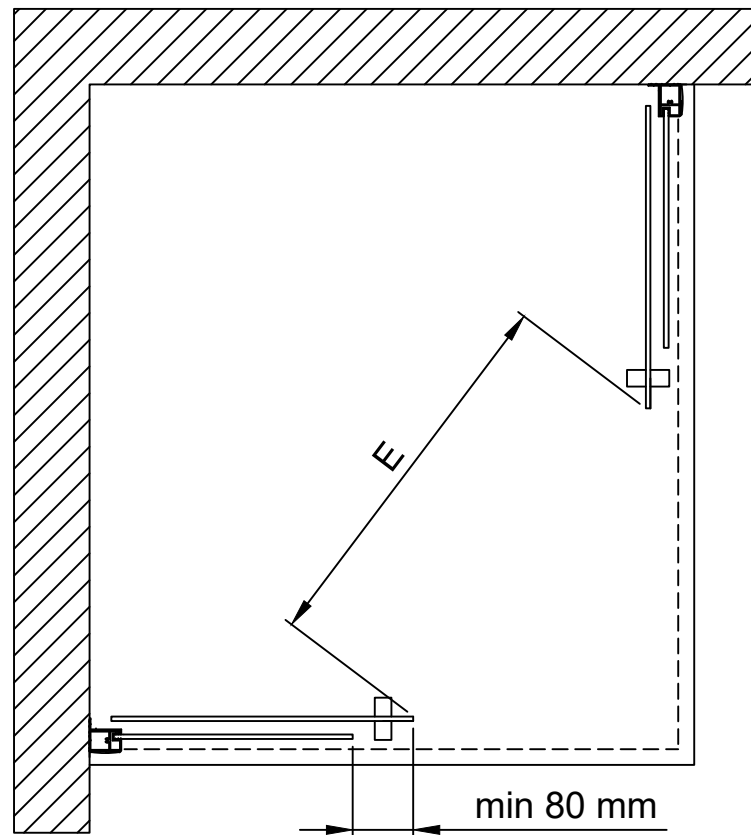
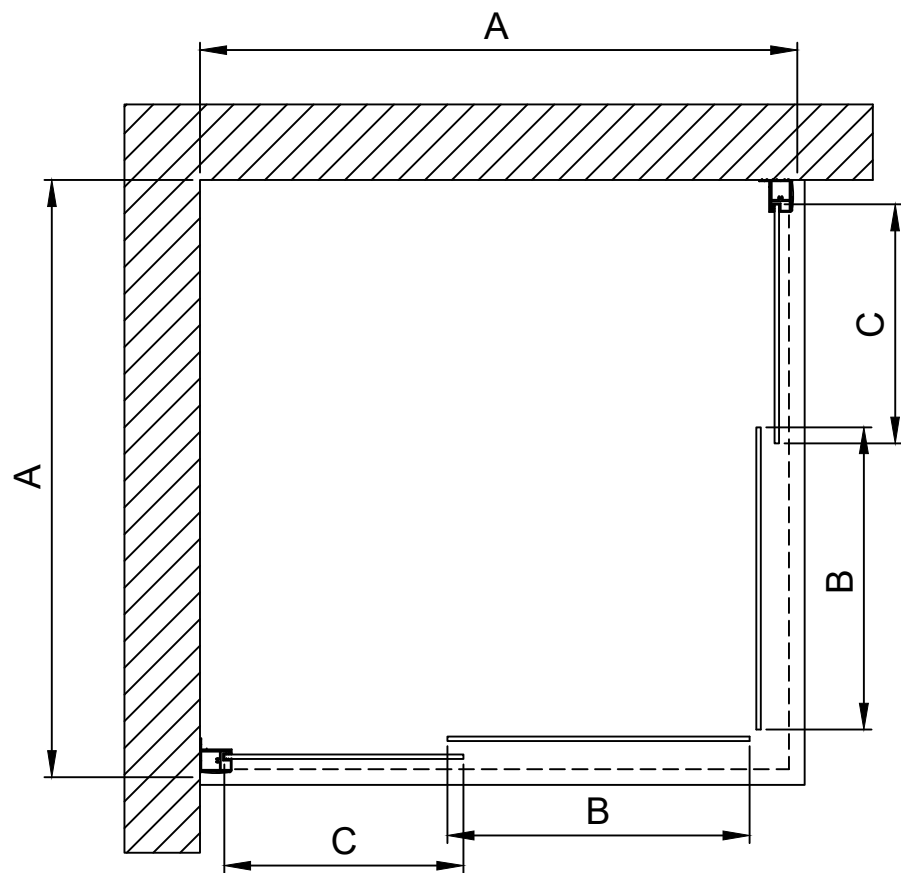
12. Заключительный этап монтажа:

12.1 Декоративные заглушки приклеить клеем-герметиком на стыке направляющих профилей (верхнем и нижнем).

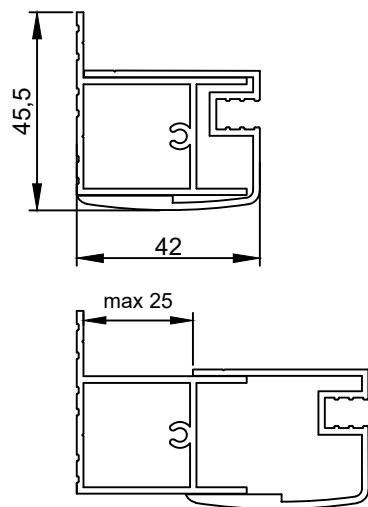
12.2 Произвести герметизацию соединения между направляющими профилями и полом (поддоном).



ZA Tur Novo. Габаритный чертеж. Вид сверху.



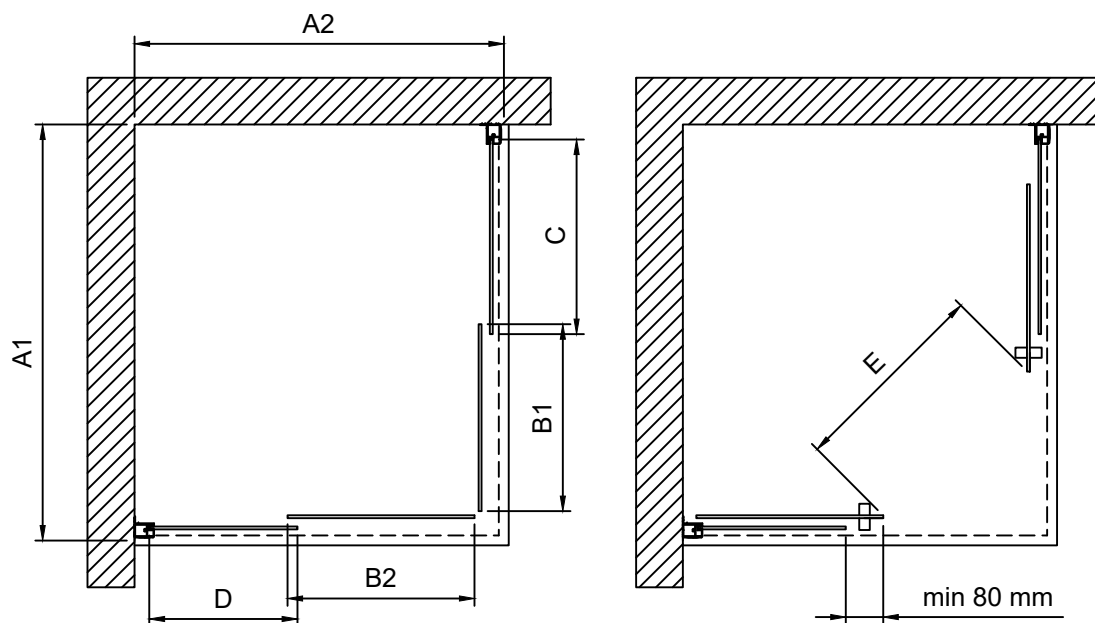
Максимальная регулировка изделия составляет 25 мм.
Точные установочные размеры указаны в таблице.



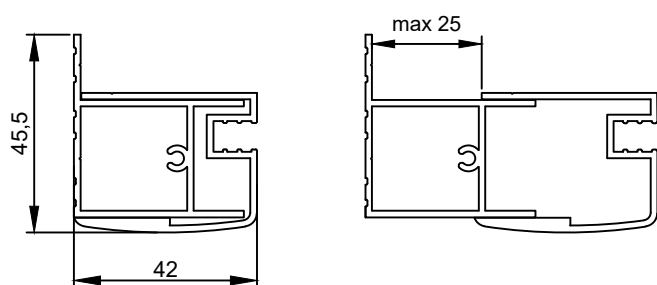
Внимание: необходимо понимать, что душевые ограждения не обеспечивают полной герметичности по периметру, а предназначены для защиты от брызг воды. При значительной нагрузке небольшое количество воды может вытечь наружу.

Артикул	Регулировочный размер А, мм	Размер В, мм	Размер С, мм	Ширина прохода Е, мм	Высота изделия, мм
70	690-715	350	265	355	1900/2000
80	790-815	400	315	435	1900/2000
85	840-865	415	350	445	1900/2000
90	890-915	400	415	435	1900/2000
95	940-965	450	415	495	1900/2000
100	990-1015	500	415	575	1900/2000
110	1090-1115	500	515	575	1900/2000
120	1190-1215	600	515	715	1900/2000

ZA-F Tur Novo. Габаритный чертеж. Вид сверху.



Максимальная регулировка изделия составляет 25 мм.
Точные установочные размеры указаны в таблице.



Внимание: необходимо понимать, что душевые ограждения не обеспечивают полной герметичности по периметру, а предназначены для защиты от брызг воды. При значительной нагрузке небольшое количество воды может вытечь наружу.

Артикул	Регулировочный размер A1xА2, мм	Размер В1, мм	Размер В2, мм	Размер С, мм	Размер D, мм	Ширина прохода E, мм	Высота изделия, мм
80x70	790-815 x 690-715	400	350	315	265	395	1900/2000
85x70	840-865 x 690-715	415	350	350	265	395	1900/2000
90x70	890-915 x 690-715	400	350	415	265	395	1900/2000
95x70	940-965 x 690-715	450	350	415	265	435	1900/2000
100x70	990-1015 x 690-715	500	350	415	265	475	1900/2000
110x70	1090-1115 x 690-715	500	350	515	265	475	1900/2000
120x70	1190-1215 x 690-715	600	350	515	265	565	1900/2000
85x80	840-865 x 790-815	415	400	350	315	435	1900/2000
90x80	890-915 x 790-815	400	400	415	315	435	1900/2000
95x80	940-965 x 790-815	450	400	415	315	505	1900/2000
100x80	990-1015 x 790-815	500	400	415	315	505	1900/2000
110x80	1090-1115 x 790-815	500	400	515	315	505	1900/2000
120x80	1190-915 x 790-815	600	400	515	315	585	1900/2000
90x85	890-915 x 840-865	400	415	415	350	585	1900/2000
95x85	940-965 x 840-865	450	415	415	350	435	1900/2000
100x85	990-1015 x 840-865	500	415	415	350	475	1900/2000
110x85	1090-1115 x 840-865	500	415	515	350	515	1900/2000
120x85	1190-1215 x 840-865	600	415	515	350	515	1900/2000
95x90	940-965 x 890-915	450	400	415	415	595	1900/2000
100x90	990-1015 x 890-915	500	400	415	415	505	1900/2000
110x90	1090-1115 x 890-915	500	400	515	415	505	1900/2000
120x90	1190-1215 x 890-915	600	400	515	415	585	1900/2000
100x95	990-1015 x 940-965	500	450	415	415	535	1900/2000
110x95	1090-1115 x 940-965	500	450	515	415	615	1900/2000
120x95	1190-1215 x 940-965	600	450	515	415	615	1900/2000
110x100	1090-1115 x 990-1015	500	500	515	415	575	1900/2000
120x100	1190-1215 x 990-1015	600	500	515	415	645	1900/2000
120x110	1190-1215 x 990-1015	600	500	515	515	645	1900/2000