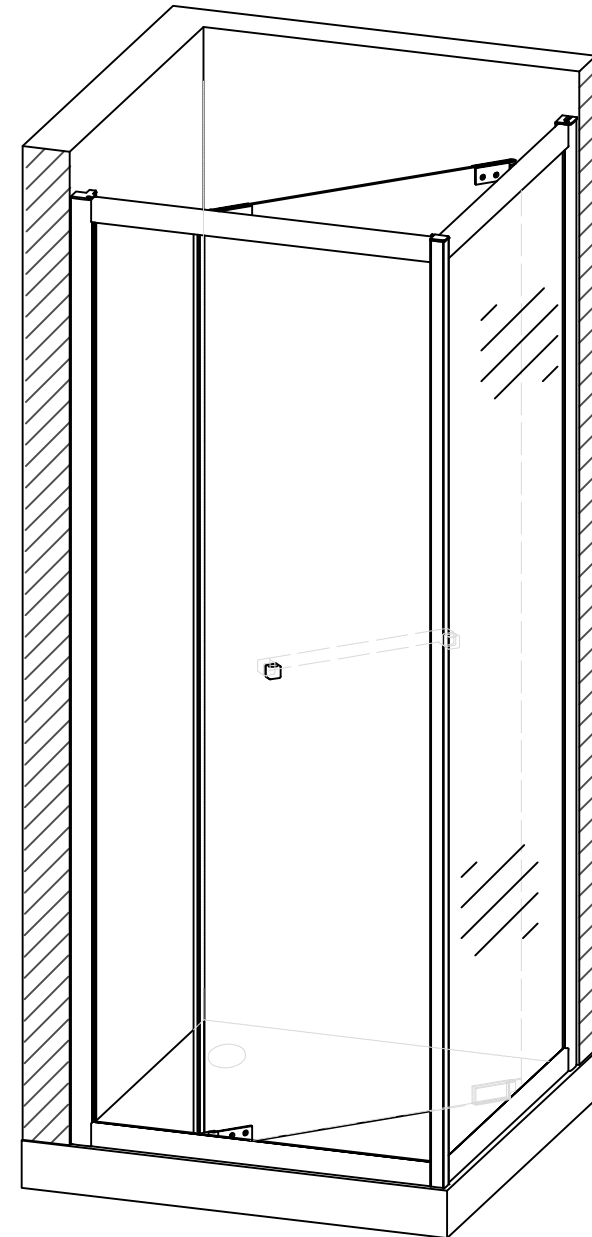


Инструкция по установке

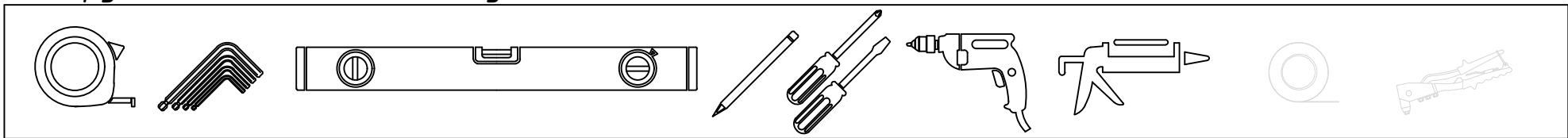
Z+ZPV-inside

60	70
60	80
60	90
60	100
70	70
70	80
70	90
70	100
80	80
80	90
80	100
90	90
90	100



VegasGlass
Shower Systems

Инструменты необходимые для установки



Комплектация

Позиция	Наименование	Количество	Примечание	Контроль
1	Профиль с пазом под направляющую и с отв. для крепления к стене	2		
2	Пристенный профиль с отверстиями для крепления к стене	2		
3	Профиль с пазом под крепления к угловому профилю	1		
4	Угловой профиль	1		
5	Направляющие профили (комплекты)	4		
5.1	Перекладина (верхняя и нижняя)	4		
5.2	Металлическая пластина	8		
5.3	Саморез 3,5x32	16		
5.4	Силиконовый уплотнитель	4		
6	Стекло с отверстиями (дверь)	1		
7	Стекло боковое без отверстий (стационар)	1		
8	Угловой магнитный силиконовый профиль	1		
9	Профиль-вставка	1		

10 или 11	Заклепки 3x6 Саморез 3,5x16 Заглушка / Шайба заглушки	6 6/6/6		
12	Дюбель 56x30	6		
13	Саморез 4,2x32	6		
14	Петли нижние (комплект лев+прав)	1		
15	Петли верхние (комплект лев+прав)	1		
16	Магнитный профиль	1		
17	Уплотнитель (с магнитом)	1		
18	Уплотнитель с боковым магнитом	1		
19	Уплотнитель "Гарпун"	4		
20	Ручка дверная (комплект)	1		
21	Заглушки (лев. и прав.)	2		
22	Заглушки на угол (лев. и прав.)	2		
23	Трубка для установки саморезов в стену	4		

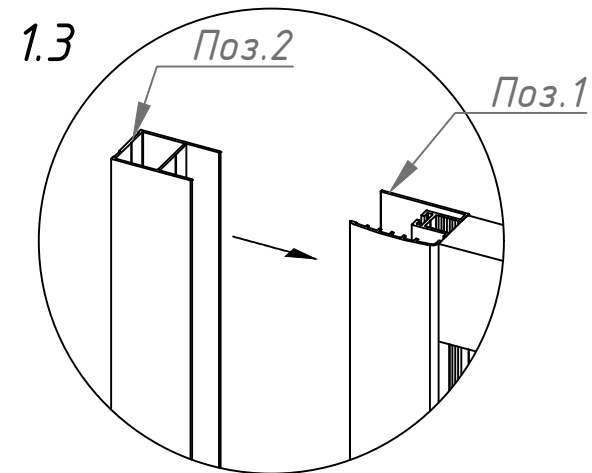
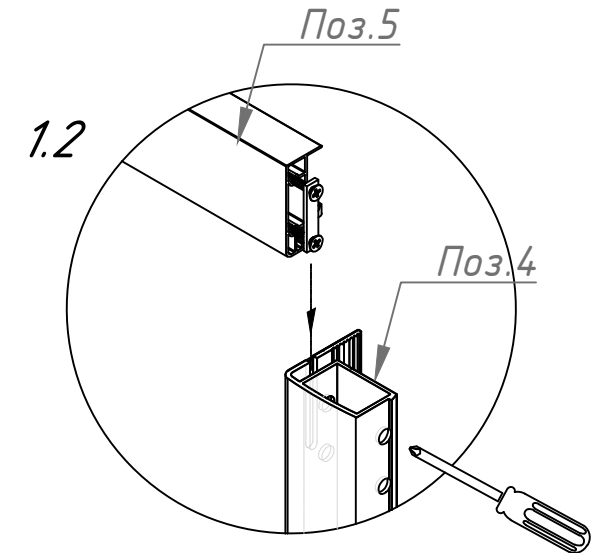
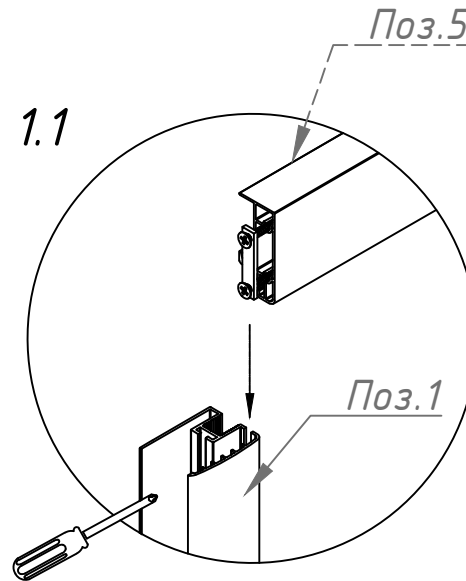
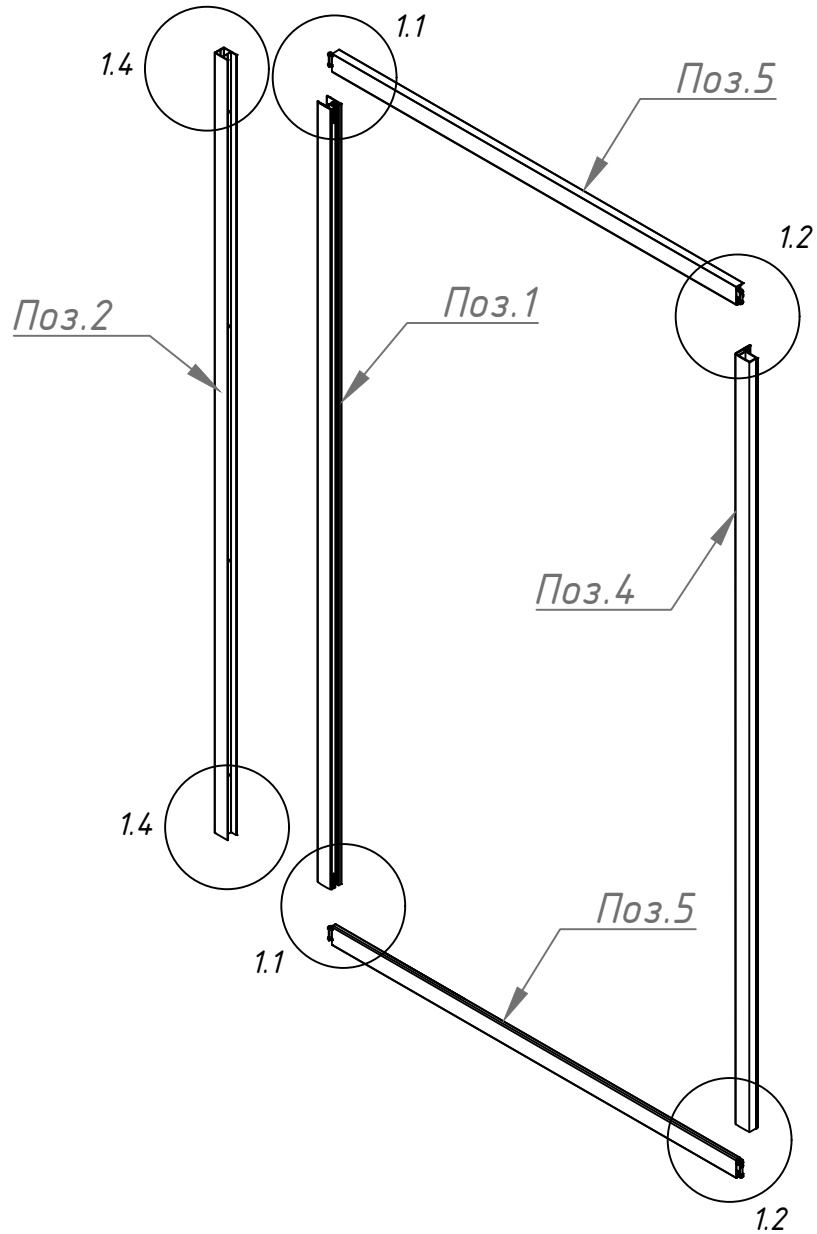
ОТК

Подпись

Дата

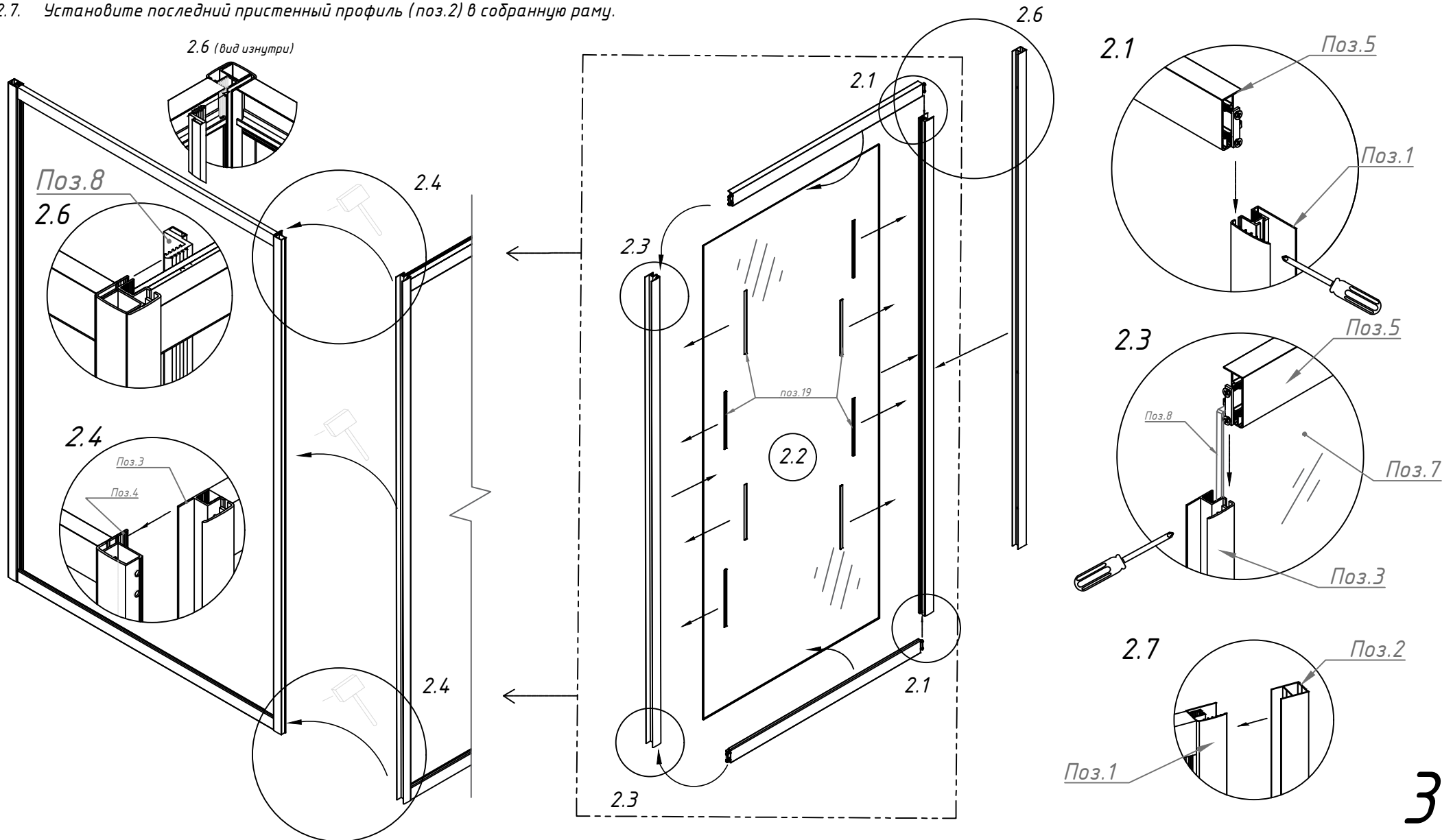
1. Собрать фронтальную раму

- 1.1. Прикрепите комплекты верхних и нижних направляющих (поз.5) к профилю с пазами поз.1
- 1.2. Прикрепите комплекты верхних и нижних направляющих (поз.5) к угловому профилю поз.4
- 1.3. Вложите пристенный профиль (поз.2) в паз профиля с пазами (поз.1).



2. Собрать стационарную часть ограждения, соединить с фронтальной.

- 2.1. Прикрепите комплекты верхних и нижних направляющих (поз.5) к профилю с пазом под направляющую и с отв. (поз.1).
- 2.2. Установите в собранную раму стекло боковое без отверстий (поз. 7) [если ваше стекло с гидрофобным покрытием (покрытие является опцией), установите его таким образом, чтобы обработанная сторона смотрела во внутрь ограждения] используя обрезки уплотнителя "гарпун" (поз.19) в вертикальных пазах профиля.
- 2.3. Присоедините вертикальный профиль с пазом под крепления к угловому профилю (поз.3) и до установите обрезки "гарпун" (поз.19) в вертикальный профиль.
- 2.4. Соедините между собой две рамы. Т.к. угловое соединение очень плотное, может понадобится резиновая киянка. После соединения профили образуют единое целое.
- 2.5. Замените обрезки полноразмерными уплотнителями "гарпун". Обрезки нужно извлекать поочередно по мере установки уплотнителей по высоте профиля.
- 2.6. Установите Угловой магнитный силиконовый профиль (поз.8) в паз между угловыми профилями (поз.3 и 4)
- 2.7. Установите последний пристенный профиль (поз.2) в собранную раму.



3. Разметить карту отверстий для крепления ограждения к стене.

3.1 Выровнять ограждение по вертикали, воспользовавшись уровнем.

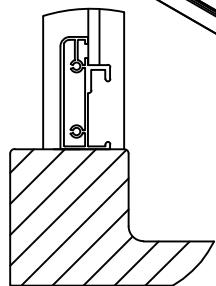
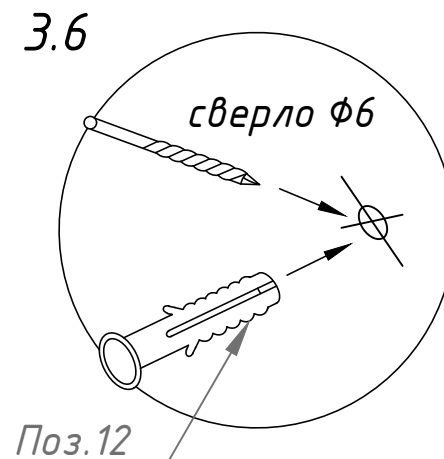
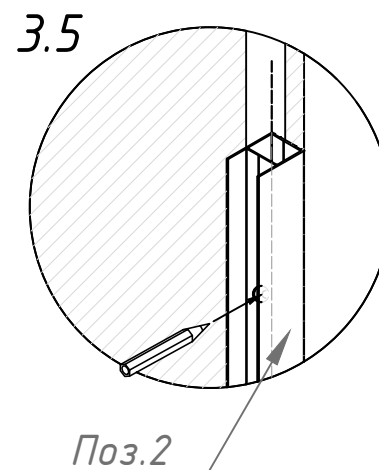
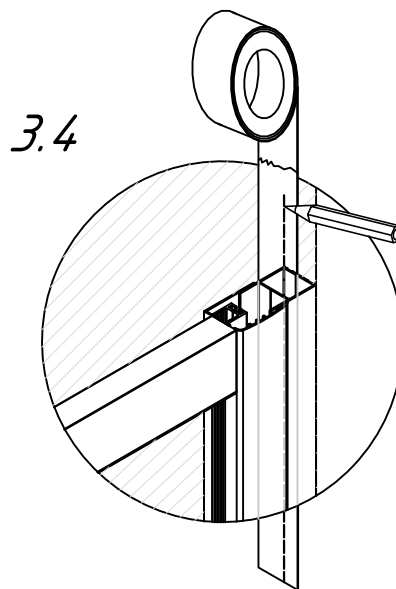
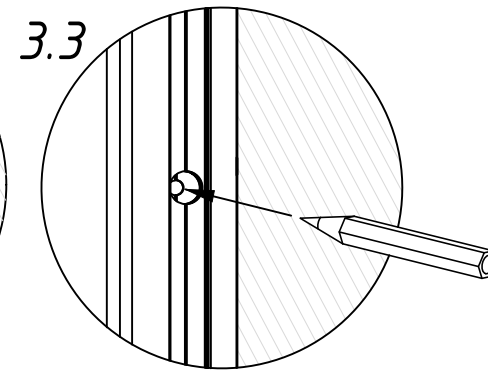
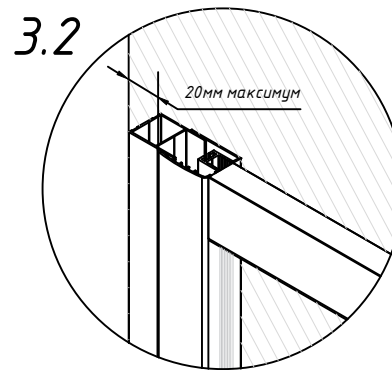
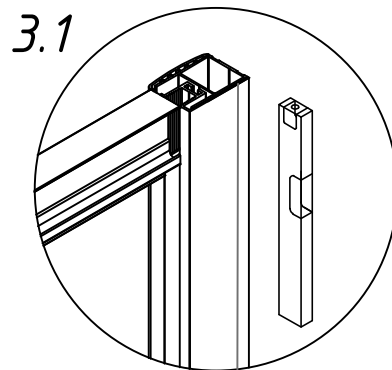
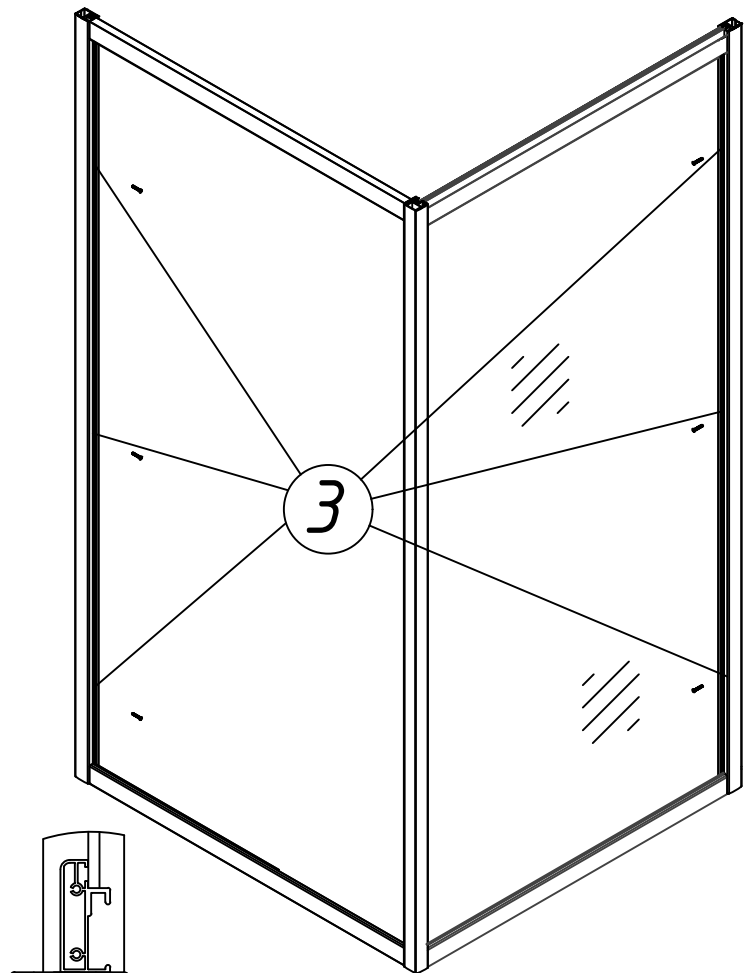
3.2 Выдвинуть пристенные профили (поз. 2) до их примыкания к стене (до 20мм).

3.3 Через отверстия в профиле (поз.1), по стороне без стекла, сделать отметки на стене.

3.4 По стороне со стеклом прочертить линию по высоте, отмечающую границу пристенного профиля на стороне со стеклом (предварительно наклеив думажный скотч на стену).

3.5 Убрать раму ограждения и приложить пристенный профиль со стороны стекла по ранее прочерченной линии. Через отверстия в профиле сделать отметки на стене.

3.6 Просверлить отверстия в стене по меткам. Установить дюбели (поз. 12) в полученные отверстия.

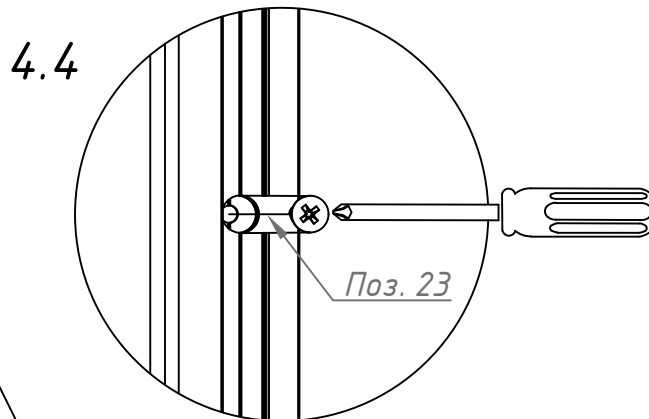
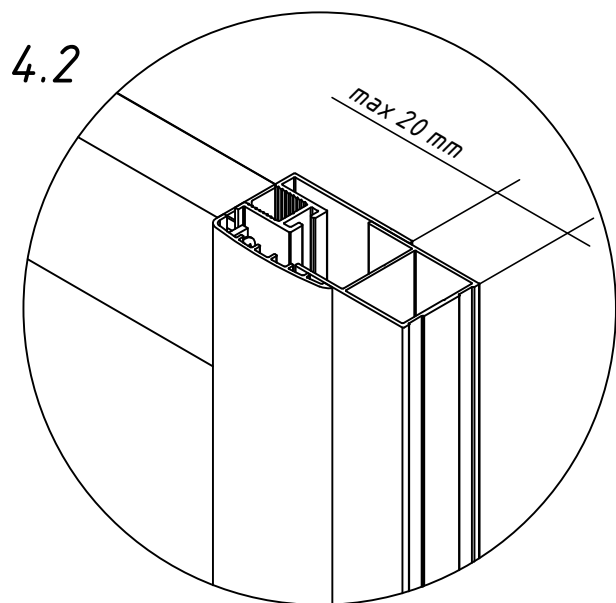


Установка ограждения производится по внутреннему краю бортика по рекомендации производителя.

4. Регулировка ограждения

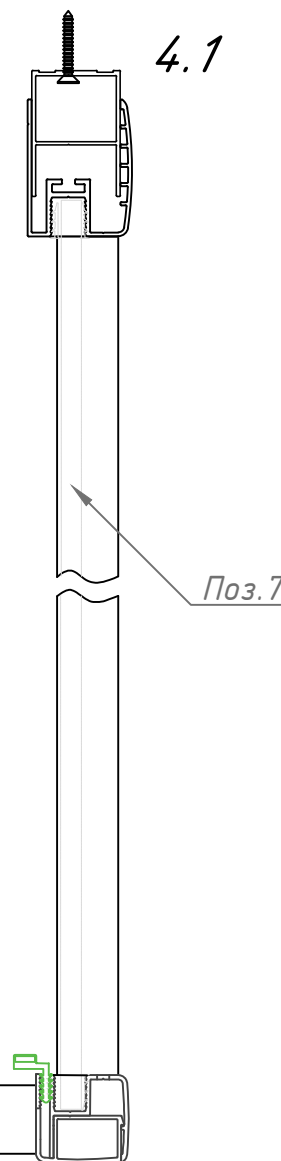
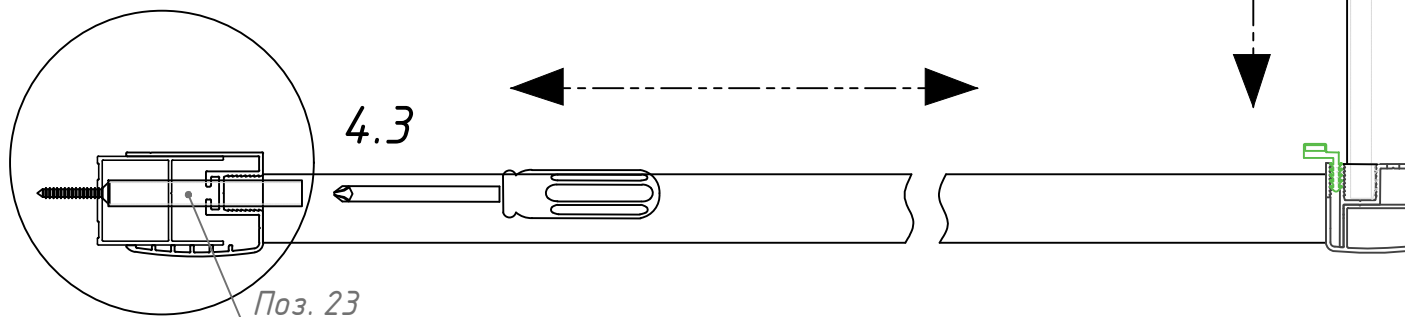
- 4.1 Возьмите пристенный профиль (Поз.2) и прикрутите его к стене со стороны стационарного стекла (Поз.7), предварительно удалив скотч и обезжирив проем. Установите ограждение
- 4.2 Выдвиньте пристенный профиль входной группы на нужный размер до примыкания к стене.
- 4.3 Отрегулируйте ограждение до положения, при котором отверстия в пристенных профилях входной группы станут соосными с ранее установленными в стену дюбелями.
- 4.4 Прикрутите саморезы (Поз.13) через сквозные отверстия в профилях, прикрепив ограждение к стене.

Регулировка осуществляется путем выдвигания профиля
максимально рекомендуемое выдвигание – 20 мм с каждой стороны
максимально возможное – 25мм,
с частичной потерей жесткости конструкции!



Внимание

Чтобы исключить выпадание саморезов в полость, образовавшуюся при выдвигании профилей на большой размер, используйте трубку для установки саморезов (Поз.23). Также удобен вариант, в котором на кончик отвертки наносится капля клея-герметика, после чего происходит вкручивание самореза.



6. Фиксация ограждения в проеме

6.1. Просверлить отверстия по риске в профиле сверлом Ф3мм(поз.1): по 3 шт с каждой стороны, равномерно распределив их по высоте.

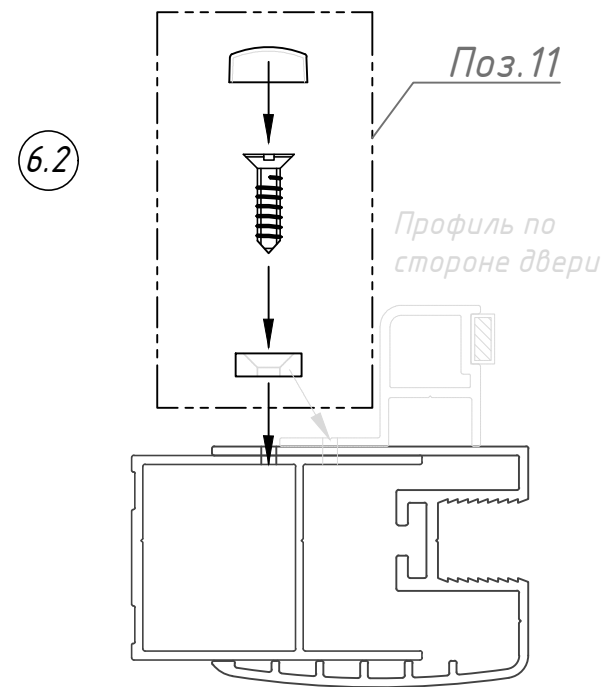
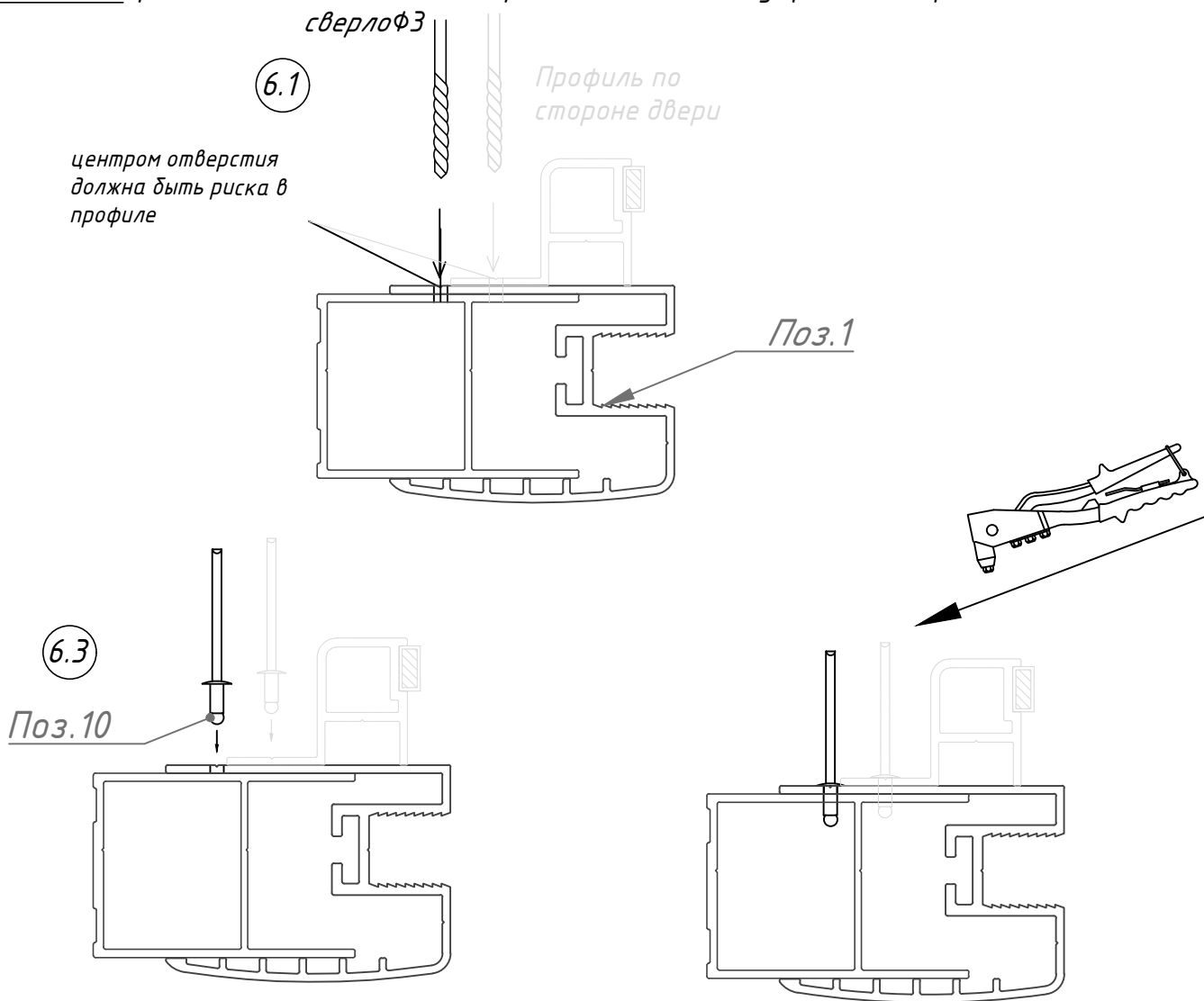
Обратите внимание, что по стороне двери просверливается сразу 3 профиля, по риске магнитного профиля (поз. 16)

В зависимости от комплектации,заклепки (поз.10) выполнить п.5.3 или саморез с заглушками (поз.11) п.5.2.

6.2. Установить саморезы в полученные отверстия (установка осуществляется через пластиковые шайбы заглушек). После установки надеть декоративные заглушки.

6.3. В подготовленные отверстия установить заклепки.

Внимание: крепежные элементы должны располагаться с внутренней стороны изделия.

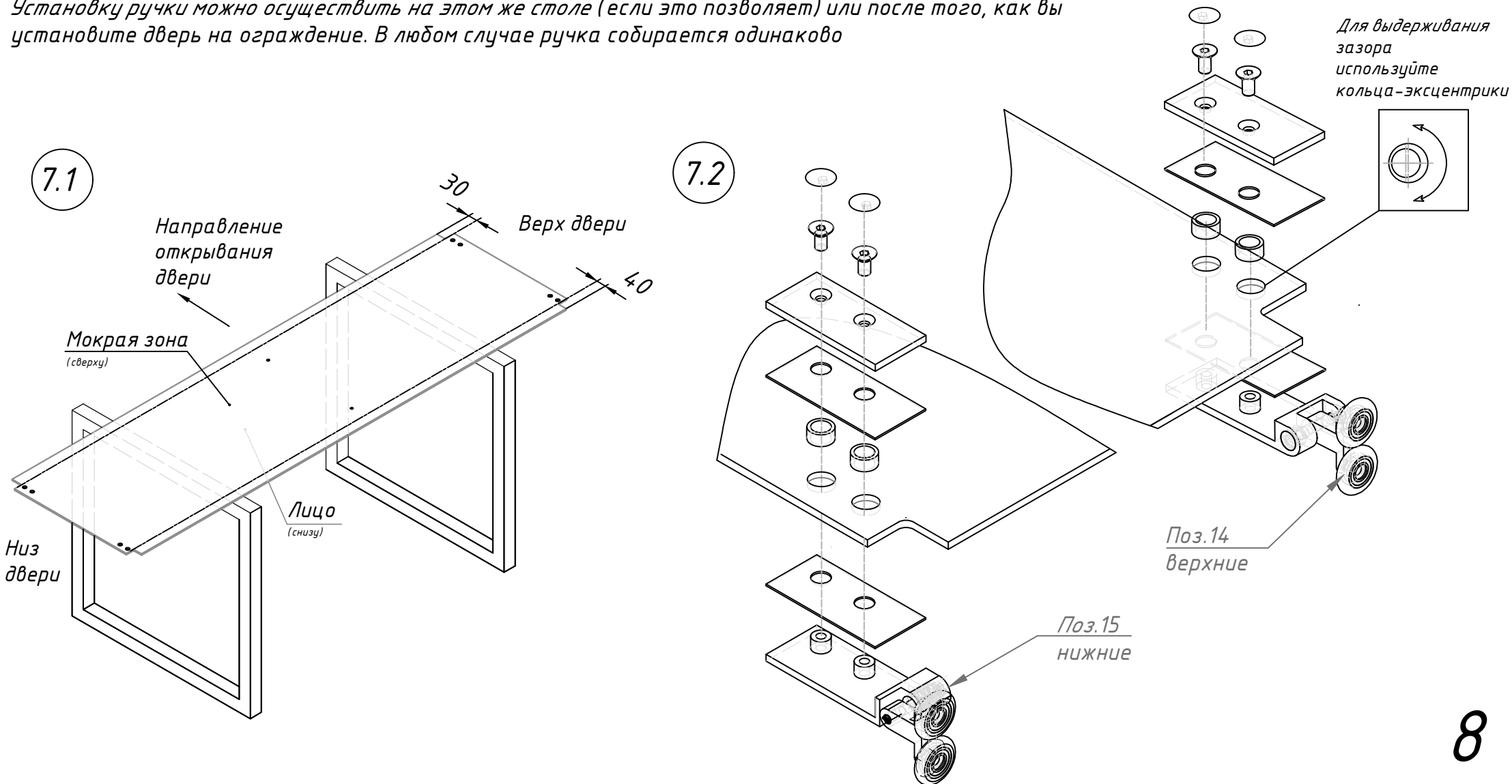


7. Установка петель на стекла.

7.1. Разместите отверстия (дверь) поз. 6 на опору, таким образом, чтобы можно было установить петли.
Если ваше стекло с гидрофобным покрытием (покрытие является опцией), положите его таким образом, чтобы обработанная сторона смотрела на верх.
Теперь вам нужно определить со сторонностью данного стекла, так как оно является ассиметричным. С одной стороны стекло имеет вырез 40 мм, а с другой 30 мм. (померить рулеткой). Меньший вырез должен смотреть в сторону открывания двери (в угол)

7.2. Установите петли, предварительно разобрав их.

Установку ручки можно осуществить на этом же столе (если это позволяет) или после того, как вы установите дверь на ограждение. В любом случае ручка собирается одинаково



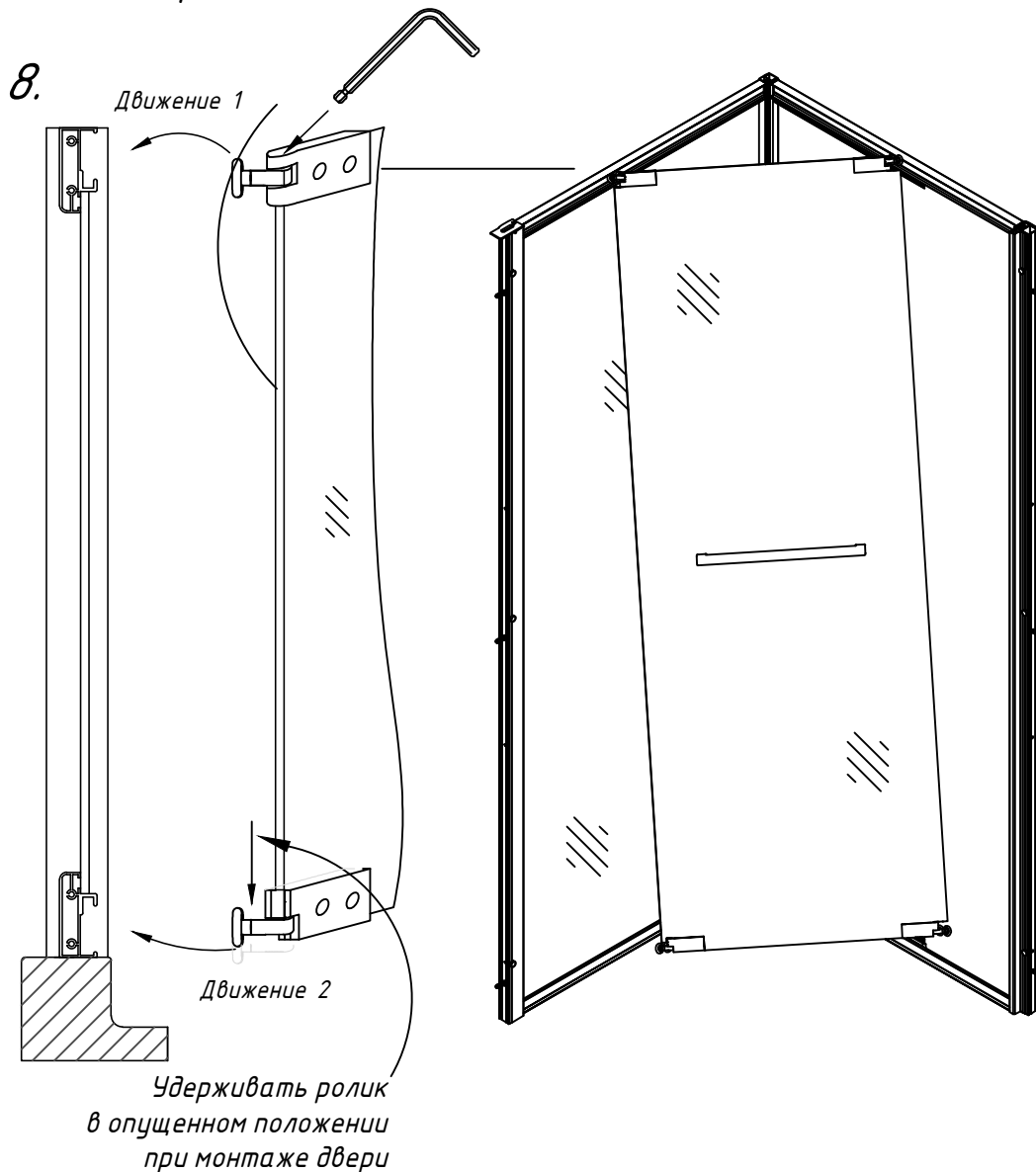
8. Установите дверное стеклянное полотно по очереди на одну сторону угла и на другую.

8.1. Установите дверь на направляющие профили. Дверь регулируется при помощи шестигранника.

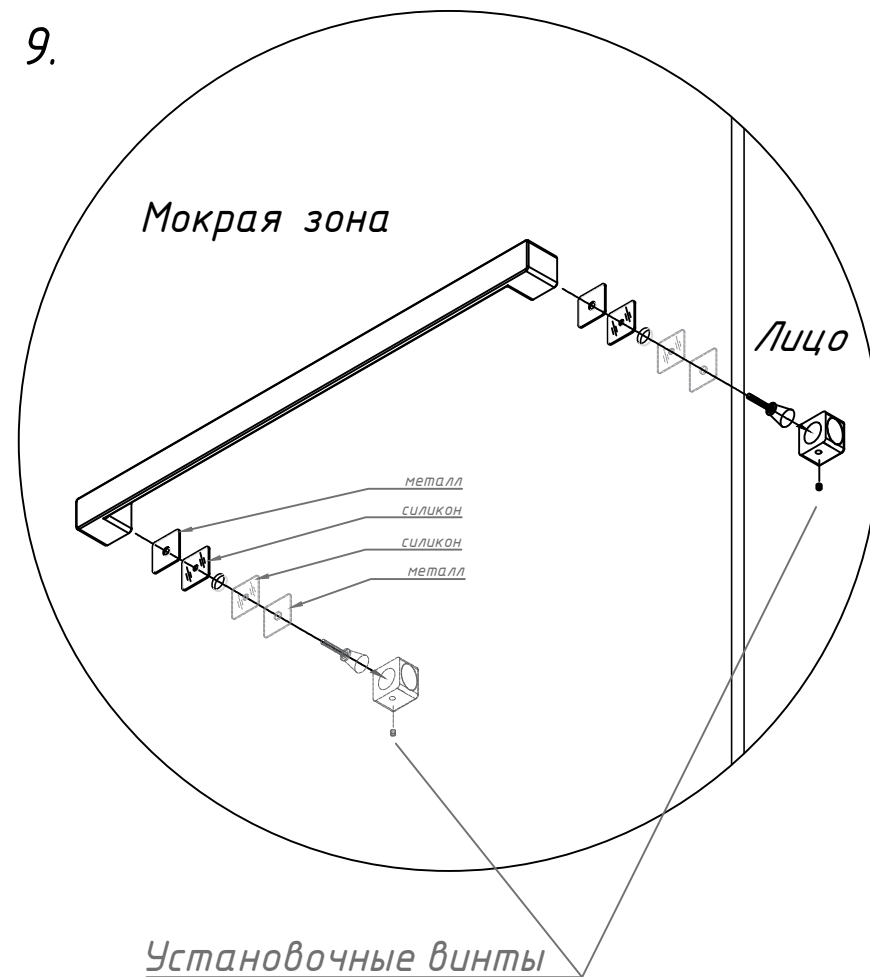
9. Установите ручку:

9.1. Рассоедините ручку на составляющие элементы. Длинная часть устанавливается с внутренней стороны ограждения.

9.2. Установите стекло. На технические части ручки наденьте декоративные элементы и зафиксируйте винтами. Винты должны смотреть в нижнюю часть стекла.



9.

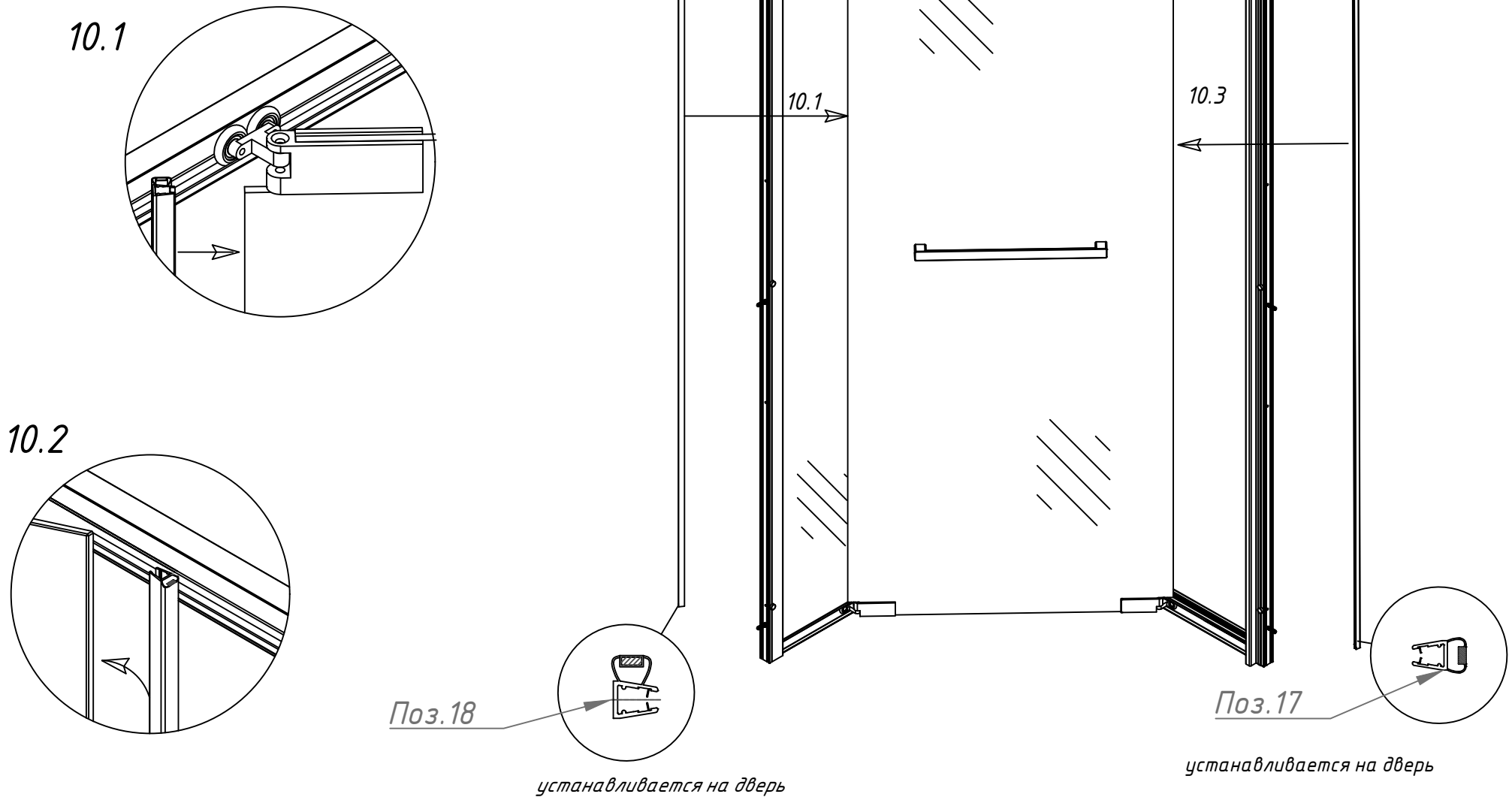


10. Установка уплотнителей

10.1. Установите уплотнитель с боковым магнитом (поз.18) на стекло двери со стороны угла.

10.2. Установите уплотнитель с магнитом (поз.17) на вторую сторону двери.

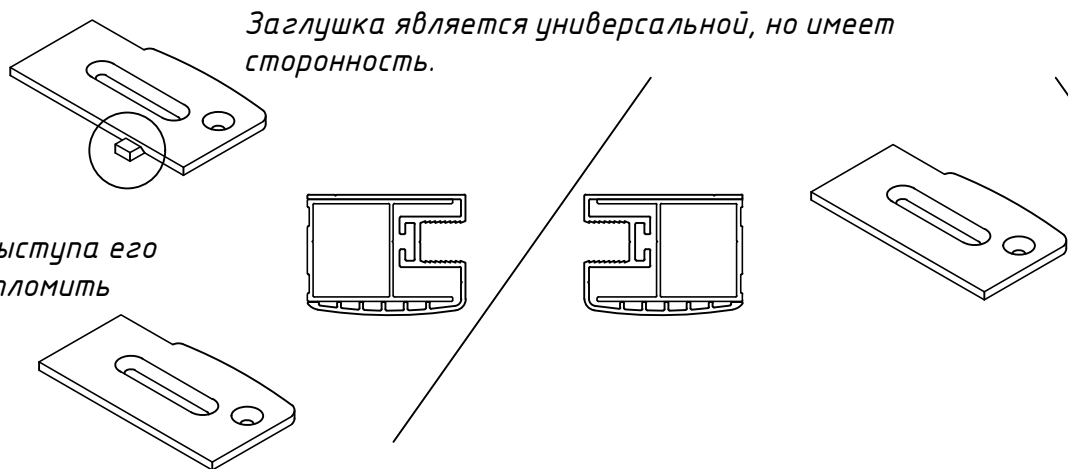
*при необходимости подрезать уплотнители



11. Установка заглушек осуществляется на конечном этапе.

11.1

При наличии выступа его необходимо отломить



Заглушка является универсальной, но имеет сторонность.

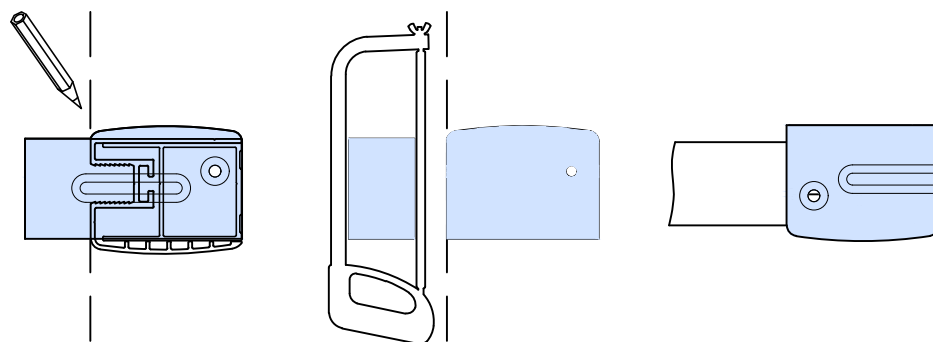
Пристенная сторона заглушки

Поз.21

Лицевая сторона заглушки

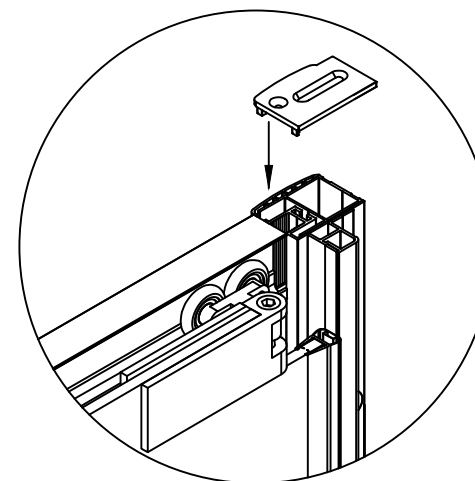
Установить заглушку обрезанной частью к стене.

11.2 Необходимо развернуть заглушку лицевой стороной к стене и отметить нужную длину.



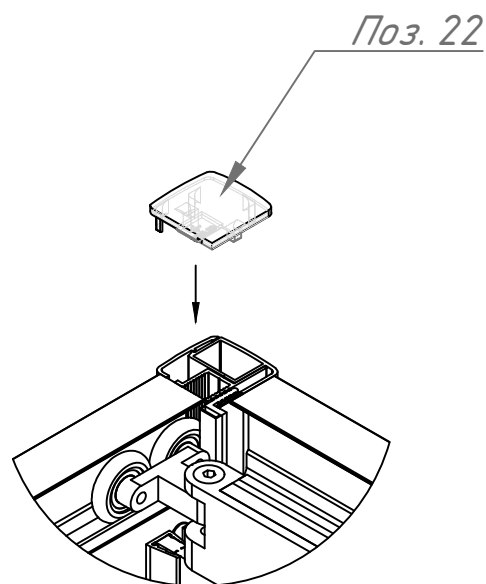
11.3 Обрезать заглушку до необходимого размера (*при помощи ножовки по металлу).

11.4 Установить заглушку обрезанной частью к стене. Зафиксировать при необходимости саморезом (поз.9)

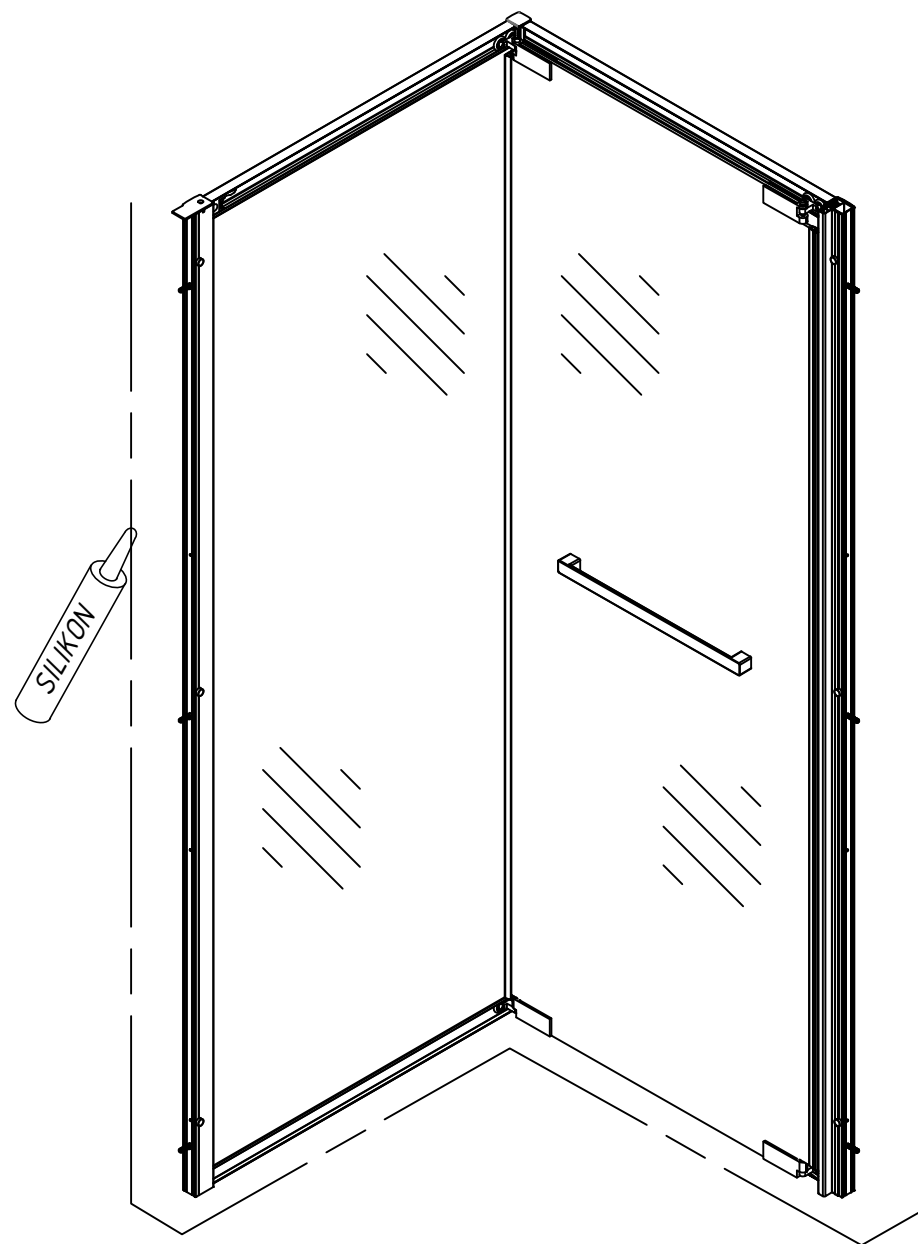


12. В комплекте идут 2 угловые заглушки (правая и левая).

Необходимо установить одну, исходя из получившейся сторонности при помощи силиконового клей-герметика.



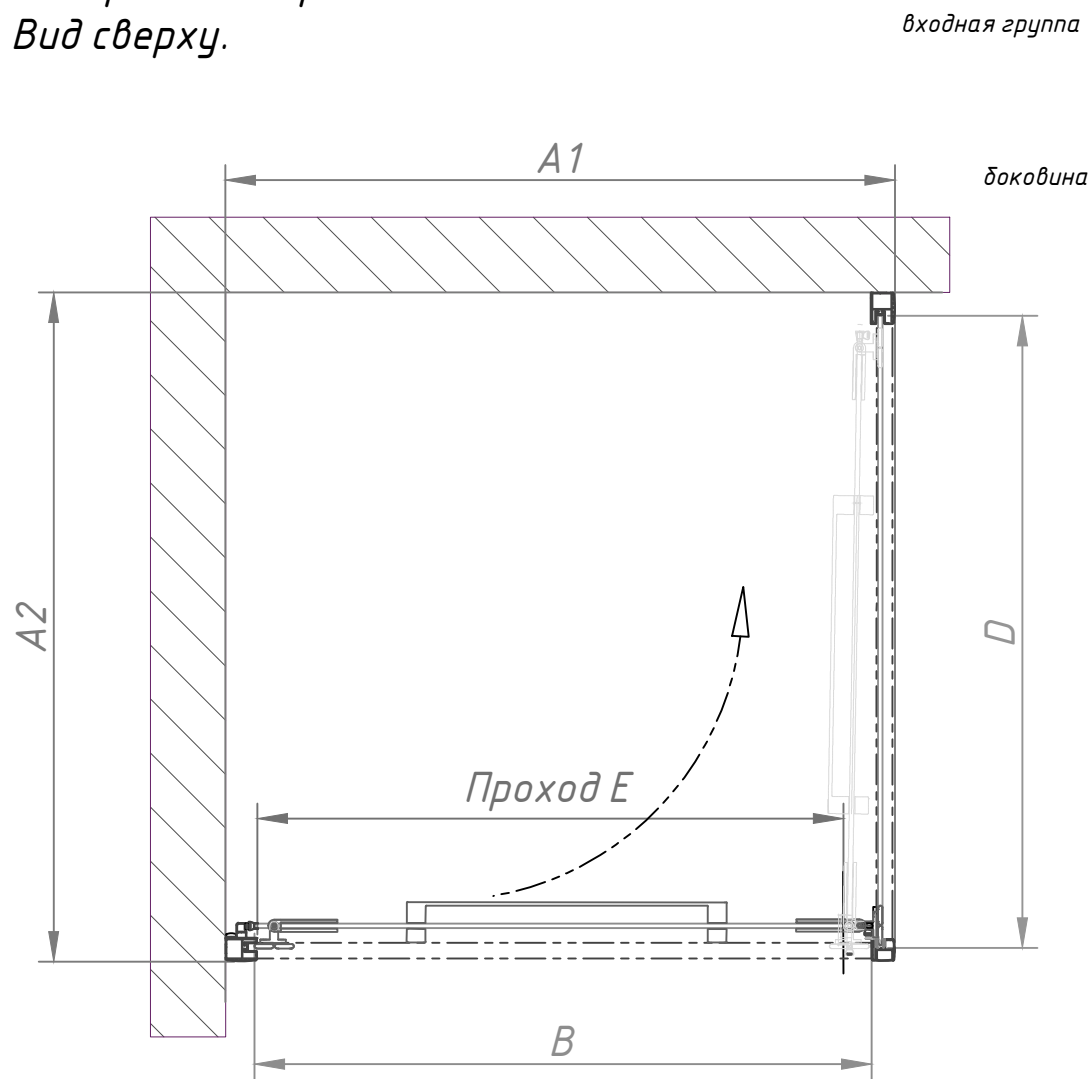
Заключительный этап монтажа: произвести герметизацию соединений между профилем, стеной и поддоном/полом (с внутренней стороны ограждения).



Z+ZPV-inside

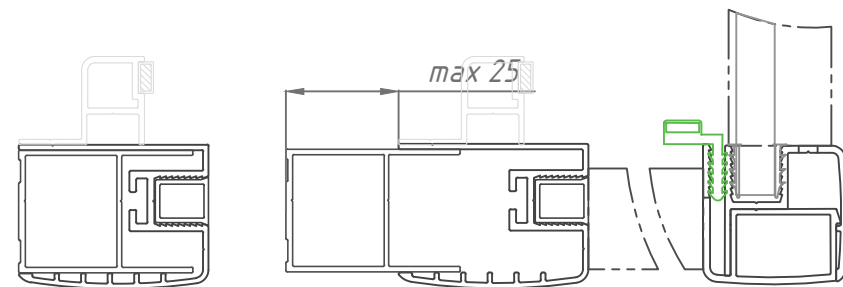
Габаритный чертеж.

Вид сверху.



	Артикул*	Регулируемый размер мм	Размер В, мм по стеклу	Размер D, мм по стеклу	Ширина прохода E, мм	Высота изделия, мм
A1	60	590-610	520		475	2000
	70	690-710	620		575	2000
	80	790-810	720		675	2000
	90	890-910	820		775	2000
A2	70	690-710		640		2000
	80	790-810		740		2000
	90	890-910		840		2000
	100	990-1010		940		2000

*в ограждении каждый размер A1 может сочетаться с каждым размером A2



Регулировка осуществляется путем выдвигания профиля. Размеры указаны в мм.

Внимание: необходимо понимать, что душевые ограждения не обеспечивают полной герметичности по периметру, а предназначены для защиты от брызг воды. При значительной нагрузке небольшое количество воды может вытечь наружу.

Все стандартные габаритные размеры - предельные очертания ограждения (внешние) - рассчитаны для установки на стандартные поддоны с шириной борта 50 мм. При заказе стандартного ограждения для установки на пол или борт, выложенный из плитки, необходимо учитывать техническую информацию об изделии.