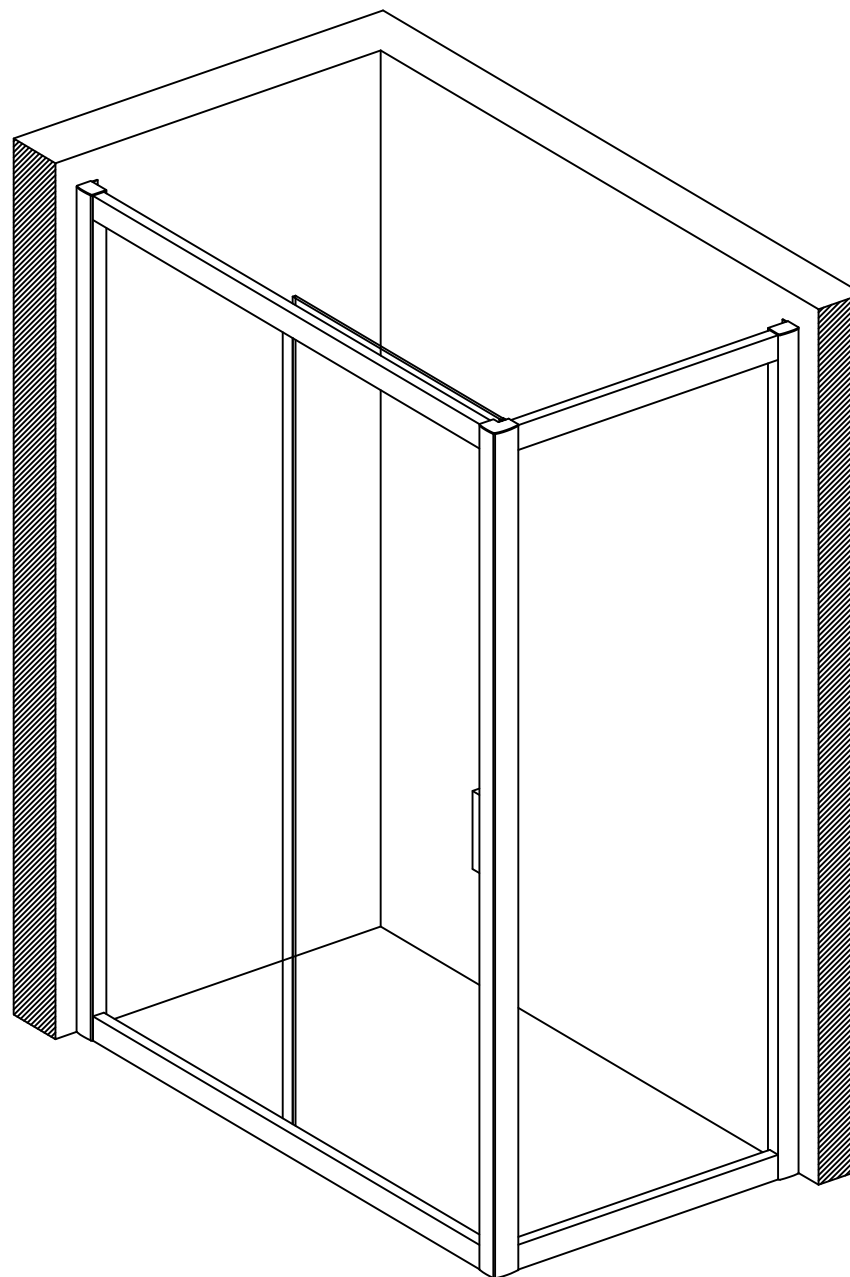


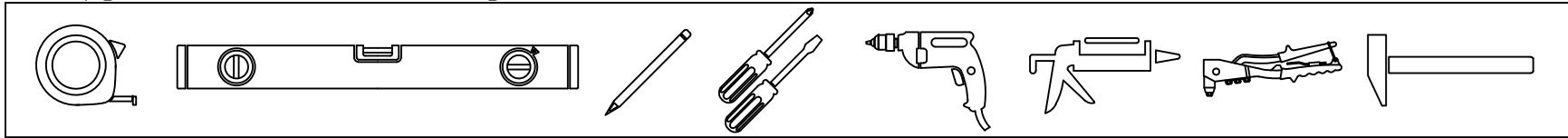
# Инструкция по установке

## ZP+ZPV Novo

100	70
105	75
110	80
115	85
120	90
125	95
130	100
135	
140	
150	
160	
165	
170	
175	
180	



## Инструменты необходимые для установки



### Комплектация

Позиция	Наименование	Количество	Примечание	Контроль
1	Профиль + глухое стекло	1		
2	Стекло с отверстиями (дверь)	1		
3	Ответный профиль	1		
4	Боковое стекло в профильной раме (магнит в комплекте)	1		
5	Пристенный профиль	2		
6	Направляющие профили (комплекты)	2		
6.1	Перекладина (верхняя и нижняя)	2		
6.2	Металлическая г-образная планка	4		
6.3	Саморез 3,5x32	8		
6.4	Силиконовый уплотнитель	2		
6.5	Фиксатор стационара (с креплением)	2		
6.6	Ограничитель хода	4		

7	Соединительный уголок 10x10	1		
8	Дюбель S6x30	6		
9	Саморез 4,2x32	6		
10	Саморез 3,5x16	19		
11	Заклепки 3x6	5		
12	Заглушка / Шайба заглушки	15/15		
13	Уплотнитель силиконовый (404/14)	1		
14	Уплотнитель силиконовый (403/7)	1		
15	Уплотнитель (с магнитом)	1		
16	Ролики нижние	2		
17	Ролики верхние	2		
18	Ручки дверные (комплект)	1		
19	Заглушки (лев. и прав.)	2		
20	Заглушки на угол (лев. и прав.)	2		

ОТК

Подпись

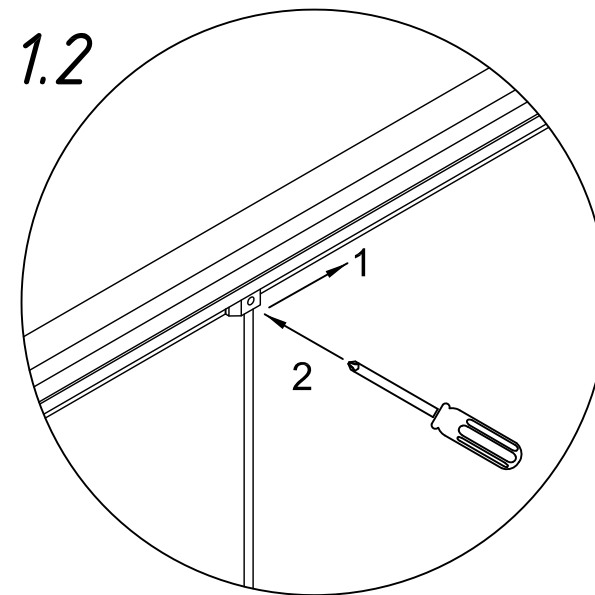
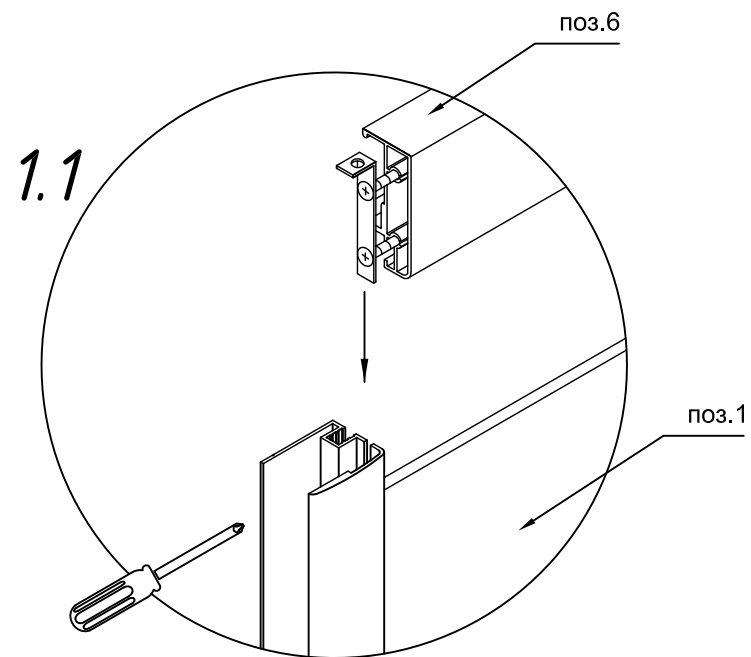
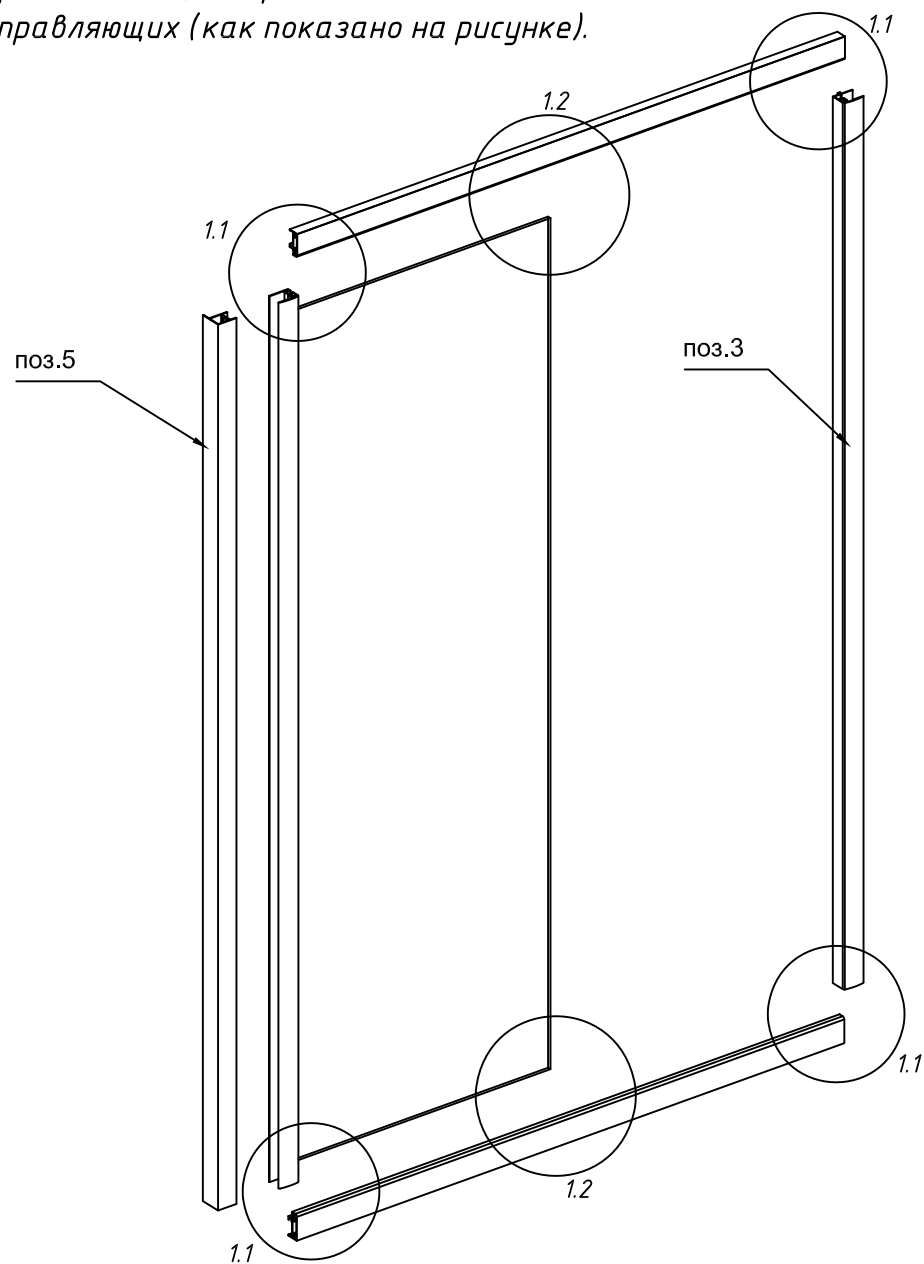
Дата

1

# 1. Собрать каркас входной группы.

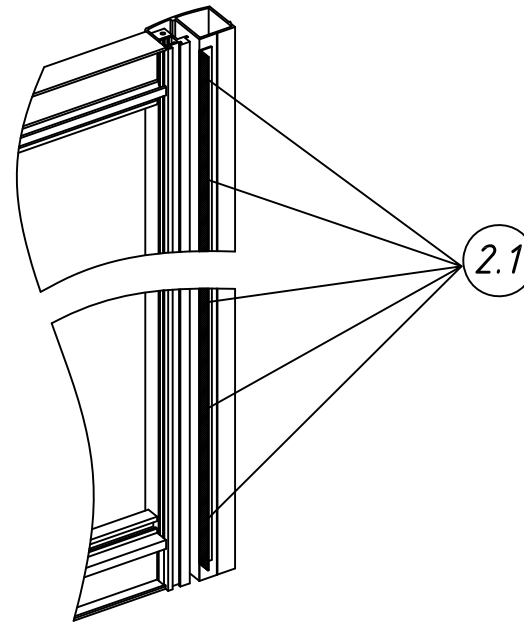
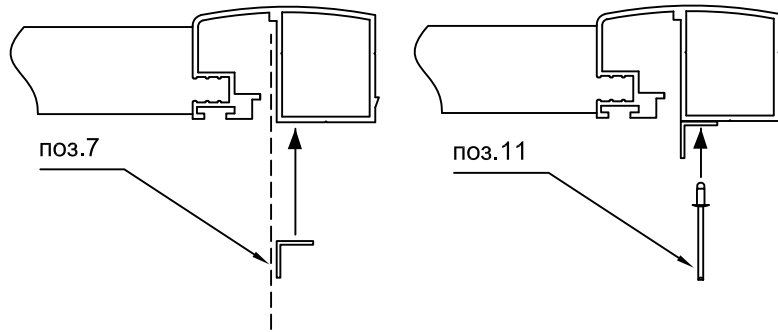
1.1 Прикрепить верхние и нижние направляющие.

1.2 Зафиксировать стационарное стекло на нижней и верхней направляющих (как показано на рисунке).



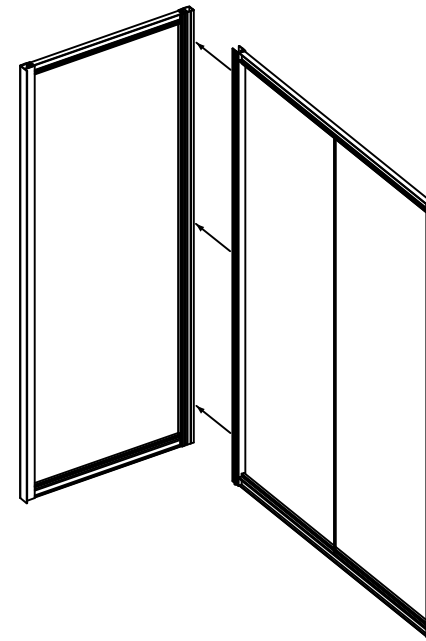
## 2. Подготовить боковое стекло в профильной раме к установке.

2.1 Соединить профиль и уголок заклепками (5 шт) через готовые отверстия, как показано на рисунке.



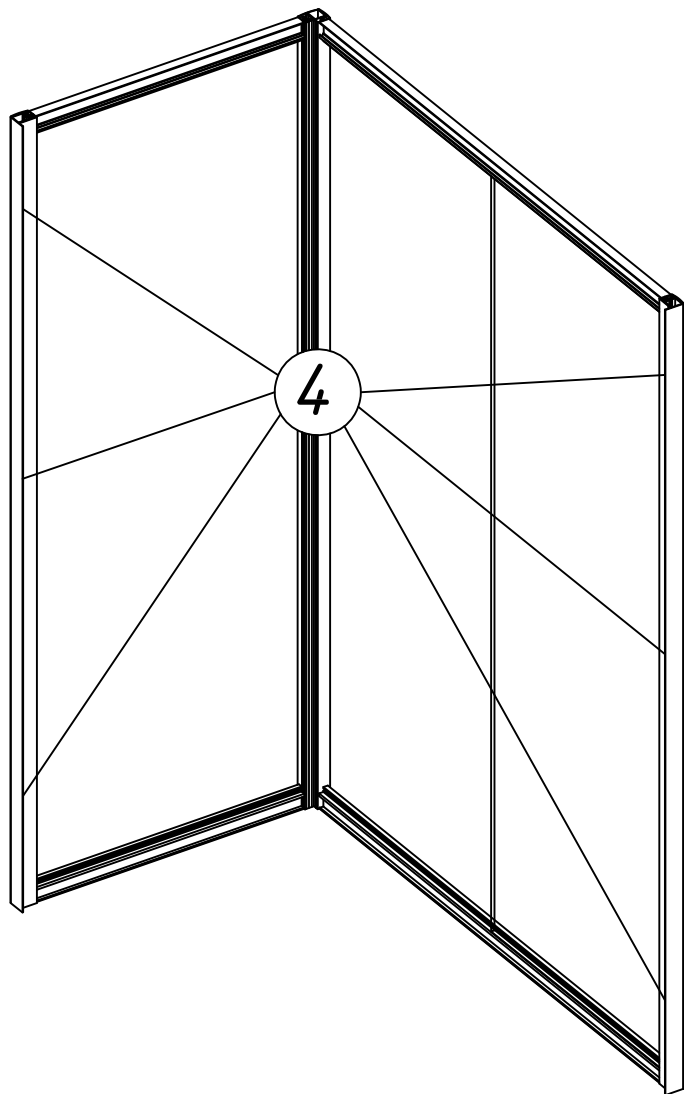
3. Соединить каркас входной группы с боковым стеклом в профильной раме.

Соединить профили до характерного щелчка (проверить соединение по высоте профиля).

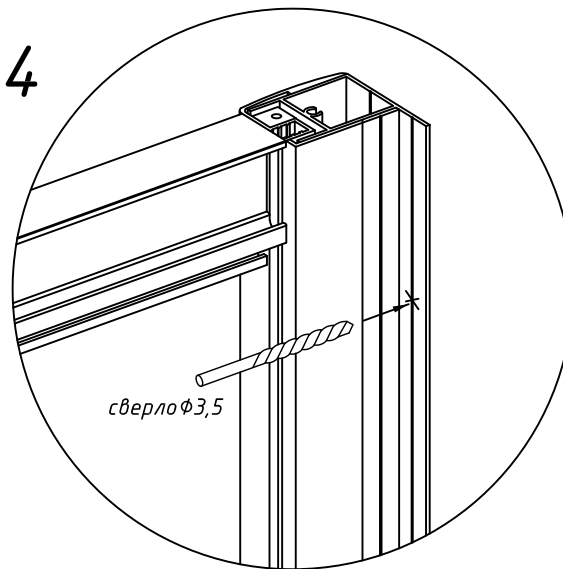


4. Равномерно по высоте распределить и просверлить отверстия в пристенных профилях (по 3 отверстия на каждый профиль).

4.1 Внимание: центром отверстия должен быть паз в профиле (как показано на рисунке).

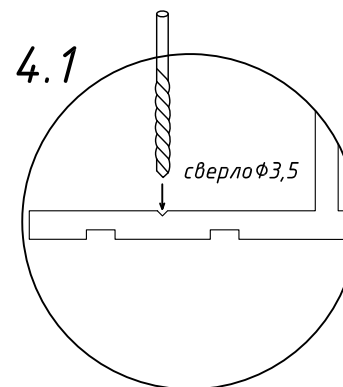


4



Внимание

4.1



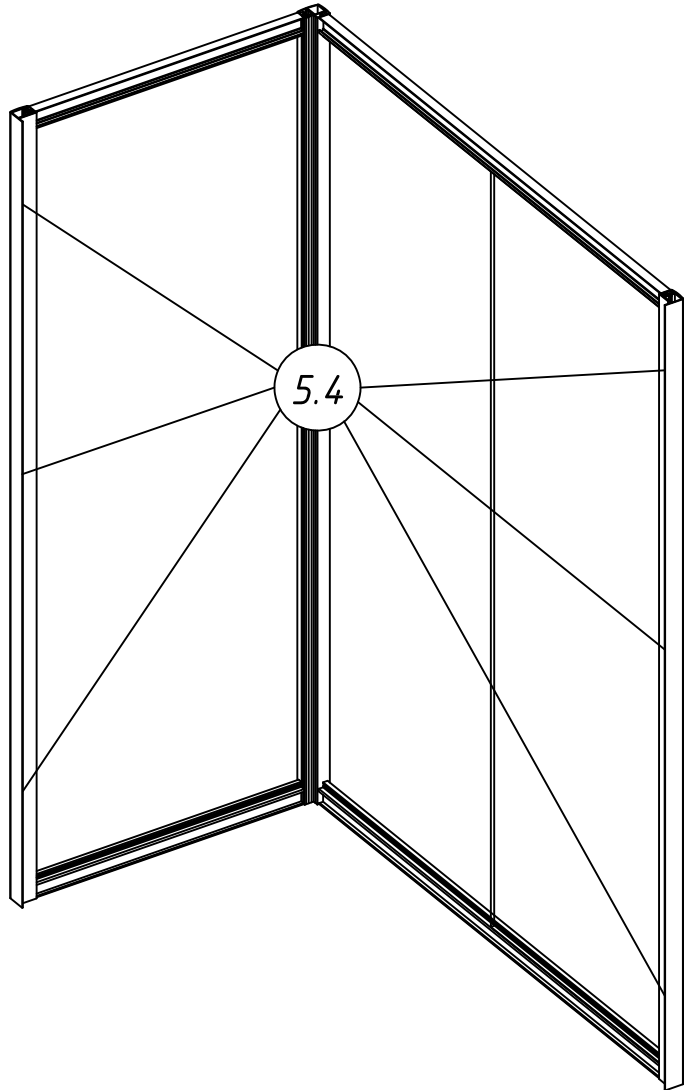
## 5. Установить собранный каркас в подготовленный угол.

5.1 Выровнять ограждение по вертикали, воспользовавшись уровнем.

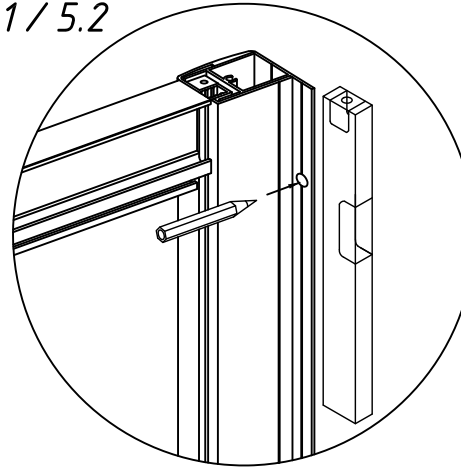
5.2 Через просверленные отверстия в пристенных профилях, сделать отметки на стене.

5.3 Убрать ограждение и просверлить отверстия в стене по меткам. Установить дюбели в полученные отверстия.

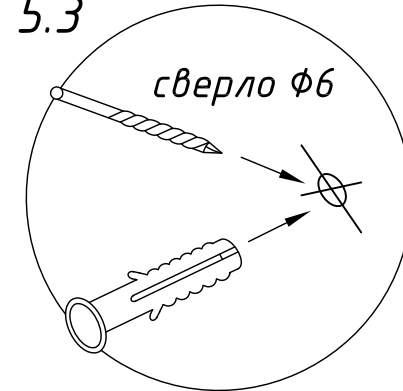
5.4 Установить каркас ограждения и прикрутить саморезами через пластиковые шайбы заглушек. Закрывать саморезы декоративными заглушками.



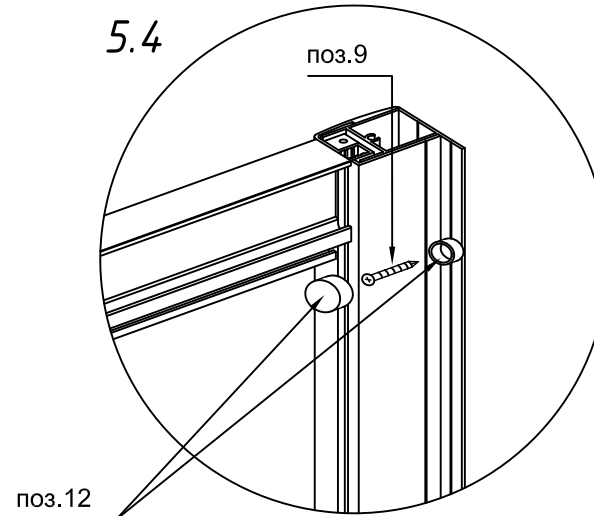
5.1 / 5.2



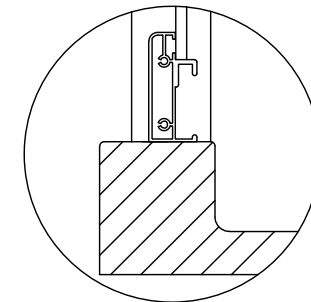
5.3



5.4



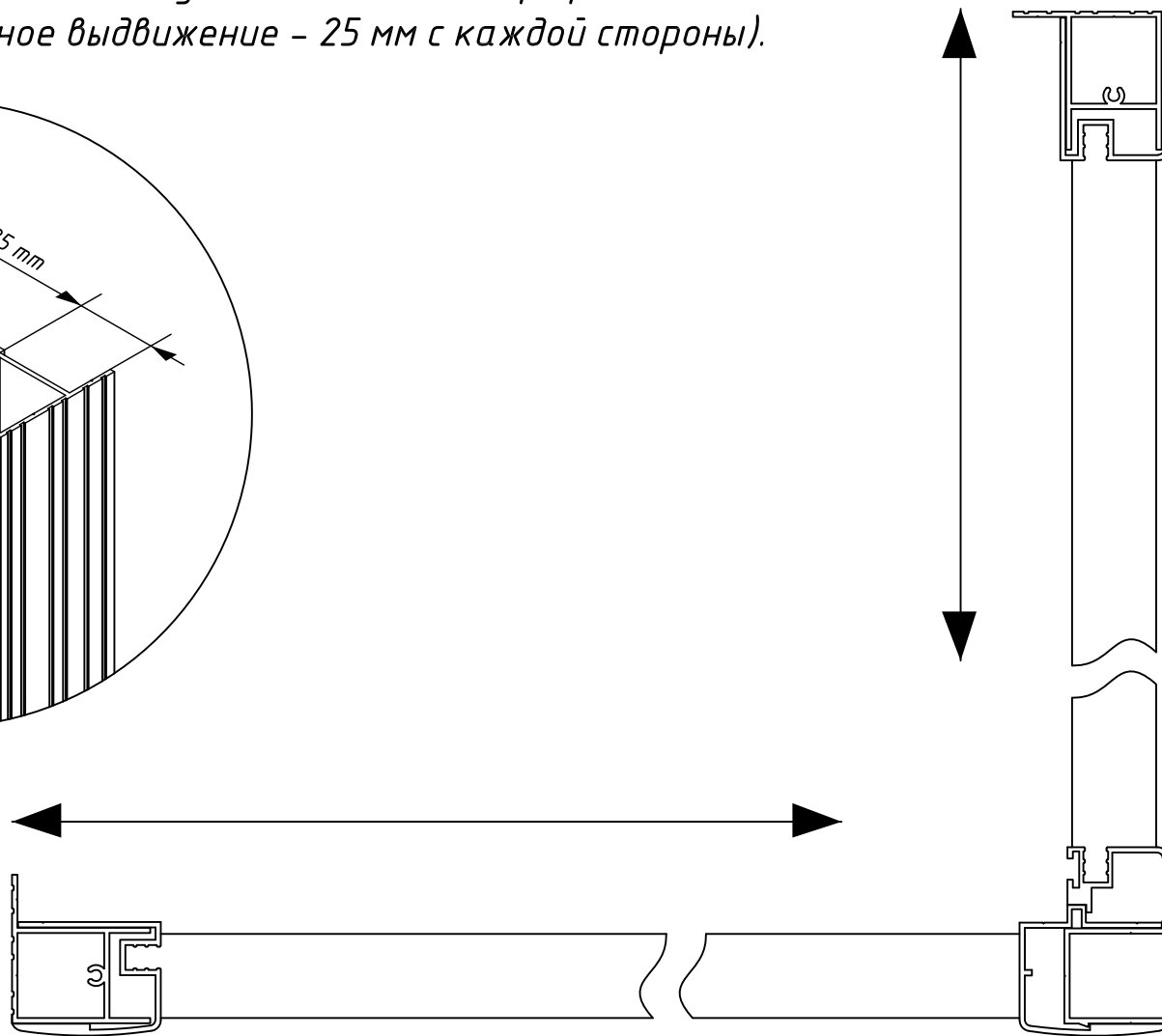
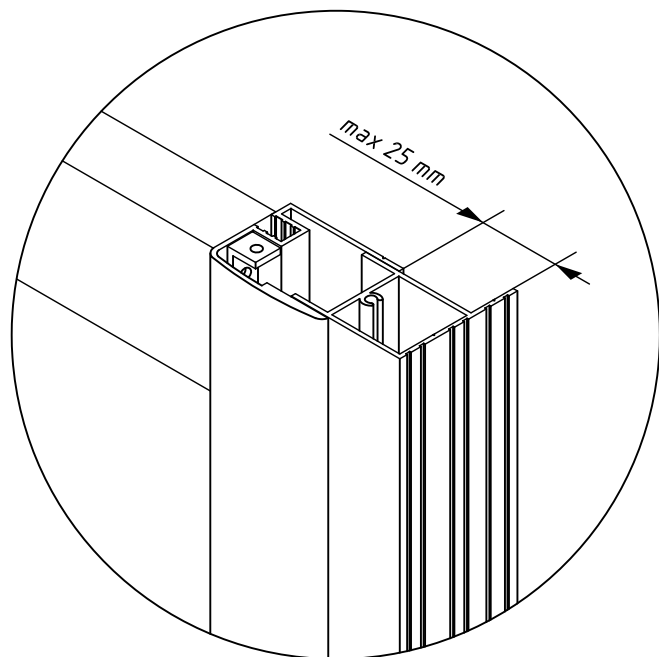
Внимание



Установка ограждения производится по внутреннему краю бортика по рекомендации производителя.

## 6. Отрегулировать ограждение.

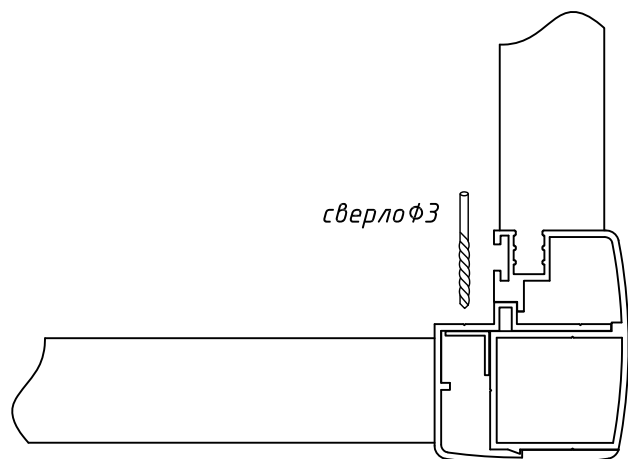
Регулировка осуществляется путем выдвигания профиля  
(максимально возможное выдвигание – 25 мм с каждой стороны).



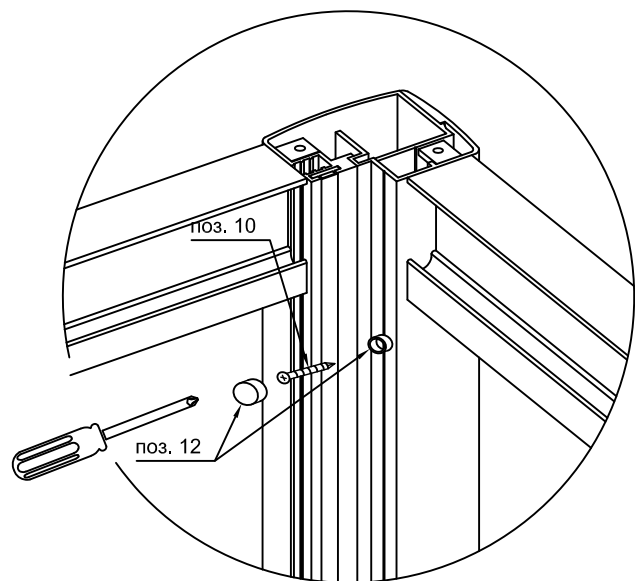
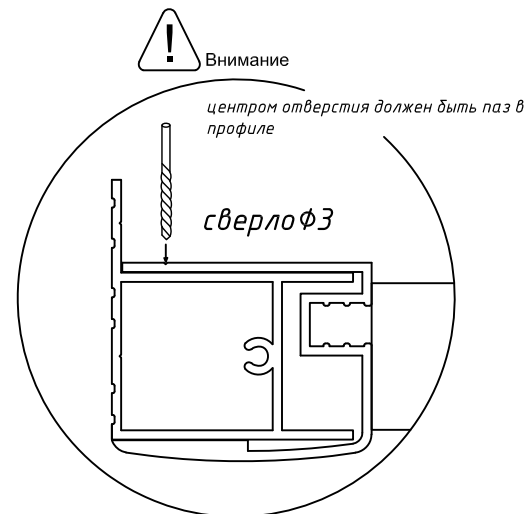
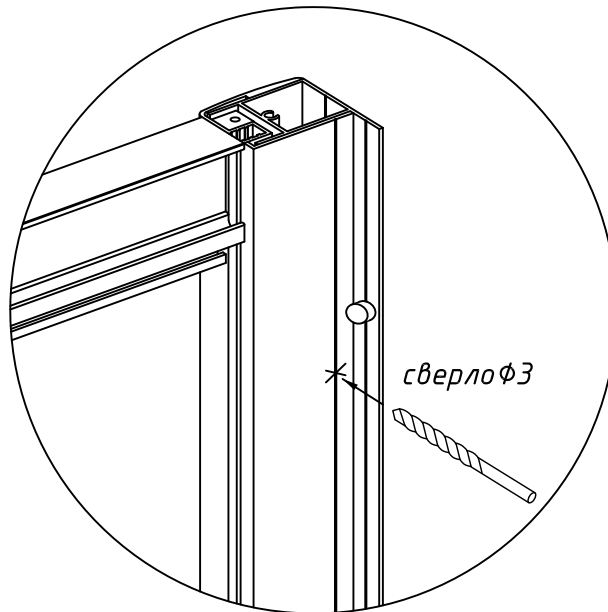
## 7. После регулировки ограждения, необходимо зафиксировать его в установленном положении.

7.1 Просверлить отверстия (по 3 шт с каждой стороны, равномерно распределив их по высоте).

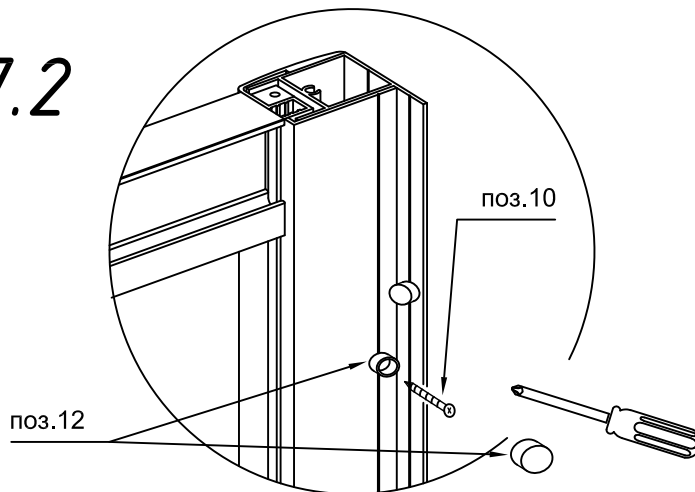
7.2 Установить саморезы в полученные отверстия (установка осуществляется через пластиковые шайбы заглушек). После установки надеть декоративные заглушки.



7.1



7.2

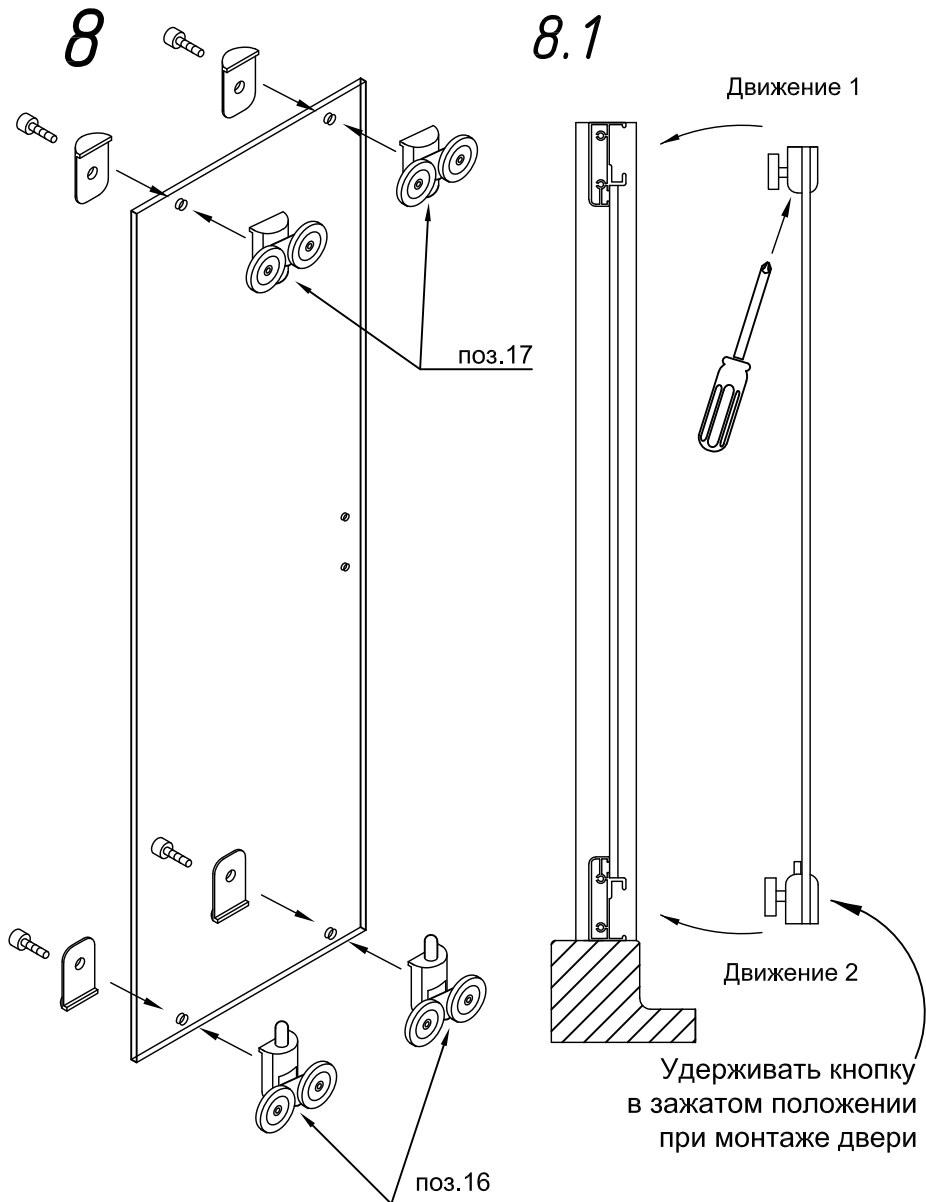


Необходимо предварительно разметить расположение крепежных элементов с расчетом на декоративные заглушки, закрывающие саморезы и заклепки, как показано на рисунке.

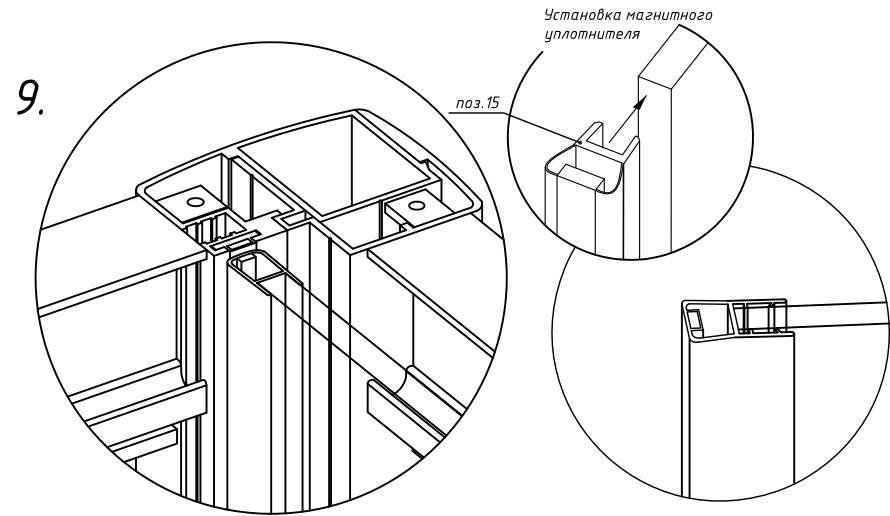


8. Устанавливаем ролики на дверное стеклянное полотно.

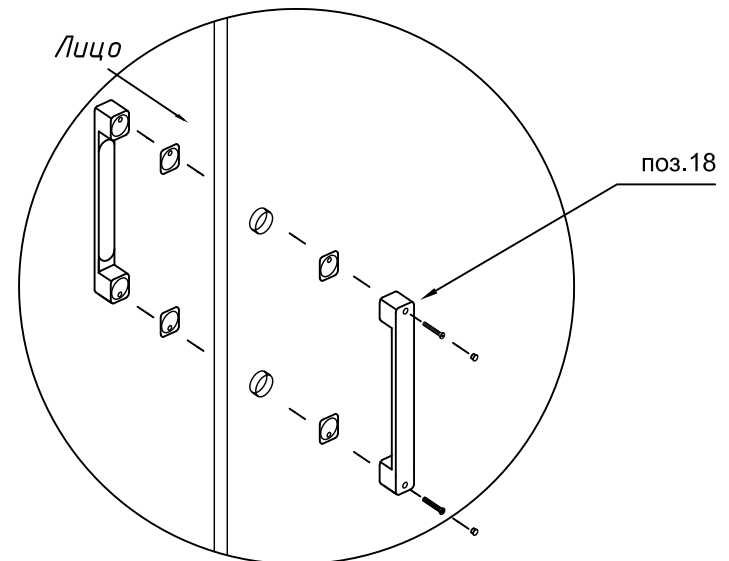
8.1 Устанавливаем дверь на направляющие профили. Регулируем дверь при помощи отвертки.

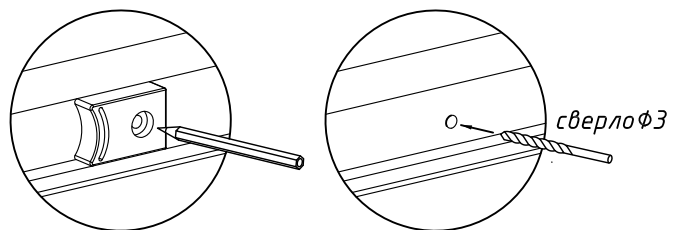


9. Установить магнитный уплотнитель на дверь.

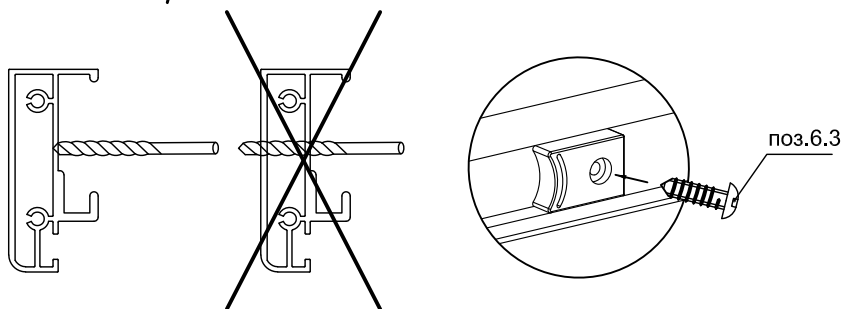


10. Произвести монтаж комплекта ручек.  
Ручка с монтажным отверстием устанавливается с внутренней стороны изделия.  
После установки ручек установить заглушки закрывающие винты.

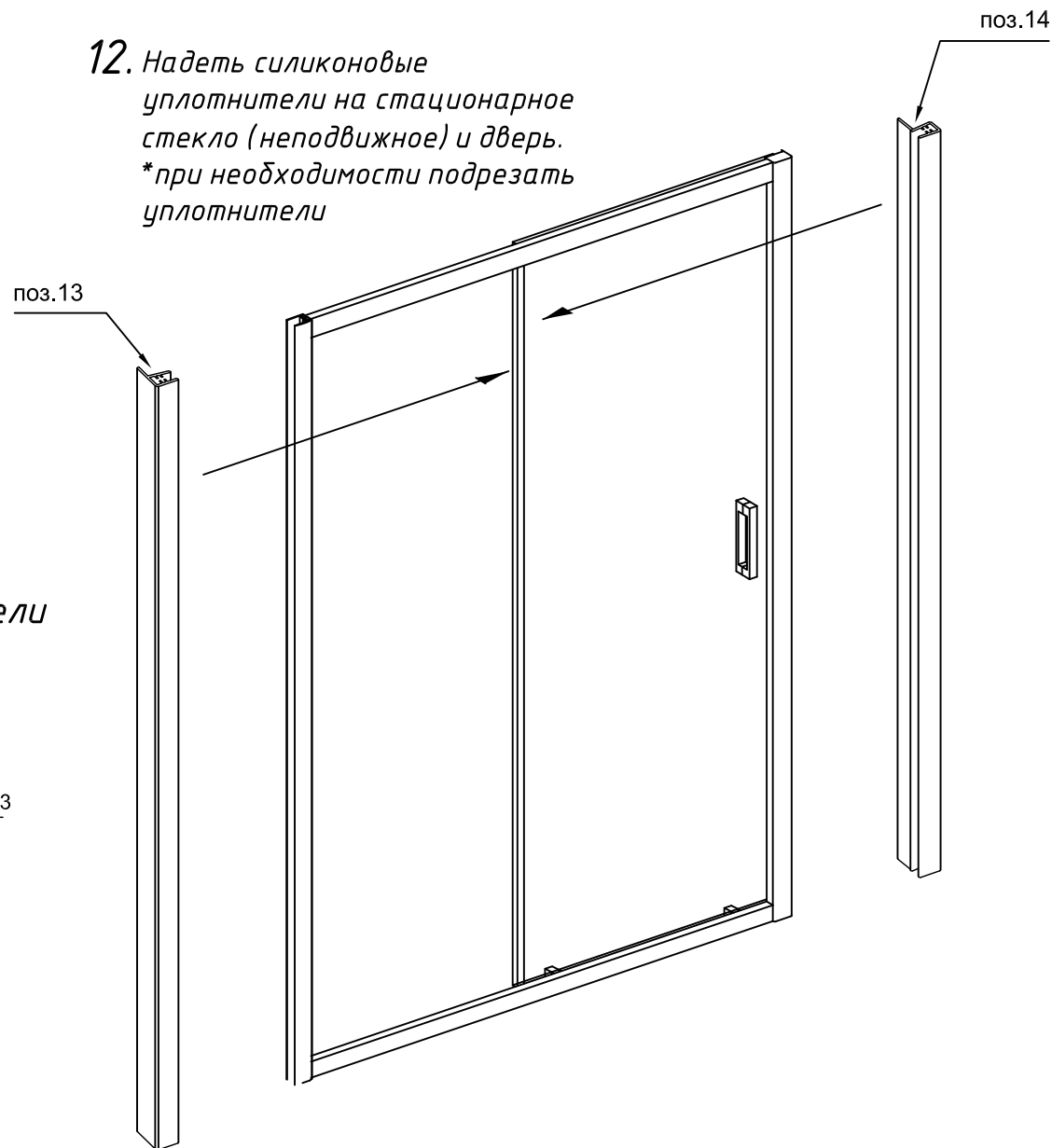




11. Отрегулировать и закрепить ограничители хода двери.



12. Надеть силиконовые уплотнители на стационарное стекло (неподвижное) и дверь.  
\*при необходимости подрезать уплотнители

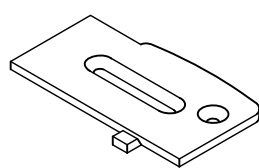
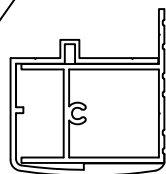
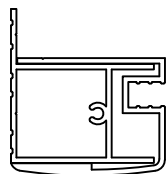


## 13. Установка заглушек осуществляется на конечном этапе.

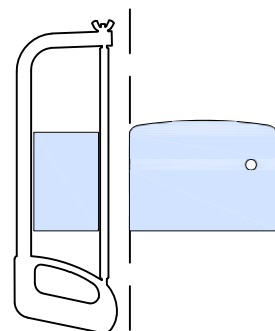
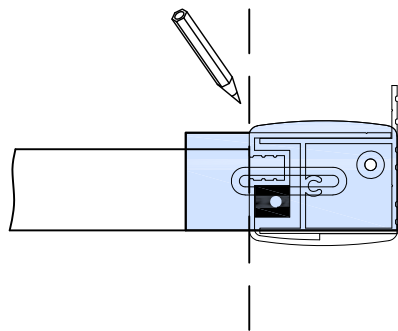
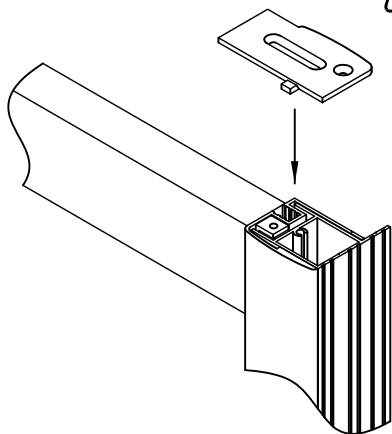
Заглушка является универсальной для двух типов профиля, но имеет сторонность.

13.1

Для данного вида профиля указанный элемент необходимо отломать.



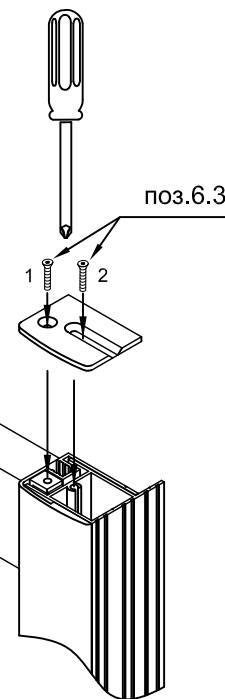
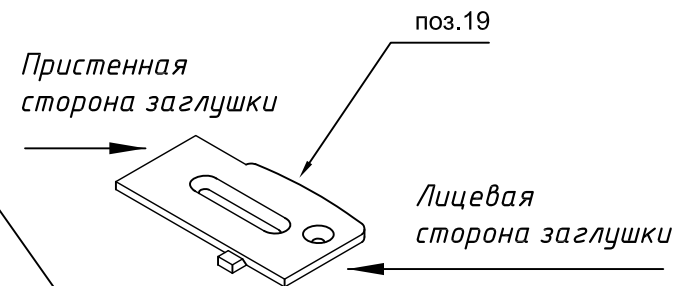
13.2 Необходимо развернуть заглушку лицевой стороной к стене и отметить нужную длину.



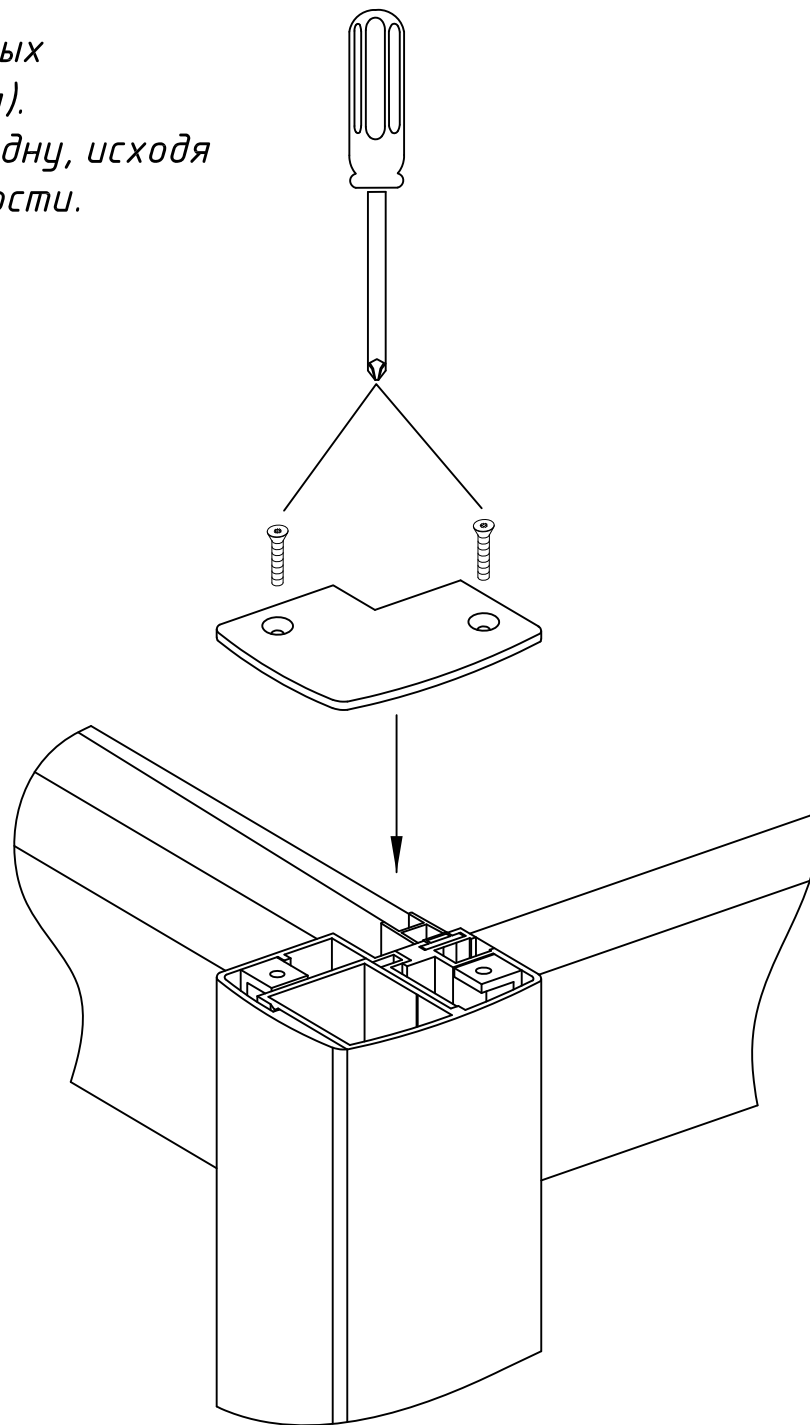
13.3 Обрезать заглушку до необходимого размера (\*при помощи ножовки по металлу).

13.4 Установить заглушку обрезанной частью к стене.

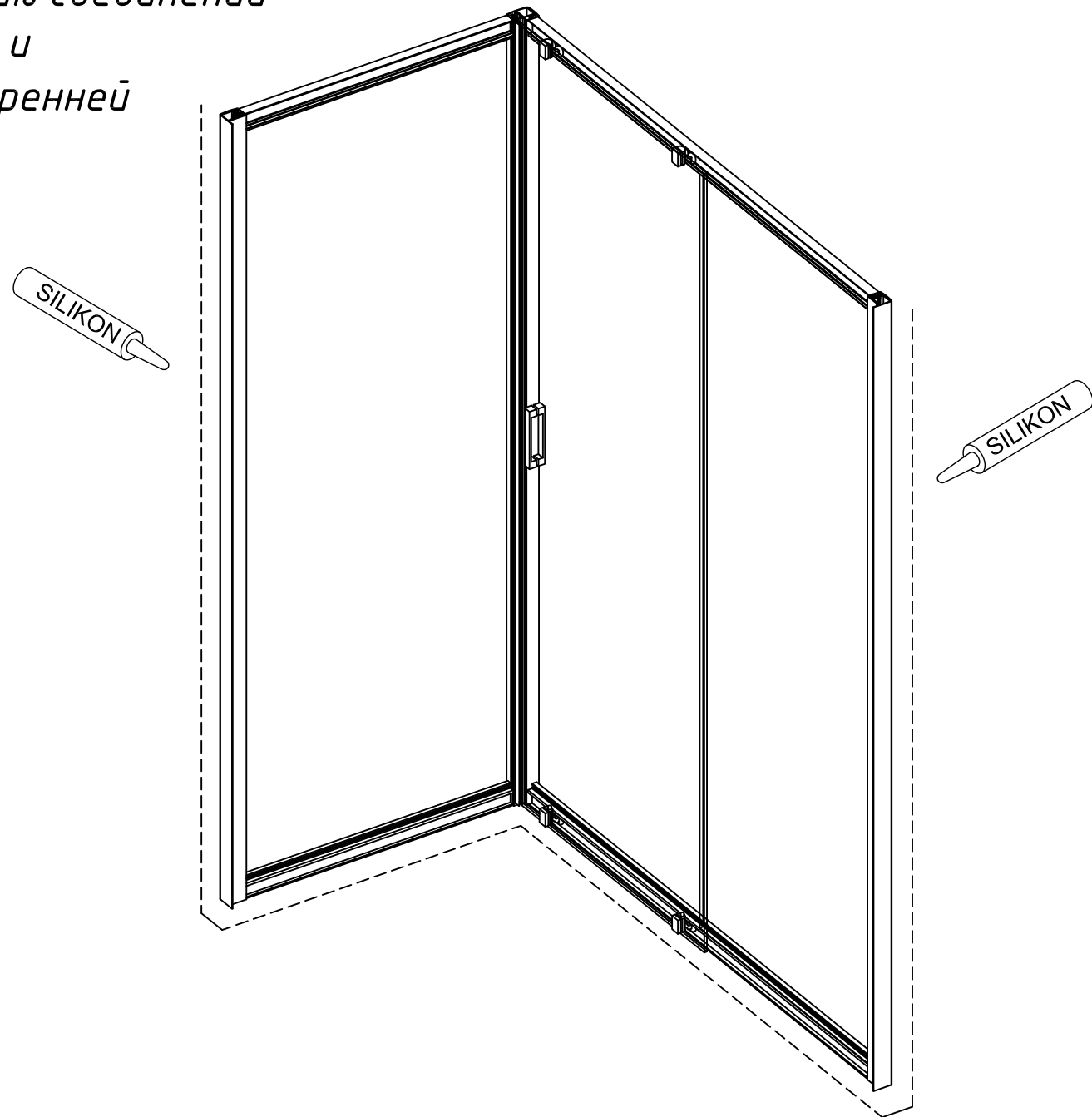
В зависимости от уровня выдвижения профиля, просверлить отверстие под второй саморез (устанавливается на усмотрение клиента).



**13.5** В комплекте идет 2 угловых заглушки (правая и левая). Необходимо установить одну, исходя из получившейся сторонности.



*14. Заключительный этап монтажа:  
произвести герметизацию соединений  
между профилем, стеной и  
поддоном/полом (с внутренней  
стороны ограждения).*



# ZP+ZPV Novo

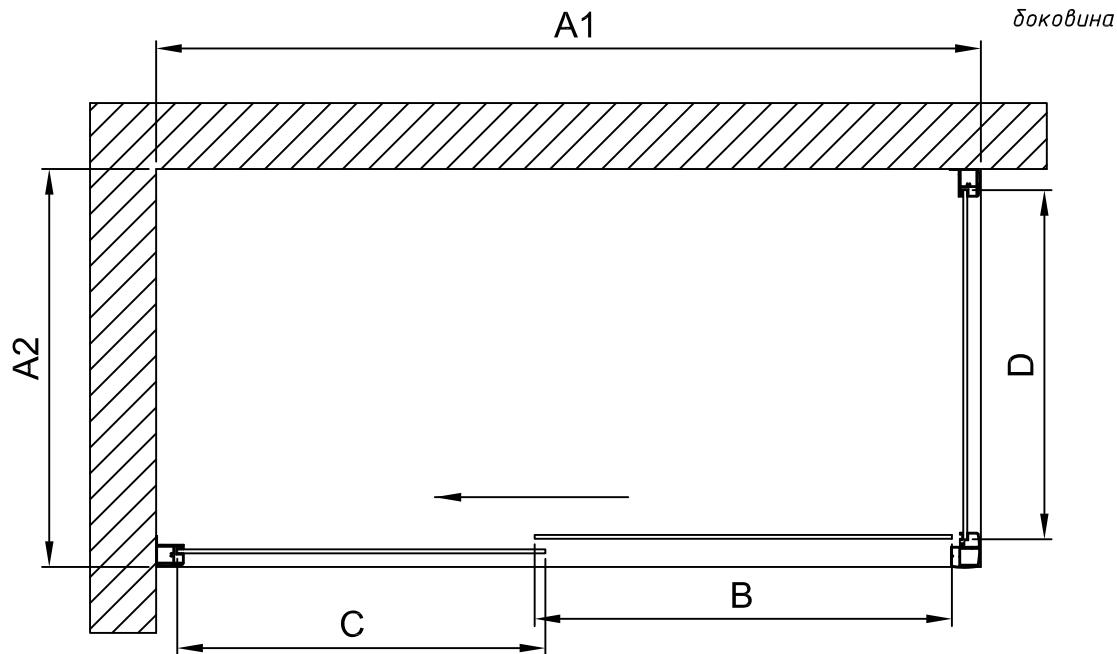
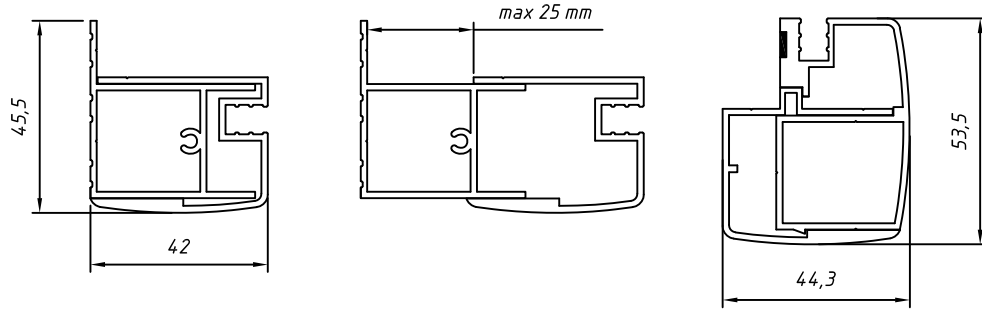
Открытие от углового профиля

Габаритный чертеж.

Вид сверху.

Регулировка осуществляется путем выдвигания профиля.  
Размеры указаны в мм.

входная группа



	Артикул*	Регулировочный размер, мм	Размер В, мм	Размер С, мм	Размер D, мм	Ширина прохода E, мм	Высота изделия, мм
A1	100	985-1010	500	425		400	1900/2000
	105	1035-1060	500	475		400	1900/2000
	110	1085-1110	550	475		450	1900/2000
	115	1135-1160	550	525		450	1900/2000
	120	1185-1210	600	525		500	1900/2000
	125	1235-1260	600	575		500	1900/2000
	130	1285-1310	650	575		500	1900/2000
	135	1335-1360	650	625		500	1900/2000
	140	1385-1410	700	625		550	1900/2000
	145	1435-1460	765	615		600	1900/2000
	150	1485-1510	700	720		600	1900/2000
	155	1535-1560	765	720		650	1900/2000
	160	1585-1610	765	770		650	1900/2000
	165	1635-1660	765	820		650	1900/2000
	170	1685-1710	765	870		650	1900/2000
	175	1735-1760	765	920		650	1900/2000
	180	1785-1810	765	970		650	1900/2000
A2	70	690-715			615		1900/2000
	75	740-765			665		1900/2000
	80	790-815			715		1900/2000
	85	840-865			765		1900/2000
	90	890-915			815		1900/2000
	95	940-965			865		1900/2000
	100	990-1015			915		1900/2000

\*в ограждении каждый размер A1 может сочетаться с каждым размером A2