

# Инструкция по установке

## AFP-F Lux

130

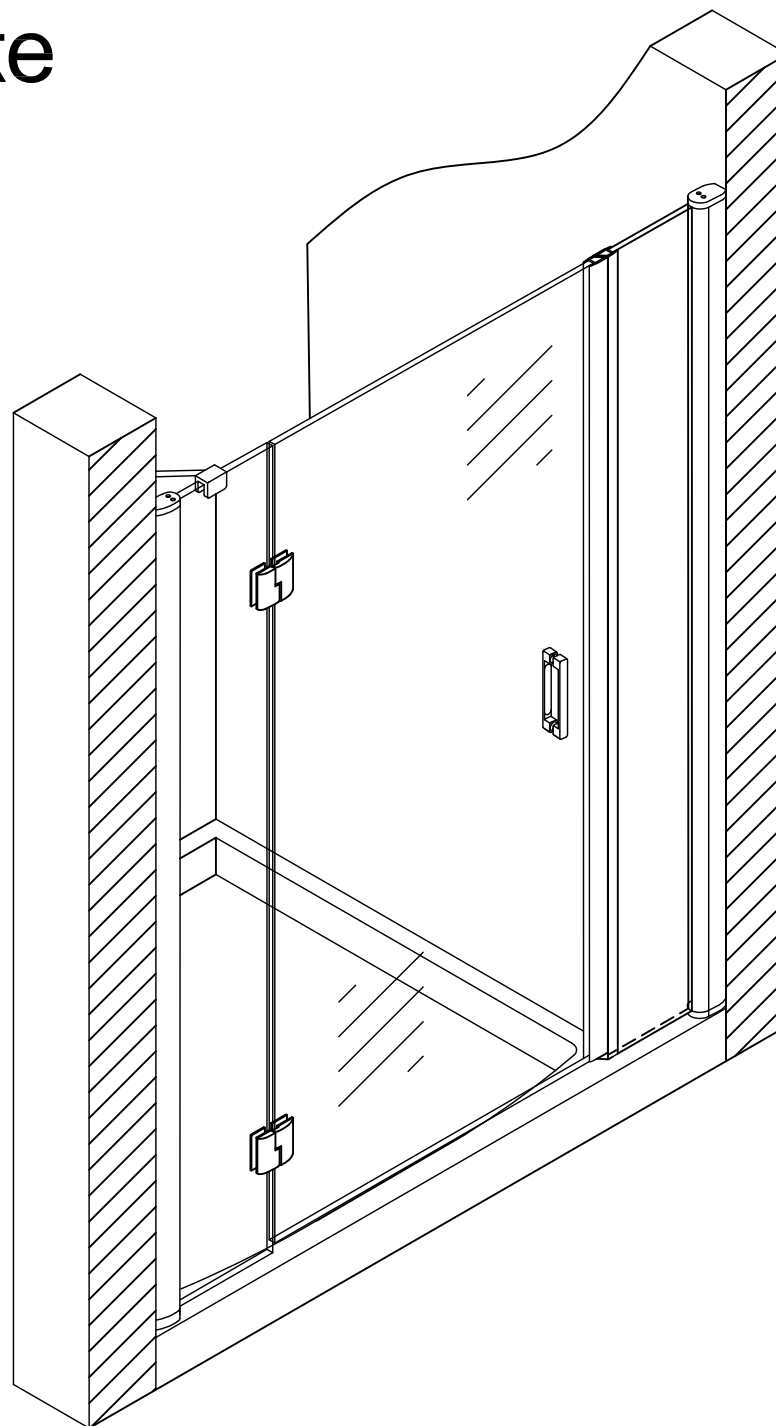
140

150

160

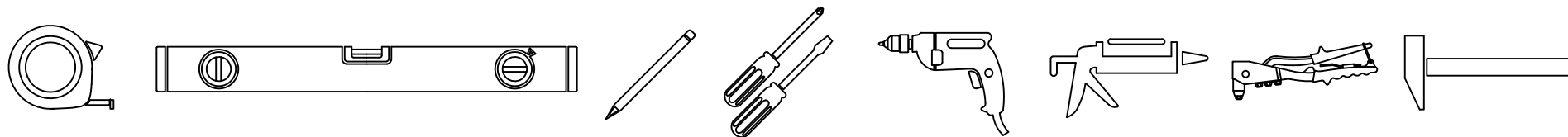
170

180



VegasGlass  
Shower Systems

## Инструменты необходимые для установки



### Комплектация

Позиция	Наименование	Кол.	Примечание	Контроль
1	Дюбель S6x30	6		
2	Саморез 4,2x32	6		
3	Саморез 2,9x13	10		
4	Заклепки 3x6	10		
5	Уплотнитель силиконовый	2		
6	Уплотнитель силиконовый	1		
7	Уплотнитель силиконовый	1		
8	Уплотнитель (с магнитом) силиконовый	2		

Позиция	Наименование	Кол.	Примечание	Контроль
9	Пластина для установки	2		
10	Пластичный герметик	1		
11	Петли дверные	2		
12	Ручки дверные (комплект)	1		
13	Фиксатор для стекла	2		

ОТК

Подпись

Дата

1

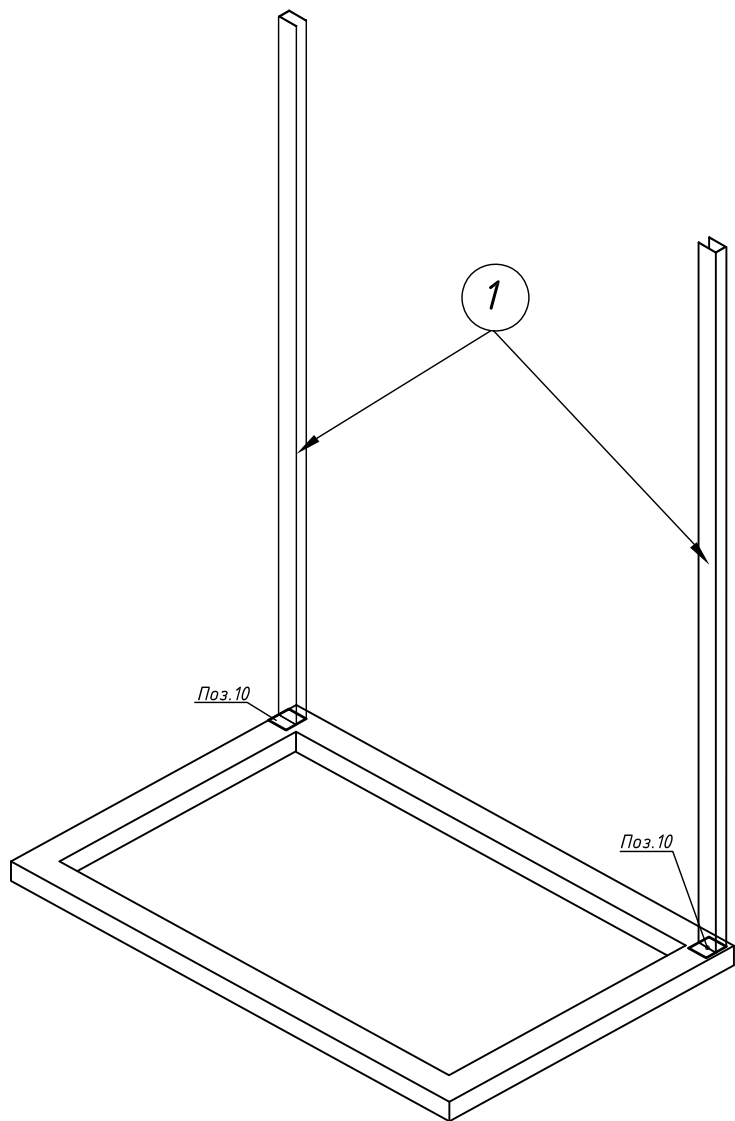
## 1. Установка пристенных профилей.

1.1 Предварительно подложить пластину (поз.9) под пристенный профиль.

1.2 Сделать отметки на стене через отверстия в пристенном профиле, расположив его строго вертикально (использовать уровень).

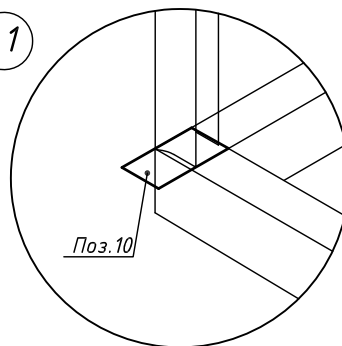
1.3 Отодвинув профиль в сторону, убрать установочную пластину (поз.9). Просверлить отверстия в стене по отметкам. Установить дюбели (поз.1) в отверстия.

1.4 Прикрутить пристенный профиль саморезами (поз.2).

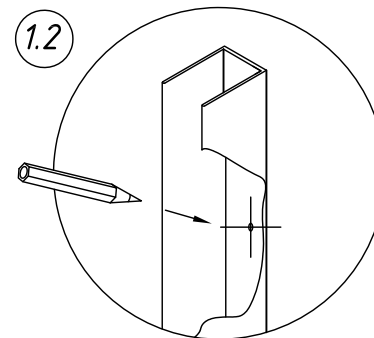


1

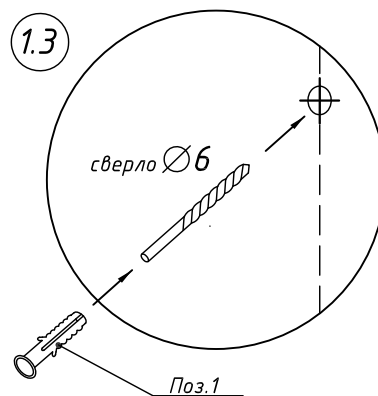
1.1



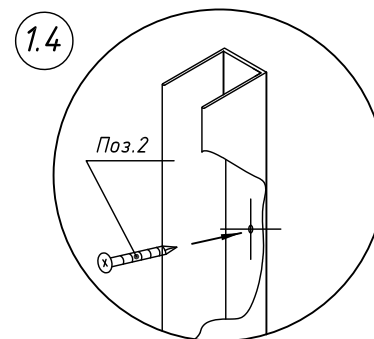
1.2



1.3



1.4



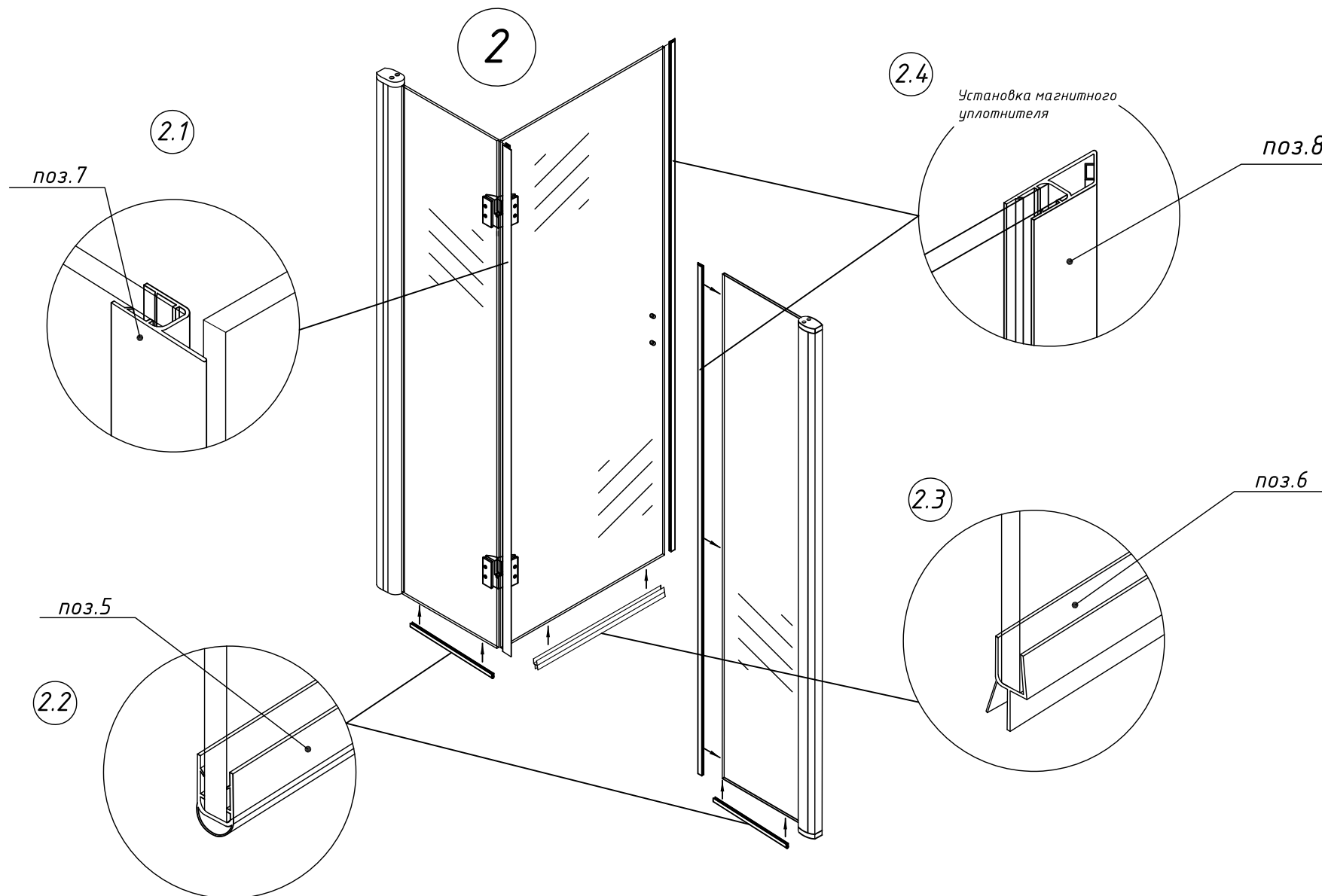
2. Произвести монтаж силиконовых уплотнителей на дверь и стационар.

2.1. Надеть силиконовый уплотнитель на боковую кромку стационарного стекла с петлевыми отверстиями (поз. 7).

2.2. Установить силиконовые уплотнители на нижние кромки стационарных стекол (поз. 5).

2.3. Установить силиконовый уплотнитель на нижнюю кромку дверного полотна (поз. 6).

2.4. Надеть силиконовые уплотнители (с магнитом) на дверь (поз.8) и глухой стационар.



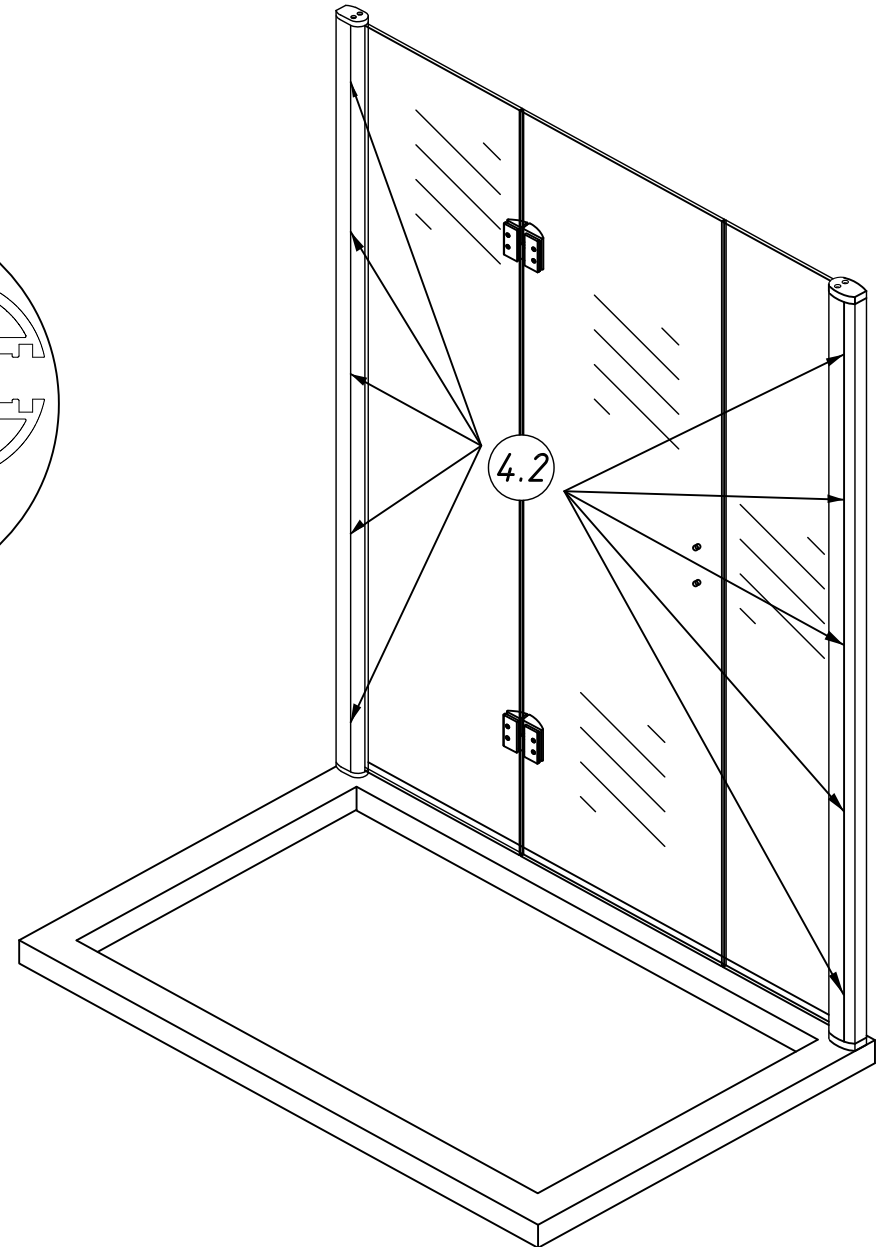
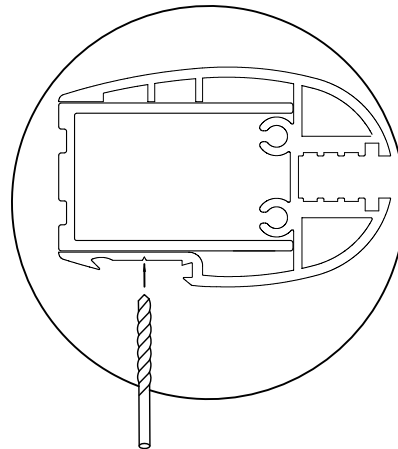
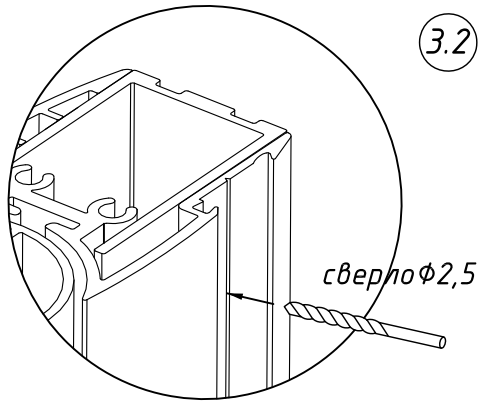
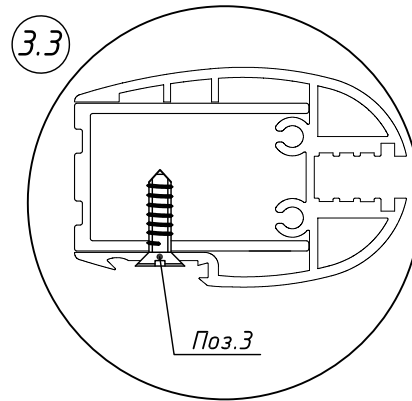
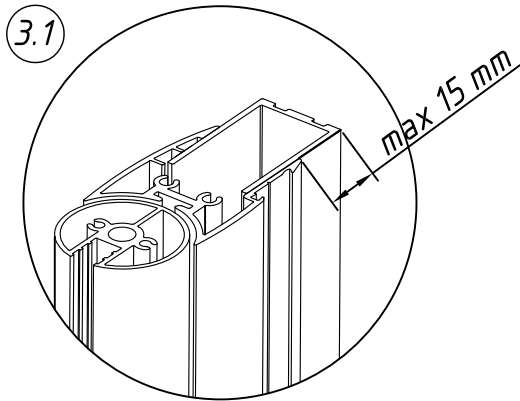
3. Установить изделие на пристенный профиль.

3.1 Максимально возможная регулировка - 15 мм.

3.2 После регулировки, изделие необходимо закрепить. Для этого требуется просверлить отверстия в профиле сверлом  $\Phi 2,5$  мм, равномерно распределив их по длине профиля (5 шт), как показано на рисунке 4.2.

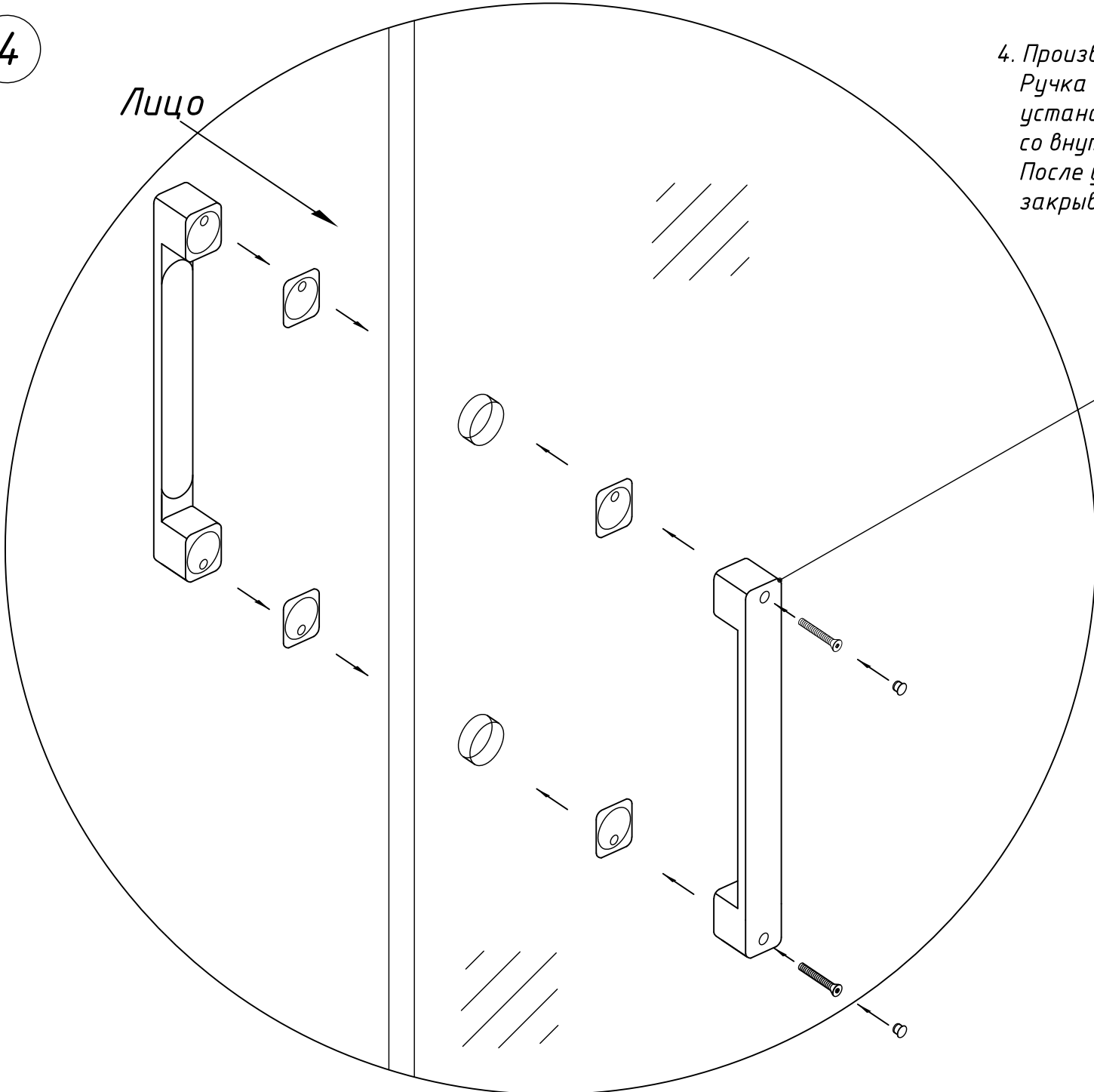
Внимание: крепежные элементы должны располагаться с внутренней стороны изделия.

3.3 В полученные отверстия закрутить саморезы (поз.3).



4

Лицо

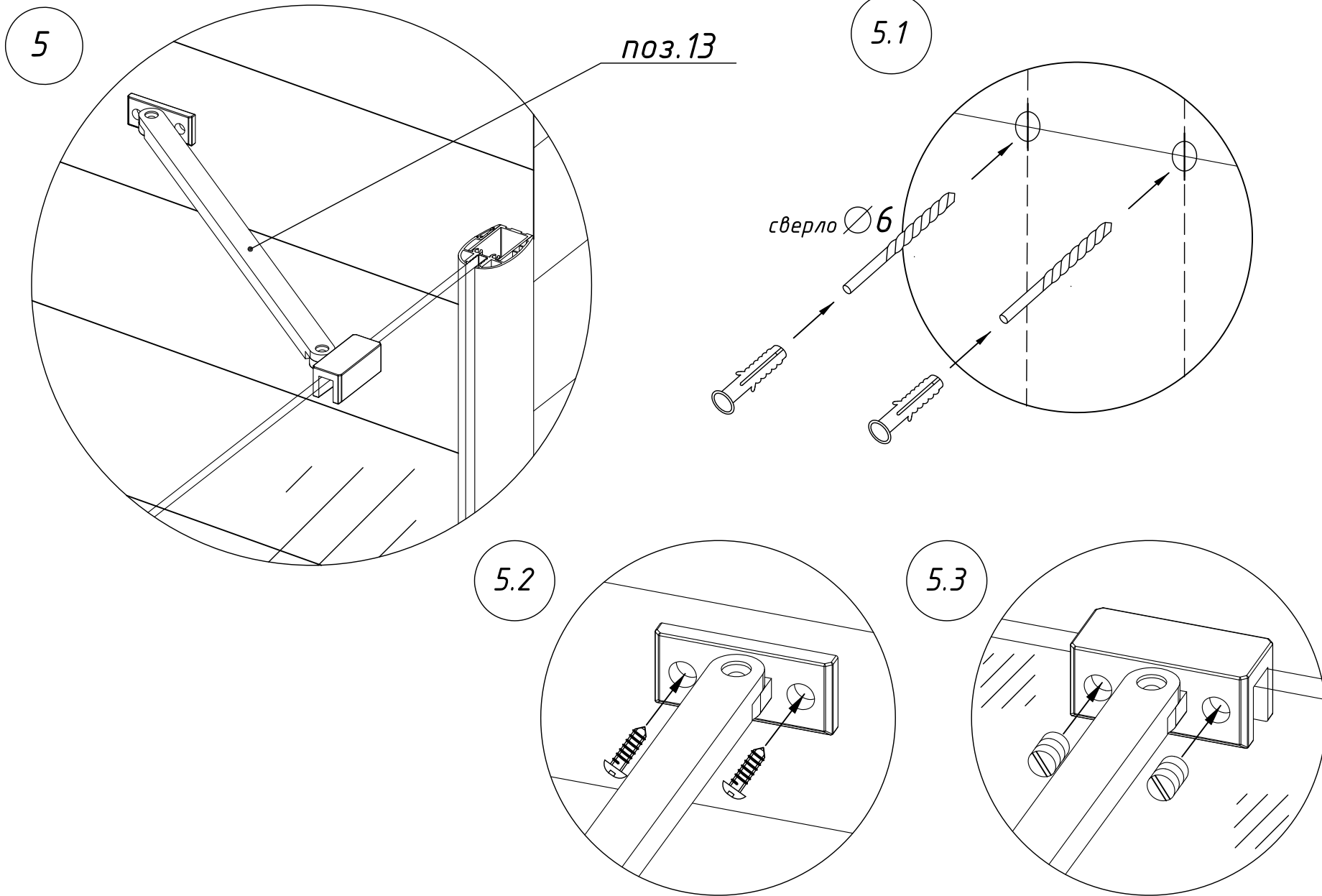


4. Произвести монтаж комплекта ручек.  
Ручка с монтажным отверстием  
устанавливается  
со внутренней стороны изделия.  
После установки ручек установить заглушки  
закрывающие винты.

поз.12

5

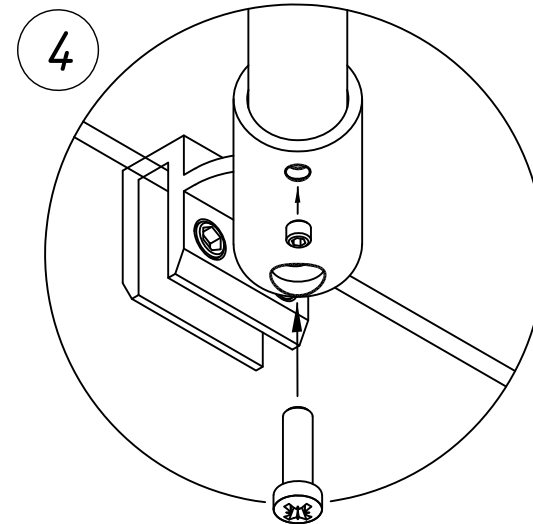
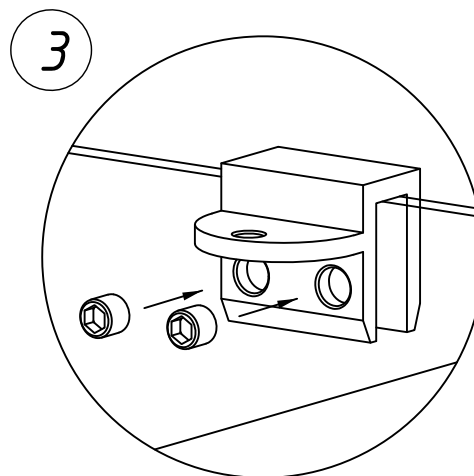
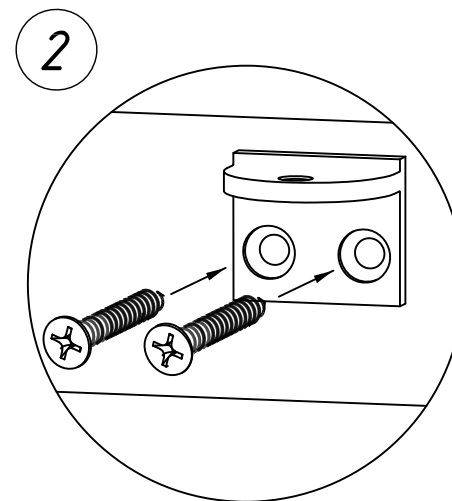
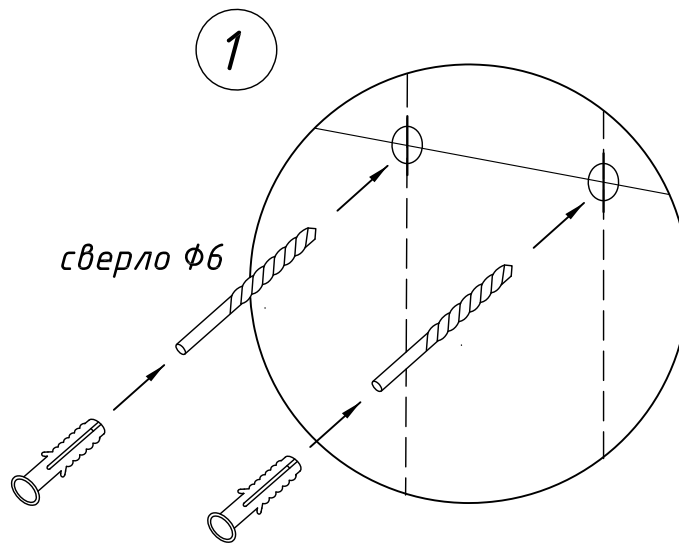
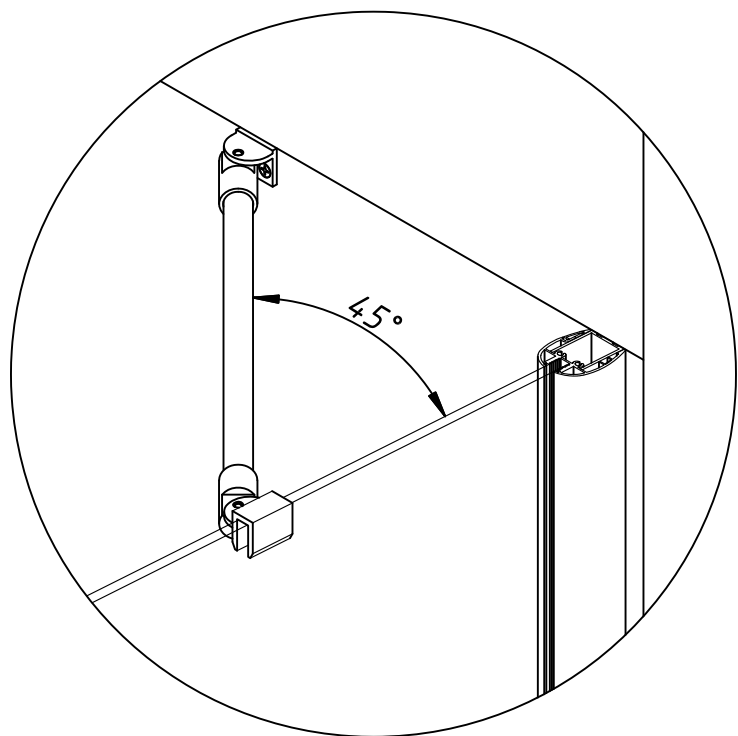
5. Произвести сборку и монтаж углового фиксатора (стена – стационар).





*Если в вашем комплекте альтернативный тип углового фиксатора:*

*Произвести сборку и монтаж  
углового фиксатора  
(стена - стационар).*



*Затянуть установочные винты  
на обоих концевиках фиксатора.*



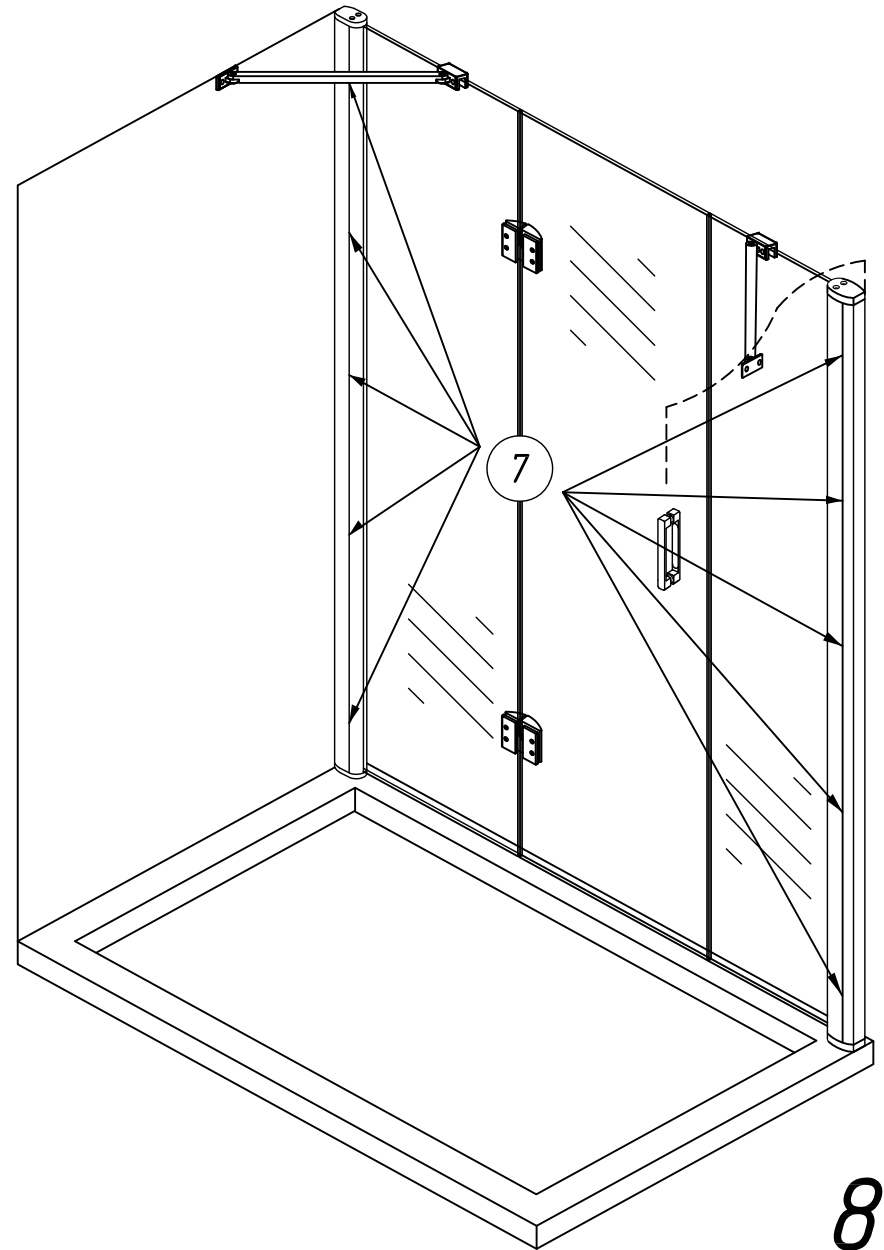
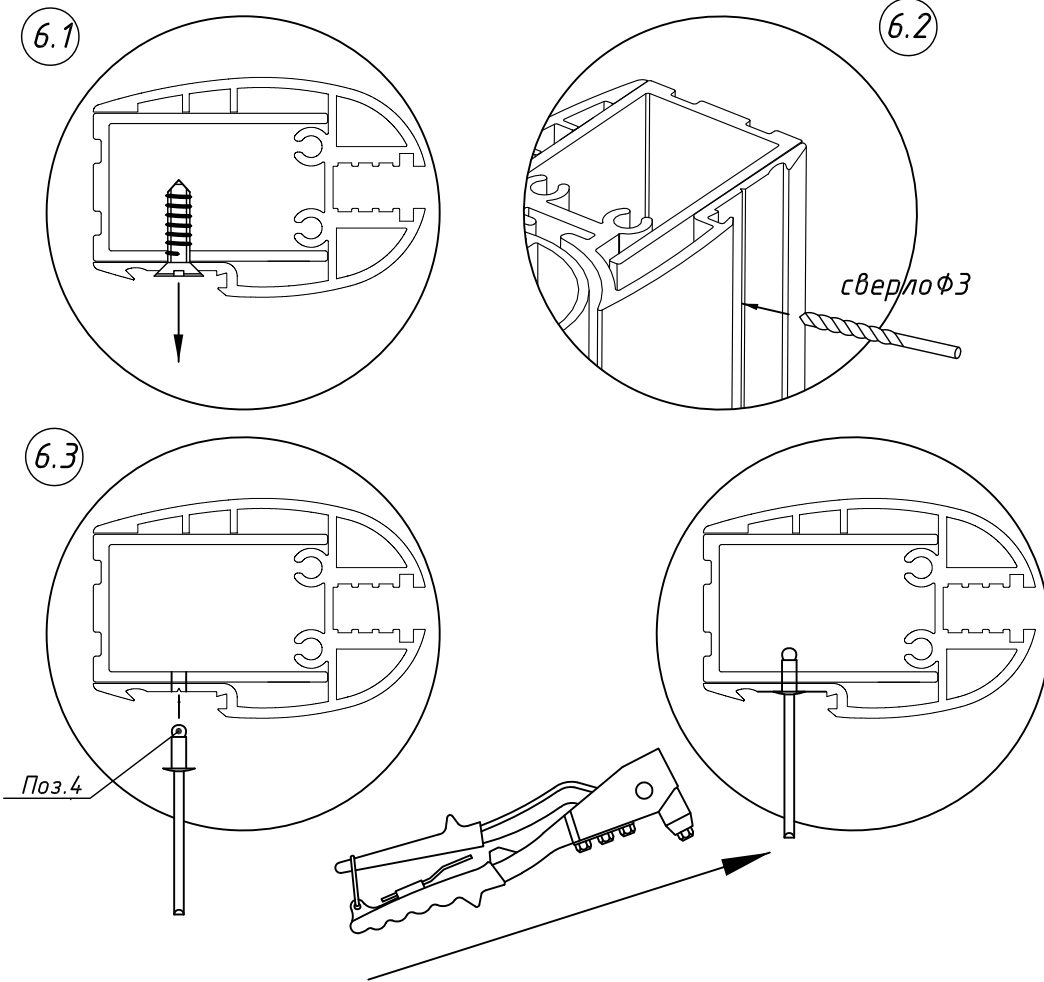
6. После того, как изделие установлено и корректировка не потребуется, необходимо заменить саморезы (поз.3) на заклепки (поз.4).

Для этого: 6.1 Выкручиваем саморезы (по одному).

6.2 Проходим отверстие сверлом 3 мм.

**Внимание:** крепежные элементы должны располагаться с внутренней стороны изделия.

6.3 В подготовленные отверстия установить заклепки.



7 Произвести герметизацию соединений (с внутренней стороны).

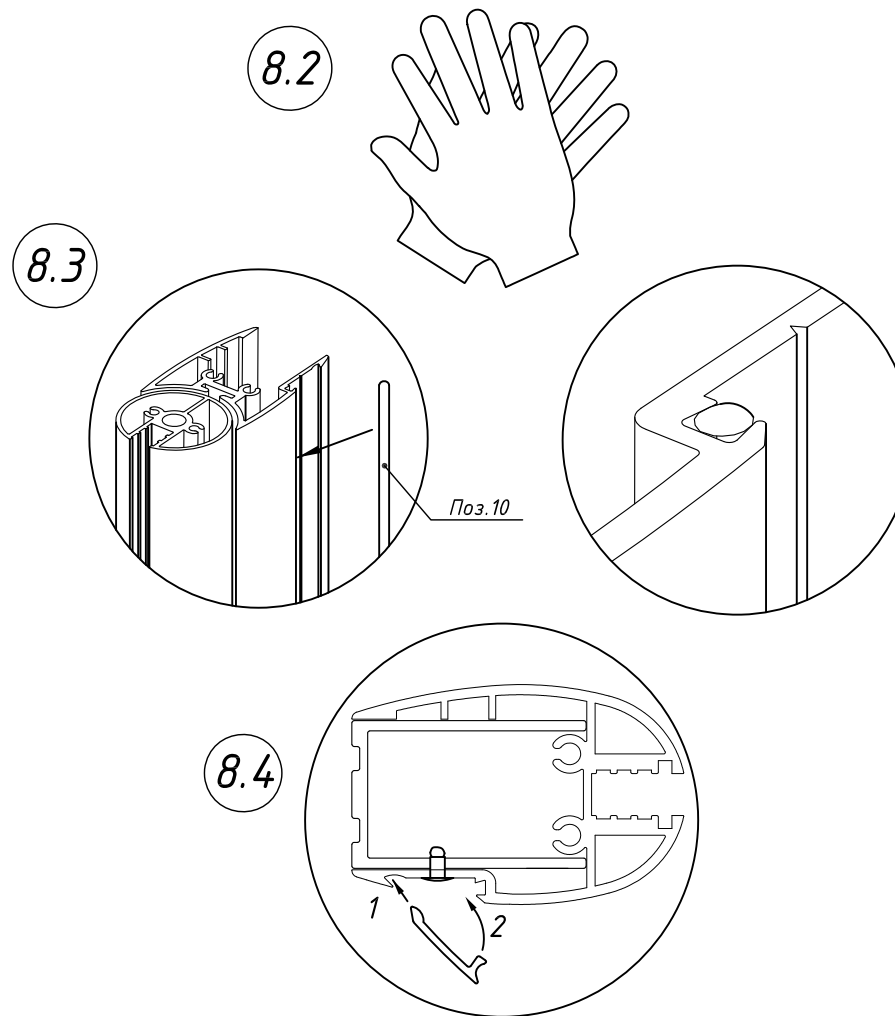
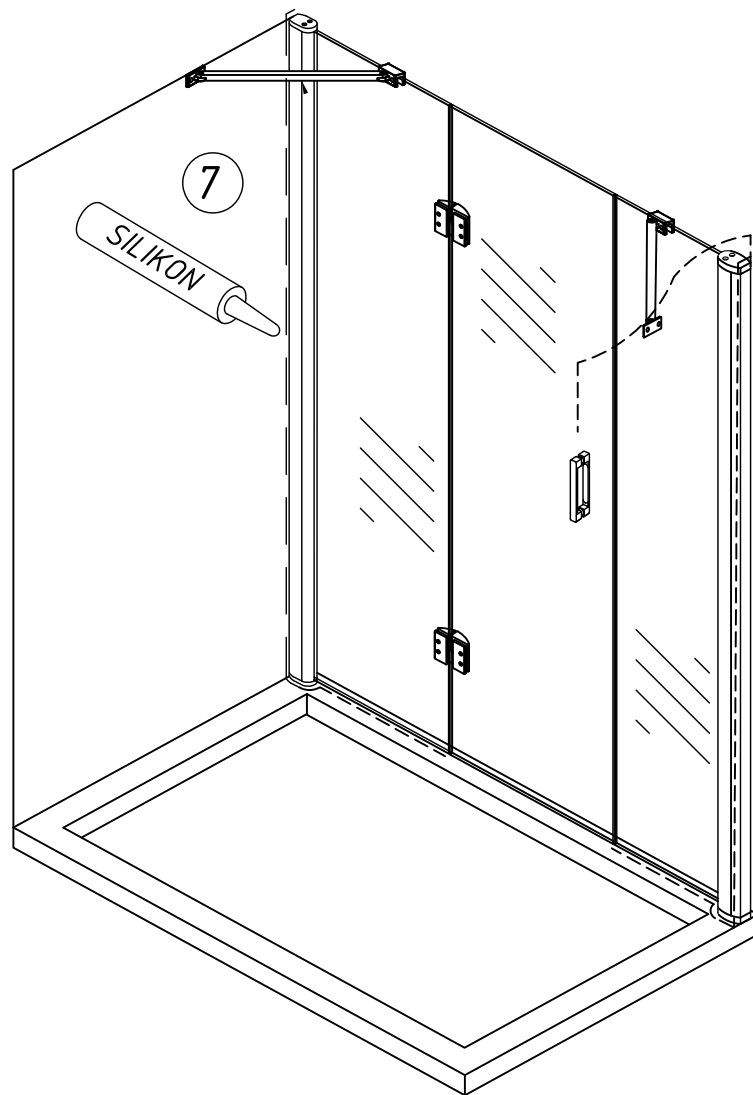
8 Заключительным этапом монтажа является установка декоративной планки.

8.1 Поделите призму пластичного герметика на 10 равных частей.

8.2 Раскатайте из этих частей цилиндры диаметром 3-5 мм.

8.3 Равномерно установите цилиндры герметика в паз таким образом, чтобы часть герметика выступала за границы паза.

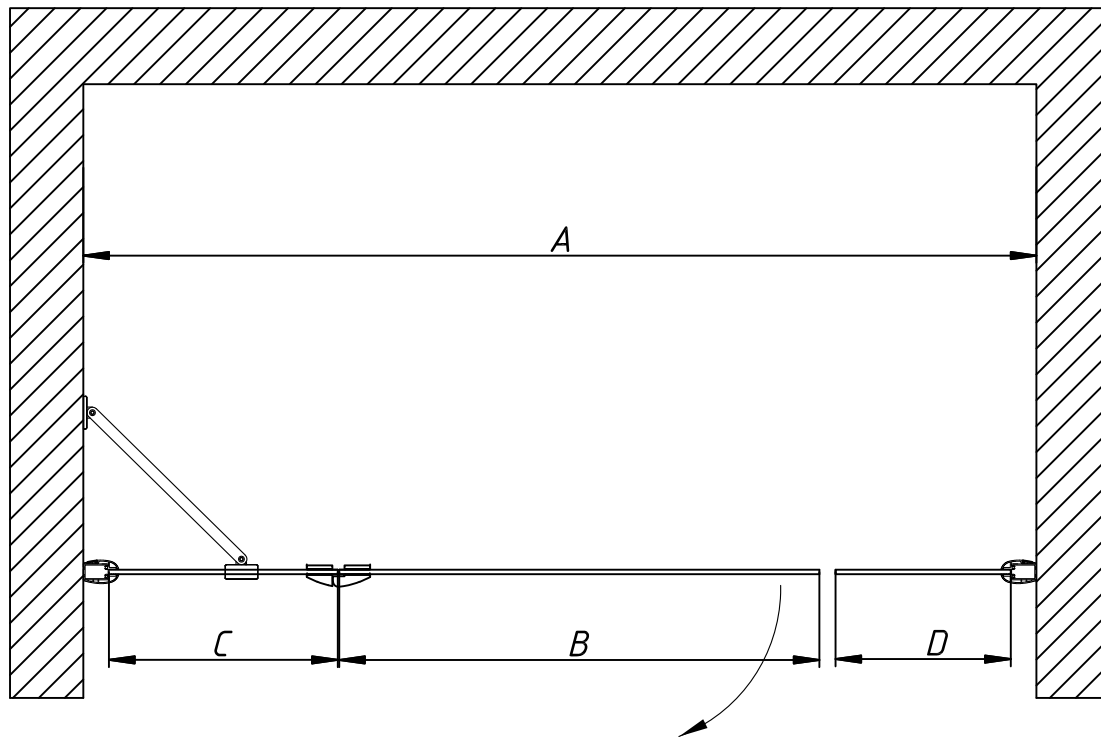
8.4 Установите декоративную планку.



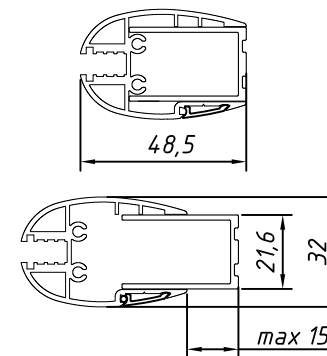
Вместо пластичного герметика вы также можете использовать санитарный герметик.

**Внимание:** необходимо понимать, что душевые ограждения не обеспечивают полной герметичности по периметру, а предназначены для защиты от брызг воды. При значительной нагрузке небольшое количество воды может вытечь наружу.

# AFP-F Lux. Габаритный чертеж.



Регулировка осуществляется  
путем выдвижения профиля.  
Размеры указаны в мм.



Артикул	Регулировочный размер А, мм	Размер В, мм	Размер С, мм	Размер D, мм	Ширина прохода	Высота изделия, мм
130	1290-1320	655	240	300	650	1995
140	1390-1420	655	340	300	650	1995
150	1490-1520	655	340	400	650	1995
160	1590-1620	655	440	400	650	1995
170	1690-1720	655	440	500	650	1995
180	1790-1820	655	540	500	650	1995

**Внимание:** необходимо понимать, что душевые ограждения не обеспечивают полной герметичности по периметру, а предназначены для защиты от брызг воды. При значительной нагрузке небольшое количество воды может вытечь наружу.