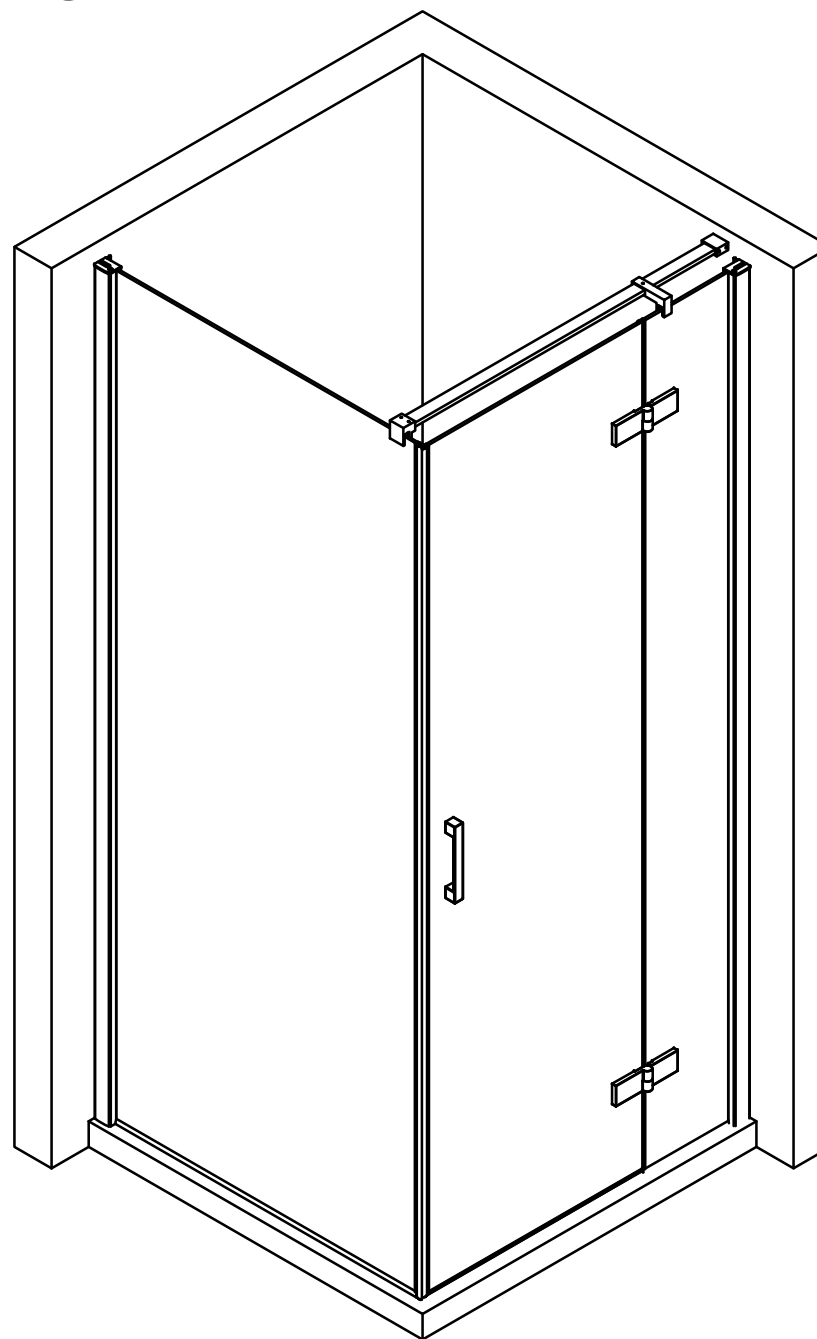


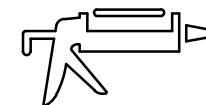
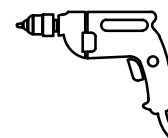
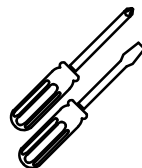
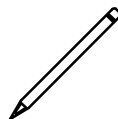
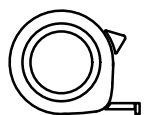
# Инструкция по установке

## AFP-Fis RETTA

80	80x70	100x70
90	80x90	100x80
	80x100	100x90
100	80x110	100x110
110	80x120	100x120
120	90x70	110x70
	90x80	110x80
	90x100	110x90
	90x110	110x100
	90x120	110x120
		120x70
		120x80
		120x90
		120x100
		120x110



# Инструменты необходимые для установки



## Комплектация

Позиция	Наименование	Кол.	Примечание	Контроль
1	Дюбель 56x30	6		
2	Саморез 4,2x32	6		
3	Саморез 3,5x16	10		
4	Заглушка	12		
5	Шайба заглушки	12		
6	Уплотнитель силиконовый	2		
7	Уплотнитель силиконовый	1		
8	Уплотнитель силиконовый	1		
9	Уплотнитель (с магнитом) силиконовый	2		

Позиция	Наименование	Кол.	Примечание	Контроль
10	Петли дверные	2		
11	Ручки дверные комплект	1		
12	Стабилизирующая распорка	1		
12.1	Штанга	1		
12.2	Крепление стена-штанга	1		
12.3	Консольный держатель стекла	1		
12.4	Крепление штанга- стекло	1		
13	Заглушки (лев. и прав.)	2		

ОТК

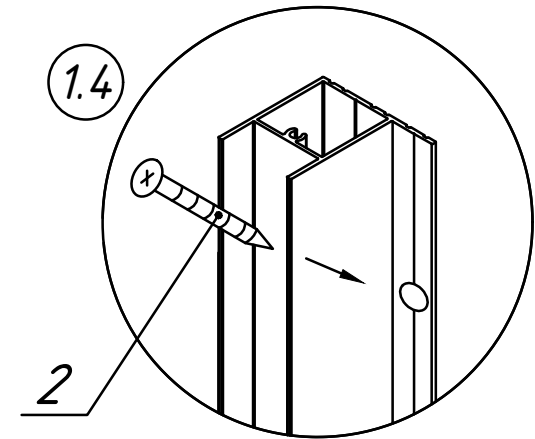
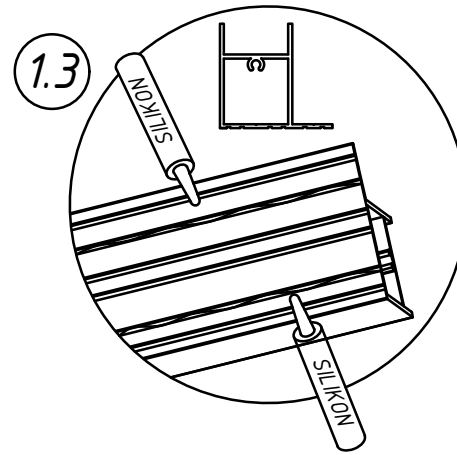
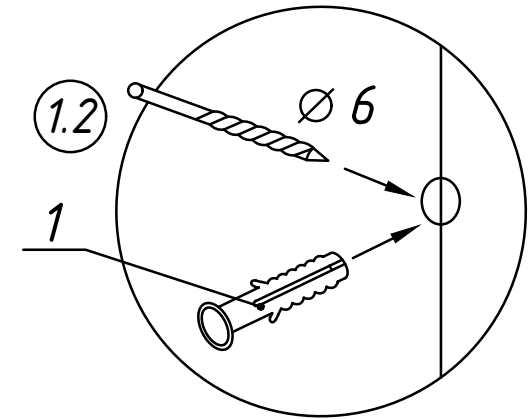
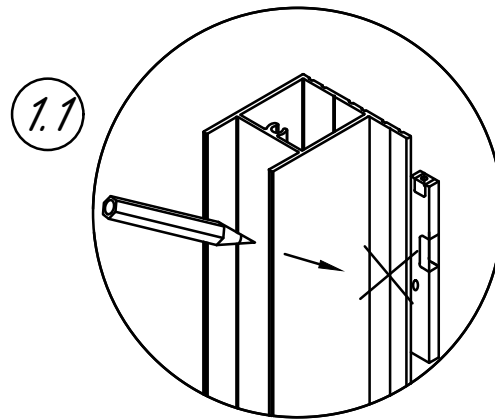
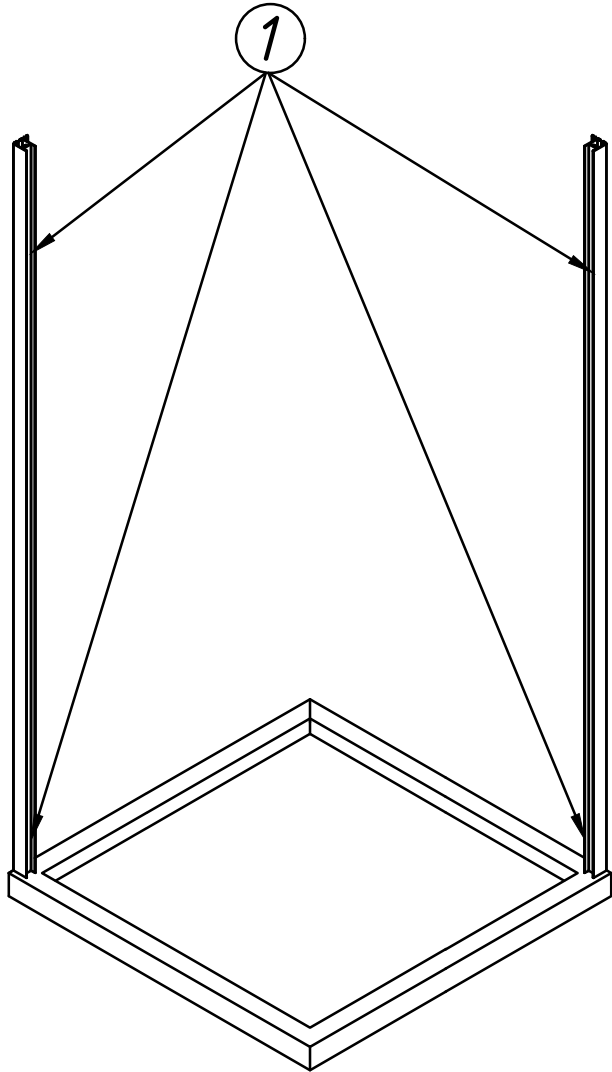
Подпись

Дата

1

## 1. Установка пристенных профилей.

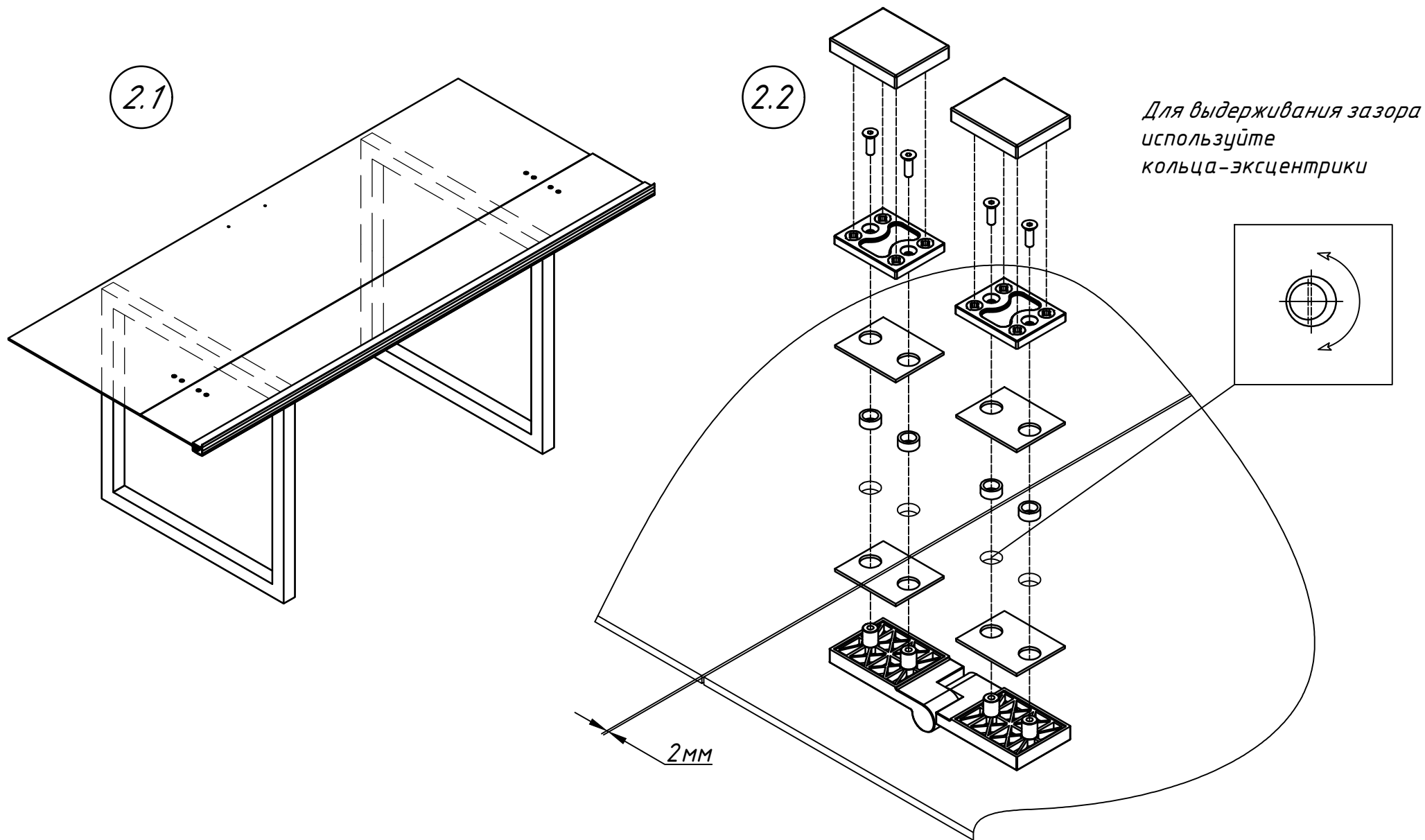
- 1.1 Сделать отметки на стене через отверстия в пристенном профиле, расположив его строго вертикально (использовать уровень).
- 1.2 Отодвинув профиль в сторону, просверлить отверстия в стене по отметкам. Установить дюбели (поз.1) в отверстия.
- 1.3 Нанести в пазы пристенных профилей клей-герметик, как показано на рисунке.
- 1.4 Прикрутить пристенный профиль саморезами к стене (поз.2).



## 2. Установка петель на стекла.

2.1 Разместите петлевой стационар и дверь на опору, таким образом, чтобы можно было установить петли.

2.2 Установите петли, выдерживая зазор между кромками стекол 2мм.



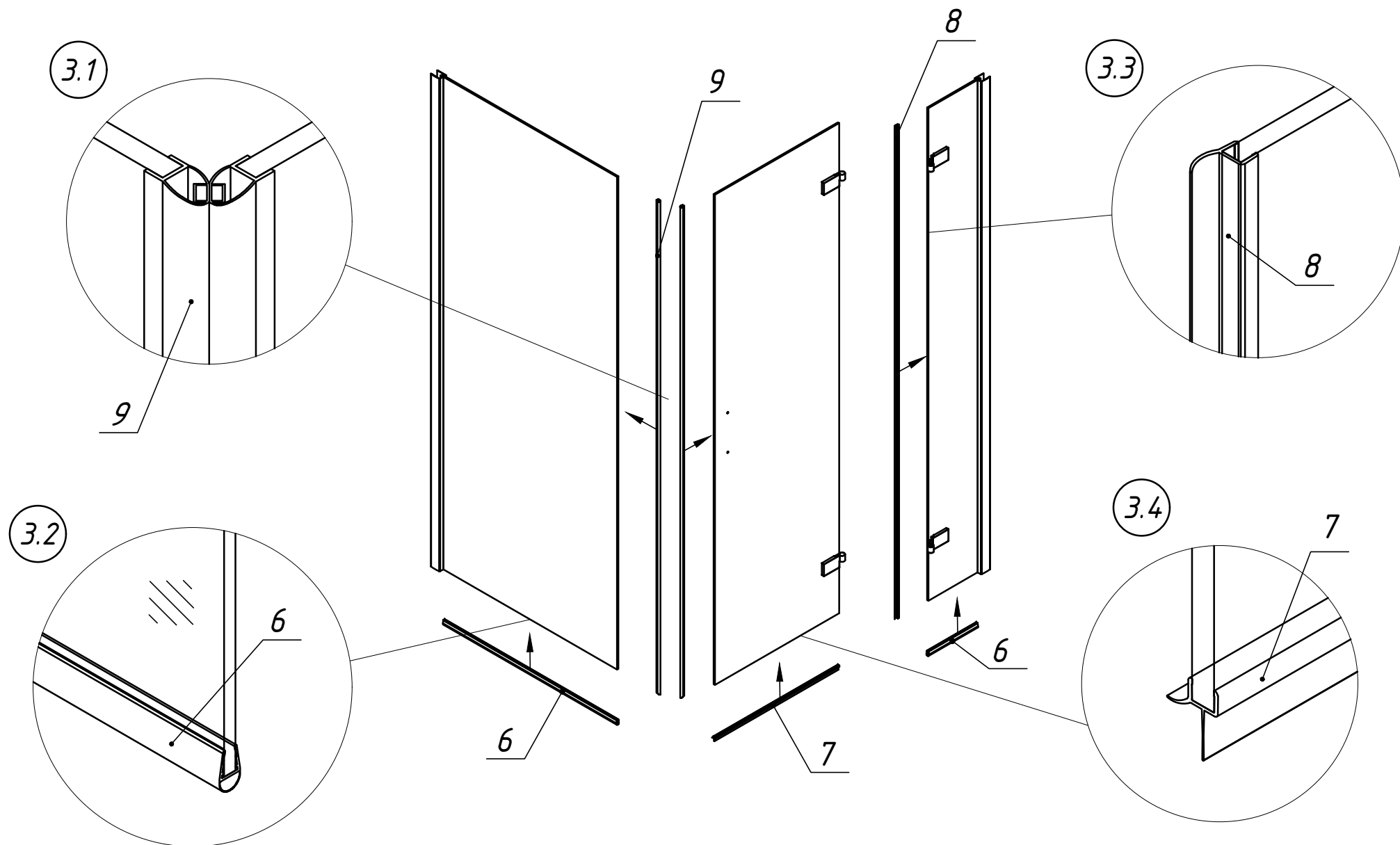
### 3. Монтаж силиконовых уплотнителей на дверь и стационары.

3.1 Надеть силиконовые уплотнители (с магнитом) на дверь и боковой стационар (поз.9).

3.2 Установить силиконовый уплотнитель на низ стационарных стекол (поз. 6).

3.3 Надеть силиконовый уплотнитель на боковую кромку стационарного стекла с петлевыми отверстиями (поз.8).

3.4 Установить силиконовый уплотнитель на низ дверного полотна (поз. 7).



## 4. Установка изделия на пристенные профили

4.1 Установите стационарные стекла на пристенные профили.

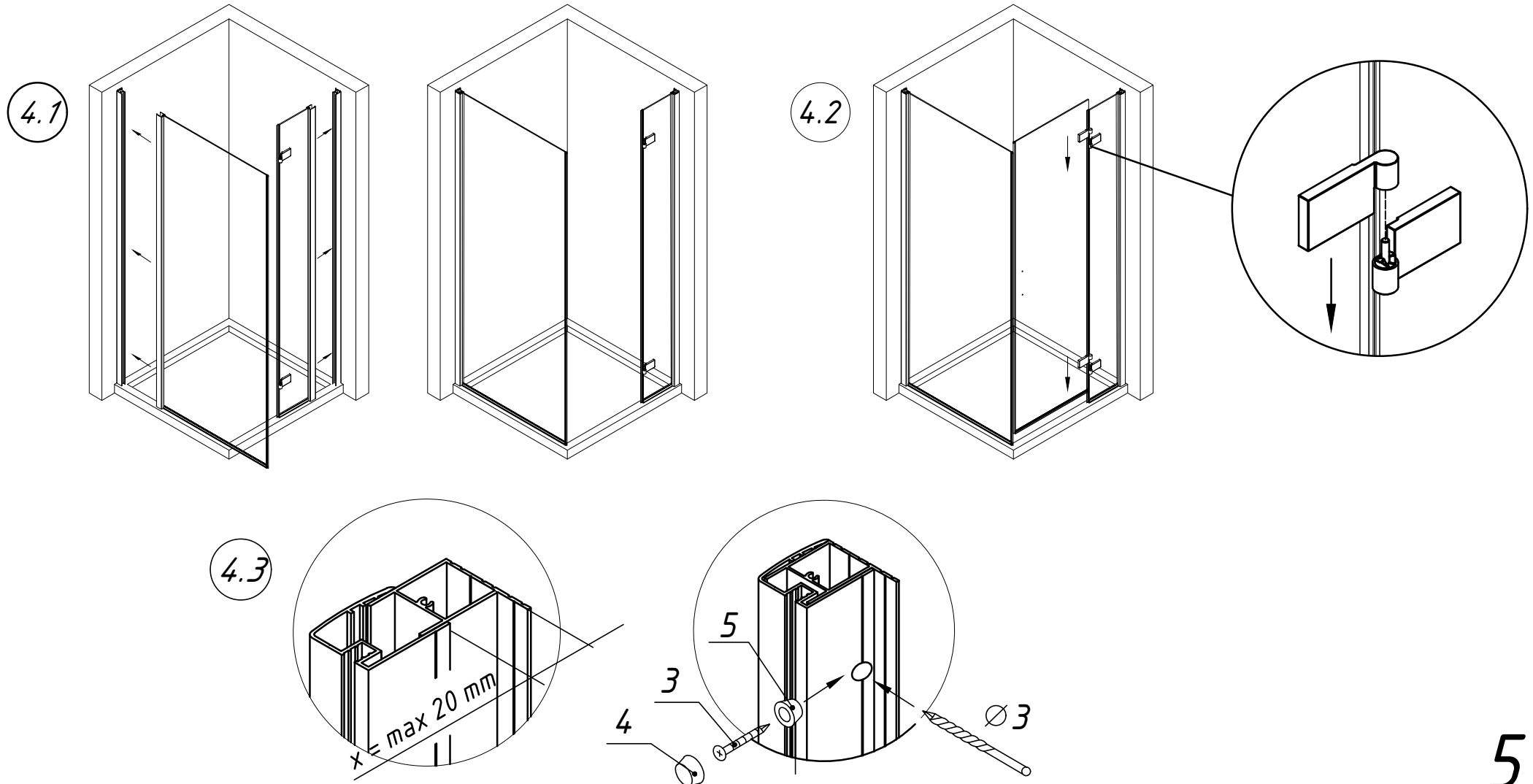
4.2 Установите дверь на петлевой стационар.

4.3 Отрегулируйте положение стекол. Максимально возможная регулировка – 20 мм.

После регулировки, изделие необходимо закрепить.

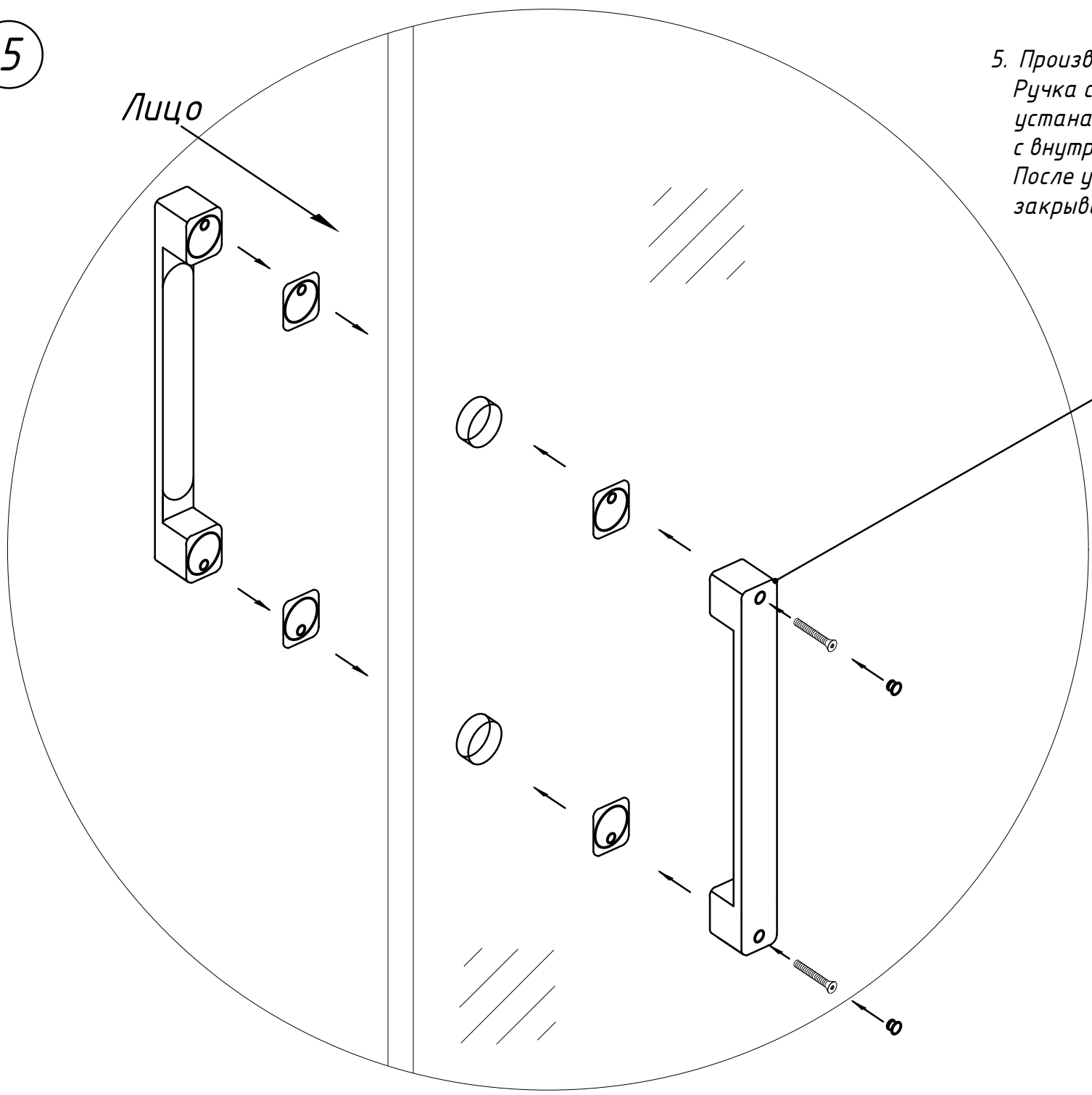
Для этого требуется просверлить отверстия в профиле сверлом  $\phi 3,0$  мм, равномерно распределив их по высоте профиля (3 шт). В полученные отверстия закрутить саморезы (поз.3).

Внимание: крепежные элементы должны располагаться с внутренней стороны изделия.



5

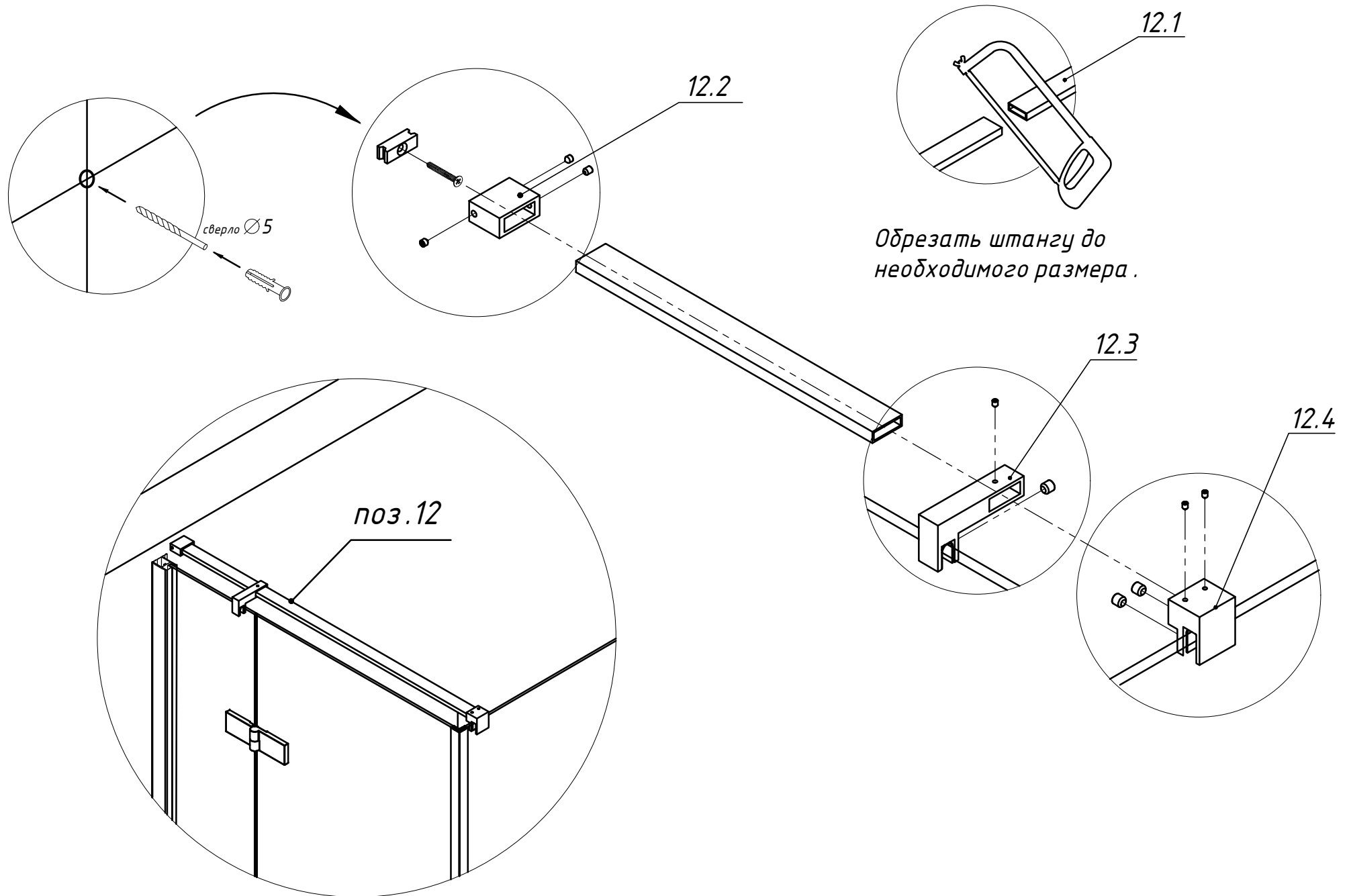
Лицо



5. Произвести монтаж комплекта ручек.  
Ручка с монтажным отверстием  
устанавливается  
с внутренней стороны изделия.  
После установки ручек установить заглушки  
закрывающие винты.

поз. 11

6. Произвести сборку и монтаж стабилизирующей распорки.





## 7. Установка заглушек осуществляется на конечном этапе.

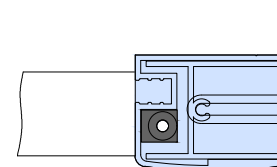
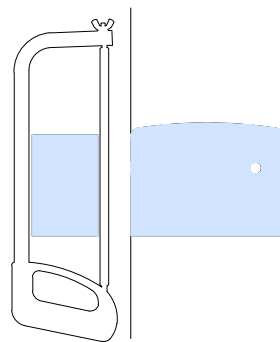
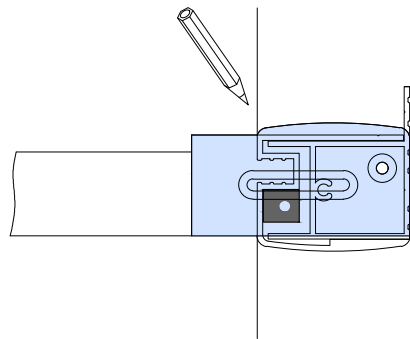
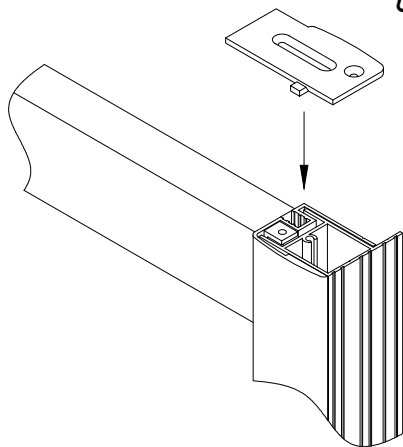
Заглушка имеет сторонность.

7.1

Для данного вида профиля указанный элемент необходимо отломать.

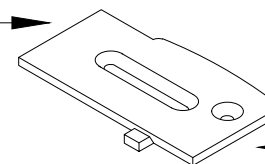


7.2 Необходимо развернуть заглушку лицевой стороной к стене и отметить нужную длину.



7.3 Обрезать заглушку до необходимого размера (\*при помощи ножовки по металлу).

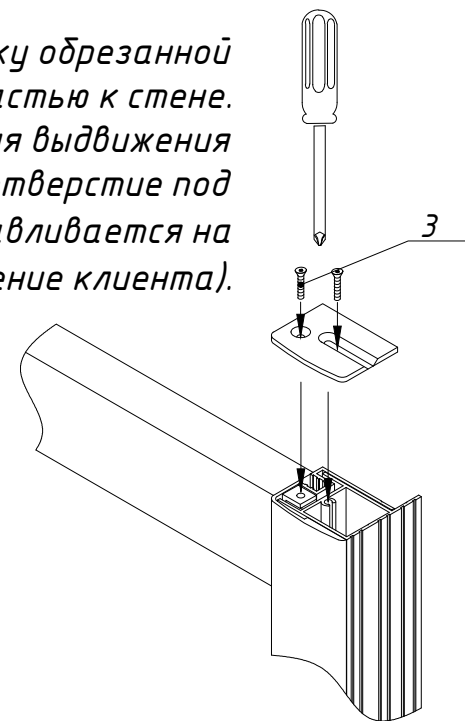
Пристенная сторона заглушки



Лицевая сторона заглушки

7.4 Установить заглушку обрезанной частью к стене.

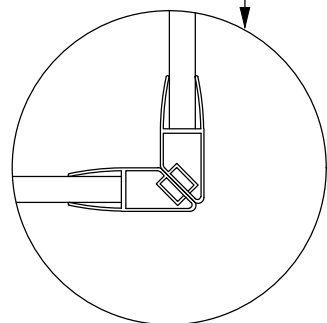
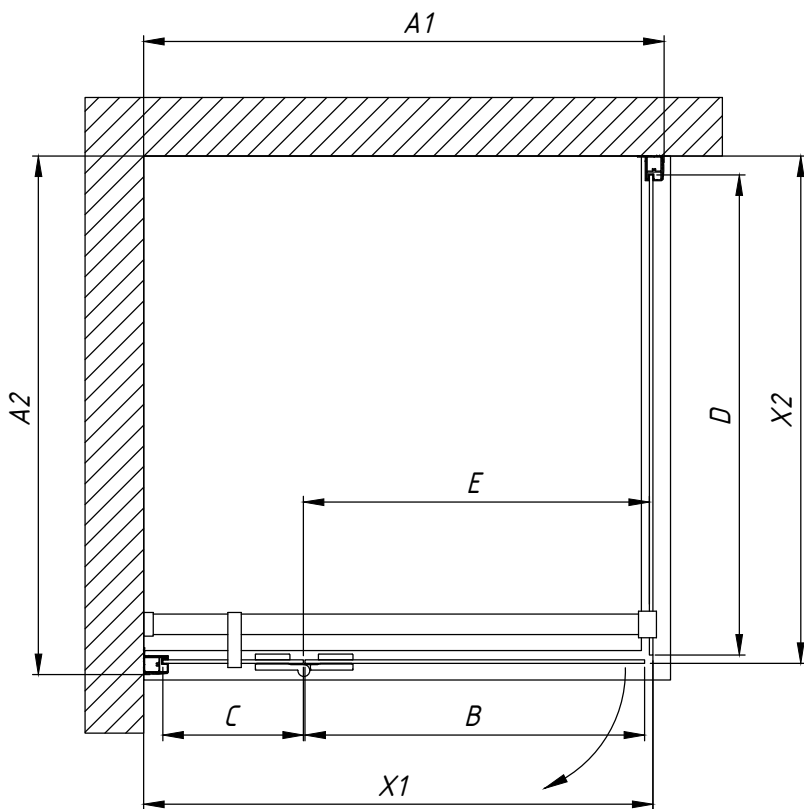
В зависимости от уровня выдвижения профиля, просверлить отверстие под второй саморез (устанавливается на усмотрение клиента).



# AFP-Fis RETTA

Габаритный чертеж.

Вид сверху.

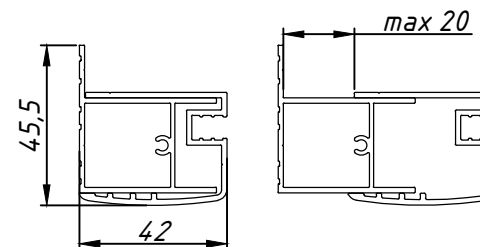


**Внимание:** необходимо понимать, что душевые ограждения не обеспечивают полной герметичности по периметру, а предназначены для защиты от брызг воды. При значительной нагрузке небольшое количество воды может вытечь наружу.

Артикул	Регулировочный размер A1 x A2, мм	Регулировочный размер X1*, мм	Регулировочный размер X2*, мм	Размер В, мм	Размер С, мм	Размер D, мм	Ширина прохода E, мм	Высота изделия, мм
80	790-810 x 790-810	772-792	772-792	480	240	720	490	1995
90	890-910 x 890-910	872-892	872-892	580	240	820	590	1995
100	990-1010 x 990-1010	972-992	972-992	580	340	920	590	1995
110	1090-1110 x 1090-1110	1072-1092	1072-1092	580	440	1020	590	1995
120	1190-1210 x 1190-1210	1172-1192	1172-1192	580	540	1120	590	1995
80x70	790-810 x 690-710	772-792	672-692	480	240	620	490	1995
80x90	790-810 x 890-910	772-792	872-892	480	240	820	490	1995
80x100	790-810 x 990-1010	772-792	972-992	480	240	920	490	1995
80x110	790-810 x 1090-1110	772-792	1072-1092	480	240	1020	490	1995
80x120	790-810 x 1190-1210	772-792	1172-1192	480	240	1120	490	1995
90x70	890-910 x 690-710	872-892	672-692	580	240	620	590	1995
90x80	890-910 x 790-810	872-892	772-792	580	240	720	590	1995
90x100	890-910 x 990-1010	872-892	972-992	580	240	920	590	1995
90x110	890-910 x 1090-1110	872-892	1072-1092	580	240	1020	590	1995
90x120	890-910 x 1190-1210	872-892	1172-1192	580	240	1120	590	1995
100x70	990-1010 x 690-710	972-992	672-692	580	340	620	590	1995
100x80	990-1010 x 790-810	972-992	772-792	580	340	720	590	1995
100x90	990-1010 x 890-910	972-992	872-892	580	340	820	590	1995
100x110	990-1010 x 1090-1110	972-992	1072-1092	580	340	1020	590	1995
100x120	990-1010 x 1190-1210	972-992	1172-1192	580	340	1120	590	1995
110x70	1090-1110 x 690-710	1072-1092	672-692	580	440	620	590	1995
110x80	1090-1110 x 790-810	1072-1092	772-792	580	440	720	590	1995
110x90	1090-1110 x 890-910	1072-1092	872-892	580	440	820	590	1995
110x100	1090-1110 x 990-1010	1072-1092	972-992	580	440	920	590	1995
110x120	1090-1110 x 1190-1210	1072-1092	1172-1192	580	440	1120	590	1995
120x70	1190-1210 x 690-710	1172-1192	672-692	580	540	620	590	1995
120x80	1190-1210 x 790-810	1172-1192	772-792	580	540	720	590	1995
120x90	1190-1210 x 890-910	1172-1192	872-892	580	540	820	590	1995
120x100	1190-1210 x 990-1010	1172-1192	972-992	580	540	920	590	1995
120x110	1190-1210 x 1090-1110	1172-1192	1072-1092	580	540	1020	590	1995

\*размеры указаны с учетом магнитов

Регулировка осуществляется путем выдвигания профиля. Размеры указаны в мм.



Все стандартные габаритные размеры – предельные очертания ограждения – рассчитаны для установки на стандартные поддоны с шириной борта 50 мм. При заказе стандартного ограждения для установки на пол или борт, выложенный из плитки, необходимо учитывать техническую информацию об изделии.