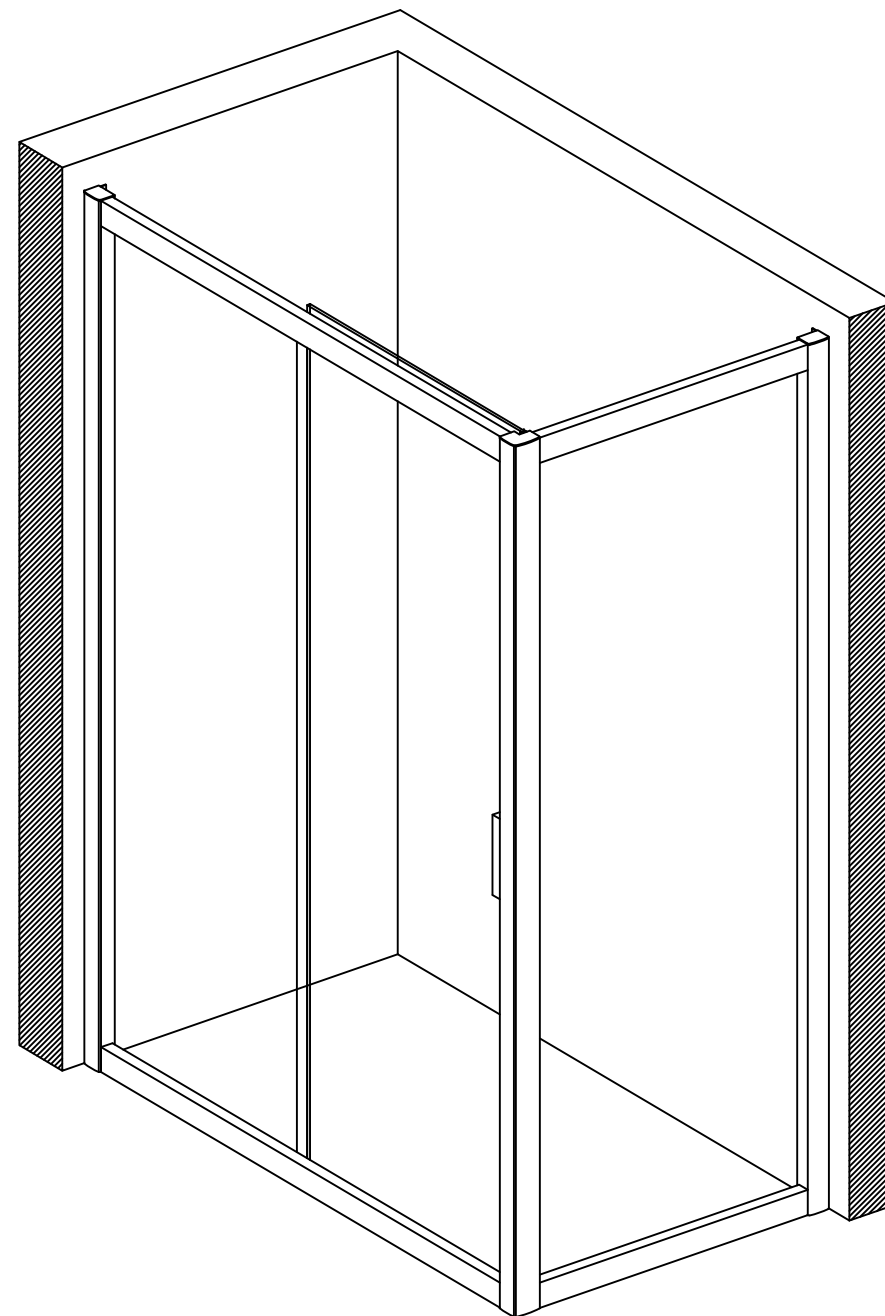


Инструкция по установке

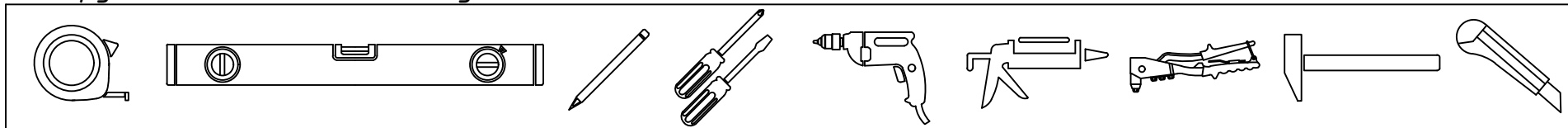
ZP+ZPV Tur Novo

Открывание от углового профиля

100	70
105	75
110	80
115	85
120	90
125	95
130	100
135	
140	
150	
160	
165	
170	
175	
180	



Инструменты необходимые для установки



Комплектация

Позиция	Наименование	Количество	Примечание	Контроль
1	Профиль + глухое стекло	1		
2	Стекло с отверстиями (дверь)	1		
3	Ответный профиль	1		
4	Боковое стекло в профильной раме	1		
5	Пристенный профиль	2		
6	Направляющие профили (комплекты)	2		
6.1	Перекладина (верхняя и нижняя)	2		
6.2	Металлическая Г-образная планка	4		
6.3	Саморез 3,5х32	8		
7	Ограничитель хода	4		
8	Силиконовый уплотнитель	2		
9	Соединительный угол 10х10х1980	1		

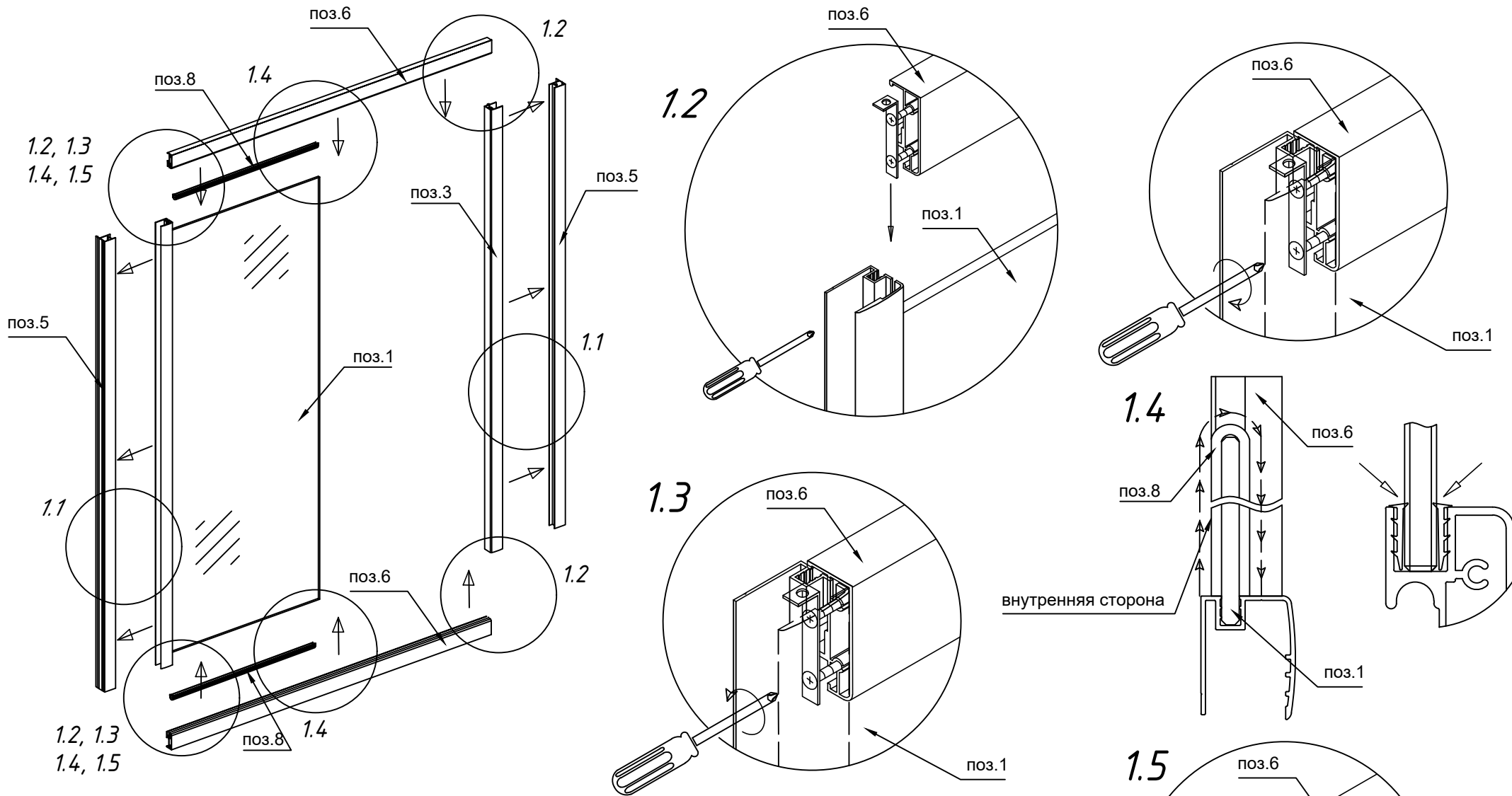
10	Дюбель S6x30	6		
11	Саморез 4,2х32	6		
12	Саморез 3,5х16	15		
13	Заклепки 3х6	5		
14	Саморез 4,2х13	4		
15	Заглушка / Шайба заглушки	15/15		
16	Уплотнитель силиконовый (404/14)	1		
17	Уплотнитель силиконовый (403/7)	1		
18	Уплотнитель (с магнитом)	1		
19	Ролики нижние	2		
20	Ролики верхние	2		
21	Ручки дверные (комплект)	1		
22	Заглушки (лев. и прав.)	2		
23	Заглушки на угол (лев. и прав.)	2		

ОТК

Подпись

Дата

1



1. Собрать каркас ограждения.

1.1 Из профиля со стеклом и ответного профиля необходимо вынуть пристенные профили.

1.2 Собираете профильную раму, установив верхнюю и нижнюю направляющие, зафиксируйте за счет Г-образной планки, прижимая ее саморезами, как показано на рисунке.

1.3 Ослабьте место соединения направляющих с профилем, в который вклеено стационарное стекло, для последующей установки силиконового уплотнителя "гарпун".

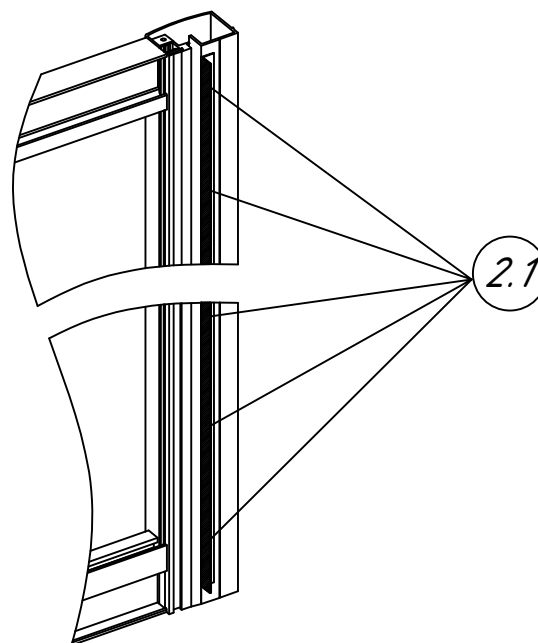
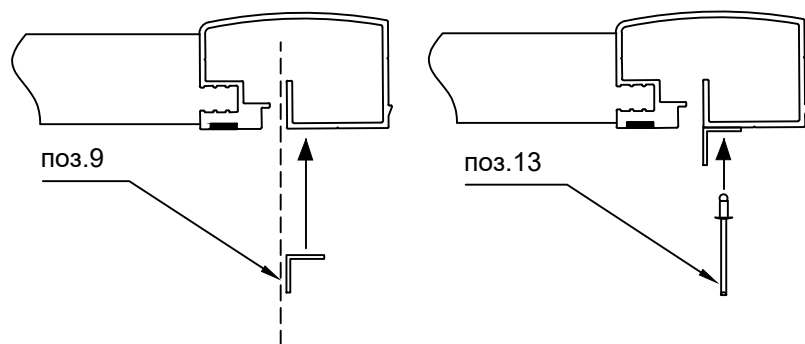
1.4 Установите силиконовую ленту "гарпун" в зазоры верхней и нижней направляющих.

Установка должна осуществляться с внутренней стороны изделия. Лента должна обогнуть стационарное стекло. После установки отрежьте остатки ленты.

1.5 Окончательно зафиксируйте саморезы, которые ослабляли для установки уплотнителя.

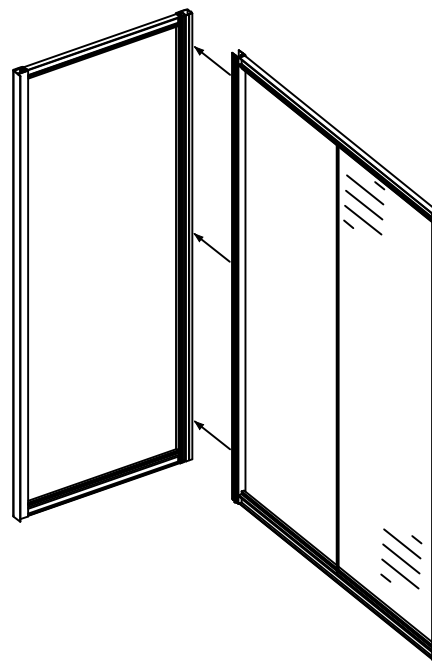
2. Подготовить боковое стекло в профильной раме к установке.

2.1 Соединить профиль и уголок заклепками (5 шт) через готовые отверстия, как показано на рисунке.



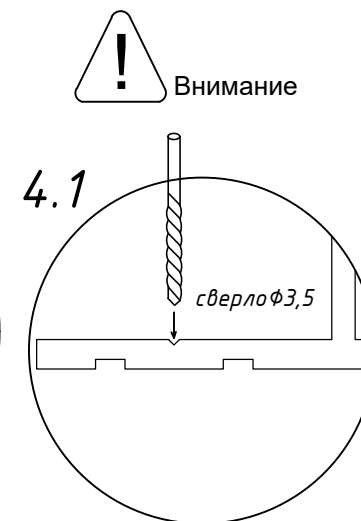
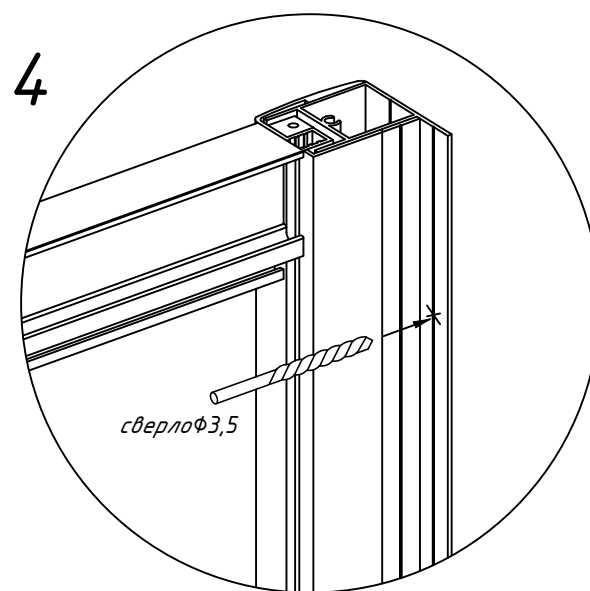
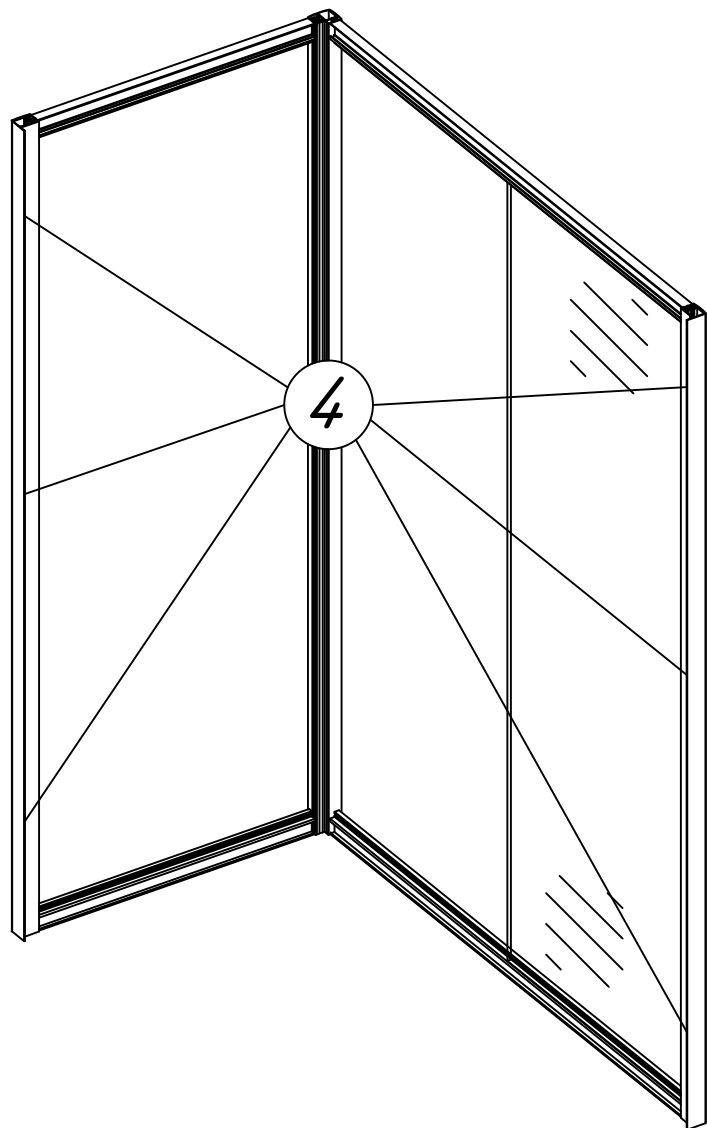
3. Соединить каркас входной группы с боковым стеклом в профильной раме.

Соединить профили до характерного щелчка (проверить соединение по высоте профиля).



4. Равномерно по высоте распределить и просверлить отверстия в пристенных профилях (по 3 отверстия на каждый профиль).

4.1 Внимание: центром отверстия должен быть паз в профиле (как показано на рисунке).



5. Установить собранный каркас в проем.

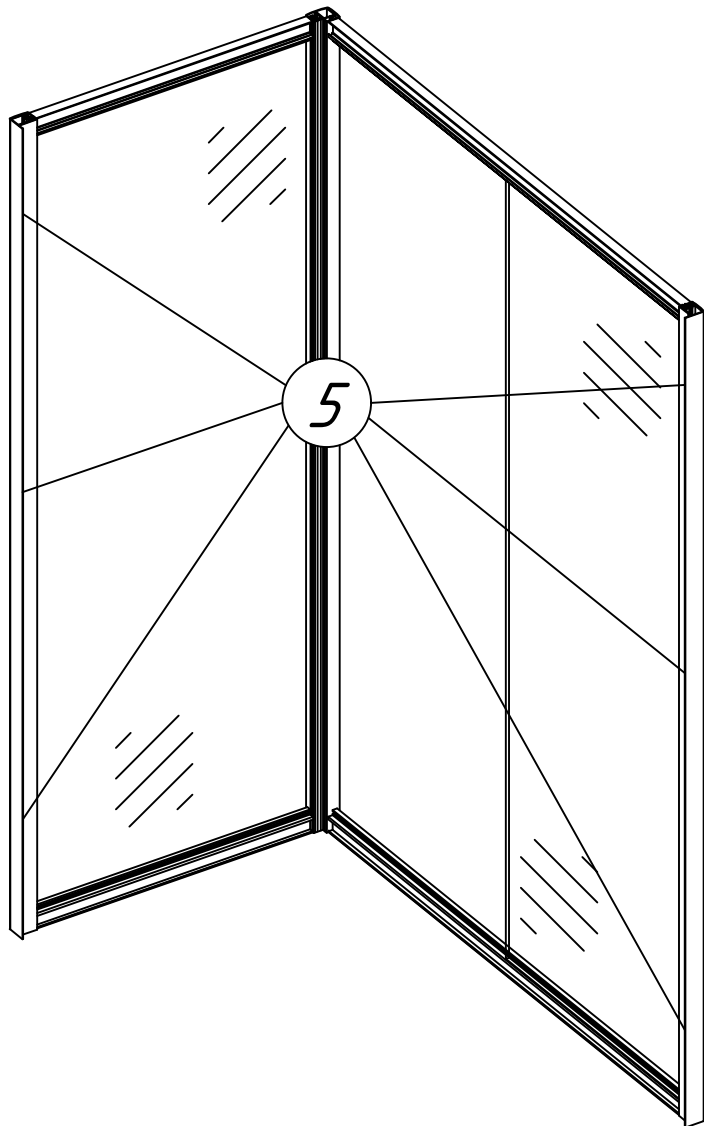
5.1 Выровнять ограждение по вертикали, воспользовавшись уровнем.

5.2 Через просверленные отверстия в пристенных профилях сделать отметки на стене.

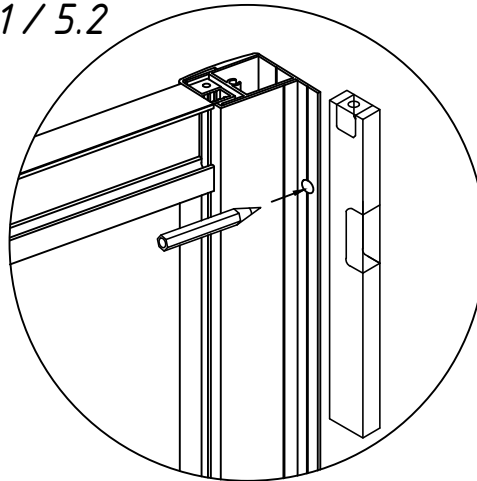
5.3 Убрать ограждение и просверлить отверстия в стене по меткам. Установить дюбели в полученные отверстия.

5.4 Снять пристенный профиль и нанести в его пазы клей-герметик как показано на рисунке

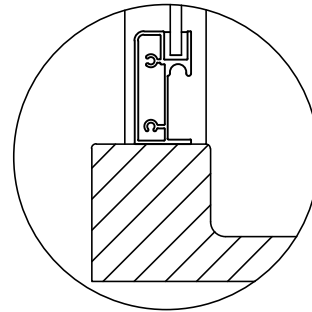
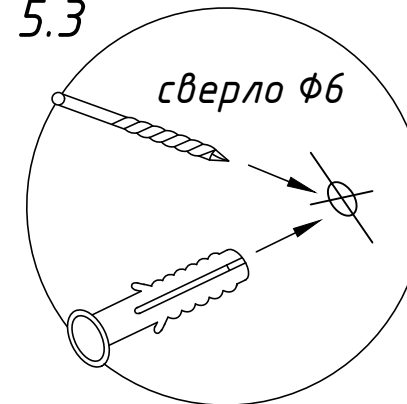
5.5 Установить пристенный профиль в исходное положение и прикрутить ограждение саморезами через пластиковые шайбы. Закрепить саморезы декоративными заглушками.



5.1 / 5.2

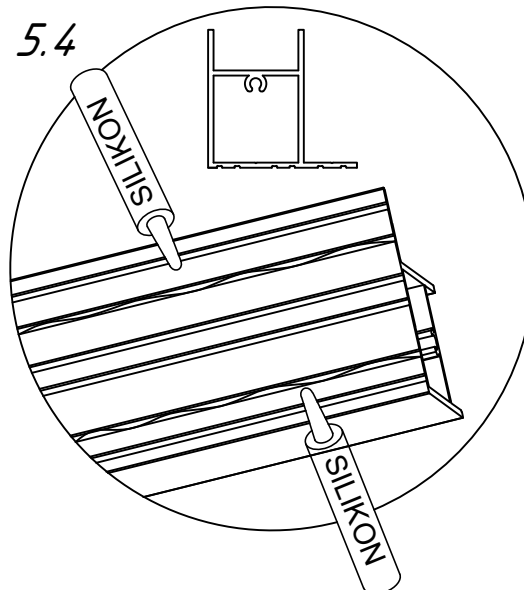


5.3

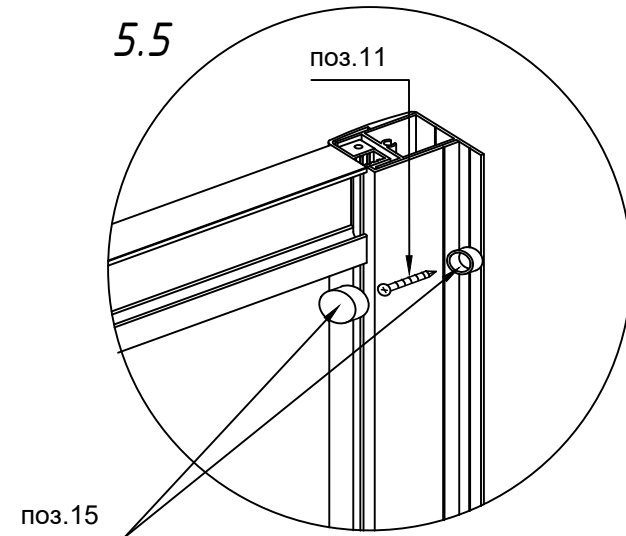


Установка ограждения производится по внутреннему краю бортика по рекомендации производителя.

5.4

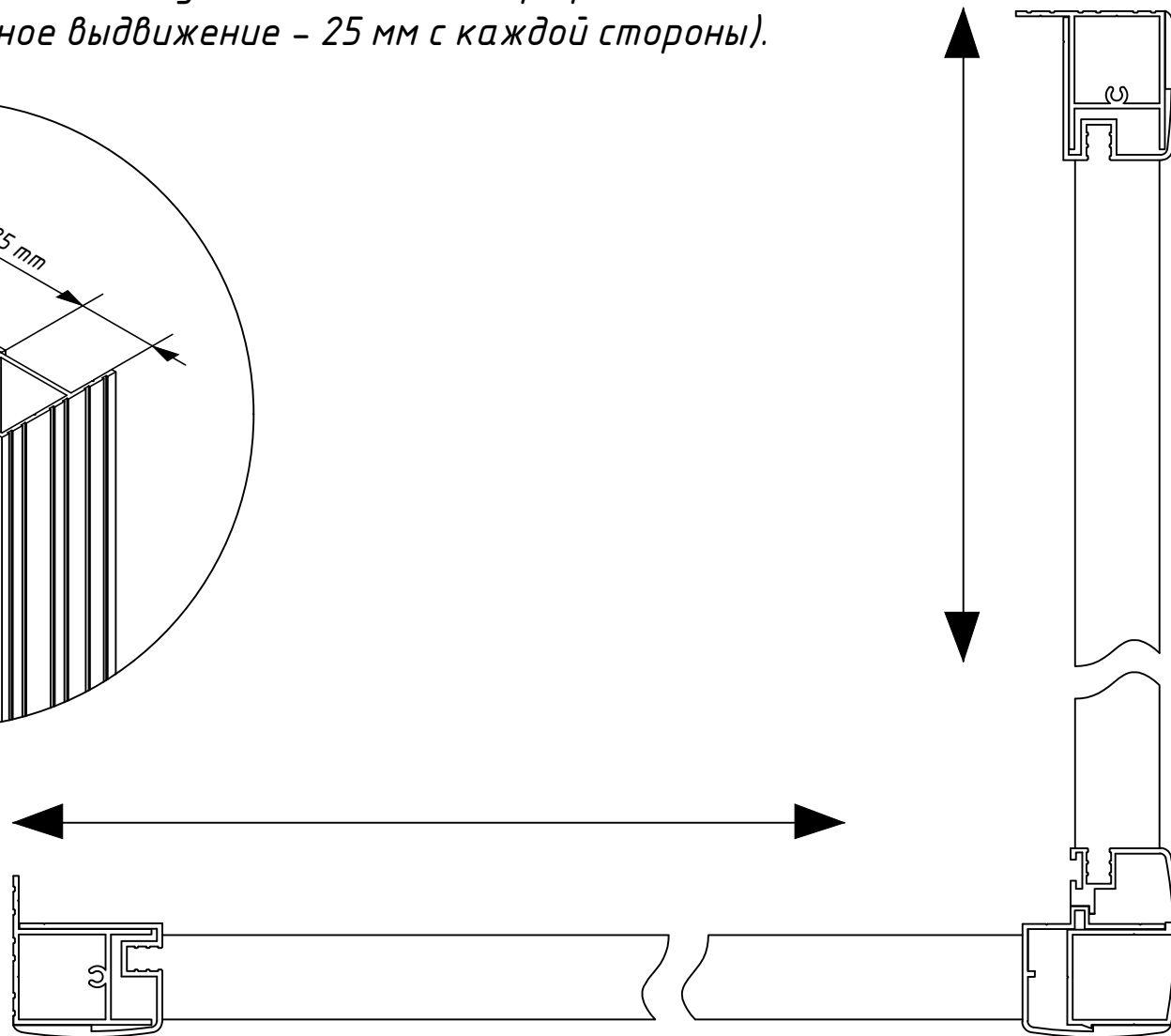
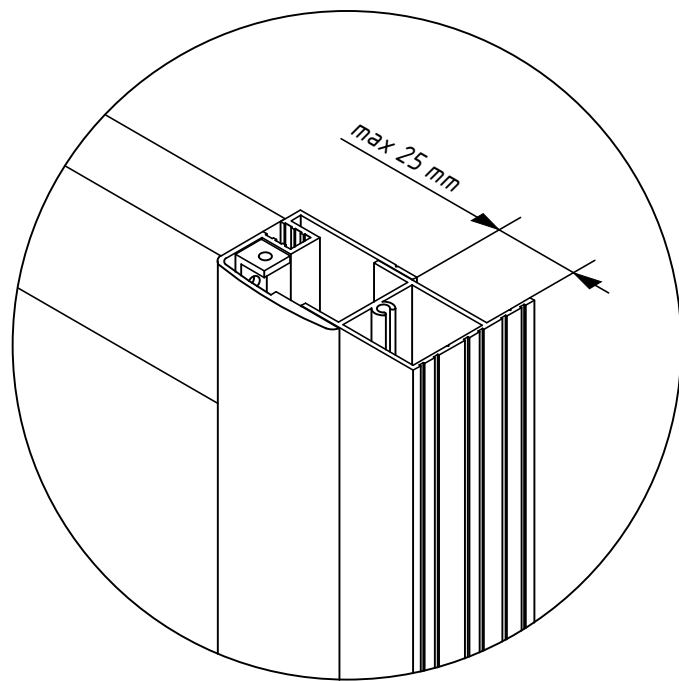


5.5



6. Отрегулировать ограждение.

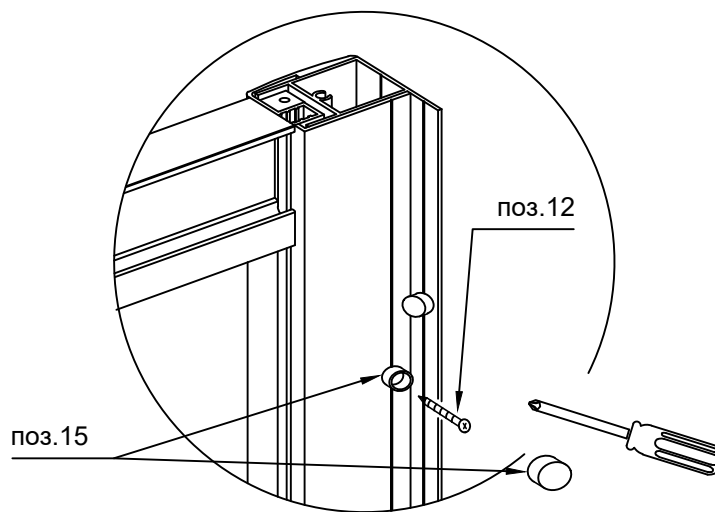
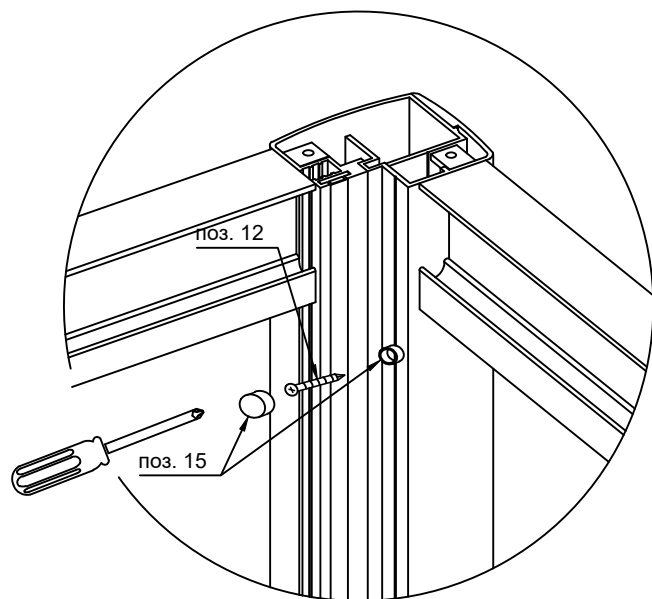
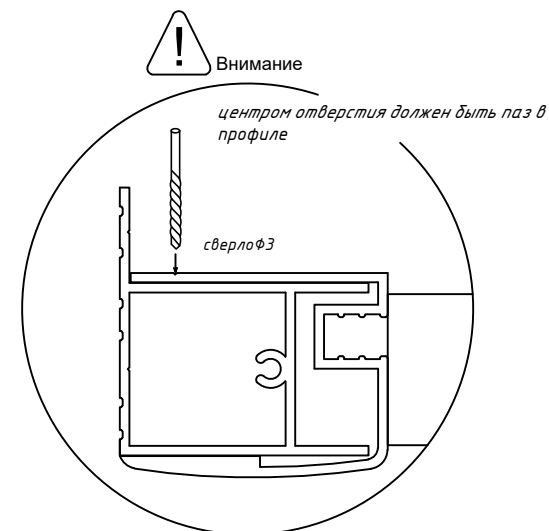
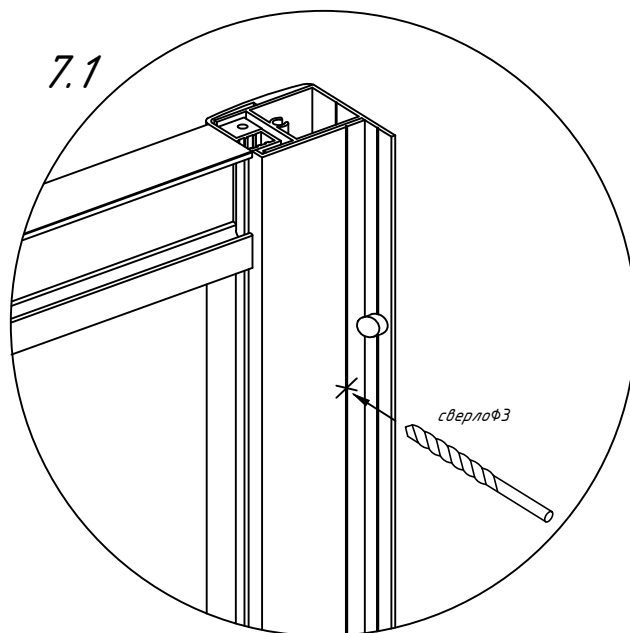
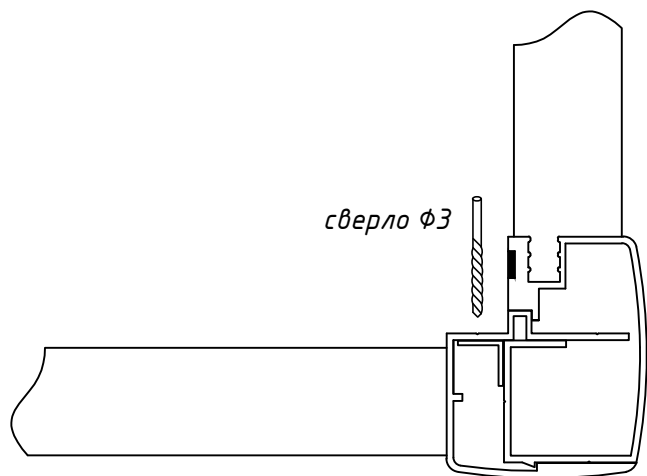
Регулировка осуществляется путем выдвигания профиля
(максимально возможное выдвигание – 25 мм с каждой стороны).



7. После регулировки ограждения, необходимо зафиксировать его в установленном положении, используя клепки.

7.1 Просверлить отверстия (по 3 шт с каждой стороны, равномерно распределив их по высоте).

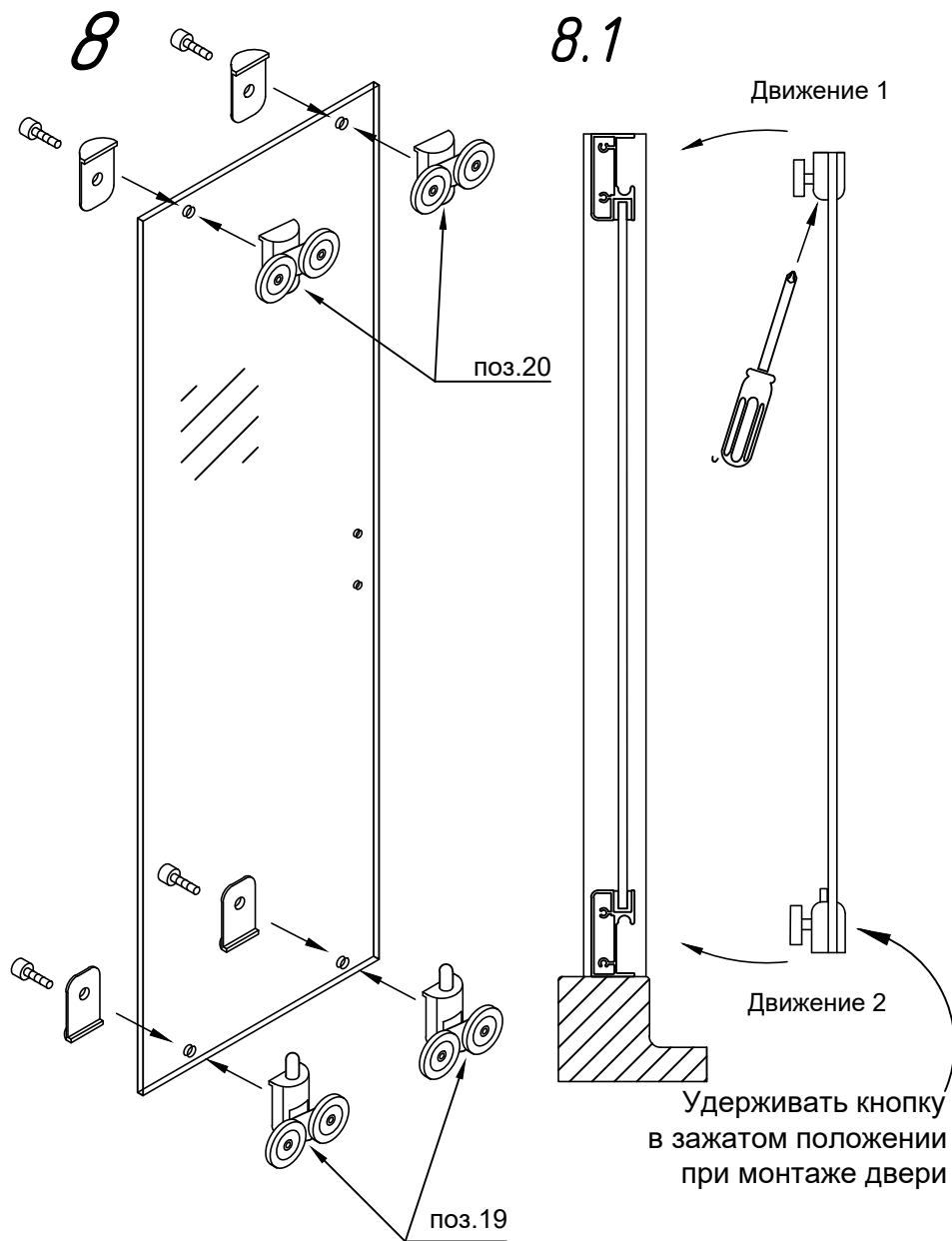
7.2 Установить саморезы в полученные отверстия (установка осуществляется через пластиковые шайбы заглушек). После установки надеть декоративные заглушки.



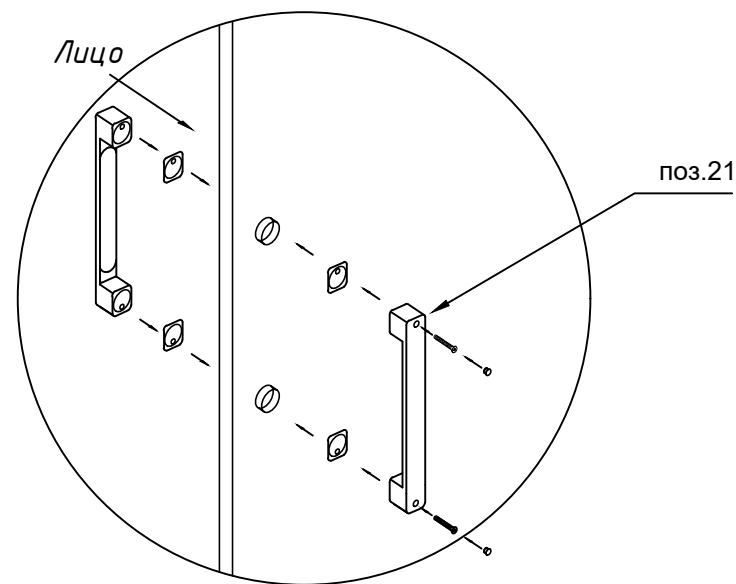
Необходимо предварительно разметить расположение крепежных элементов с расчетом на декоративные заглушки, закрывающие саморезы и заклепки, как показано на рисунке.

8. Устанавливаем ролики на дверное стеклянное полотно.

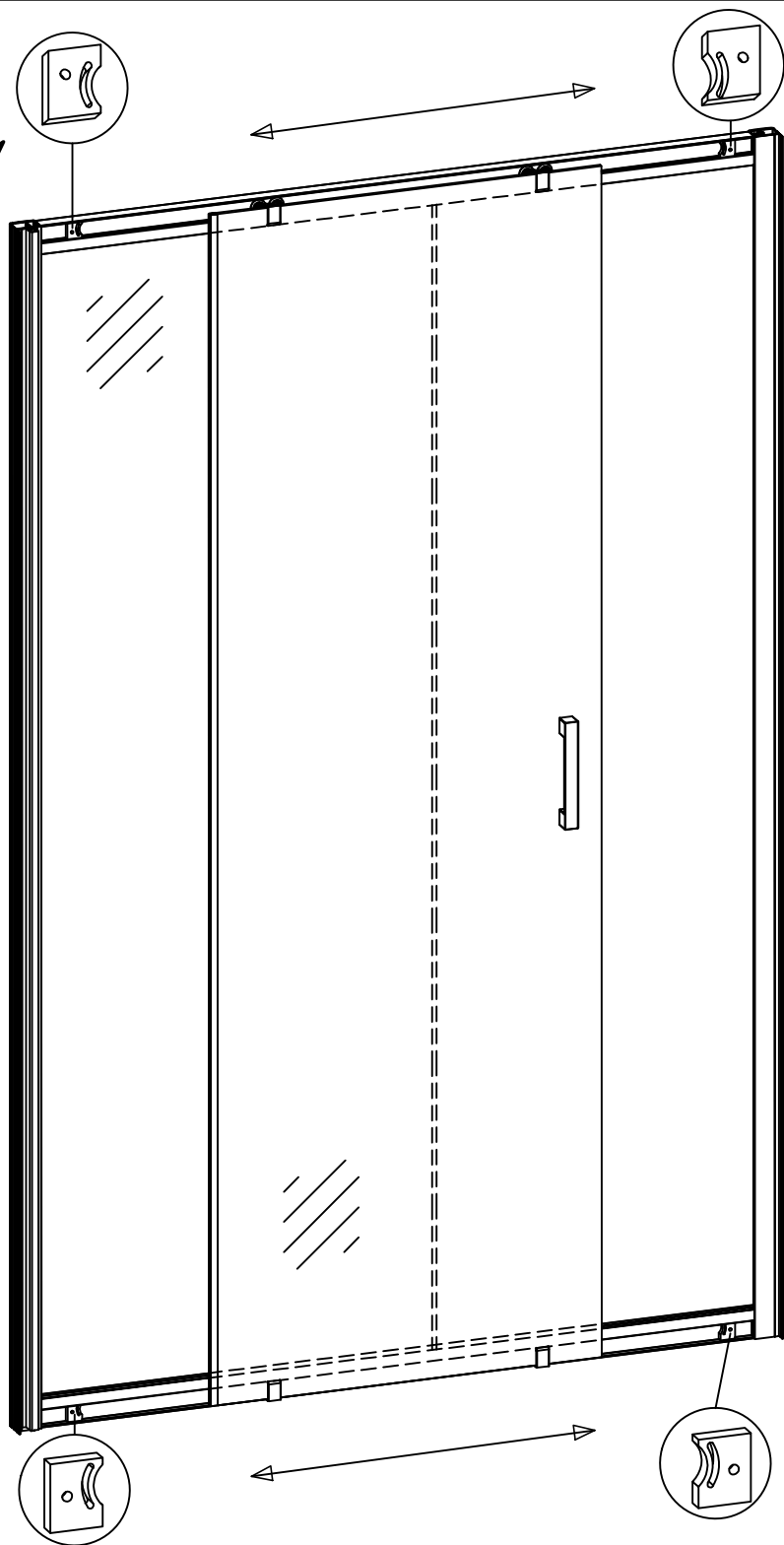
8.1 Устанавливаем дверь на направляющие профили. Регулируем дверь при помощи отвертки.



9. Произвести монтаж комплекта ручек. Ручка с монтажным отверстием устанавливается с внутренней стороны изделия. После установки ручек установить заглушки закрывающие винты.



10.1



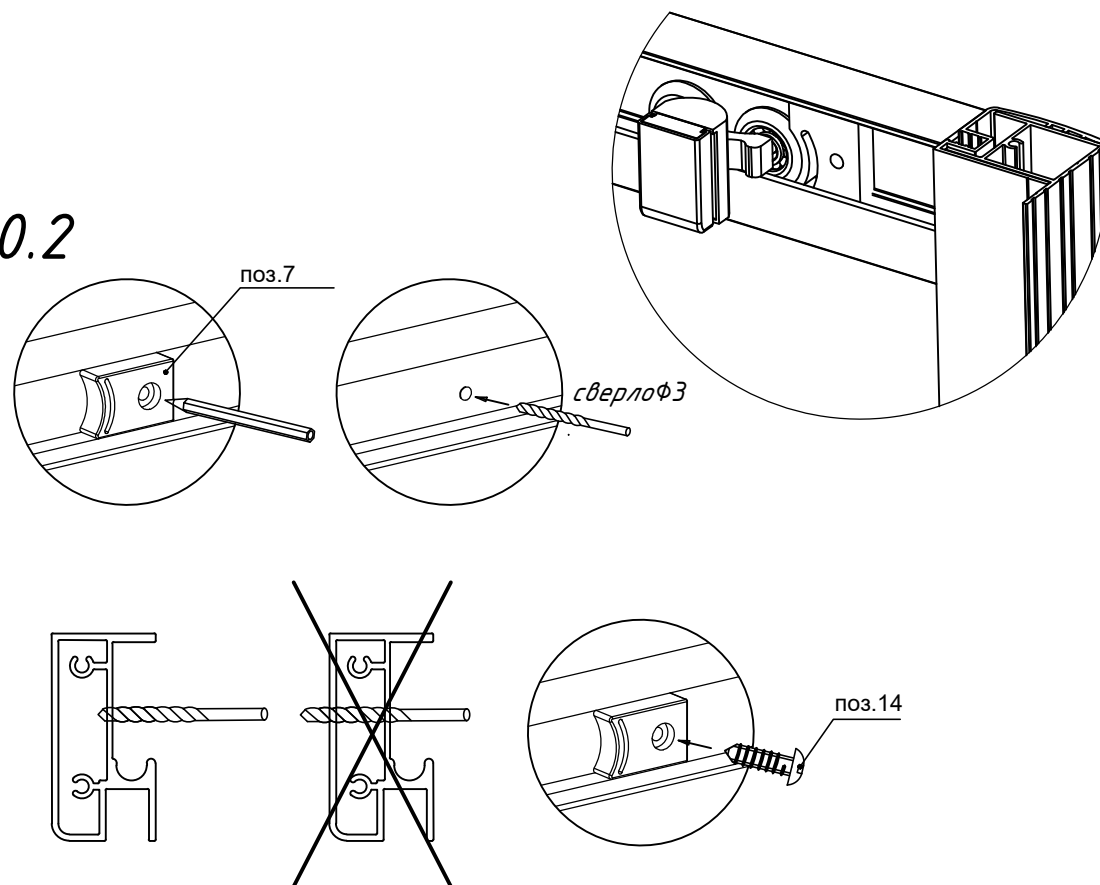
10.1 Установить ограничители поз.7 в нижнюю и верхнюю направляющие, как показано на рисунке.



Внимание! Дверь не должна касаться стены, а ручка - стационарного стекла.

10.2 Убедившись, что ограничители установлены верно, просверлите отверстия в направляющих и закрепите ограничители саморезами, как показано на рисунке.

10.2

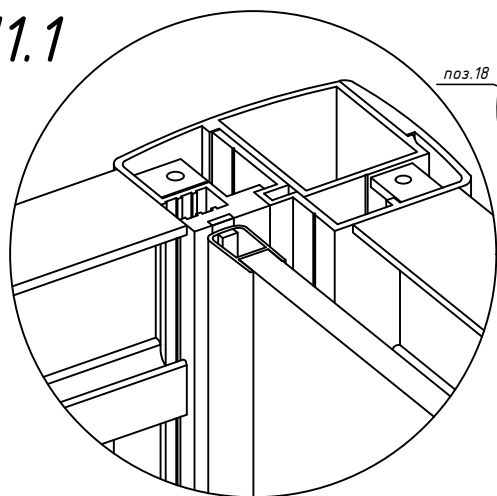


11.1 Перед установкой магнитного уплотнителя на дверь проверьте его полярность, присоединив его к магнитной полосе на профиле согласно рисунку.

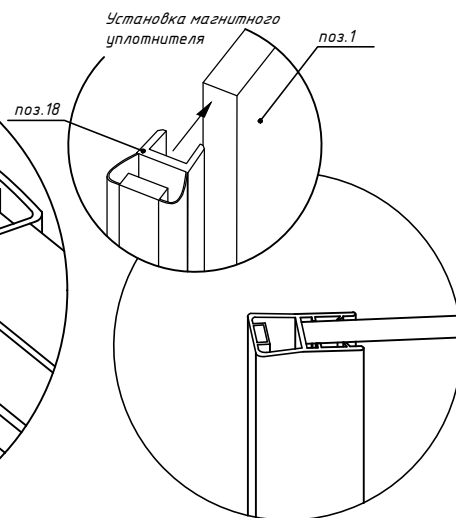
11.2 После определения полярности установите магнитный уплотнитель на дверь.

*при необходимости подрезать уплотнитель

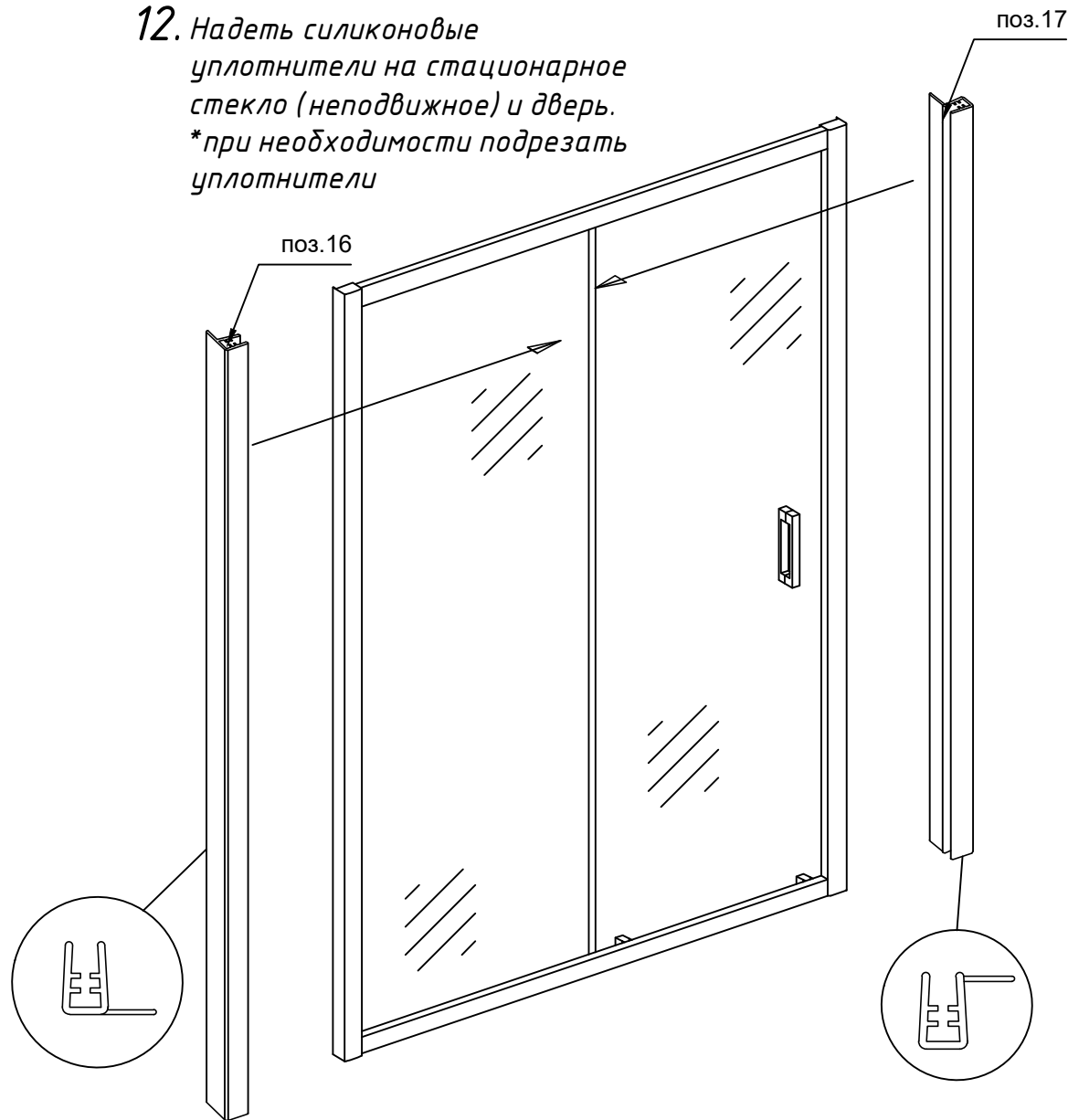
11.1



11.2



12. Надеть силиконовые уплотнители на стационарное стекло (неподвижное) и дверь.
*при необходимости подрезать уплотнители

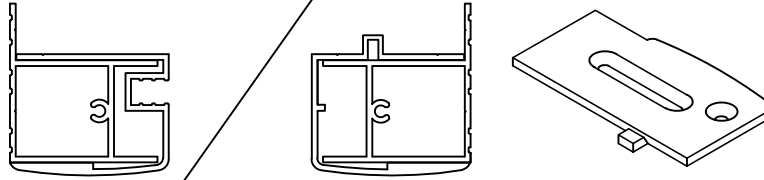


13. Установка заглушек осуществляется на конечном этапе.

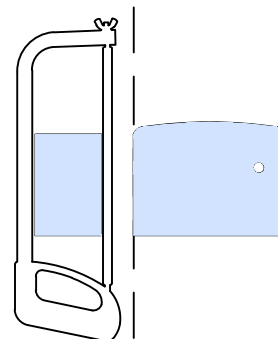
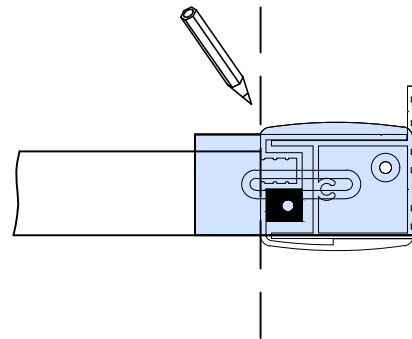
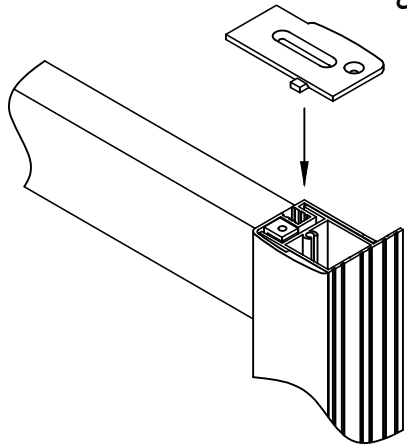
Заглушка является универсальной для двух типов профиля, но имеет сторонность.

13.1

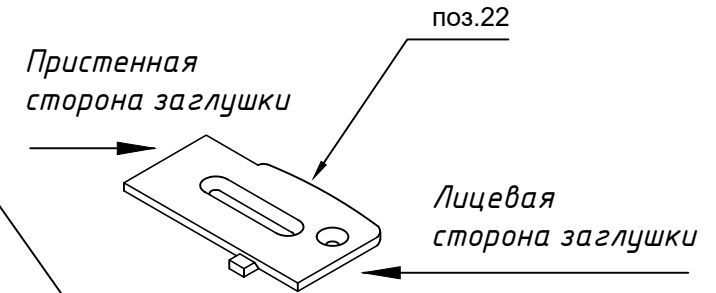
Для данного вида профиля указанный элемент необходимо отломать.



13.2 Необходимо развернуть заглушку лицевой стороной к стене и отметить нужную длину.

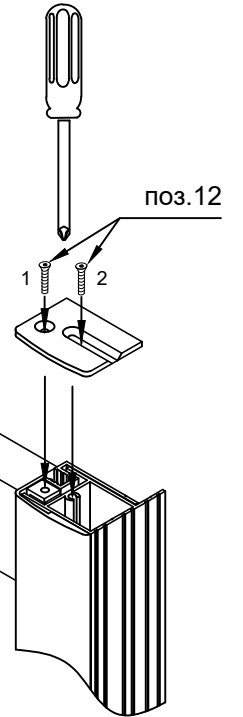


13.3 Обрезать заглушку до необходимого размера (*при помощи ножовки по металлу).

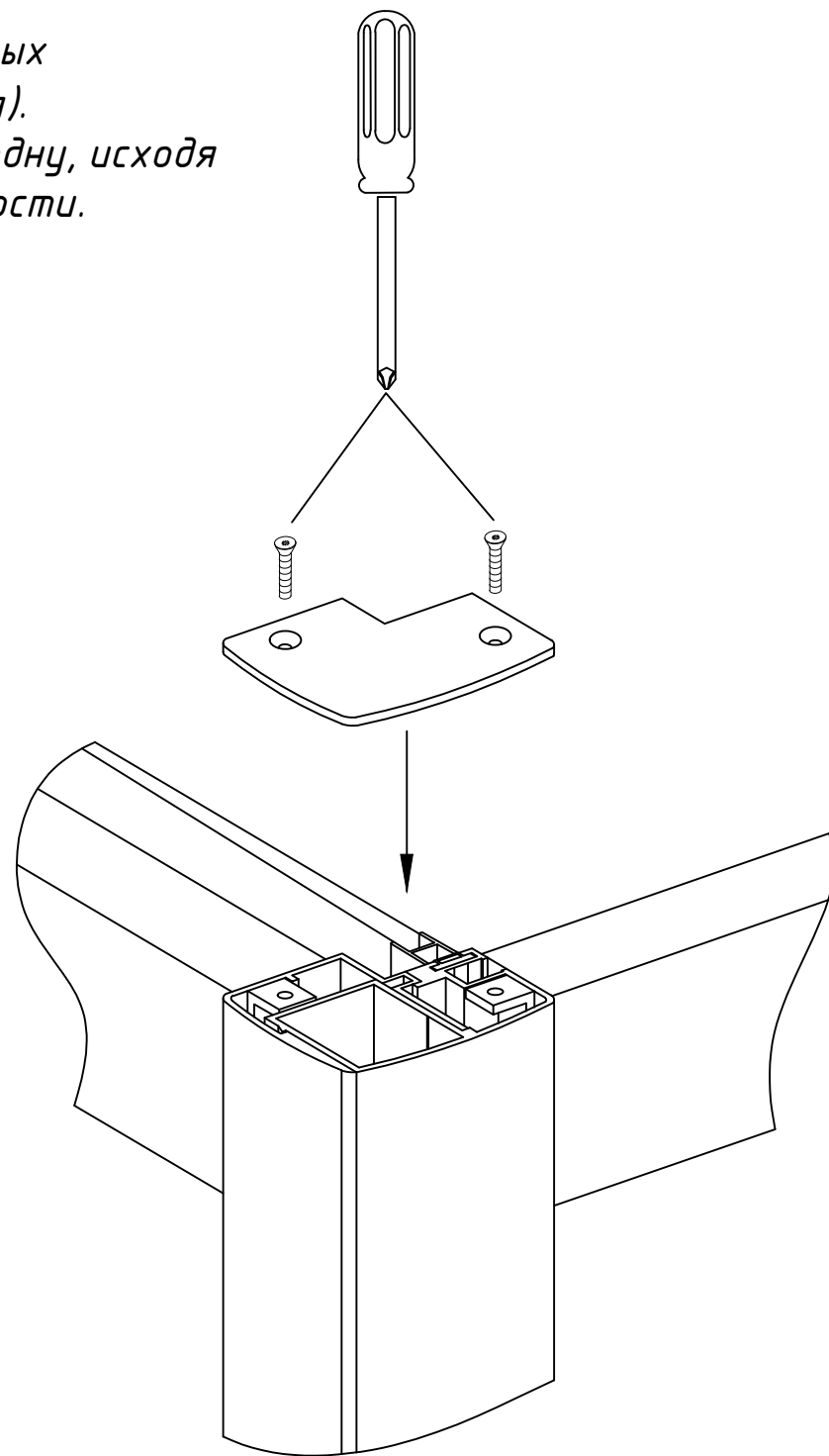


13.4 Установить заглушку обрезанной частью к стене.

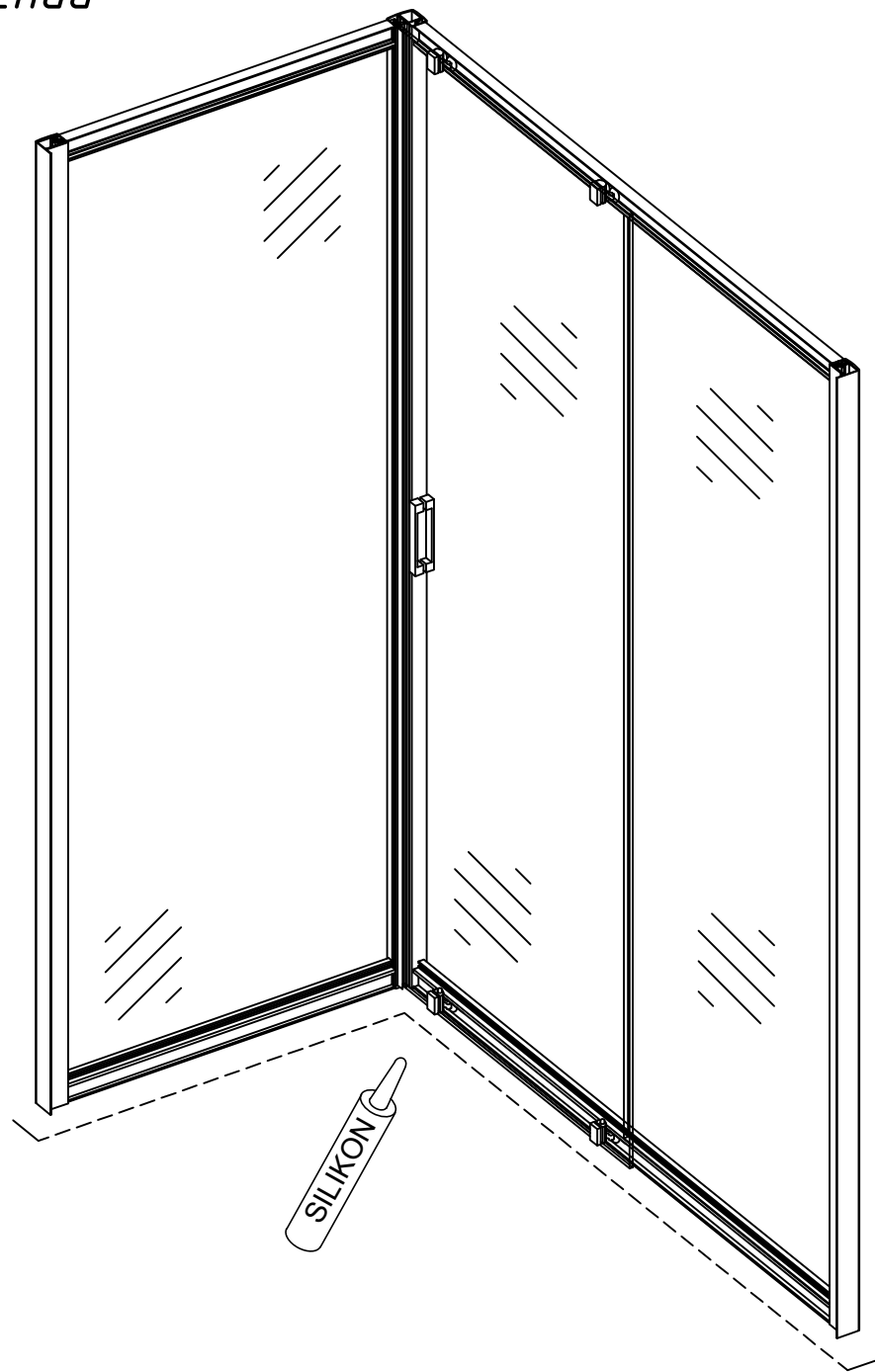
В зависимости от уровня выдвижения профиля, просверлить отверстие под второй саморез (устанавливается на усмотрение клиента).



13.5 В комплекте идет 2 угловых заглушки (правая и левая). Необходимо установить одну, исходя из получившейся сторонности.



*14. Заключительный этап монтажа:
произвести герметизацию соединений
между профилем, стеной и
поддоном/полом (с внутренней
стороны ограждения).*



ZP+ZPV Tur Novo

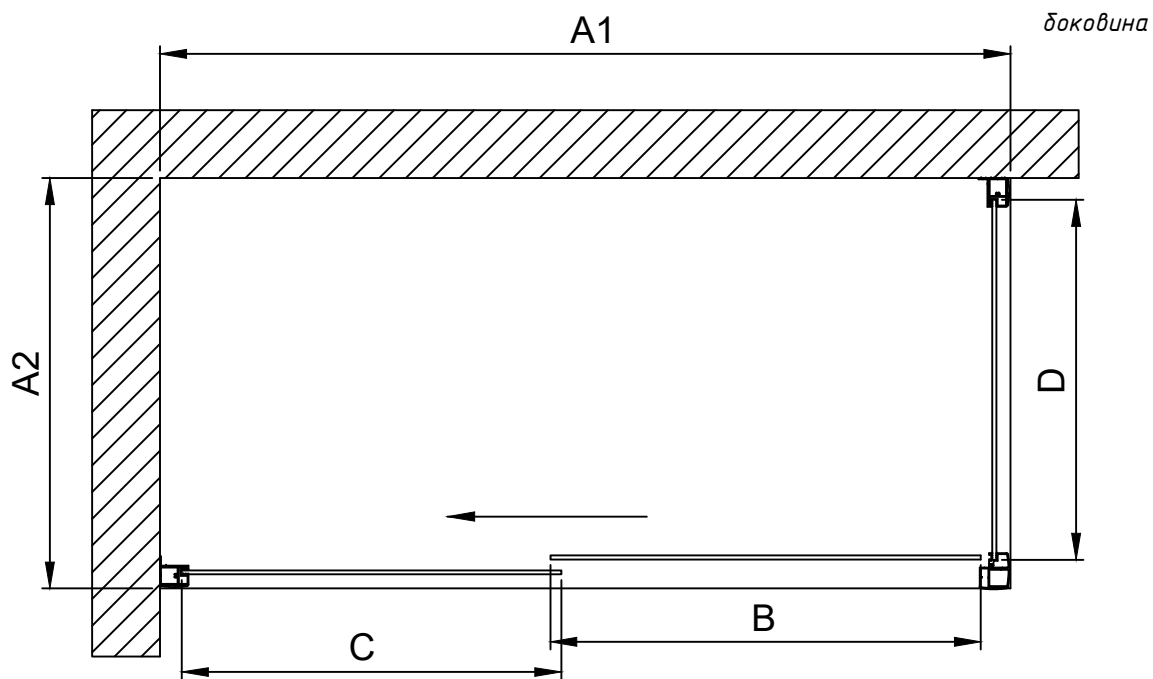
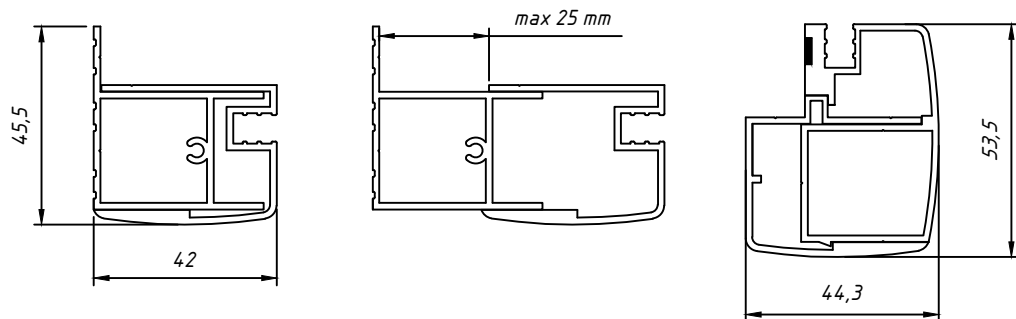
Открывание от углового профиля

Габаритный чертеж.

Вид сверху.

входная группа

Регулировка осуществляется путем выдвигания профиля.
Размеры указаны в мм.



	Артикул*	Регулируемый размер, мм	Размер В, мм	Размер С, мм	Размер D, мм	Ширина прохода E, мм	Высота изделия, мм
A1	100	985-1010	500	425		400	2000
	105	1035-1060	500	475		400	2000
	110	1085-1110	550	475		450	2000
	115	1135-1160	550	525		450	2000
	120	1185-1210	600	525		500	2000
	125	1235-1260	600	575		500	2000
	130	1285-1310	650	575		500	2000
	135	1335-1360	650	625		500	2000
	140	1385-1410	700	625		550	2000
	145	1435-1460	765	615		600	2000
	150	1485-1510	700	720		600	2000
	155	1535-1560	765	720		650	2000
	160	1585-1610	765	770		650	2000
	165	1635-1660	765	820		650	2000
	170	1685-1710	765	870		650	2000
175	1735-1760	765	920		650	2000	
180	1785-1810	765	970		650	2000	
A2	70	690-715			615		2000
	75	740-765			665		2000
	80	790-815			715		2000
	85	840-865			765		2000
	90	890-915			815		2000
	95	940-965			865		2000
	100	990-1015			915		2000

*в ограждении каждый размер A1 может сочетаться с каждым размером A2