

# Инструкция по установке

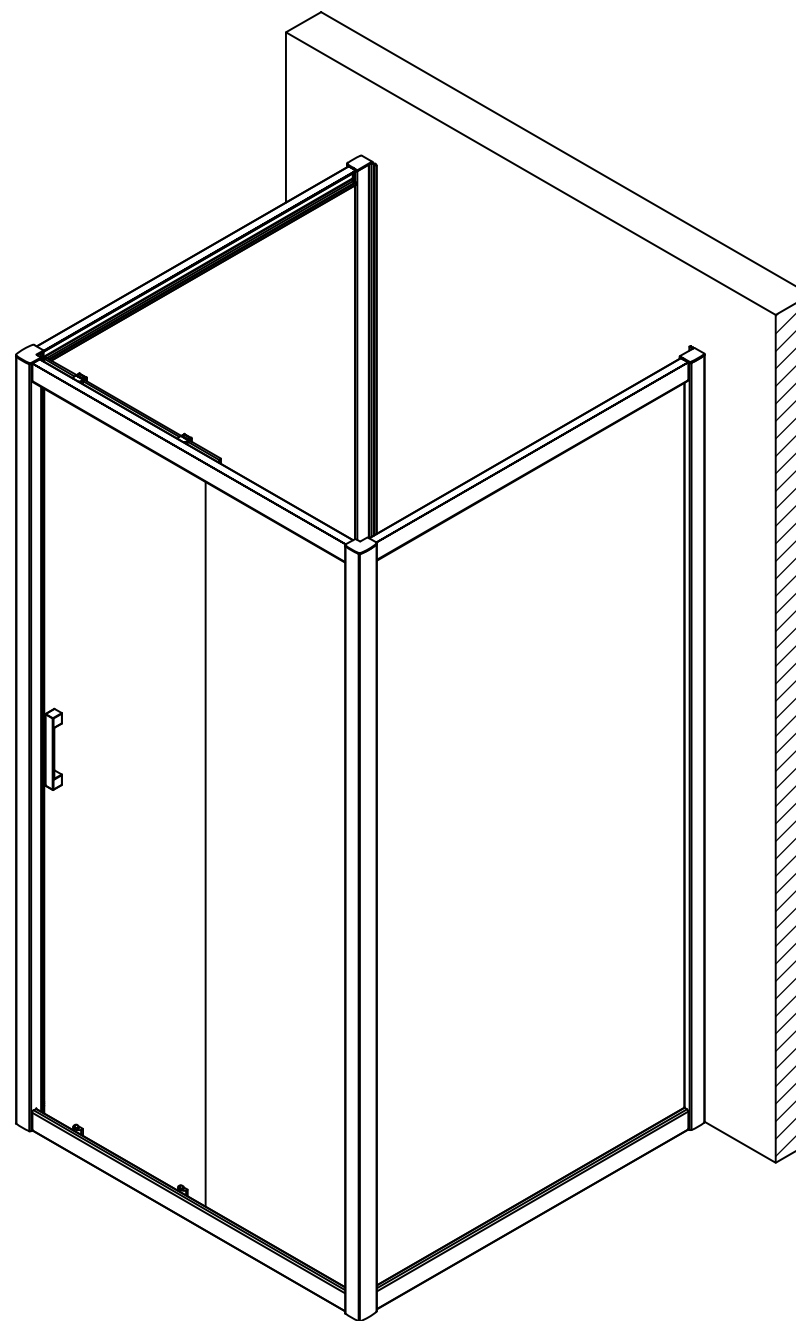
## ZP-U Novo

100x90

100x100

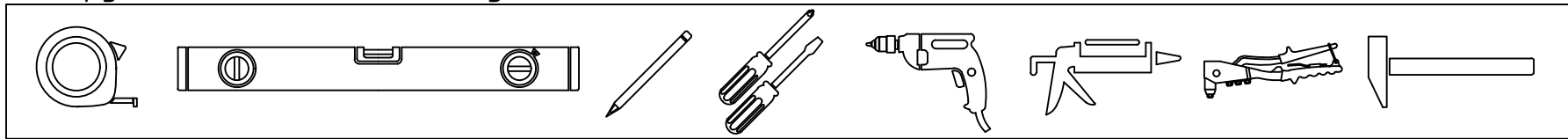
120x90

120x100



VegasGlass  
Shower Systems

# Инструменты необходимые для установки



## Комплектация

Позиция	Наименование	Количество	Примечание	Контроль
1	Профиль + глухое стекло	1		
2	Стекло с отверстиями (дверь)	1		
3	Ответный профиль	1		
4	Боковое стекло в профильной раме (магнит в комплекте)	2		
5	Пристенный профиль	2		
6	Направляющие профили (комплекты)	2		
6.1	Перекладина (верхняя и нижняя)	2		
6.2	Металлическая г-образная планка	4		
6.3	Саморез 3,5x32	8		
6.4	Силиконовый уплотнитель	2		
6.5	Фиксатор стационара (с креплением)	2		
6.6	Ограничитель хода	4		

7	Соединительный уголок 10x10	2		
8	Дюбель S6x30	6		
9	Саморез 4,2x32	6		
10	Саморез 3,5x16	22		
11	Заклепки 3x6	10		
12	Заглушка / Шайба заглушки	22/22		
13	Уплотнитель силиконовый (404/14)	1		
14	Уплотнитель силиконовый (403/7)	1		
15	Уплотнитель (с магнитом)	1		
16	Ролики нижние	2		
17	Ролики верхние	2		
18	Ручки дверные (комплект)	1		
19	Заглушки (лев. и прав.)	2		
20	Заглушки на угол (лев. и прав.)	4		

ОТК

Подпись

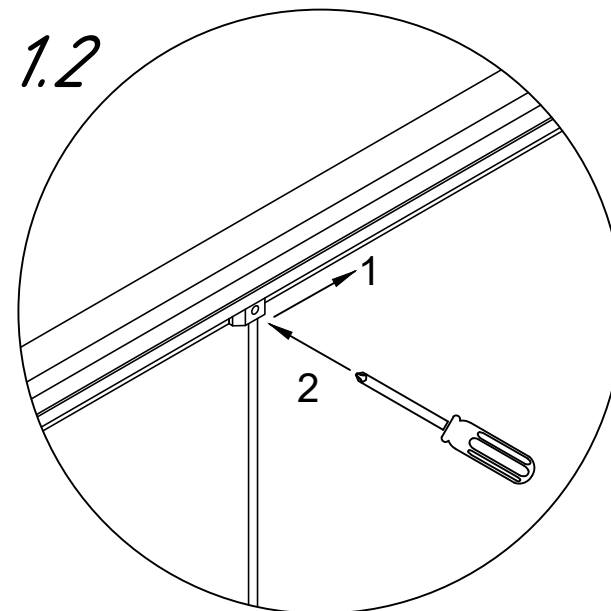
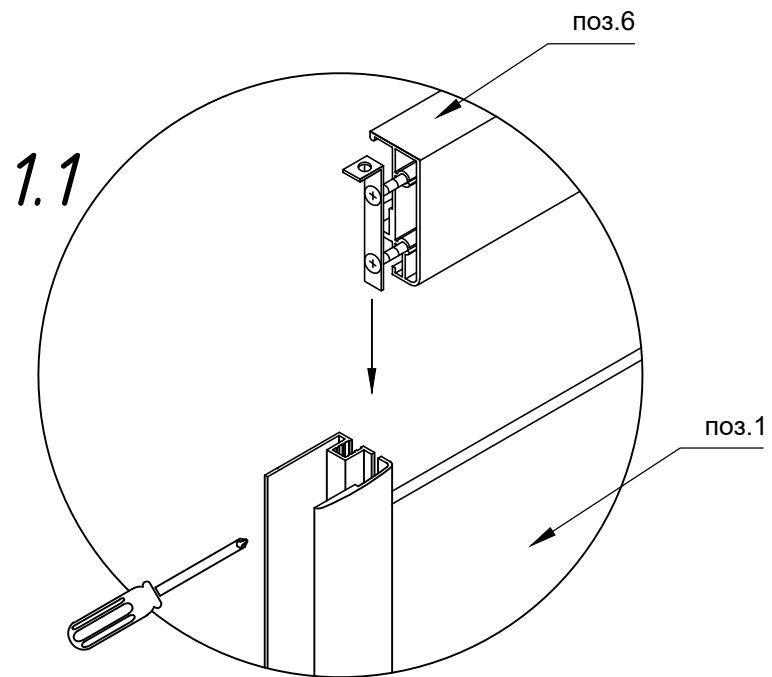
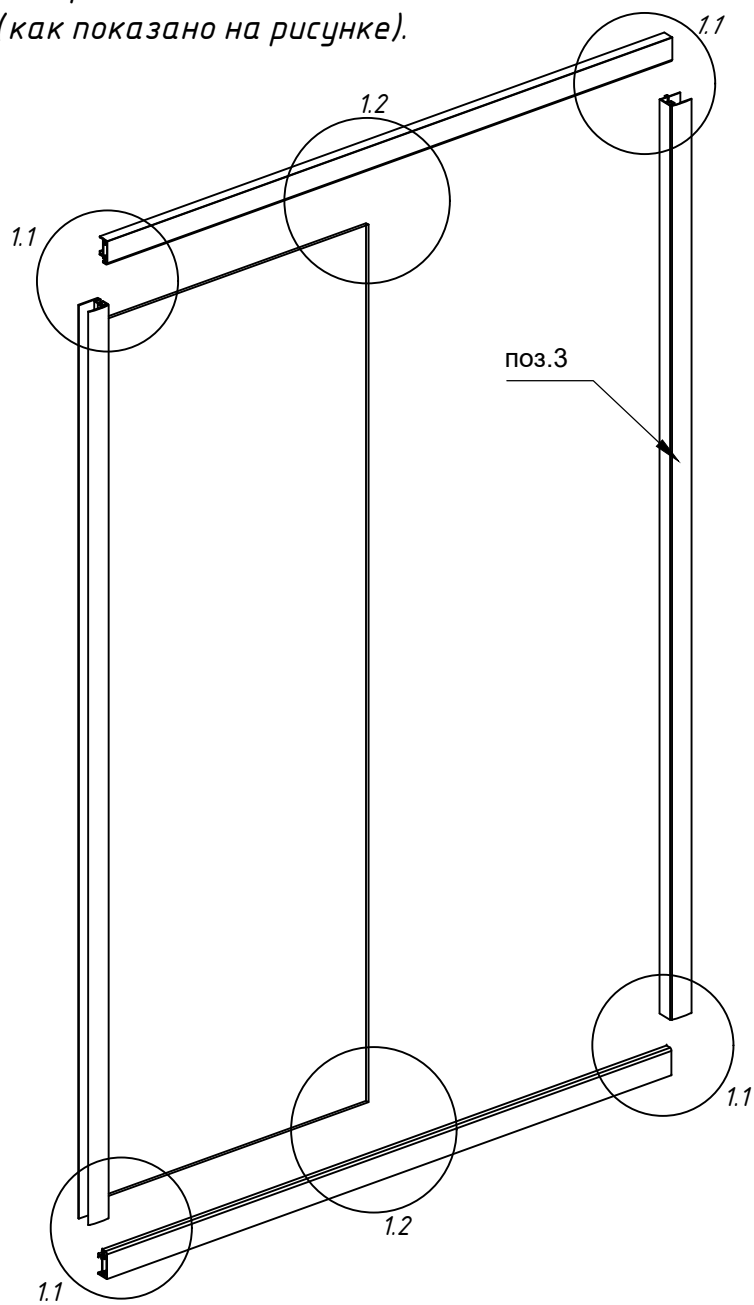
Дата

1

# 1. Собрать каркас входной группы.

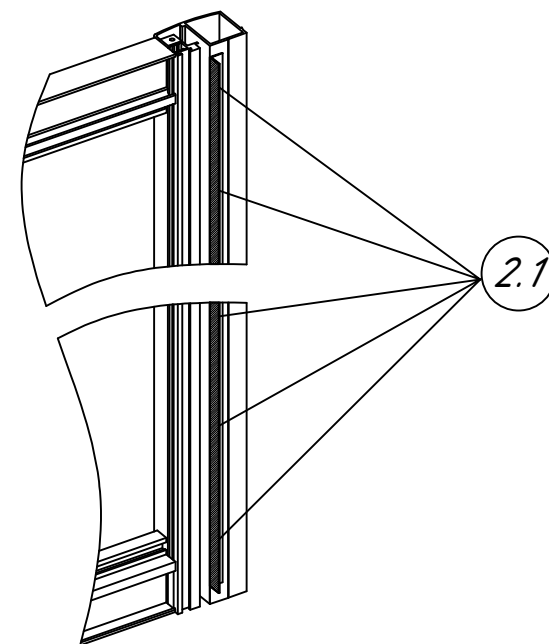
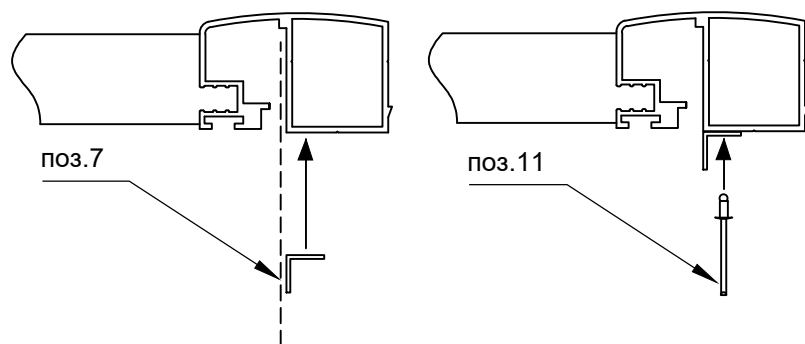
1.1 Прикрепить верхние и нижние направляющие.

1.2 Зафиксировать стационарное стекло на нижней и верхней направляющих (как показано на рисунке).



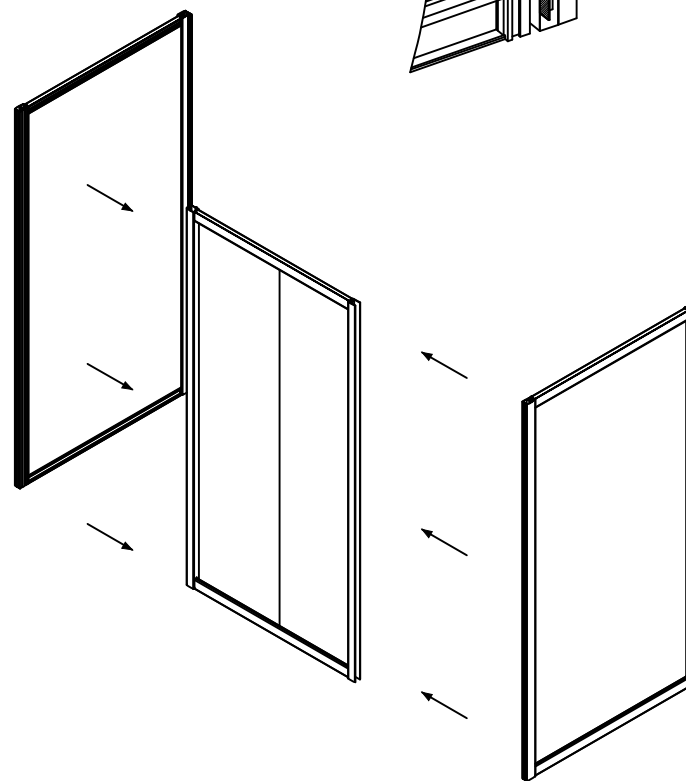
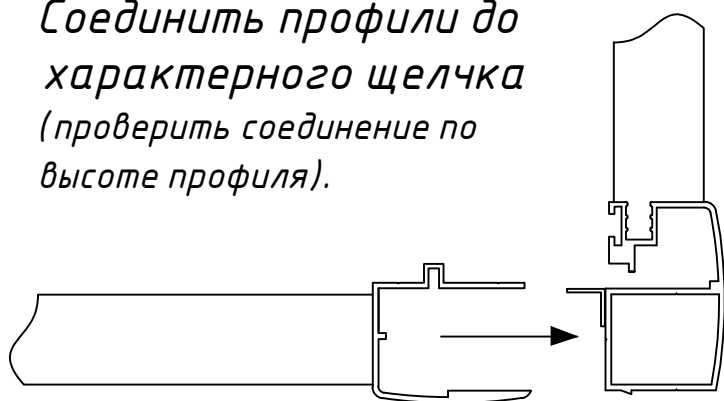
## 2. Подготовить боковое стекло в профильной раме к установке.

2.1 Для обеих боковин соединить профиль и уголок заклепками (5 шт) через готовые отверстия, как показано на рисунке.



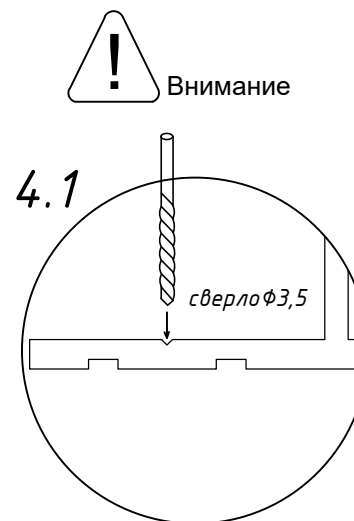
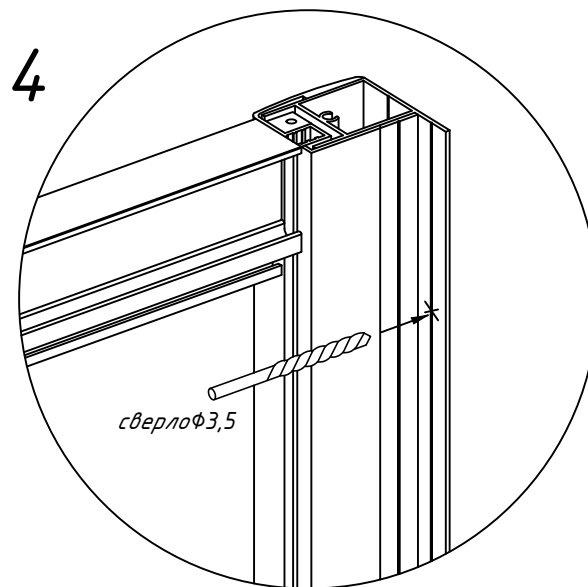
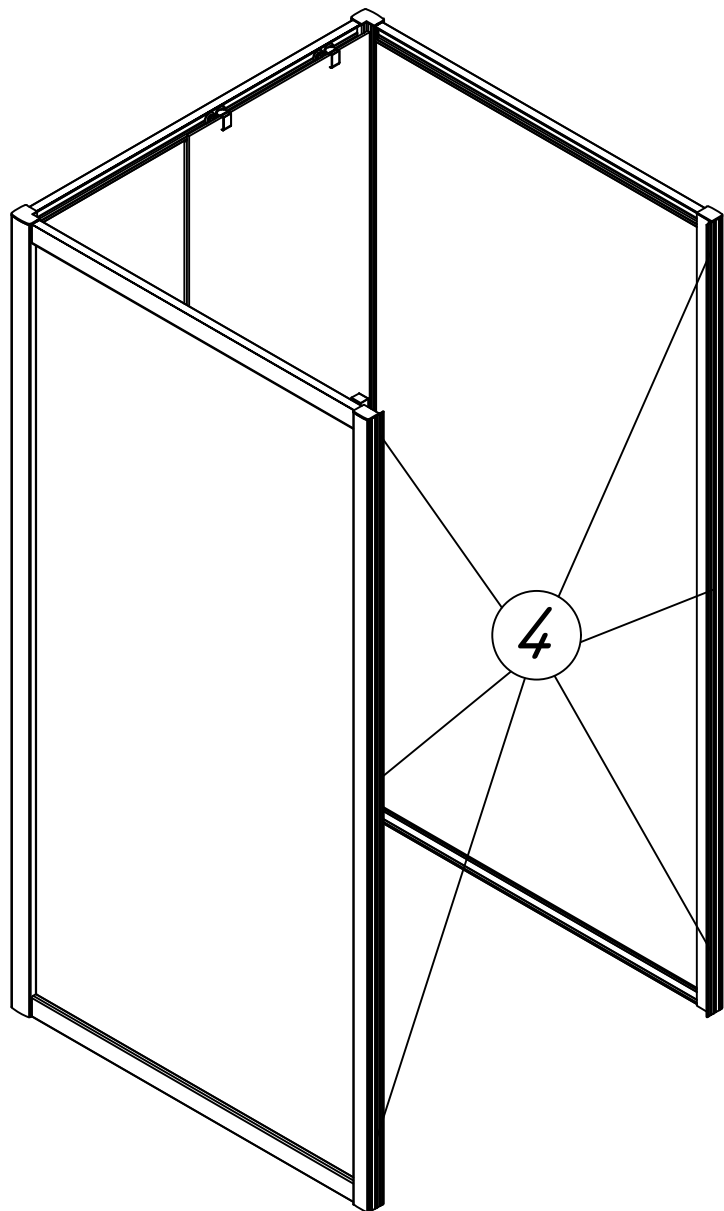
## 3. Соединить каркас входной группы с боковыми стеклами в профильной раме.

Соединить профили до характерного щелчка (проверить соединение по высоте профиля).



4. Равномерно по высоте распределить и просверлить отверстия в пристенных профилях (по 3 отверстия на каждый профиль).

4.1 Внимание: центром отверстия должен быть паз в профиле (как показано на рисунке).



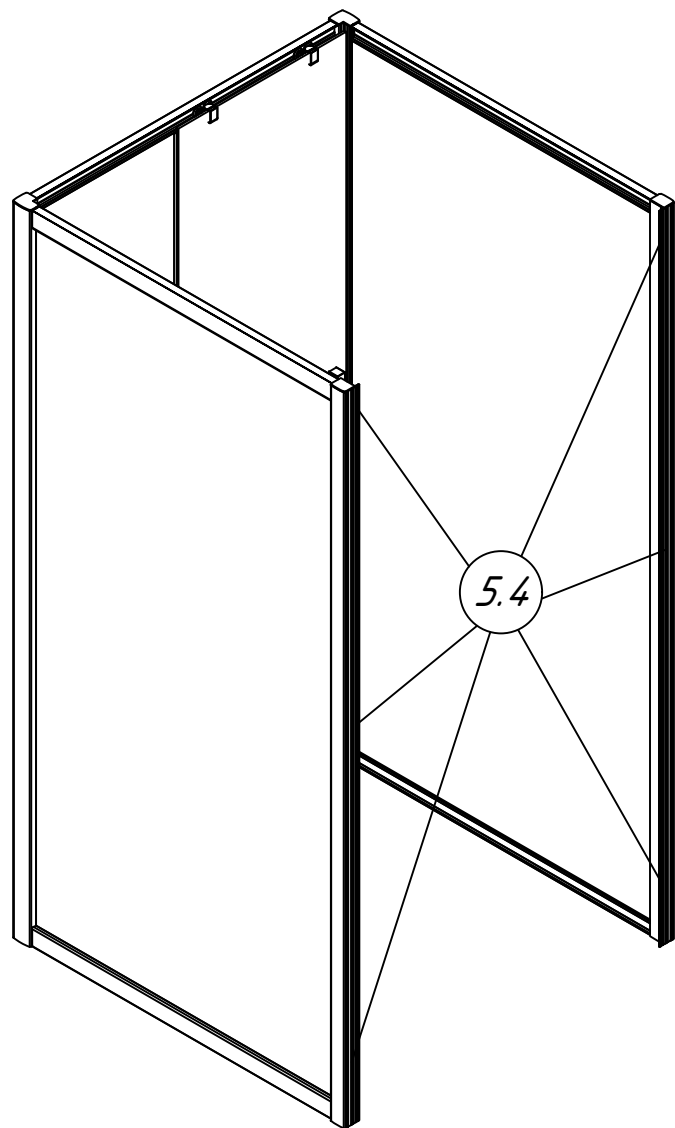
## 5. Установить собранный каркас к стене.

5.1 Выровнять ограждение по вертикали, воспользовавшись уровнем.

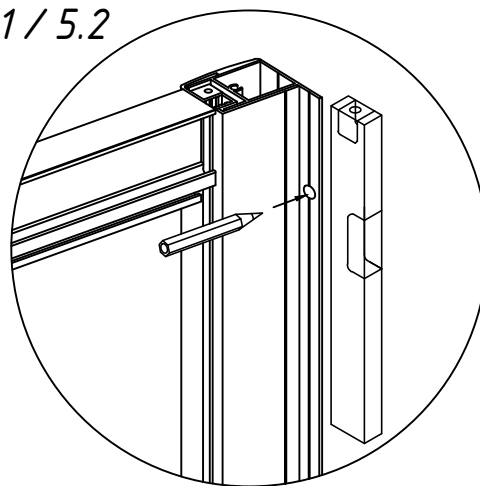
5.2 Через просверленные отверстия в пристенных профилях, сделать отметки на стене.

5.3 Убрать ограждение и просверлить отверстия в стене по меткам. Установить дюбели в полученные отверстия.

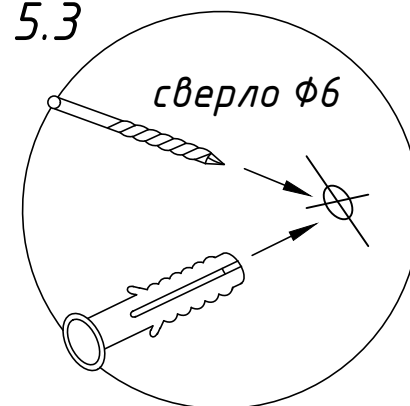
5.4 Установить каркас ограждения и прикрутить саморезами через пластиковые шайбы заглушек. Закрывать саморезы декоративными заглушками.



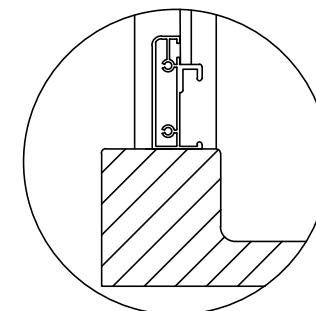
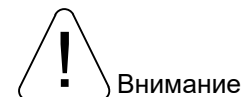
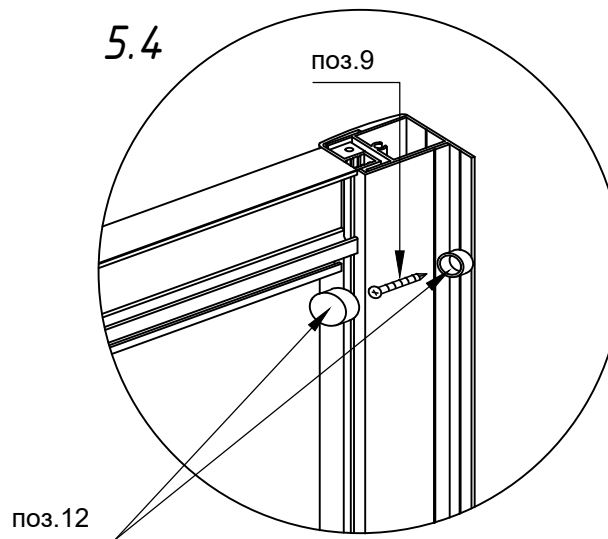
5.1 / 5.2



5.3



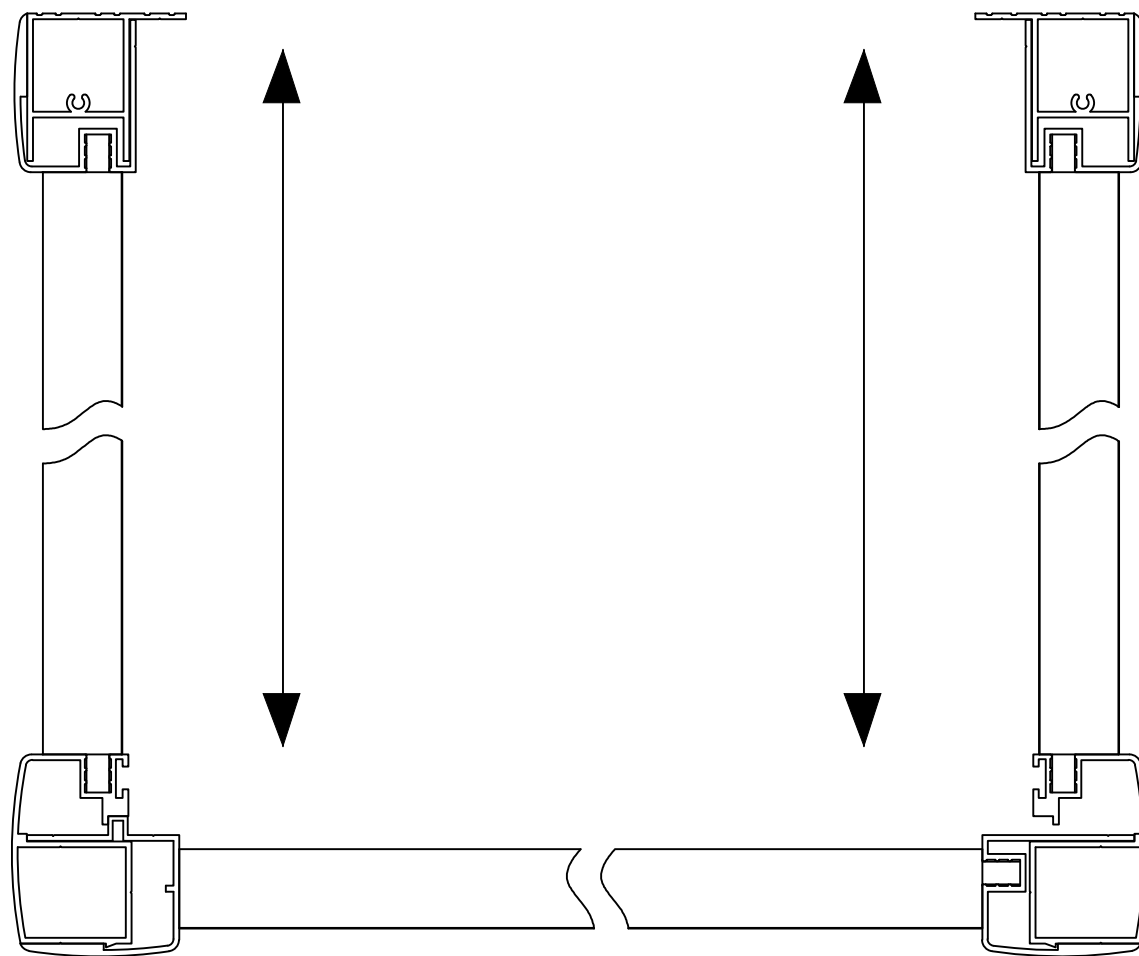
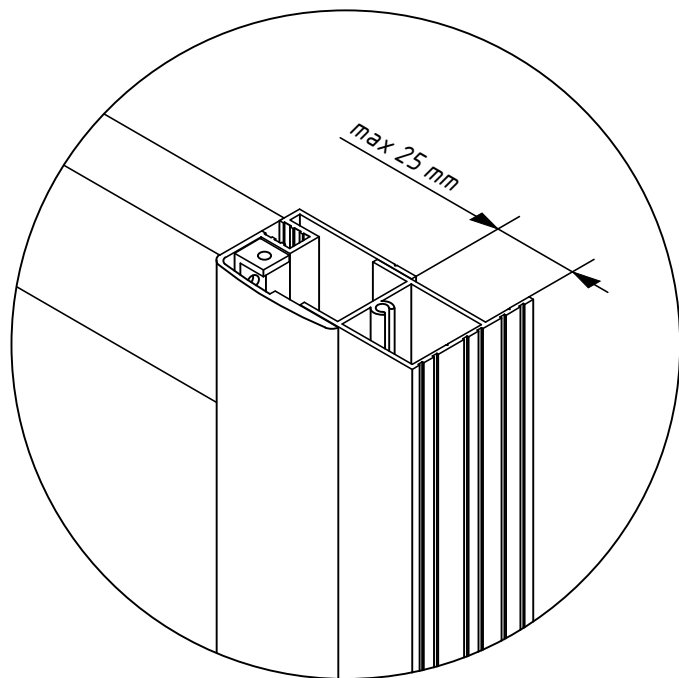
5.4



Установка ограждения производится по внутреннему краю бортика по рекомендации производителя.

## 6. Отрегулировать ограждение.

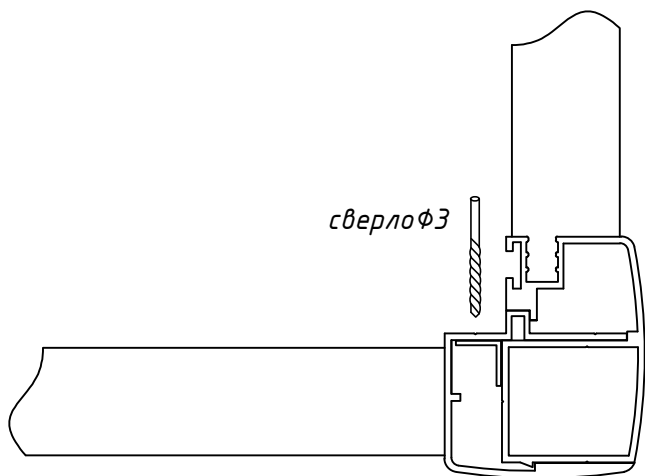
Регулировка осуществляется путем выдвижения профиля.  
(максимально возможное выдвижение – 25 мм по глубине ограждения,  
по ширине регулировки нет).



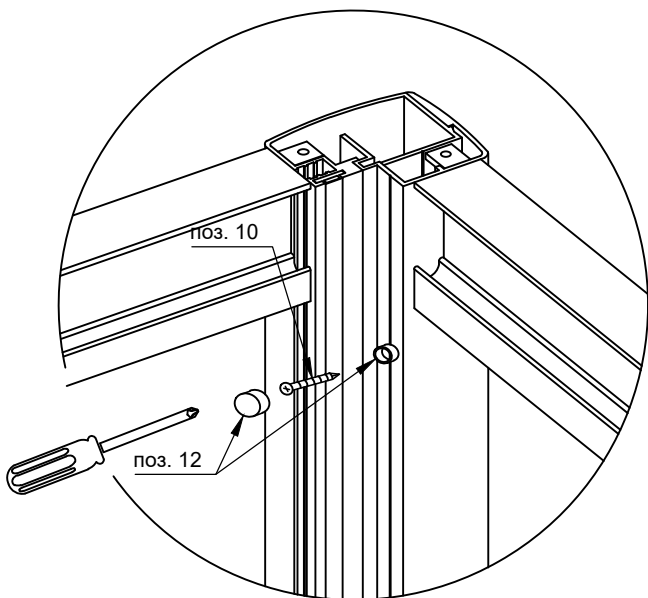
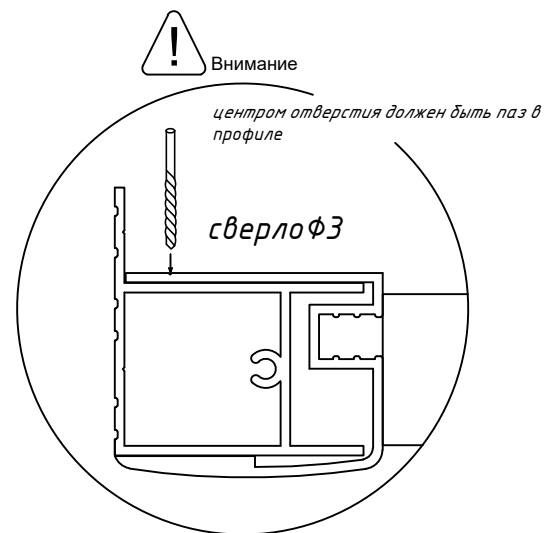
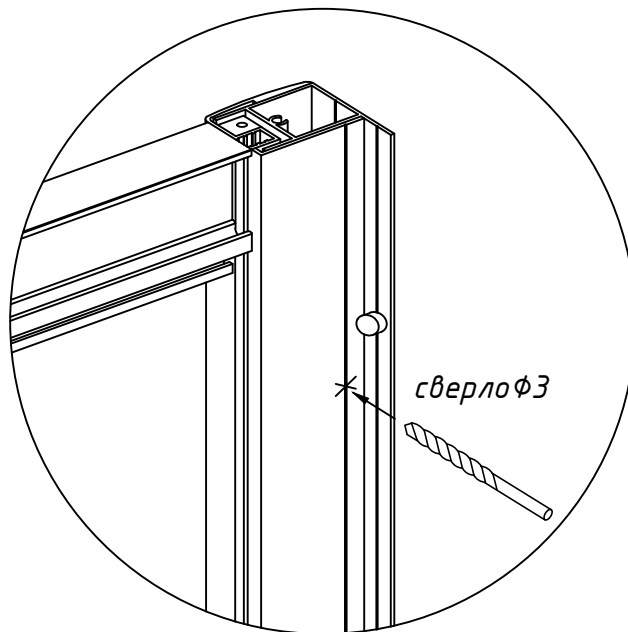
**7. После регулировки ограждения, необходимо зафиксировать его в установленном положении.**

**7.1 Просверлить отверстия (по 3 шт с каждой стороны, равномерно распределив их по высоте).**

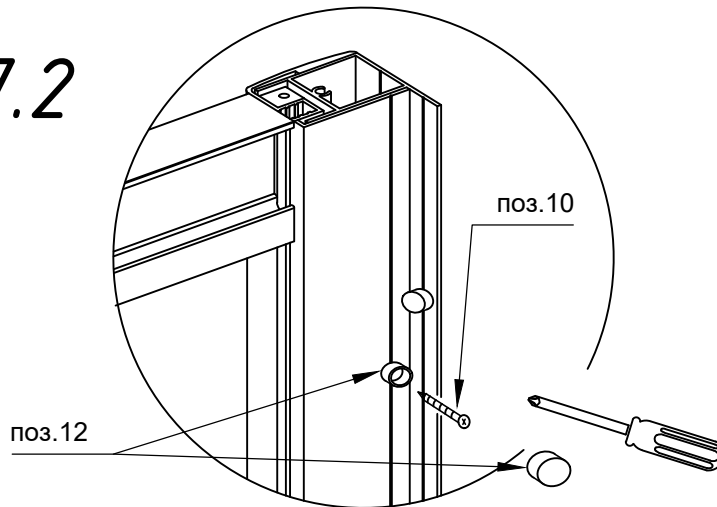
**7.2 Установить саморезы в полученные отверстия (установка осуществляется через пластиковые шайбы заглушек). После установки надеть декоративные заглушки.**



7.1



7.2

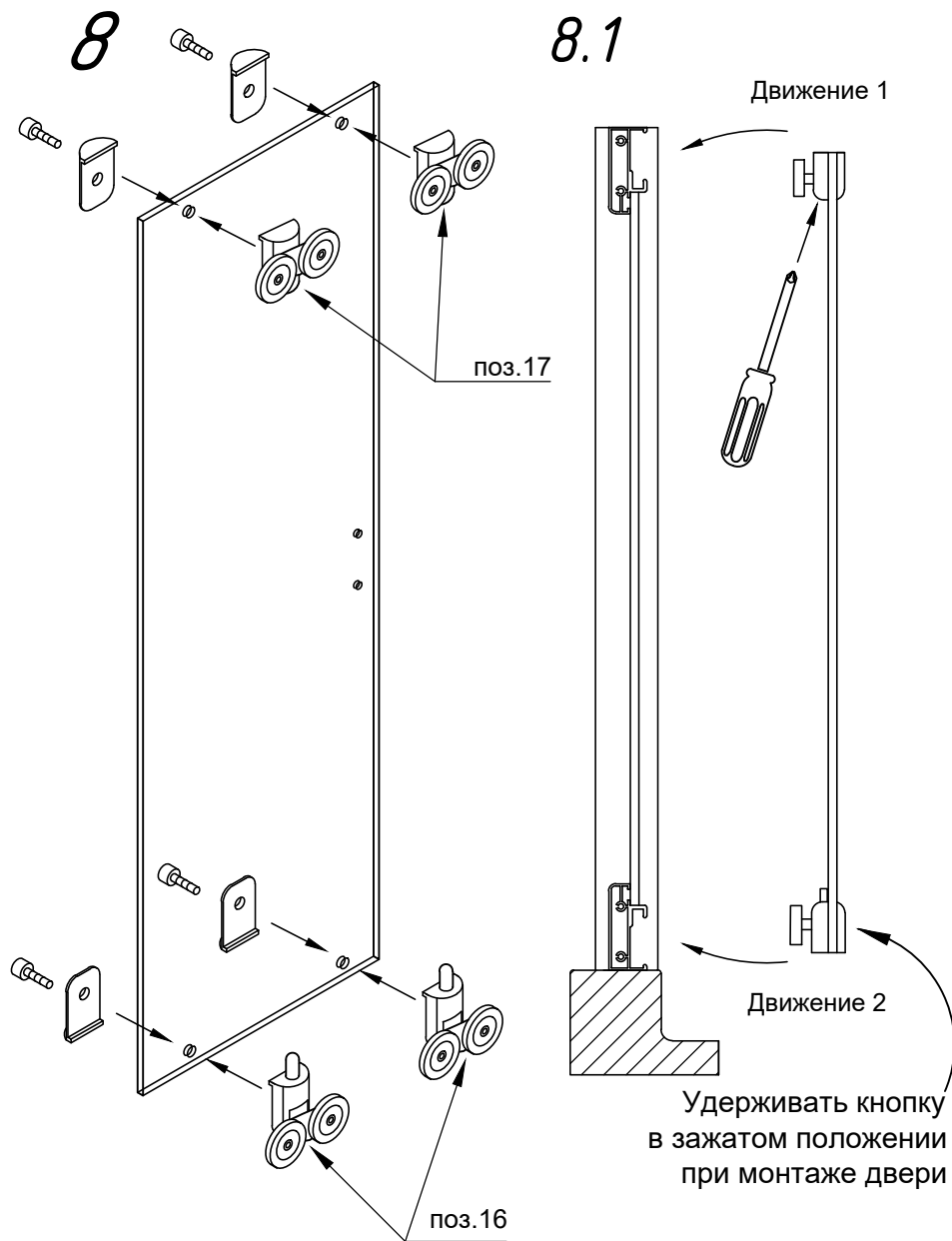


*Необходимо предварительно разметить расположение крепежных элементов с расчетом на декоративные заглушки, закрывающие саморезы и заклепки, как показано на рисунке.*

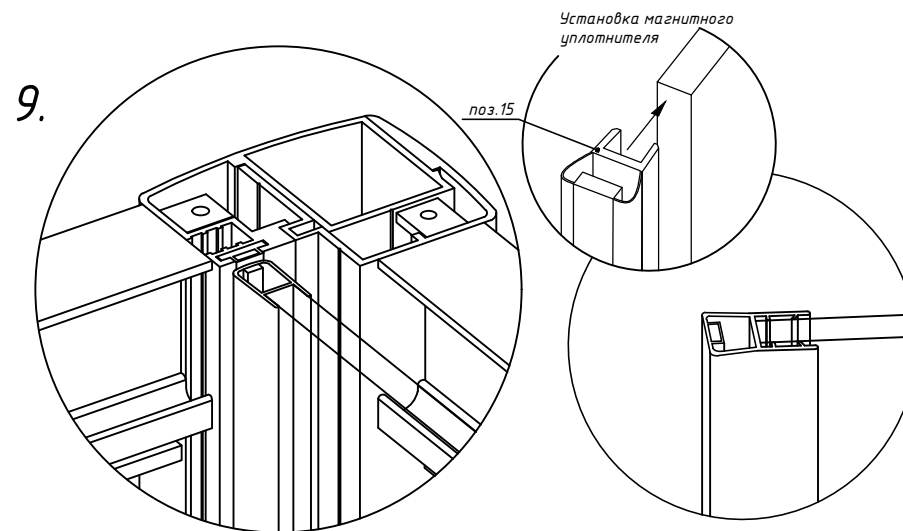


8. Устанавливаем ролики на дверное стеклянное полотно.

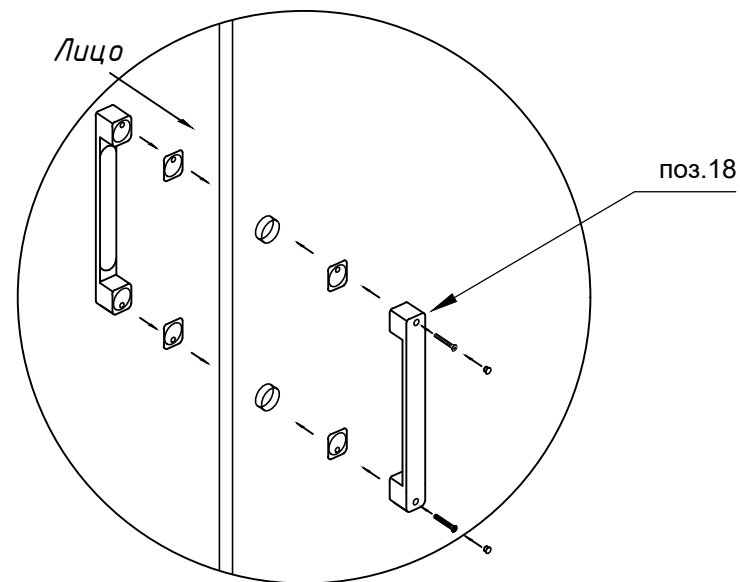
8.1 Устанавливаем дверь на направляющие профили. Регулируем дверь при помощи отвертки.

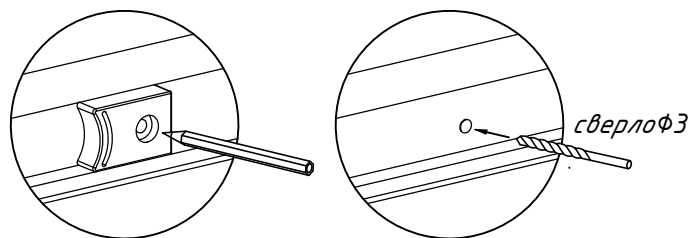


9. Установить магнитный уплотнитель на дверь.

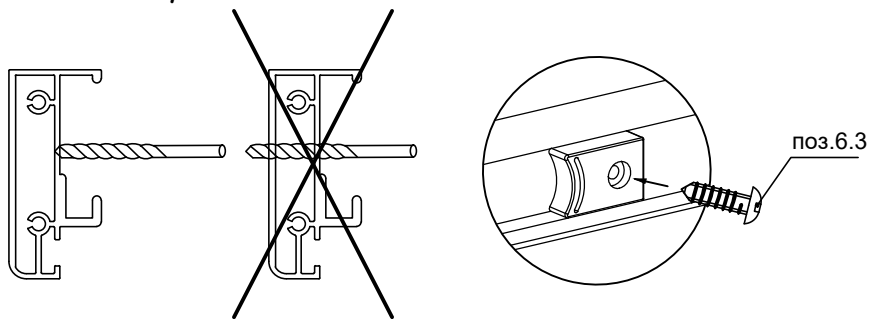


10. Произвести монтаж комплекта ручек. Ручка с монтажным отверстием устанавливается с внутренней стороны изделия. После установки ручек установить заглушки закрывающие винты.

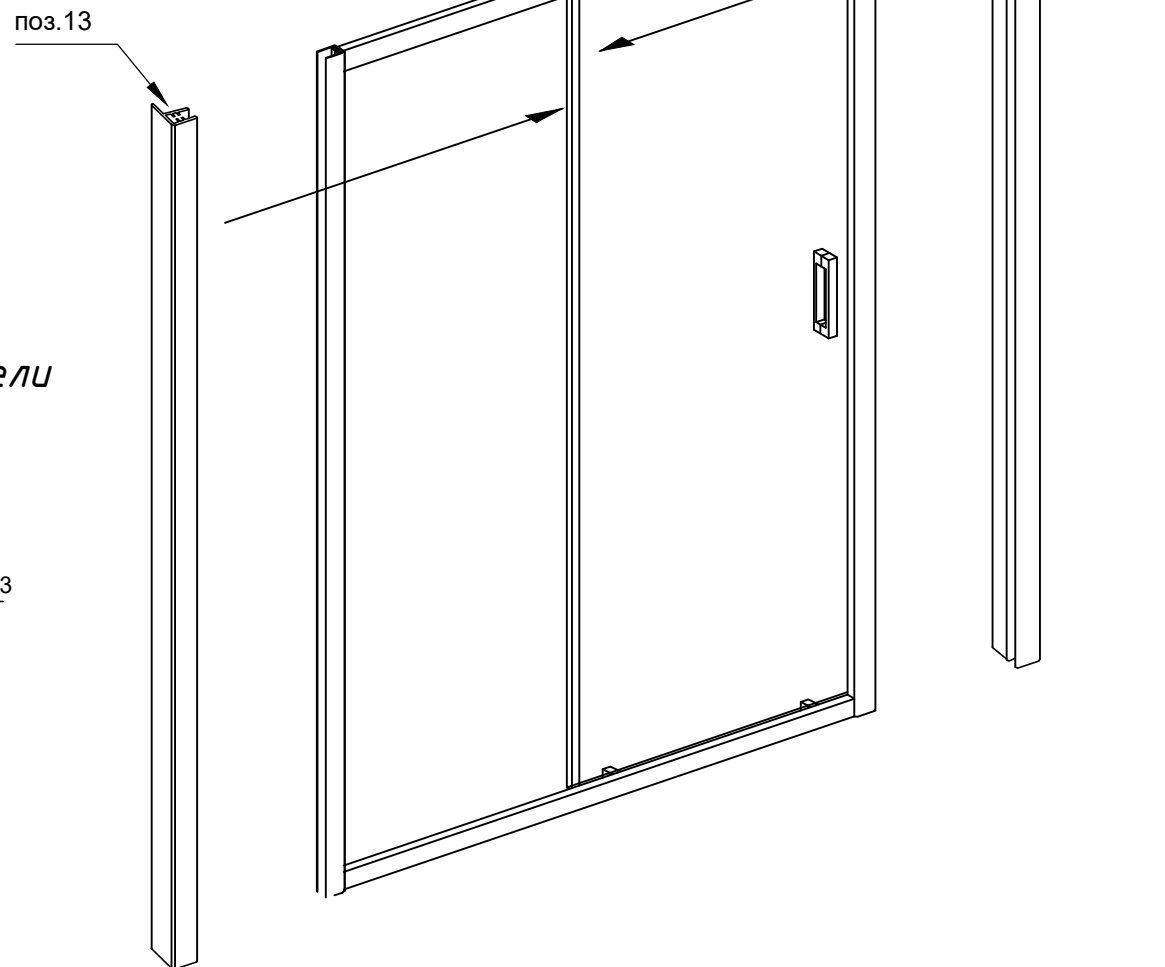




11. Отрегулировать и закрепить ограничители хода двери.



12. Надеть силиконовые уплотнители на стационарное стекло (неподвижное) и дверь.  
\*при необходимости подрезать уплотнители

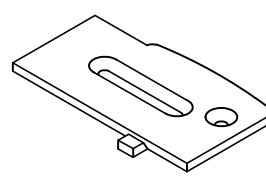
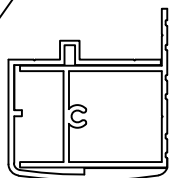
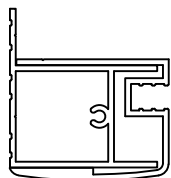


### 13. Установка заглушек осуществляется на конечном этапе.

Заглушка является универсальной для двух типов профиля, но имеет сторонность.

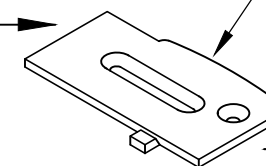
13.1

Для данного вида профиля указанный элемент необходимо отломать.



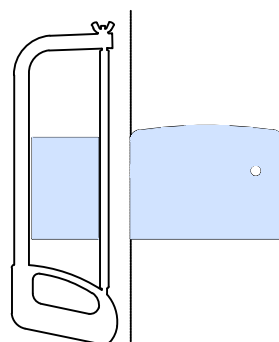
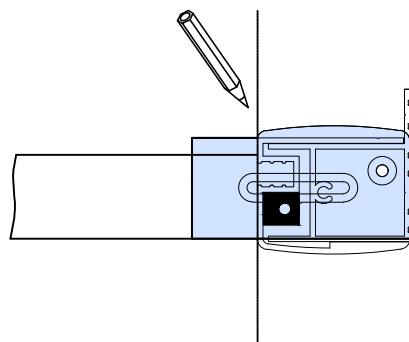
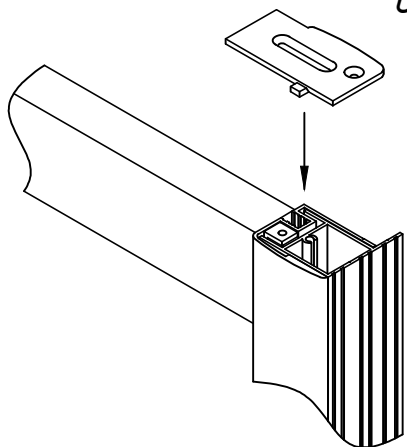
Пристенная  
сторона заглушки

поз.19



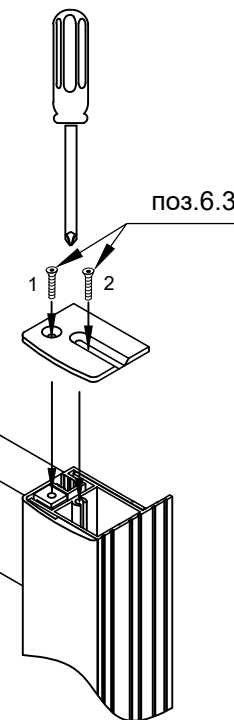
Лицевая  
сторона заглушки

13.2 Необходимо развернуть заглушку лицевой стороной к стене и отметить нужную длину.



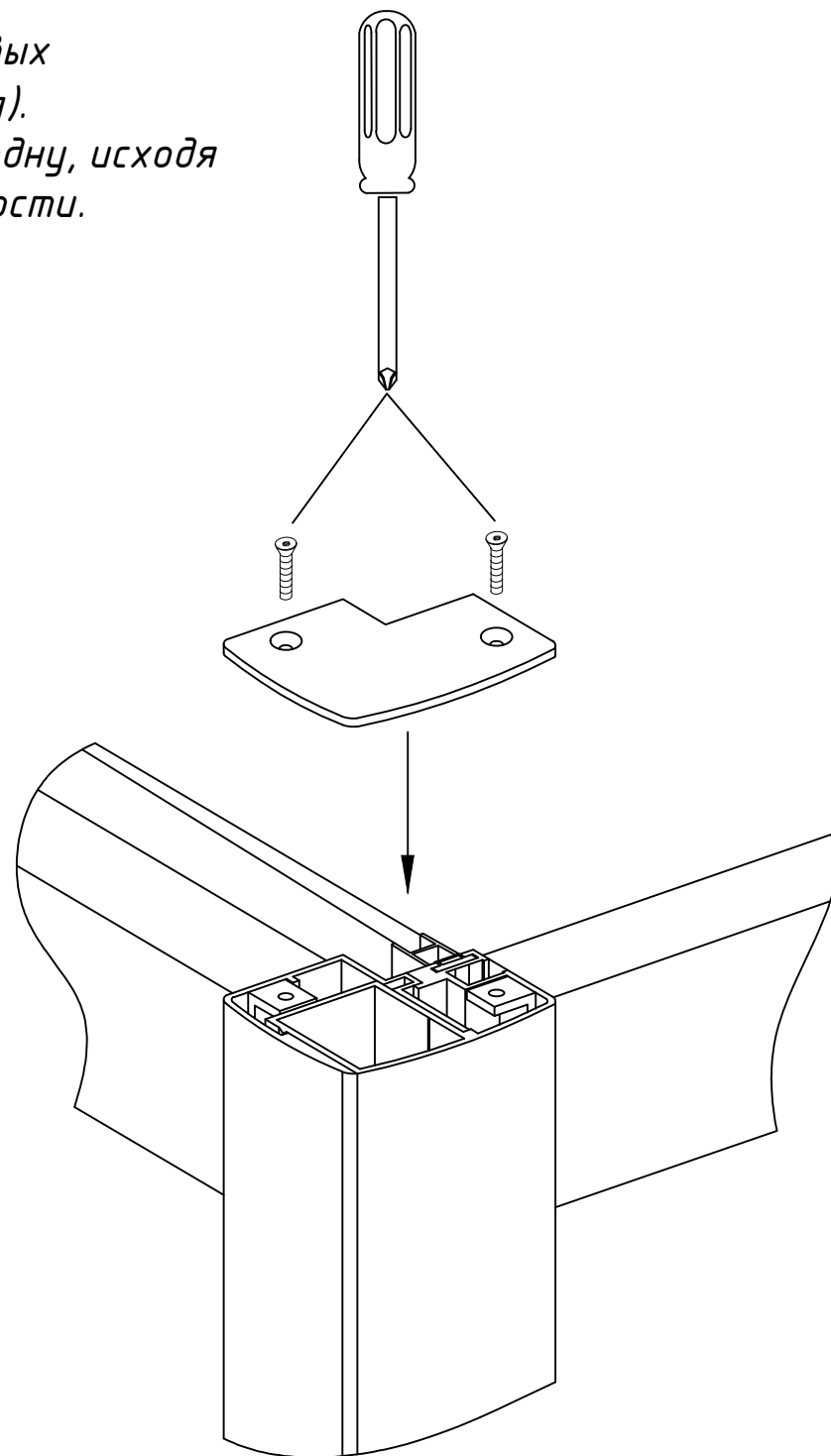
13.4 Установить заглушку обрезанной частью к стене.

В зависимости от уровня выдвижения профиля, просверлить отверстие под второй саморез (устанавливается на усмотрение клиента).

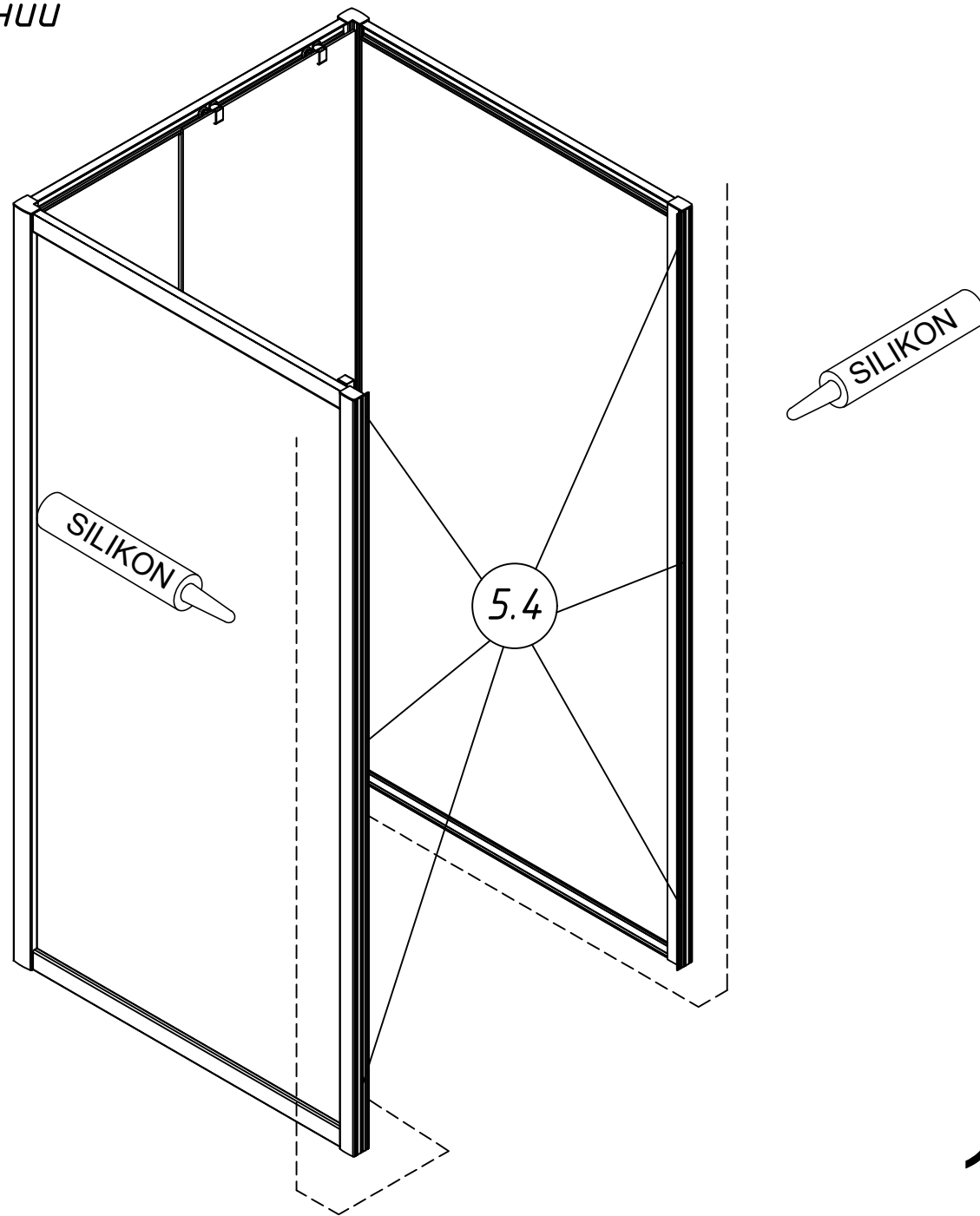


13.3 Обрезать заглушку до необходимого размера (\*при помощи ножовки по металлу).

*13.5 В комплекте идет 4 угловых заглушки (правая и левая). Необходимо установить одну, исходя из получившейся сторонности.*



14. *Заключительный этап монтажа:  
произвести герметизацию соединений  
между профилем, стеной и  
поддоном/полом (с внутренней  
стороны ограждения).*



*ZP-U Novo*  
 Габаритный чертеж.  
 Вид сверху.

входная группа

боковины

	Артикул*	Регулировочный размер, мм	Размер В, мм	Размер С, мм	Размер D, мм	Ширина прохода E, мм	Высота изделия, мм	Размер перекладин, мм
A1	100	988 (без регулировки)	500	425		400	1900/2000	899
	120	1188 (без регулировки)	600	525		500	1900/2000	1099
A2	90	890-915			815		1900/2000	795
	100	990-1015			915		1900/2000	895

Регулировка осуществляется путем выдвигания профиля.  
 Размеры указаны в мм.

\*в ограждении каждый размер A1 может сочетаться с каждым размером A2

