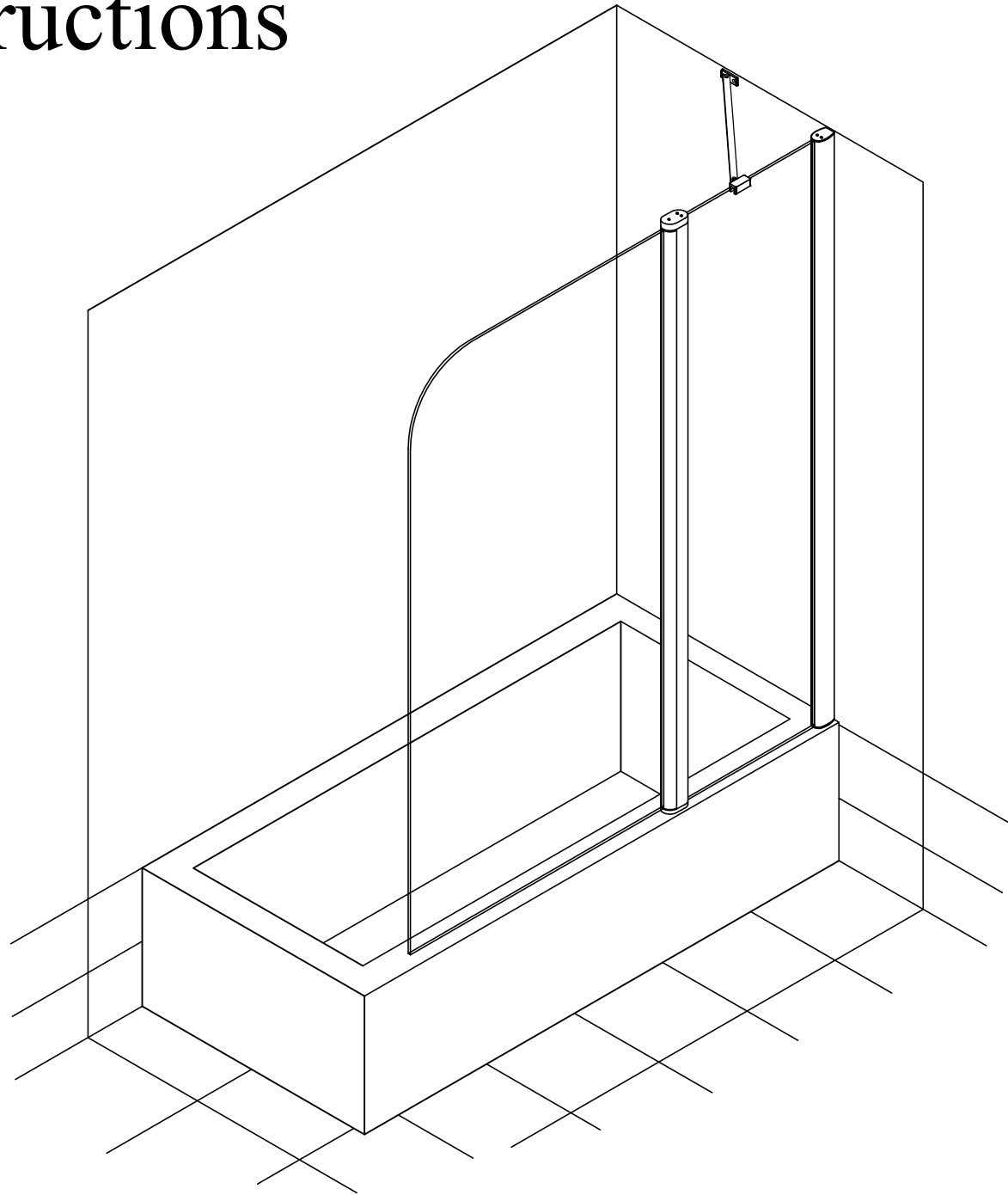


Installation Instructions

E2V st Lux

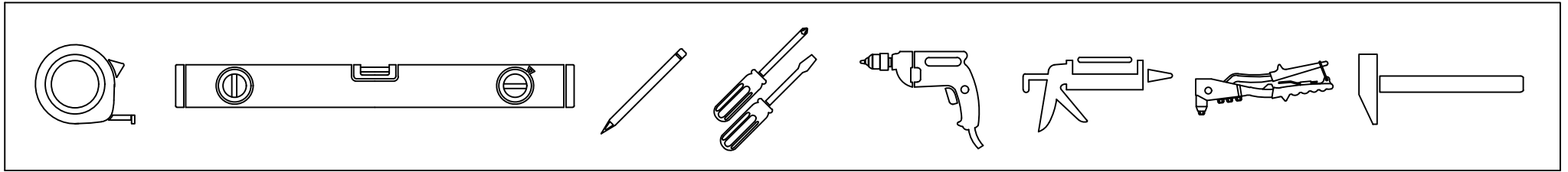
115

125



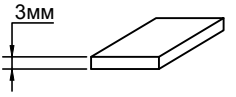

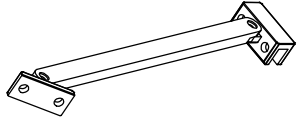
VegasGlass
Shower Systems

Инструменты необходимые для установки



Комплектация

Позиция	Наименование	Кол.	Примечание	Контроль
1	Дюбель S6x30	3		
2	Саморез 4,2x32	3		
3	Саморез 2,9x13	5		
4	Заклепки 3x6	5		
5	Уплотнитель силиконовый	1		
6	Уплотнитель силиконовый	1		

Позиция	Наименование	Кол.	Примечание	Контроль
7	Пластина для установки	2		
8	Силиконовый шнур (3-5 см)	10		
9	Фиксатор для стекла	1		

ОТК

Подпись

Дата

1

1. Установка пристенных профилей.

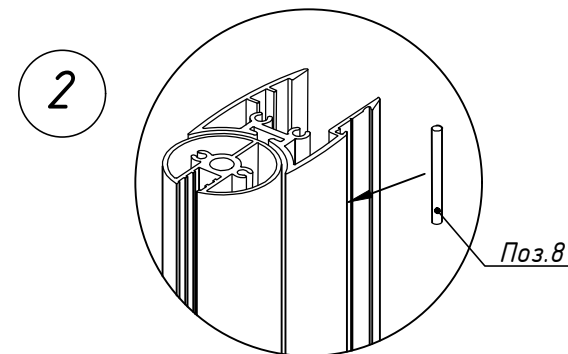
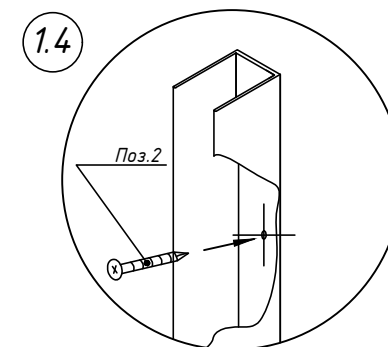
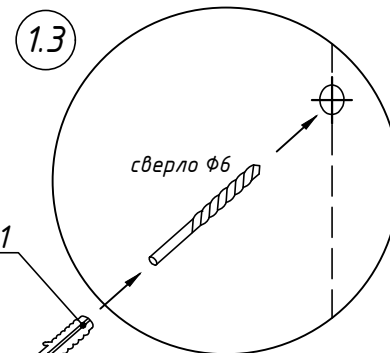
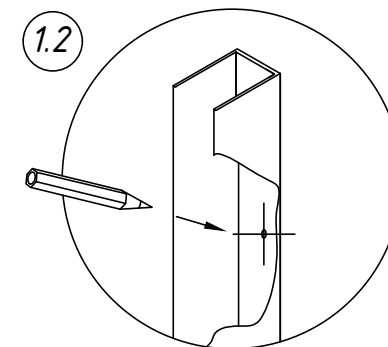
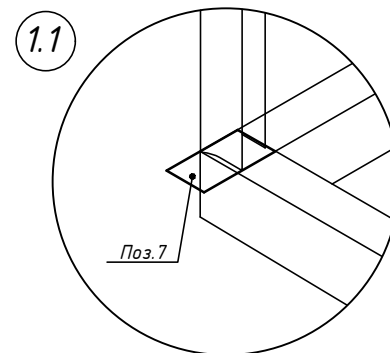
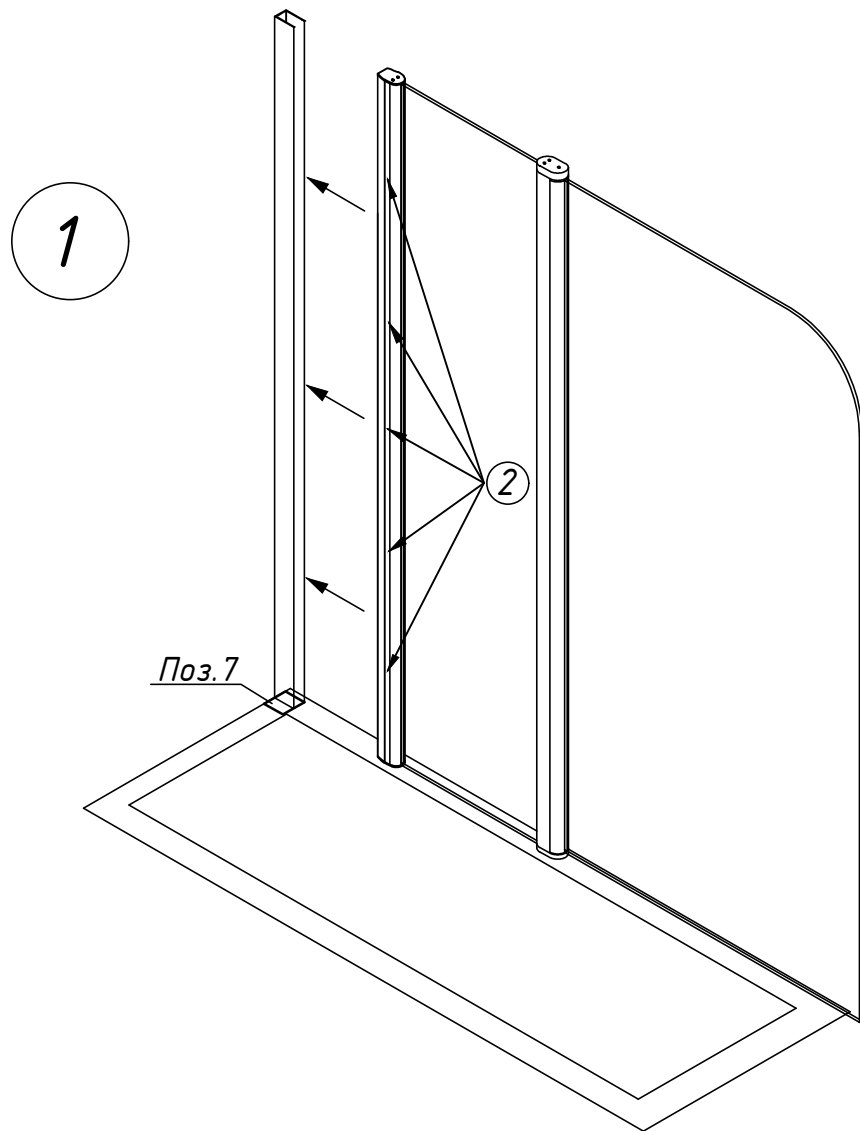
1.1 Предварительно подложить пластину (поз.7) под пристенный профиль.

1.2 Сделать отметки на стене через отверстия в пристенном профиле, расположив его строго вертикально (использовать уровень).

1.3 Отодвинув профиль в сторону, убрать установочную пластину (поз.7). Просверлить отверстия в стене по отметкам. Установить дюбели (поз.1) в отверстия.

1.4 Прикрутить пристенный профиль саморезами (поз.2).

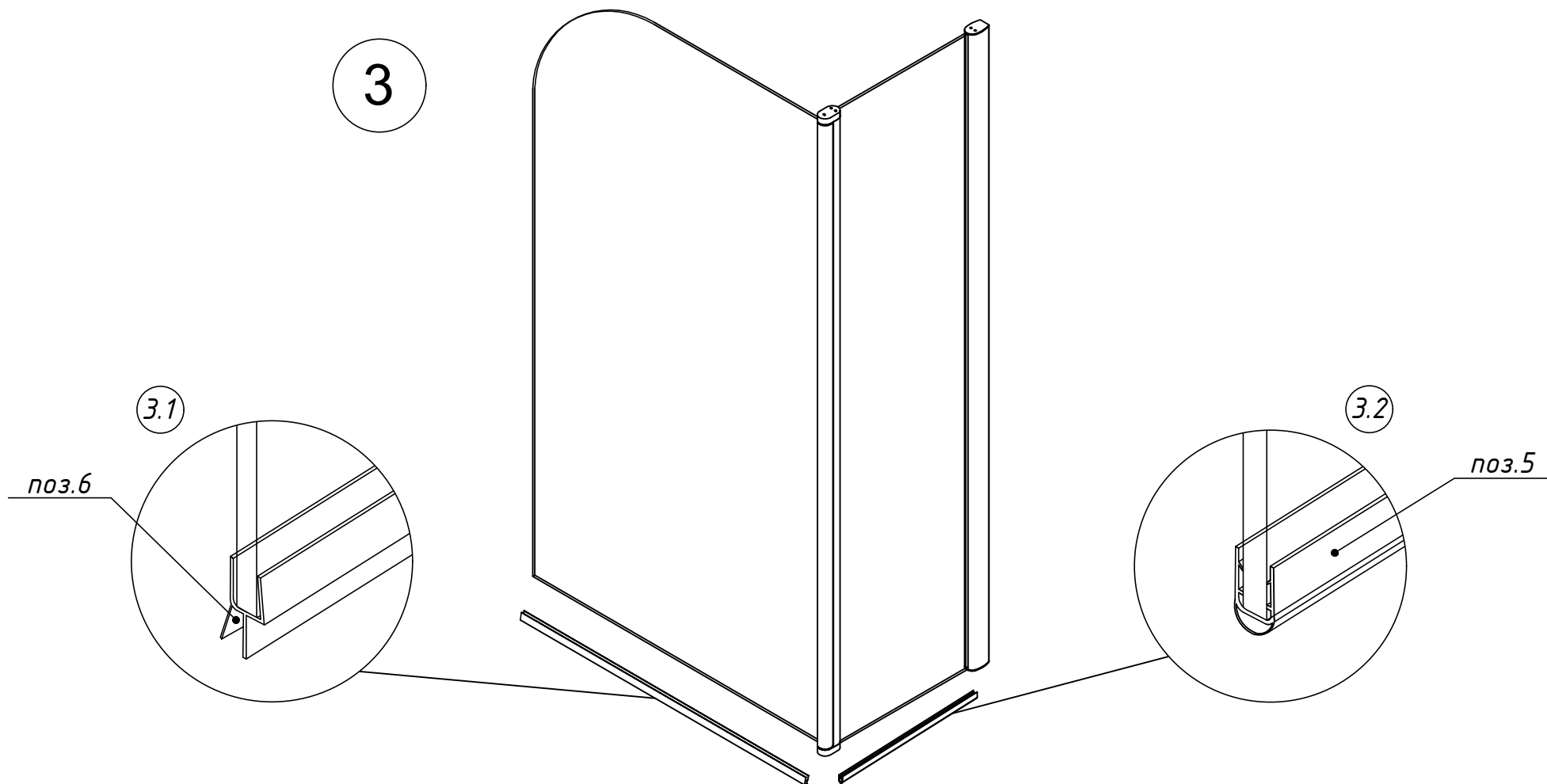
2. Вставить в паз силиконовый шнур (поз.8), равномерно распределив по всему профилю (5 шт на профиль)(шнур вставляется от руки без особых усилий).



3. Произвести монтаж силиконовых уплотнителей на поворотную часть и стационарную.

3.1. Установить силиконовый уплотнитель на низ поворотного стекла (поз. 6).

3.2. Установить силиконовый уплотнитель на низ стационарного стекла (поз. 5).



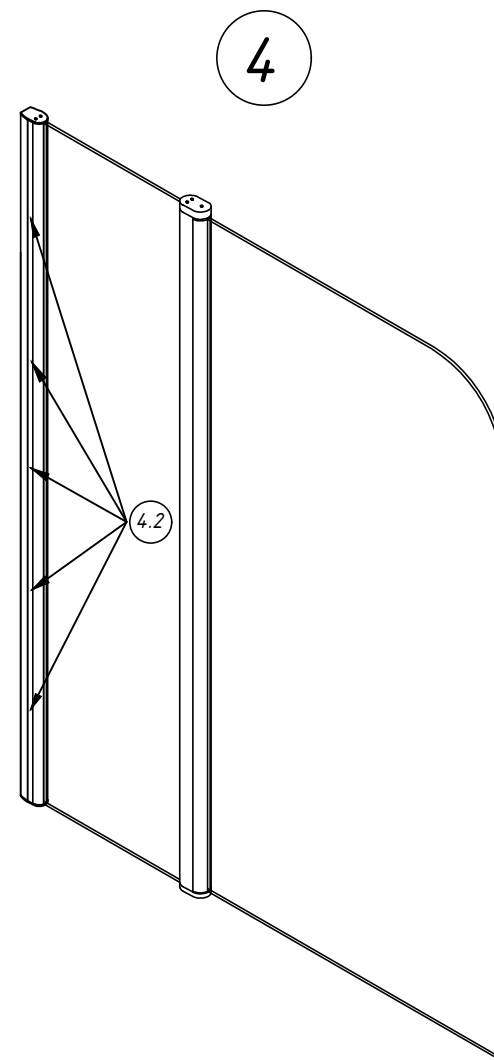
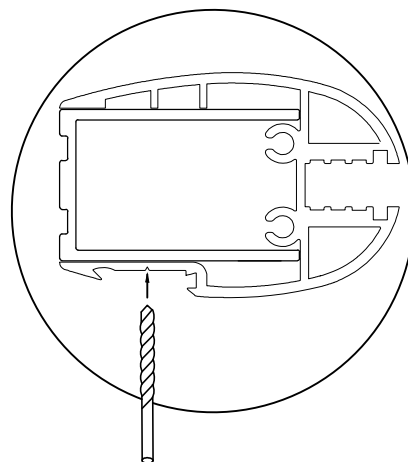
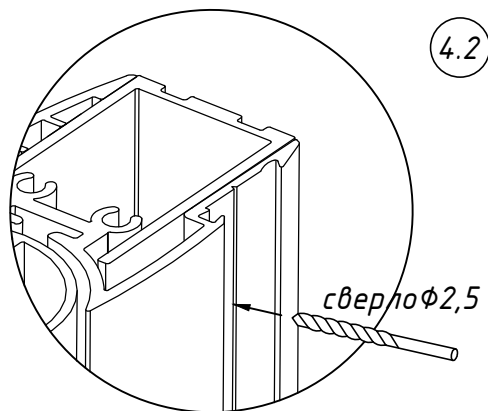
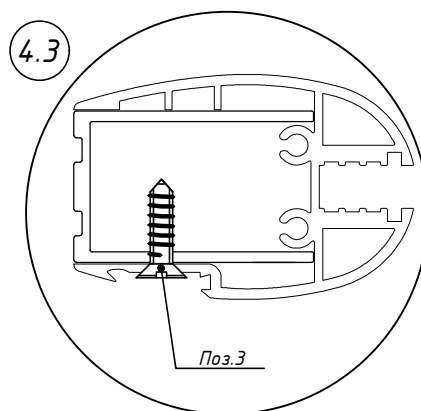
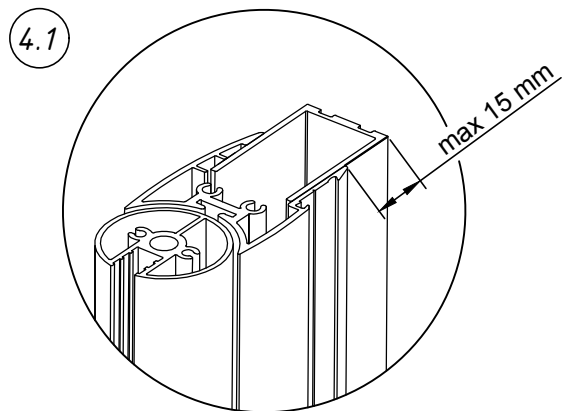
4. Установить изделие на пристенный профиль.

4.1 Максимально возможная регулировка - 15 мм.

4.2 После регулировки, изделие необходимо закрепить. Для этого требуется просверлить отверстия в профиле сверлом $\Phi 2,5$ мм, равномерно распределив их по длине профиля (5 шт), как показано на рисунке 4.2.

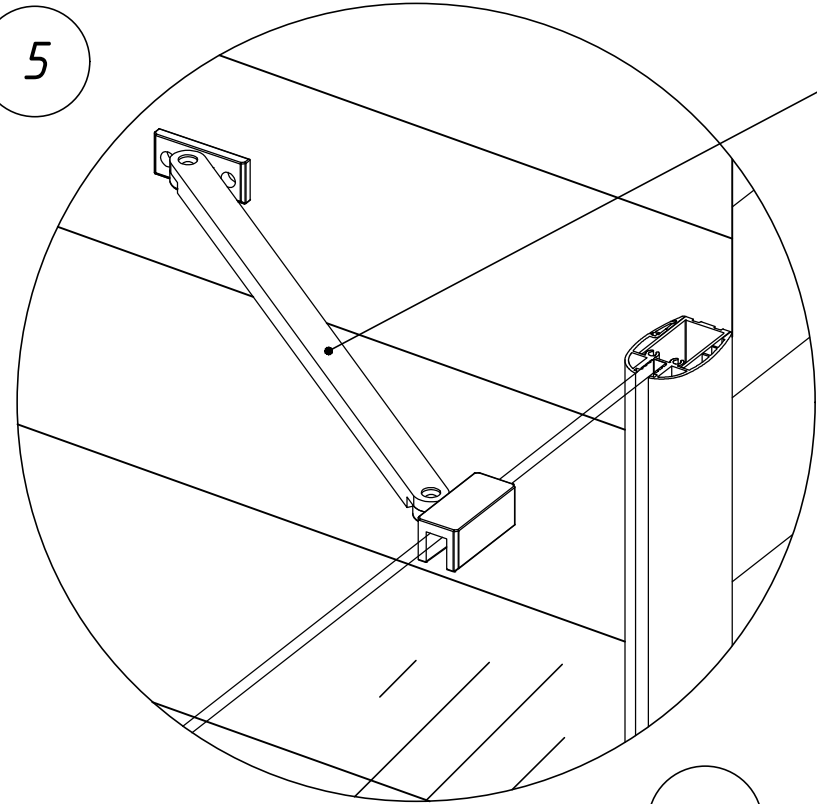
Внимание: крепежные элементы должны располагаться с внутренней стороны изделия.

4.3 В полученные отверстия закрутить саморезы (поз.3).



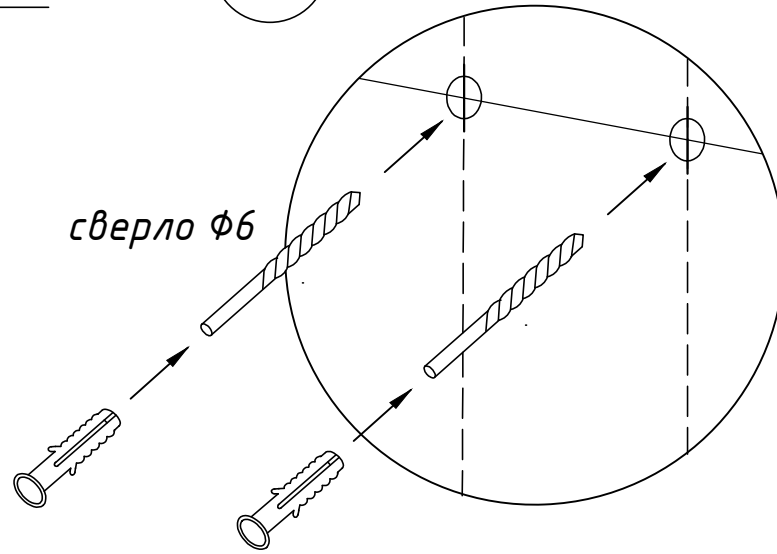
5. Произвести сборку и монтаж углового фиксатора (стена - стационар).

5



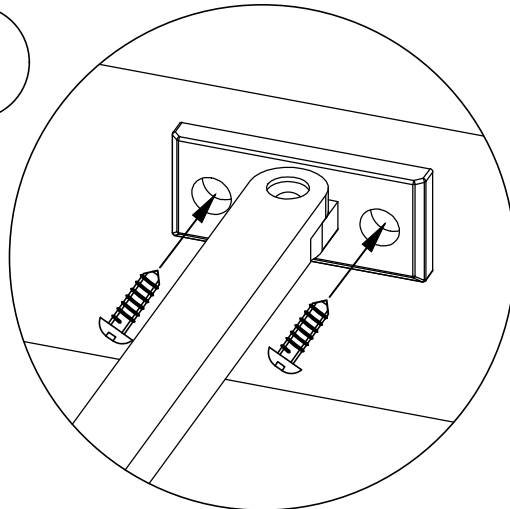
поз.9

5.1

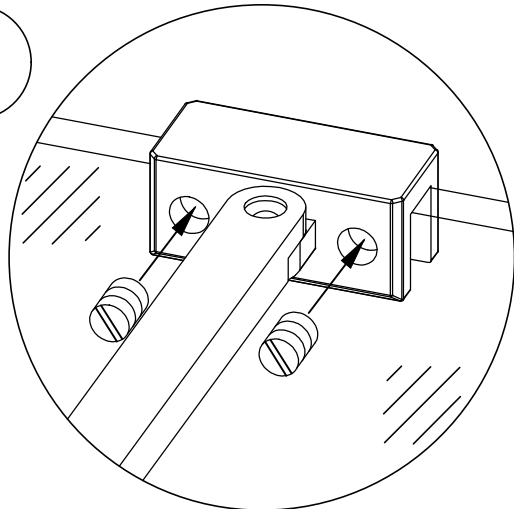


сверло $\Phi 6$

5.2



5.3



6. После того, как изделие установлено и корректировка не потребуется, необходимо заменить саморезы (поз.3) на заклепки (поз.4).

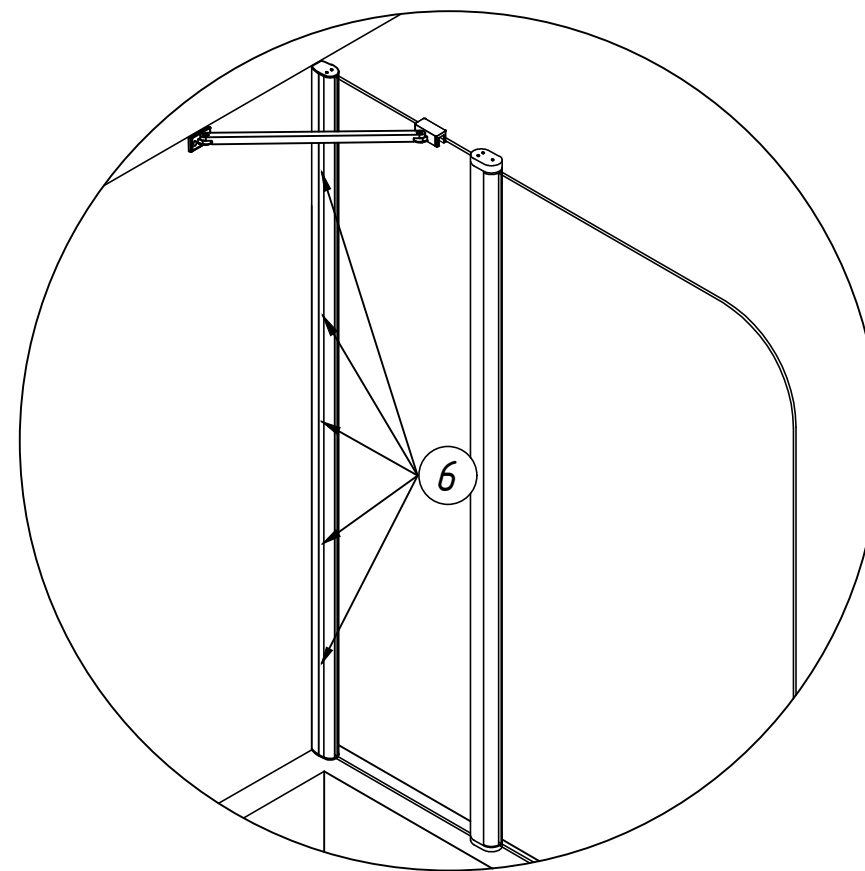
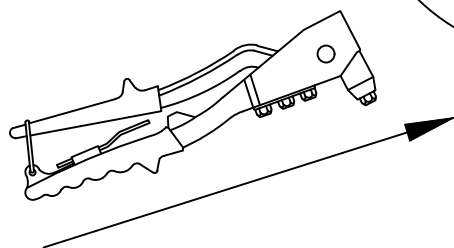
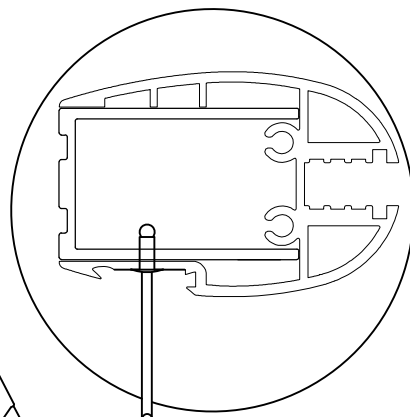
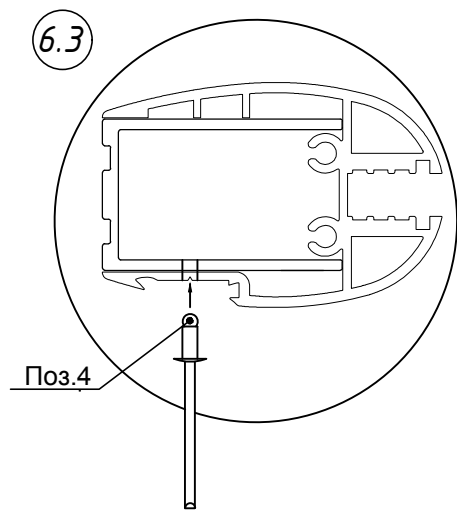
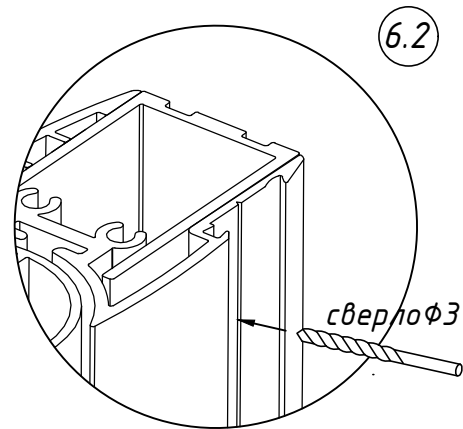
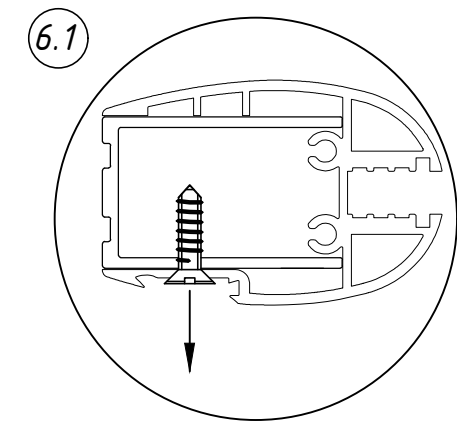
Для этого:

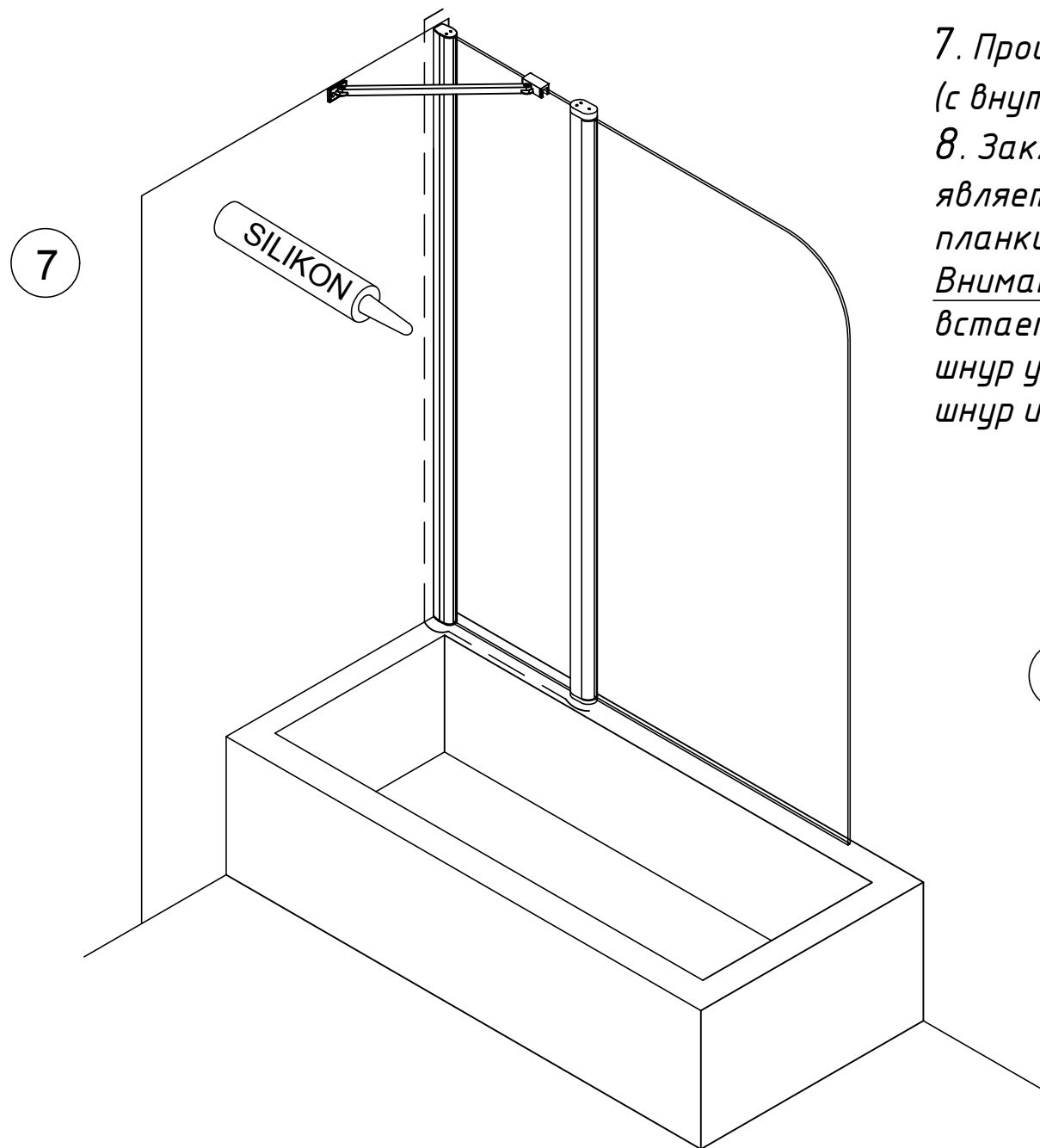
6.1 Выкручиваем саморезы (по одному).

6.2 Проходим отверстие сверлом 3 мм.

Внимание: крепежные элементы должны располагаться с внутренней стороны изделия.

6.3 В подготовленные отверстия установить заклепки.

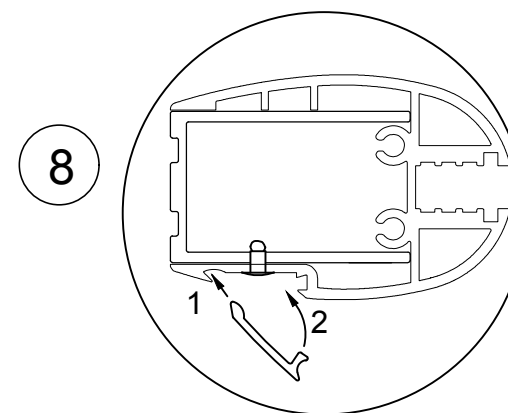




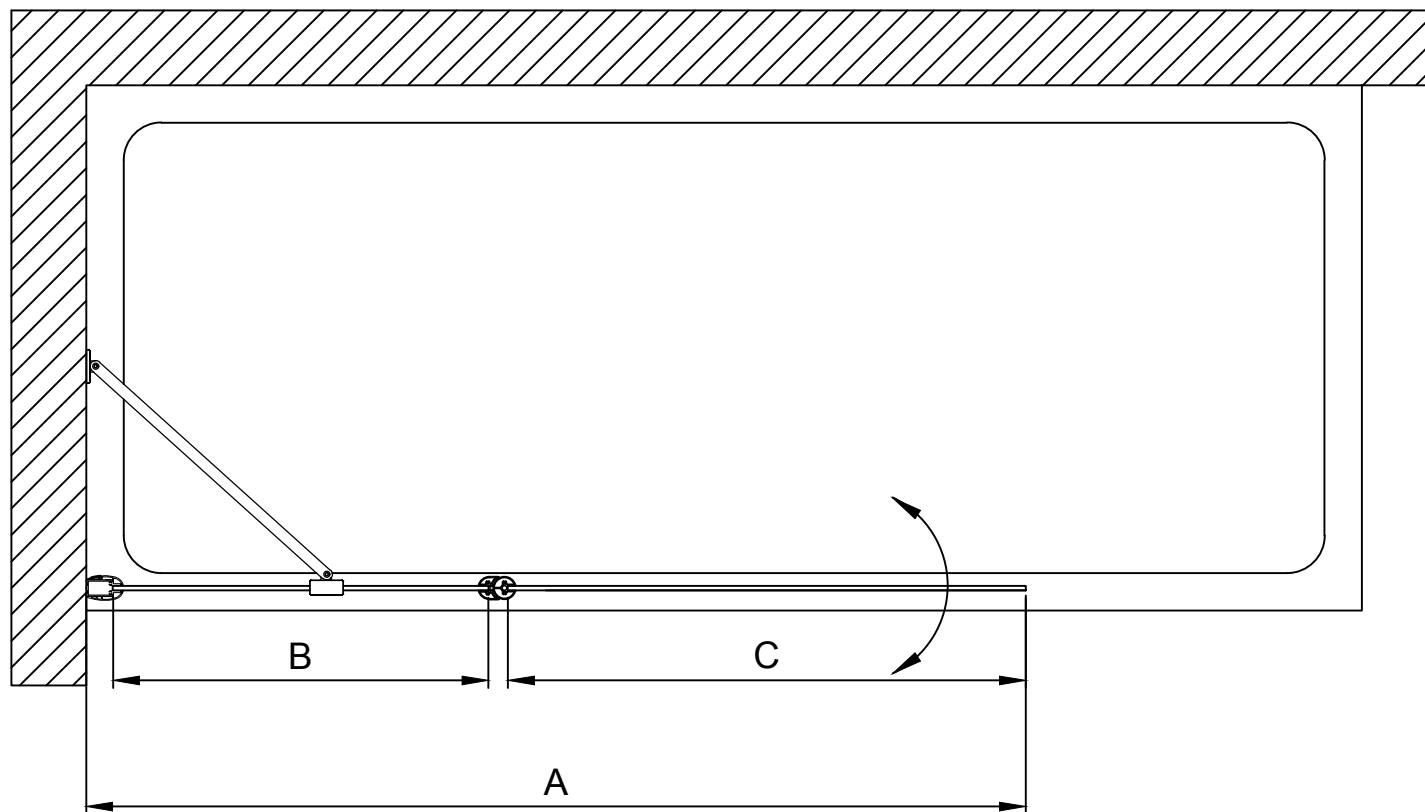
7. Произвести герметизацию соединений (с внутренней стороны).

8. Заключительным этапом монтажа является установка декоративной планки.

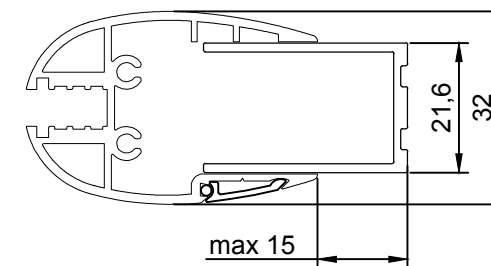
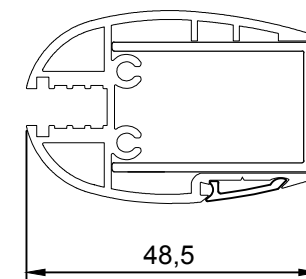
Внимание: если декоративная планка не встает на место, значит силиконовый шнур установлен не верно - поправьте шнур и повторите установку планки.



E2V st Lux. Габаритный чертеж.



Регулировка осуществляется
путем выдвижения профиля.
Размеры указаны в мм.



Артикул	Регулировочный размер А, мм	Размер В, мм	Размер С, мм	Высота изделия, мм
115	1150-1165	400	690	1505
125	1250-1265	500	690	1505

Внимание: необходимо понимать, что душевые ограждения не обеспечивают полной герметичности по периметру, а предназначены для защиты от брызг воды. При значительной нагрузке небольшое количество воды может вытечь наружу.